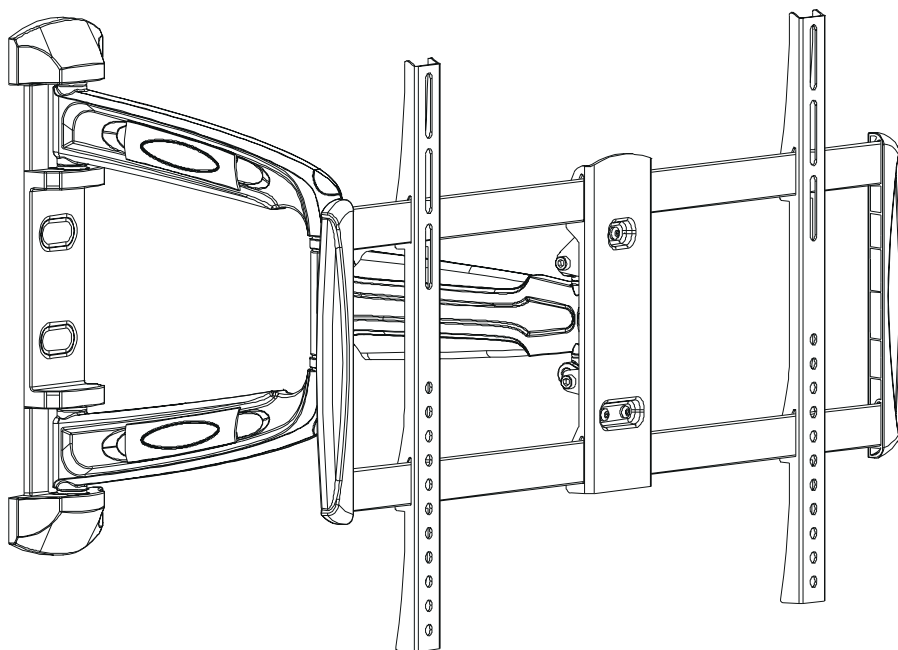


# EXIBEL®

## Swivel Wall Bracket

Vridbart väggfäste · Dreibart veggfeste · Kääntyvä seinäteline ·  
Drehbare wandhalterung



Art.no.  
38-5480

English	3
Svenska	12
Norsk	21
Suomi	30
Deutsch	39



# Swivel Wall Bracket

Art.no. 38-5480

Please read the entire instruction manual before use and save it for future reference. We reserve the right for any errors in text or images and for making any necessary technical changes to this document. If you should have any questions concerning technical problems please contact our Customer Services.

## Safety

- Ensure that you have read and understood all of the mounting instructions.
- The wall or surface to which the bracket is to be attached must be able to bear the weight of both the bracket and the attached TV. If the wall has studding, try to screw into the middle of the studding. The use of a stud detector is recommended.
- Use the appropriate tools and always use two people when attempting to mount a heavy flatscreen onto the wall bracket. Trying to mount the TV alone can result in injury both to person and property.
- Do not overtighten the screws, doing so might damage and weaken the bracket.
- Always take into consideration the ventilation requirements of your TV/monitor by consulting the device's instruction manual.
- Max load 30 kg.
- Consult an expert if you are unsure how to mount the bracket.
- This wall bracket is only intended for indoor use. Using the bracket outdoors could cause it to break, resulting in property damage or personal injury.

### Note:

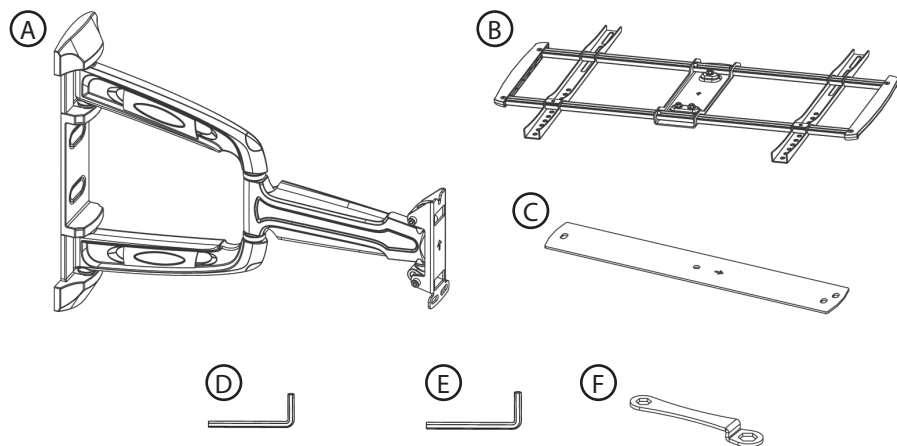
- Avoid laying the TV face down on the screen. If it is unavoidable, ensure that you have something soft under it, like a blanket to protect the screen.
- Never tilt a plasma screen more than is recommended in the instruction manual.
- Tighten the TV fastening bolts by hand at first. Stop when you notice any resistance, remove the bolts and investigate the cause of the problem.

### Important:

- The included mounting screws might not be suitable for the material of the wall or surface to which the bracket is to be mounted. Substitute the screws for some more suitable for the supporting material if necessary.
- Always check the depth of the TV's mounting holes before beginning installation.

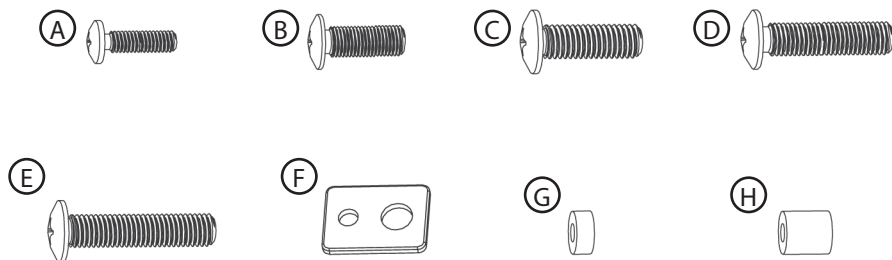
# Contents

Check that no parts are missing.



- A. Wall bracket with VESA mount
- B. Universal mount
- C. Template
- D. 3 mm Allen key
- E. 5 mm Allen key
- F. Spanner

## Pack M (fasteners)



- A. M5×14 (×4)
- B. M6×14 (×4)
- C. M8×20 (×4)
- D. M6×30 (×4)
- E. M8×30 (×4)
- F. Washer (×4)
- G. Small spacer (×4)
- H. Large spacer (×4)

## Pack W (fasteners for wall mounting)



- A. ST 6.3x55 (x3)
- B. Masonry wall plug (x4)
- C. Washer (x4)
- D. ST 6.3x55 (x1)

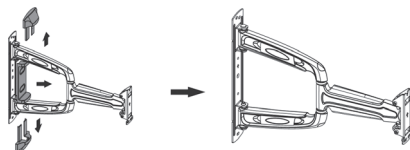
## Assembly

### Warning!

Make sure that the wall you intend to attach the wall bracket to can bear the combined weight of the bracket and TV. If you are unsure, contact a tradesman. Make sure that you test the capacity of the bracket with a load of equal weight as the TV before mounting the TV onto it.

## Screwing the wall bracket to the wall

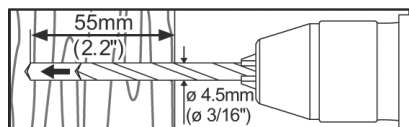
1. Remove the screw head covers.



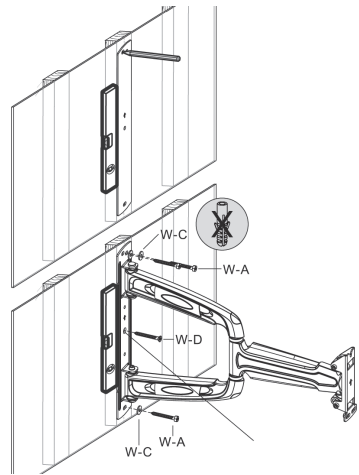
2. Screw the wall bracket to the wall.

### Wooden wall

- 1-3. Measure, mark out and drill pilot holes. It is a good idea to use a stud detector on stud walls to help drill into the centre of the stud.
- 4. Drill the mounting holes 55 mm deep using a  $\varnothing$  4.5 mm ( $3/16$ " ) drill bit. **Note:** The arrow on the wall bracket should point upwards so that the 2 screws are in the top of the bracket.

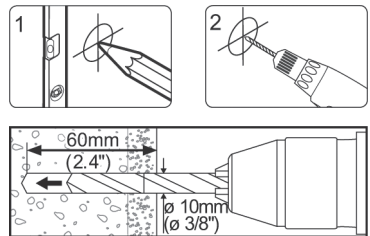


- 5. Screw the wall bracket to the wall. The screw in the middle needs no washer.

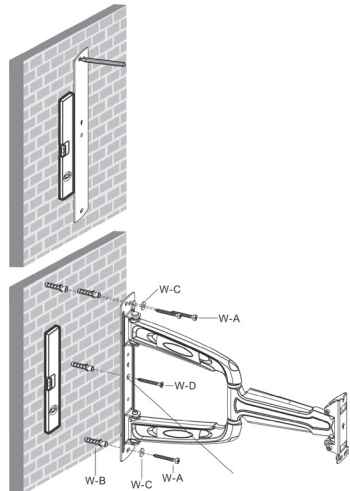
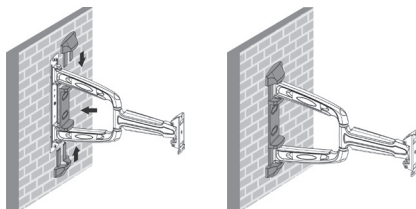


**Masonry wall**

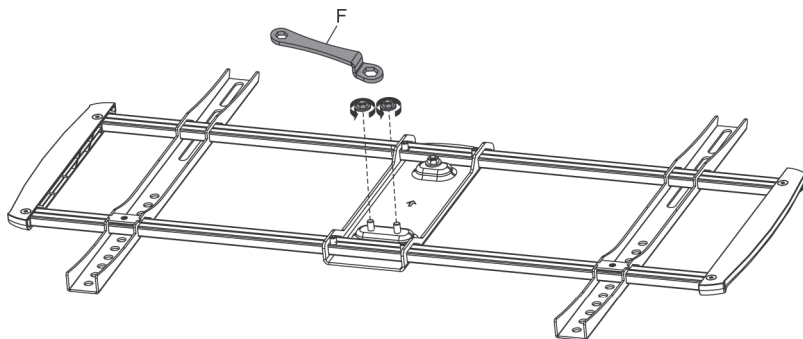
- 1-2. Measure, mark out and drill pilot holes. Use a hammer drill.
- 3. Drill the mounting holes 60 mm deep using a  $\varnothing$  10 mm ( $3/8$ " ) drill bit. **Note:** The arrow on the wall bracket should point upwards so that the 2 screws are in the top of the bracket.
- 4. Screw the wall bracket to the wall. The screw in the middle needs no washer. **Important:** The holes must be at least as deep as the length of the screws.



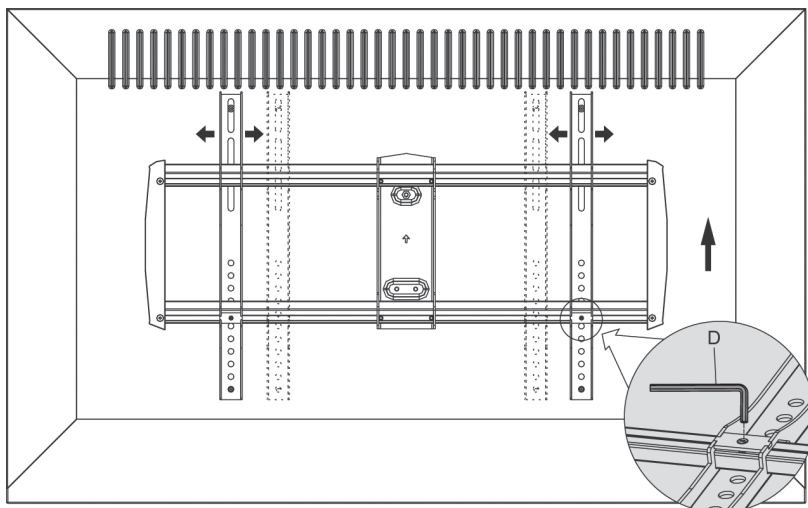
- 3. Refit the screw head covers.



## Attaching the universal mount to the TV

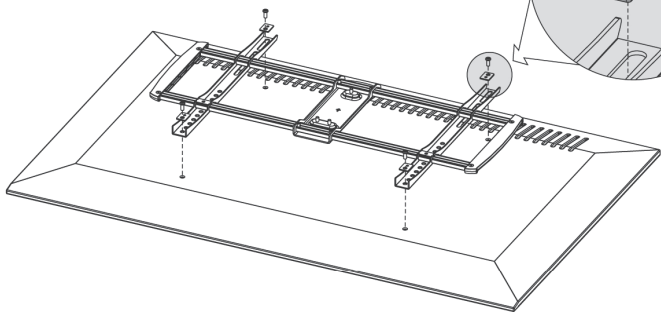
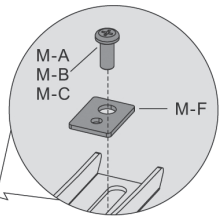


1. Remove both the lower nuts from the plate of the universal mount.

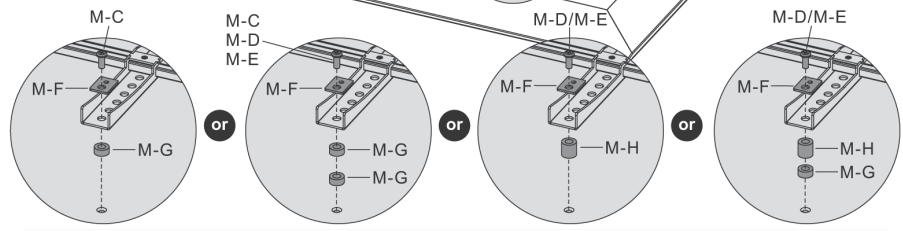
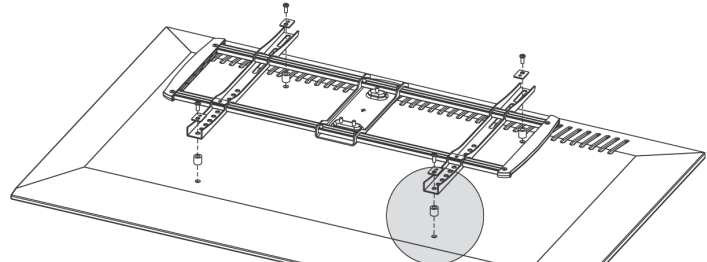
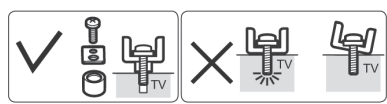


2. Align the attachment brackets on the universal mount up with the mounting holes in the TV and tighten the bolts.

### TV with flat back panel

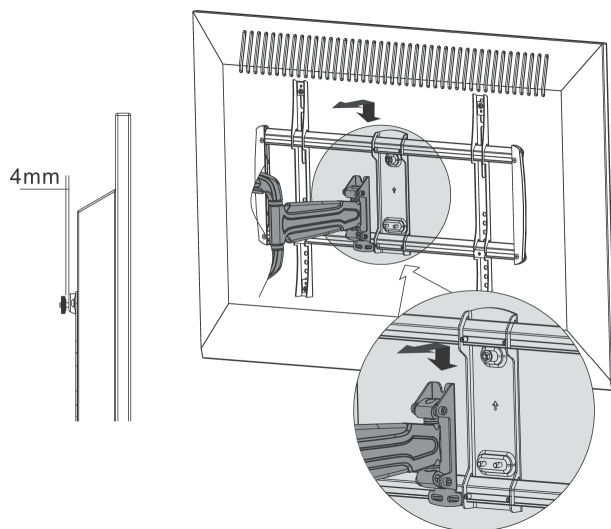


### TV with curved back panel or mount allowing access to AV connections

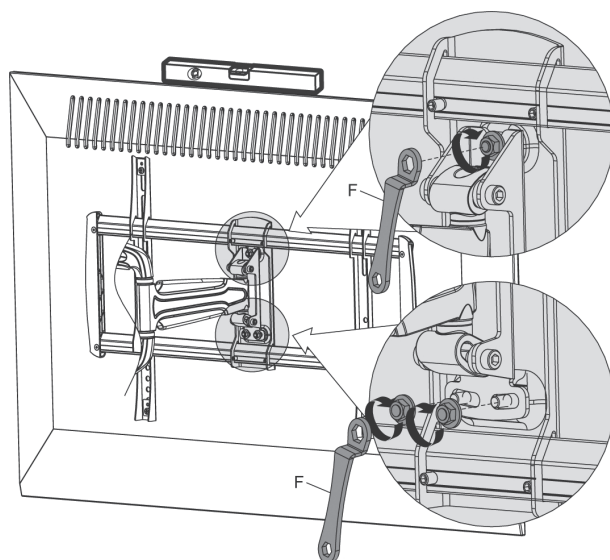




## Attaching the TV to the wall bracket

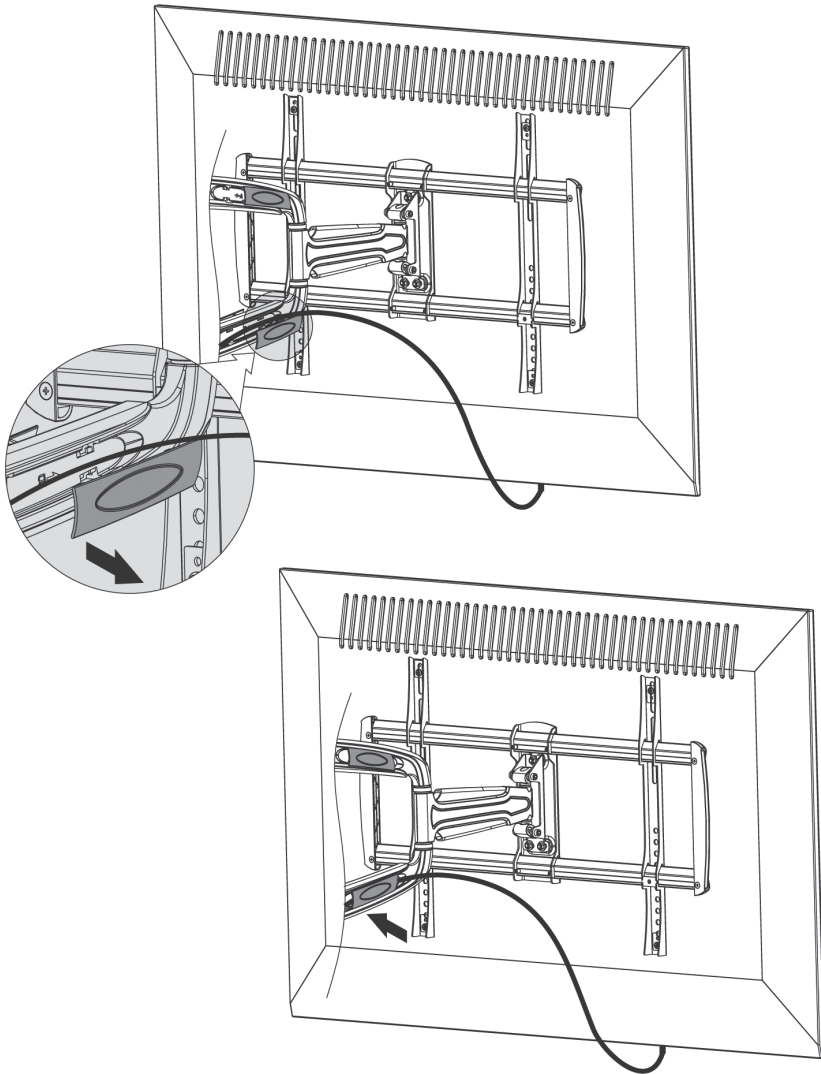


1. Undo the upper nut on the plate of the universal mount by 4 mm.
2. Hang the TV onto the wall bracket.



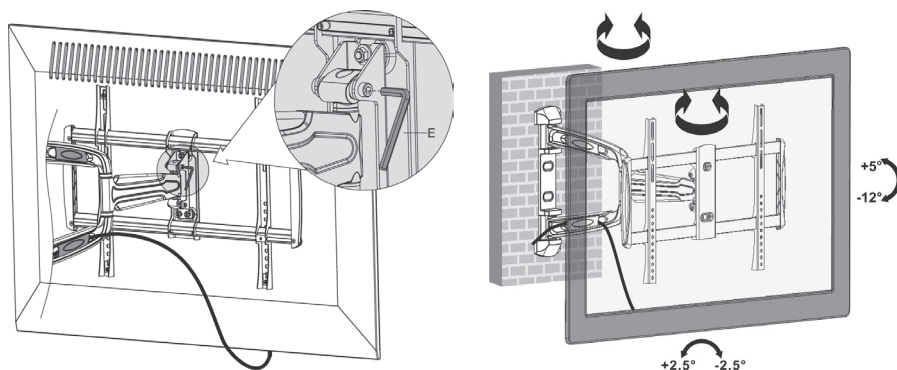
3. Check that the TV is level with the help of a spirit level.
4. Screw on the lower nuts and then tighten all the nuts.

## Fastening the cables



Remove the cable covers from the wall bracket, hold the cables against the wall bracket and then clip the cable covers back on. Leave a little slack on the cable to allow for adjustment of the TV angle.

## Adjusting the swivel and tilt angles



Loosen the bolts a little, adjust the angle and then retighten.  
Regularly check that the wall bracket is securely mounted (at least every 3 months).

## Disposal

Follow local ordinances when disposing of this product. If you are unsure about how to dispose of this product contact your municipality.

## Specifications

<b>Tilt</b>	12°
<b>Swivel</b>	Up to 180°
<b>Mount</b>	120–655 mm c/c horizontally (VESA standard 200–600) 80–410 mm c/c vertically (VESA standard 100–400)
<b>Wall distance</b>	53–518 mm
<b>Load capacity</b>	30 kg

# Vridbart väggfäste

Art.nr. 38-5480

Läs igenom hela bruksanvisningen före användning och spara den sedan för framtida bruk. Vi reserverar oss för ev. text- och bildfel samt ändringar av tekniska data. Vid tekniska problem eller andra frågor, kontakta vår kundtjänst (se adressuppgifter på baksidan).

## Säkerhet

- Försäkra dig om att du har läst och förstått hela monteringsanvisningen.
- Väggen eller ytan som fästet ska monteras på måste kunna bära hela vikten av fäste och TV-apparat. Om väggen har regler, se då till att fästa skruvarna i reglarnas centrum. Användning av en regeldetektor rekommenderas.
- Använd alltid rätt verktyg och var alltid två personer vid montering av tunga TV-apparater på väggfästet. Om du försöker montera en tung TV-apparat ensam kan det resultera i material- och personskador.
- Dra åt skruvarna hårt men överdra inte, väggfästet kan skadas och det medför sämre hållfasthet.
- Ta hänsyn till rekommendationer för montering och ventilation i TV-apparatens bruksanvisning.
- Maxbelastning 30 kg.
- Kontakta en expert om du är osäker på något i samband med monteringen av väggfästet.
- Väggfästet är avsett för användning inomhus. Användning utomhus kan medföra att väggfästet går sönder vilket kan resultera i material- och personskador.

### Obs!

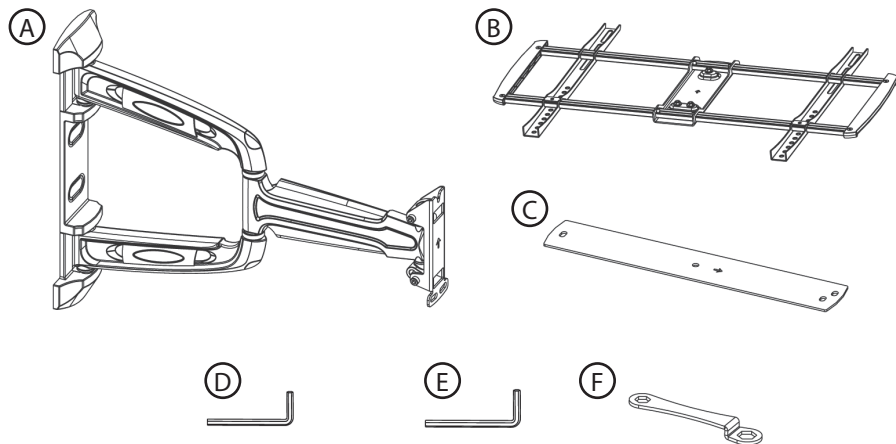
- Undvik att lägga TV-apparaten med skärmen nedåt. Om du ändå måste göra det är det säkrast att ha en filt eller liknande under för att skydda skärmen.
- Luta aldrig en plasma-TV mer än vad som rekommenderas i dess bruksanvisning.
- Skruva in fästskruvarna i TV-apparaten för hand först. Avbryt genast om du känner att det tar emot, skruva ur och undersök orsaken till att det tar emot.

### Viktigt!

- Om skruvar medföljer utrustningen är det inte säkert att de passar för materialet i väggen eller ytan där utrustningen ska monteras. Byt ut skruvarna mot lämpliga skruvar om så krävs.
- Kontrollera alltid djupet på TV-apparatens fästhål innan installationen påbörjas.

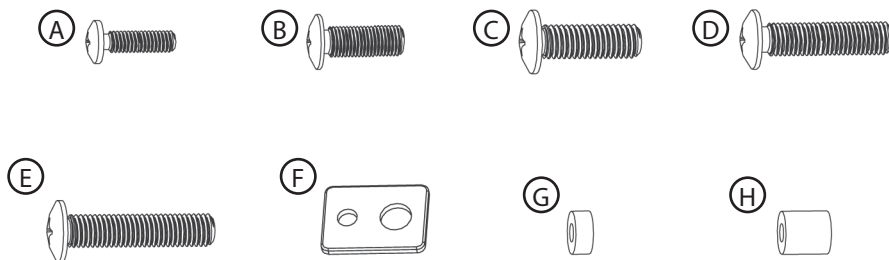
# Förpackningen innehåller

Kontrollera att alla delar finns med i förpackningen.



- A. Väggfäste med täckåpor
- B. Universalfäste
- C. Mall
- D. Insexnyckel 3 mm
- E. Insexnyckel 5 mm
- F. Nyckel

## Förpackning M (fästdetaljer)



- A. M5×14 (×4)
- B. M6×14 (×4)
- C. M8×20 (×4)
- D. M6×30 (×4)
- E. M8×30 (×4)
- F. Bricka (×4)
- G. Distans, kort (×4)
- H. Distans, lång (×4)

## Förpackning W (fästdetaljer för väggmontering)



- A. ST 6,3×55 (×3)
- B. Betongplugg (×4)
- C. Bricka (×4)
- D. ST 6,3×55 (×1)

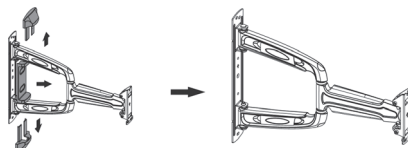
## Montering

### Varning!

Se till att väggen som du monterar väggfästet på klarar av TV-apparatens vikt. Ta kontakt med en fackman om du är osäker. Kontrollera väggfästets upphängning genom att försiktigt belasta det med samma vikt som TV-apparaten innan den monteras på väggfästet.

### Skruva fast väggfästet på väggen

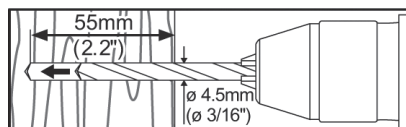
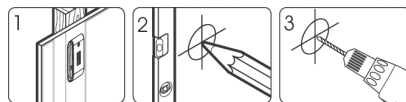
1. Ta bort täckkåporna.



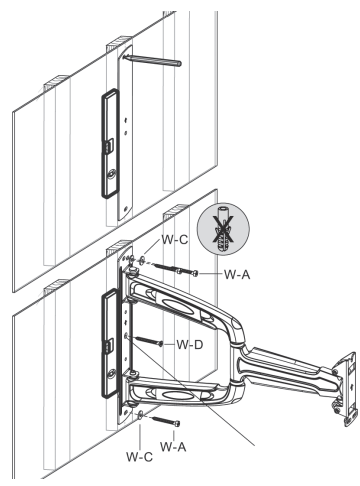
2. Skruva fast väggfästet på väggen.

### Trävägg

- 1-3. Mät, märk ut fästhålén och förborra. Använd gärna en regel-detektor till en regelvägg, borra i centrum på regeln.
- 4. Borra fästhålén 55 mm djupa med  $\varnothing 4,5$  mm ( $\varnothing 3/16''$ ) borrar.  
**Obs!** Pilen på väggfästet ska vändas uppåt så att de 2 skruvarna är i överkant på väggfästet.

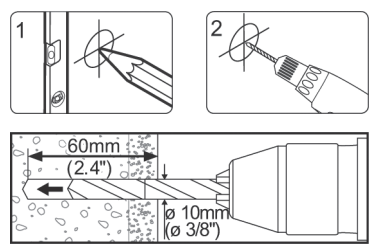


- 5. Skruva fast väggfästet. Till skruven i mitten behövs ingen bricka.

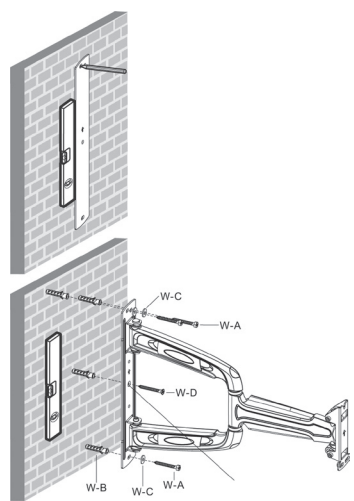
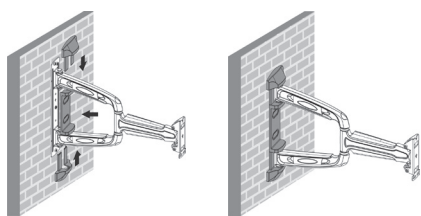


**Tegel- eller betongvägg**

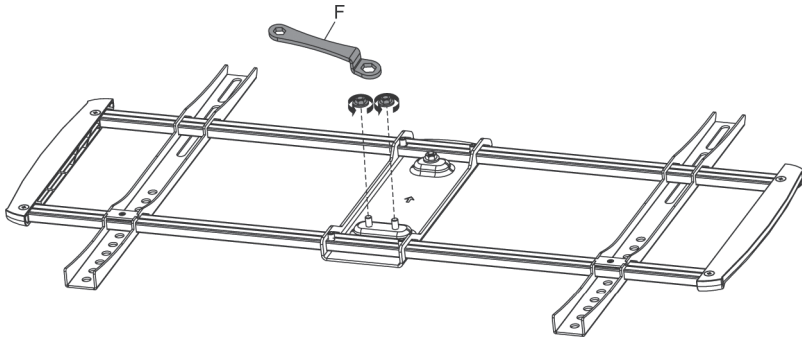
- 1-2. Mät, märk ut fästhål och förborra. Använd slagbormaskin.
- 3. Borra fästhål 60 mm djupa med  $\varnothing 10$  mm ( $\varnothing 3/8$ ") borr. **Obs!** Pilen på väggfästet ska vändas uppåt så att de 2 skruvarna är i överkant på väggfästet.
- 4. Skruva fast väggfästet. Till skruven i mitten behövs ingen bricka. **Viktigt!** Vid monteringen måste borrhålen ha minst samma djup som skruvarnas längd.



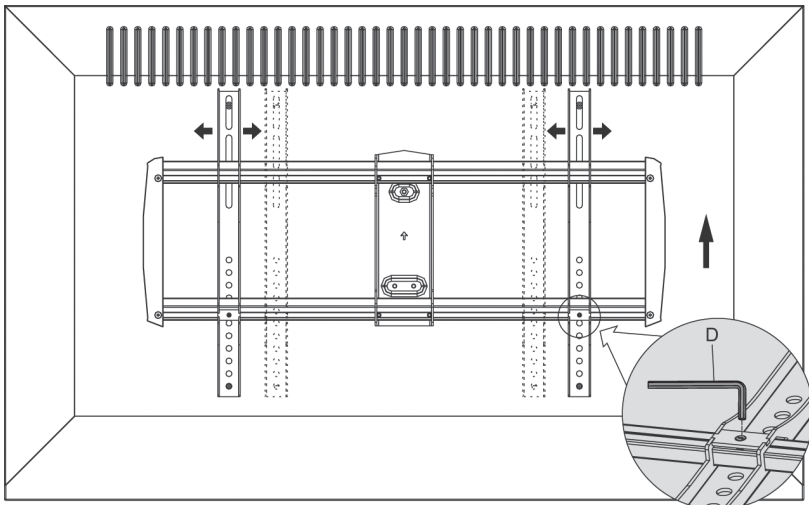
- 3. Montera täckkåporna.



## Montera universalfästet på TV-apparaten



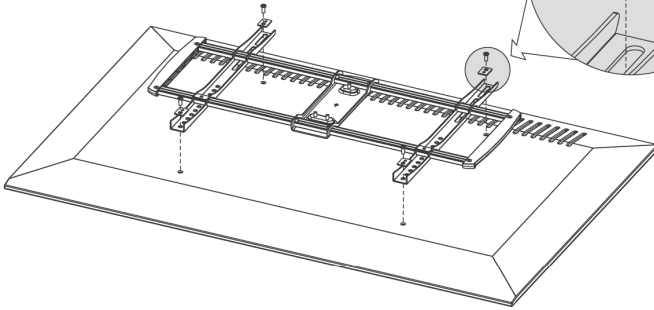
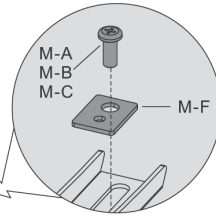
1. Ta bort de båda nedre muttrarna på universalfästets fästplatta.



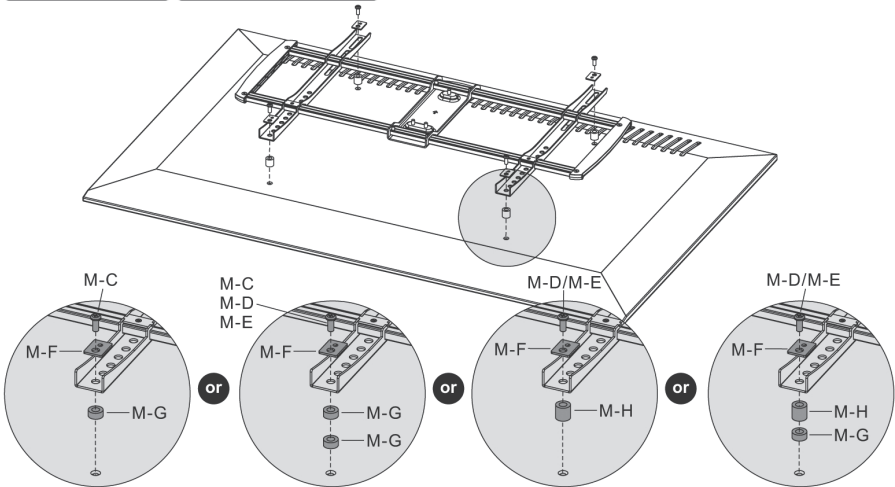
2. Ställ in universalfästets fästkonsoler så att de passar mot fästhål i TV-apparaten, dra åt låsskruvarna med insexnyckeln.



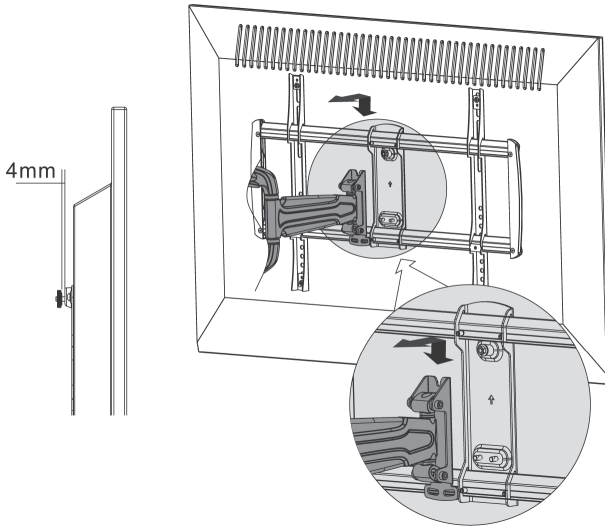
## TV-apparat med platt baksida



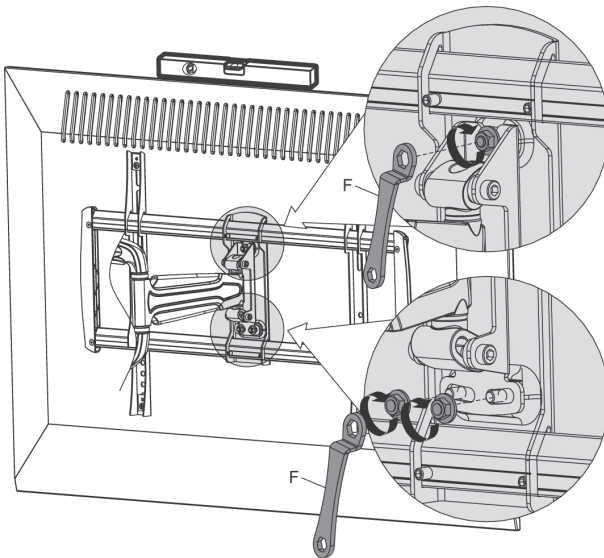
## TV-apparat med kupad baksida eller montering för att frilägga AV-anslutningar



## Montera TV-apparaten på väggfästet

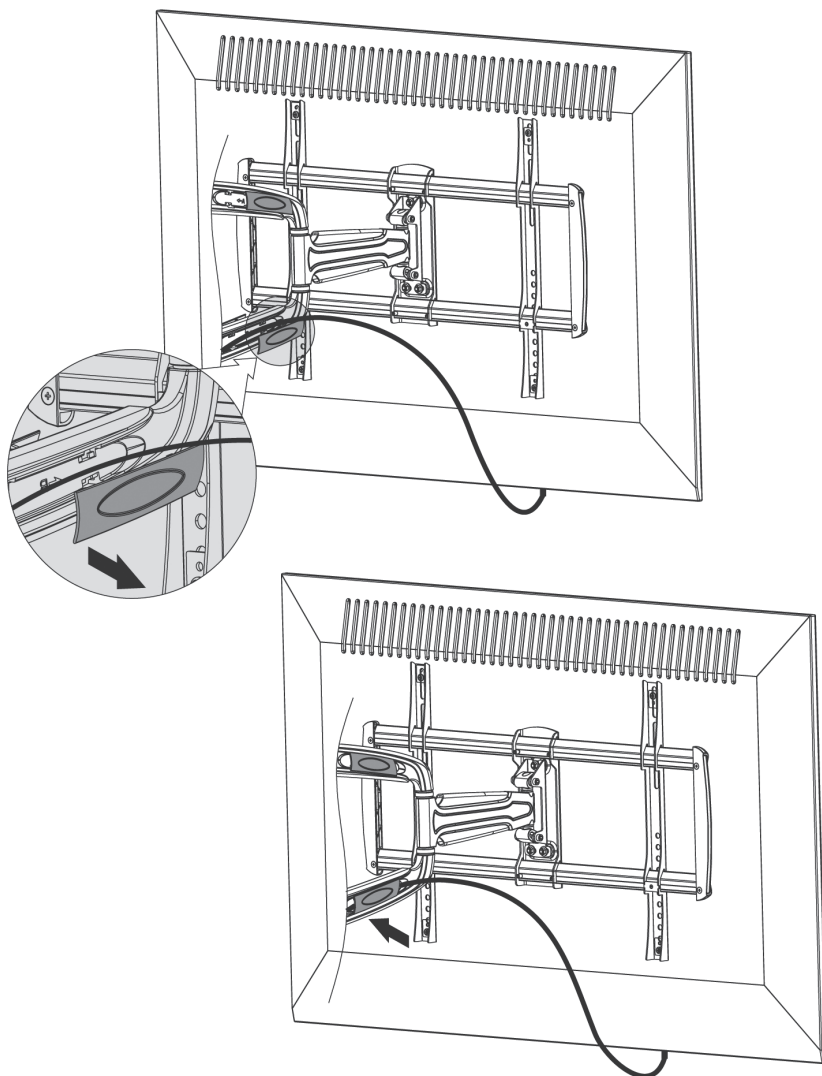


1. Lossa den övre muttern på universalfästets fästplatta ca 4 mm.
2. Häng upp TV-apparaten med de monterade fästkonsolerna.



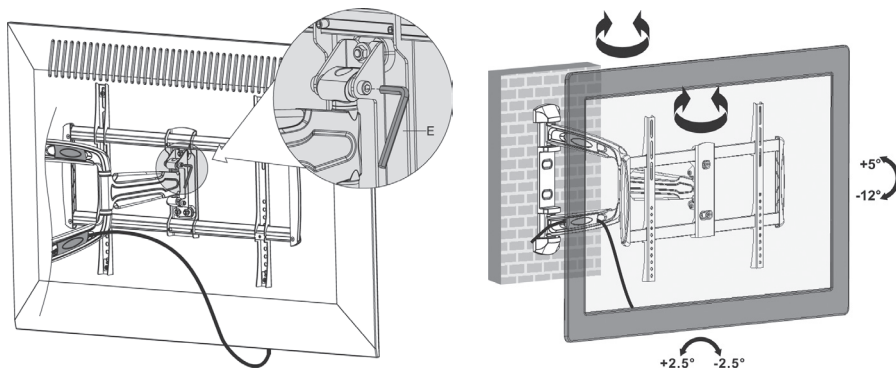
3. Kontrollera med ett vattenpass att TV-apparaten hänger vågrätt.
4. Skruva fast de nedre muttrarna och dra åt alla muttrarna.

## Sätt fast kablarna



Ta bort väggfästets täckbrickor, håll fast kablarna mot väggfästet och tryck fast täckbrickorna. Låt kablarna hänga en aning så att de blir lagom sträckta om TV-apparatens läge ändras.

## Justera vinkel och lutning



Lossa skruvarna en aning, justera och dra åt.  
Kontrollera regelbundet (minst var tredje månad) att väggfästet sitter fast.

## Avfallshantering

När du ska göra dig av med produkten ska detta ske enligt lokala föreskrifter.  
Är du osäker på hur du ska gå tillväga, kontakta din kommun.

## Specifikationer

Tilt	12°
Vinkling	Upp till 180°
Fäste	120–655 mm c/c horisontellt / VESA-standard (200–600) 80–410 mm c/c vertikalt / VESA-standard (100–400)
Avstånd till vägg	53–518 mm
Maxbelastning	30 kg

# Dreibart veggfeste

Art.nr. 38-5480

Les nøye igjennom hele bruksanvisningen og ta vare på den til senere bruk. Vi reserverer oss mot ev. tekst- og bildefeil, samt forandringer av tekniske data. Ved tekniske problemer eller andre spørsmål, ta kontakt med vårt kundesenter (se opplysninger på baksiden).

## Sikkerhet

- Les monteringsanvisningen og sørg for at du forstår den.
- Vegg, eller flaten hvor festet skal monteres, må kunne bære hele vekten av festet og TV-apparatet til sammen. Hvis det er stendere i vegg, må skruene monteres i sentrum av disse. Det anbefales bruk av stenderdetektor.
- Bruk alltid riktig verktøy og vær alltid to personer ved montering av tunge tv-apparater og veggfester. Dersom du monterer et tungt tv-apparat alene, kan det resultere i både materielle skader og personskader.
- Trekk skruene hardt til, men ikke for hardt. Veggfestet kan skades dersom du trekker til for hardt og dette fører til dårligere innfesting.
- Ta hensyn til anbefalinger for montering og ventilasjon, som er beskrevet i tv-apparatets bruksanvisning.
- Maks belastning 30 kg.
- Kontakt en fagperson dersom det er noe du er usikker på vedrørende monteringen av festet.
- Veggfestet er kun beregnet til innendørs bruk. Ved bruk utendørs kan veggfestet bli ødelagt, noe som igjen kan føre til materielle skader eller skader på personer.

### Obs!

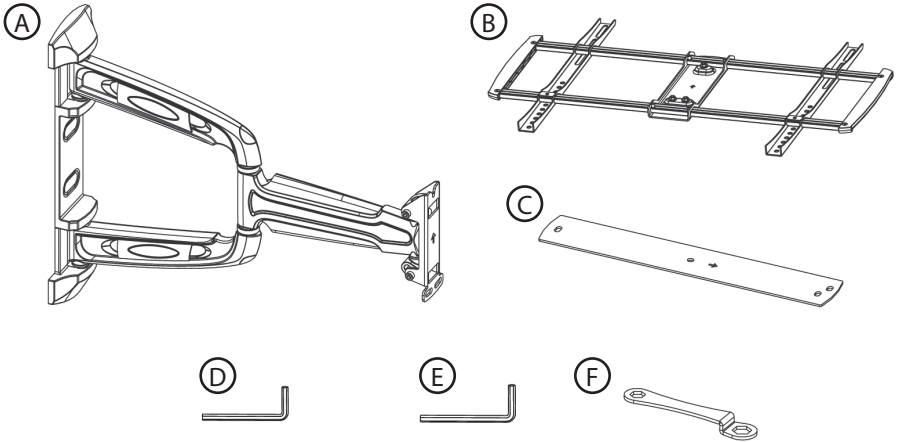
- Unngå å legge TV-apparatet med skjermen ned. Dersom man blir nødt til å gjøre det, bør den legges på et pledd eller liknende, for å beskytte skjermen.
- Plasma-TV må ikke lute mer enn det som er anbefalt i bruksanvisningen.
- Skru i festeskruene for hånd først. Hvis de butter må du stoppe skruingen umiddelbart og kontrollere årsaken til dette.

### Viktig!

- Dersom festet er levert med skruedetaljer, er det ikke sikkert at disse passer til veggkonstruksjonen. Sørg derfor at det brukes riktige skruer ved montering av festet.
- Kontroller alltid dybden på festehullene på TV-apparatet før installasjonen starter.

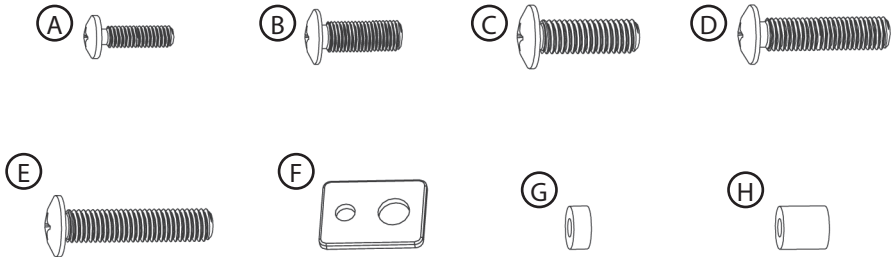
# Forpakningen inneholder

Kontroller at alle deler er med i forpakningen.



- A. Veggfeste med deksler
- B. Universalfeste
- C. Mat
- D. Insektsnøkkel 3 mm
- E. Insektsnøkkel 5 mm
- F. Nøkkel

## Forpakning M (festedetaljer)



- A. M5×14 (×4)
- B. M6×14 (×4)
- C. M8×20 (×4)
- D. M6×30 (×4)
- E. M8×30 (×4)
- F. Skive (×4)
- G. Distansestykke, kort (×4)
- H. Distansestykke, lang (×4)

## Forpakning W (festedetaljer for veggmontering)



- A. ST 6,3x55 (x3)
- B. Betongplugg (x4)
- C. Skive (x4)
- D. ST 6,3x55 (x1)

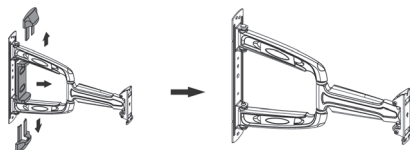
## Montering

### Advarsel!

Forviss deg om at veggen du monterer festet på kan bære TV-apparatets og festets sammenlagte vekt. Rådfør deg med en fagperson hvis du er usikker. Kontroller hva veggfestet tåler ved forsiktig å belaste den med minst samme vekt som TV-apparatet før det monteres.

## Skru veggfestet fast på veggen

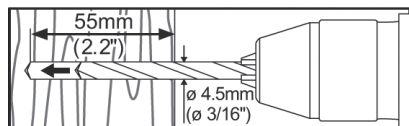
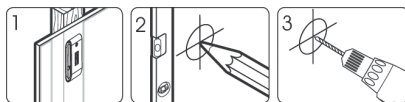
1. Ta av dekslene.



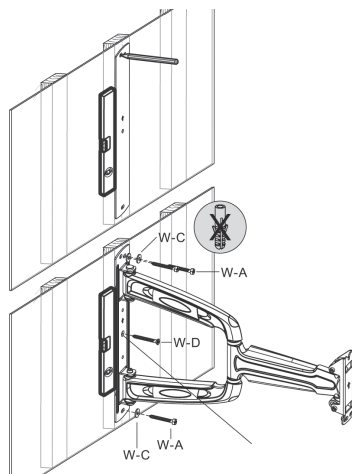
2. Skru opp veggfestet.

### Trevegg

- 1-3. Mål opp, marker hvor det skal bores og forbor. Bruk gjerne en stenderdetektor for å sjekke ut hvor stenderne er og bor i sentrum av stenderen.
- 4. Bor festehullene 55 mm dype med  $\varnothing 4,5$  mm ( $\varnothing 3/16$ " ) bor.  
**Obs!** Pilen på veggfestet skal vende oppover slik at de to skruene er i overkant på veggfestet.

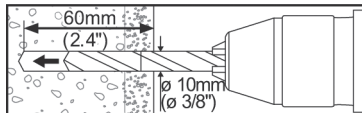


- 5. Skru opp veggfestet. Skruen som sitter i midten trenger ingen skive.

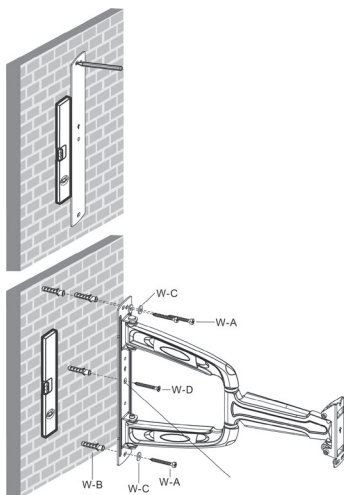
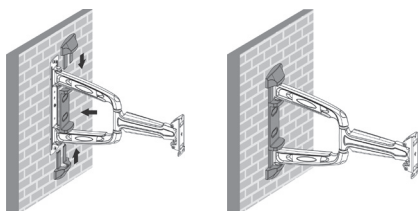


### Tegl- eller betongvegg

- 1-2. Mål opp, marker hvor det skal bores og forbor. Bruk slagbormaskin.
- 3. Bor festehullene 60 mm dype med  $\varnothing 10$  mm ( $\varnothing 3/8$ ") bor. **Obs!** Pilen på veggfestet skal vende oppover slik at de to skruene er i overkant på veggfestet.
- 4. Skru opp veggfestet. Skruen som sitter i midten trenger ingen skive. **Viktig!** Borehullene må ha en min. dybde som tilsvarer skruenes lengde.

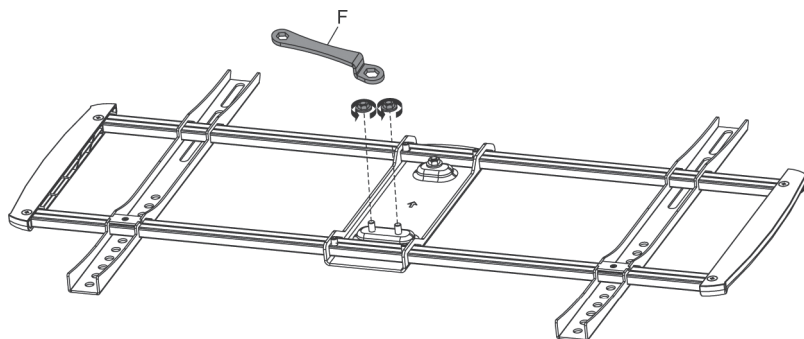


- 3. Monter dekslene.

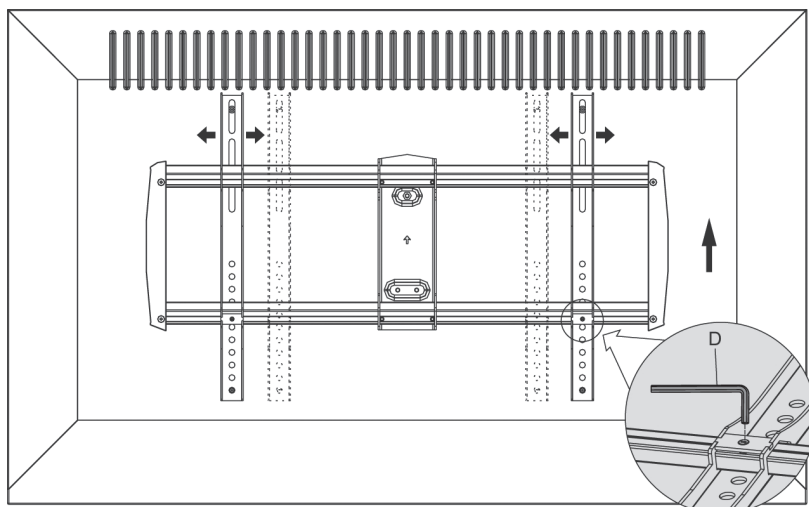




## Monter universalfestet til TV-apparatet

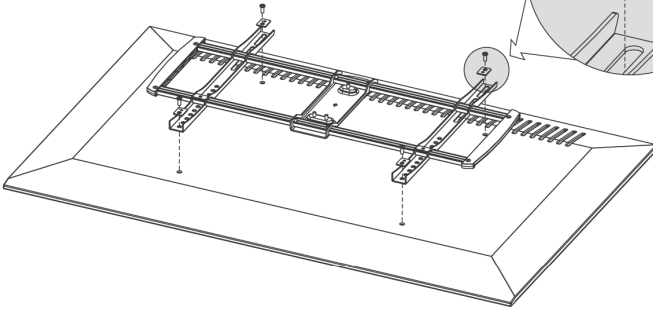
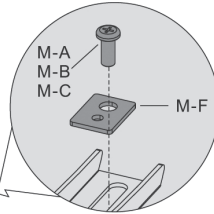


1. Skru ut de nederste to mutrene på universalfestets festeplate.

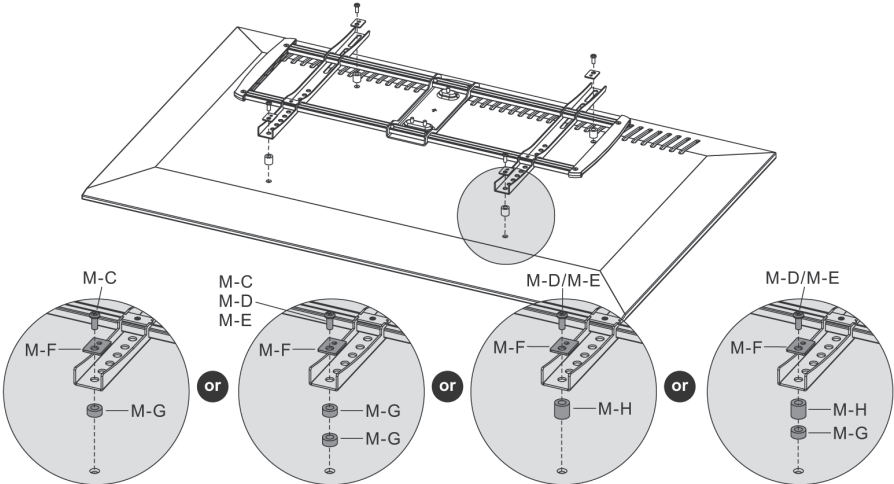
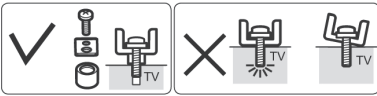


2. Still inn festekonsollene på universalfestet slik at de passer til festehullene på TV-apparatet og trekk til låseskruene med insecsnøkkelen.

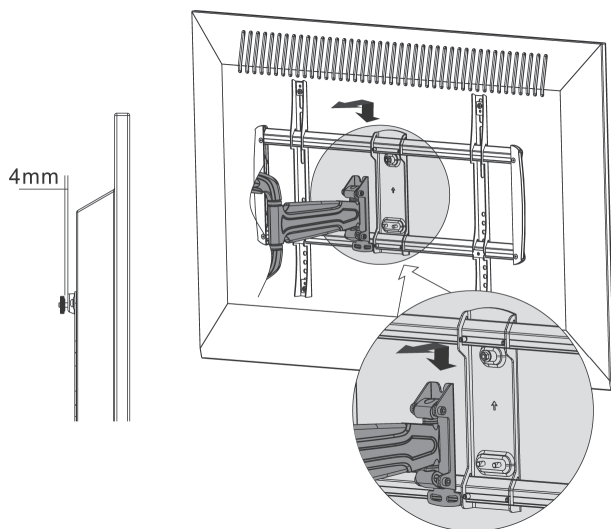
# TV-apparat med flat bakside



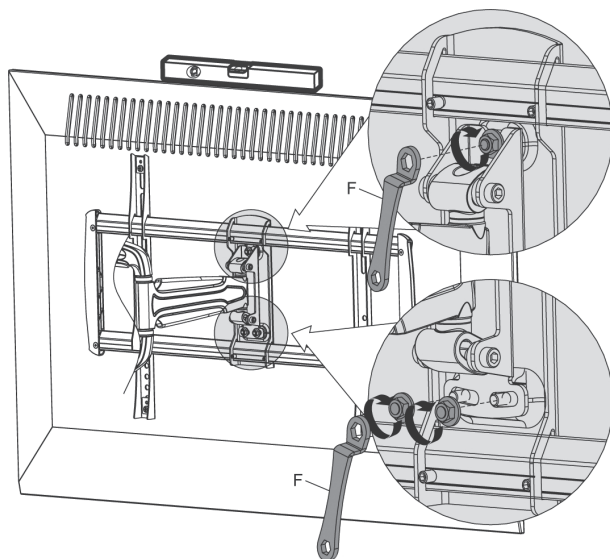
# TV-apparat med buet bakside eller montering for å få plass til AV-tilkoblingene



## Monter TV-apparatet på veggfestet



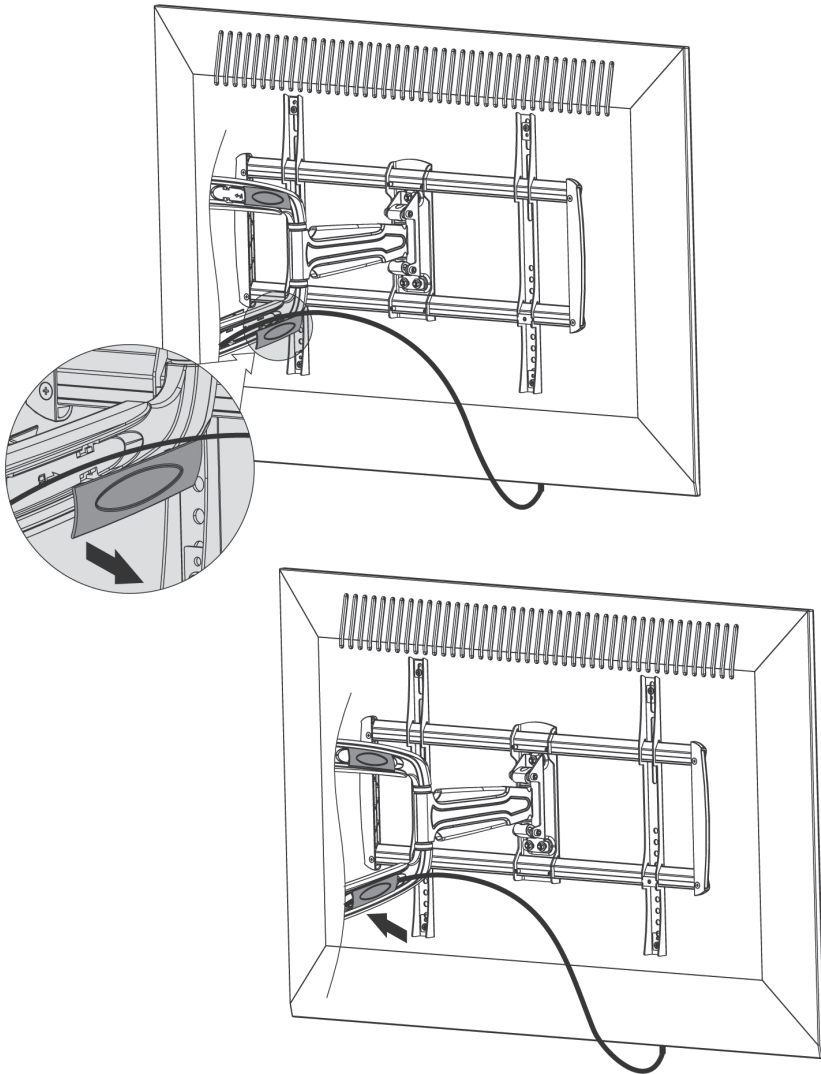
1. Løsne den øvre mutteren på universal-festet ca. 4 mm.
2. Heng opp TV-apparatet med de påmonterte festekonsollene.



3. Bruk et vaterpass slik at apparatet henger riktig.
4. Skru på de nederste mutrene og trekk til alle mutre.

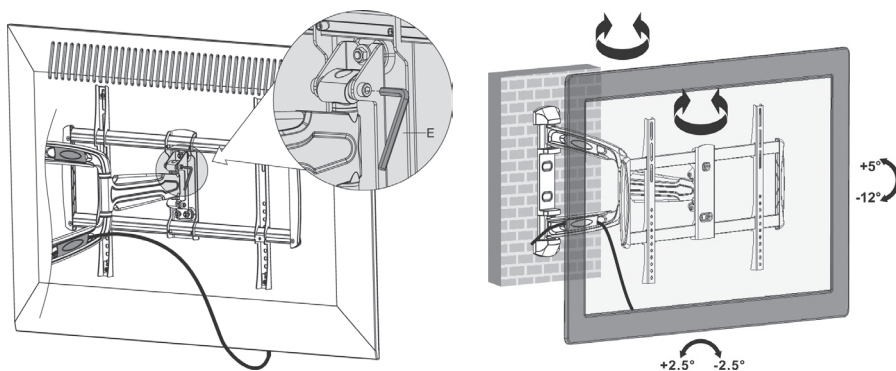
## Feste av kabler

Norsk



Ta av dekslene på veggfestet, hold kablene mot veggfestet og trykk dekslene på plass igjen. La kablene henge med litt slakk slik at posisjonen til apparatet kan justeres uten at kablene strekkes.

## Juster helling og vinkel



Løsne litt på skruene, juster og trekk til.

Kontroller regelmessig, og minst hver tredje måned, at veggfestet er godt festet.

## Avfallshåndtering

Når produktet skal kasseres, skal dette skje i henhold til lokale forskrifter.

Ved usikkerhet, ta kontakt med lokale myndigheter.

## Spesifikasjoner

Tilt	12°
Vinkel	Inntil 180°
Feste	120–655 mm c/c horisontal / VESA-standard (200–600) 80–410 mm c/c vertikal / VESA-standard (100–400)
Avstand til vegg	53–518 mm
Maks belastning	30 kg

# Kääntävä seinäteline

Tuotenumero 38-5480

Lue käyttöohjeet ennen tuotteen käyttöönottoa. Säilytä käyttöohjeet tulevaa tarvetta varten. Pidätämme oikeuden teknisten tietojen muutoksiin. Emme vastaa mahdollisista teksti- tai kuvavirheistä. Jos tuotteeseen tulee teknisiä ongelmia, ota yhteys myymälään tai asiakaspalveluun (yhteystiedot käyttöohjeen lopussa).

## Turvallisuus

- Varmista, että olet lukenut ja ymmärtänyt asennusohjeet kokonaisuudessaan.
- Seinän tai muun pinnan, jolle kiinnike asennetaan, on oltava niin luja, että se kestäää kiinnikkeen ja television yhteispainon. Jos seinässä on koolaukset, varmista että ruuvit tulevat koolausten keskelle. Suosittelemme, että käytät rakenneilmiasintaa.
- Käytä tarkoitukseen sopivia työkaluja. Älä koskaan asenna painavaa televisiota seinäkiinnikkeeseen ilman toisen henkilön apua. Painavan television asentaminen yksin voi aiheuttaa materiaali- ja henkilövahinkoja.
- Kiristä ruuvit tiukasti, mutta älä liikaa. Seinäkiinnike saattaa vahingoittua, mikä voi vaikuttaa sen kestävyYTEEN.
- Lue myös asennus- ja ilmanvaihto-ohjeistukset television käyttöohjeesta.
- Seinätelineen suurin kuormitus on 30 kg.
- Ota yhteys asiantuntijaan, jos et ole varma, kuinka teline asennetaan.
- Seinäteline on tarkoitettu käytettäväksi sisätiloissa. Seinätelineen käyttäminen ulkotiloissa saattaa aiheuttaa seinätelineen hajoamisen, mikä voi aiheuttaa materiaali- ja henkilövahinkoja.

### Huom.!

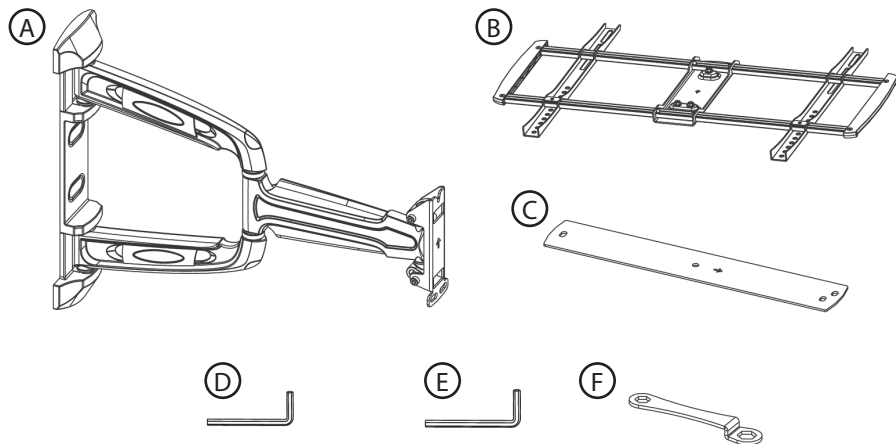
- Älä laita televisiota mihinkään näyttöpuoli alaspäin. Jos televisio kuitenkin täytyy laskea näyttöpuoli alaspäin, suosittelemme, että lasket television esim. huovan tai vastaavan päälle.
- Varmista myös, että plasmatelevision kallistuskulma on sallituissa lukemissa.
- Ruuvaa kiinnitysruuvit televisioon ensin käsin. Lopeta heti, jos ruuvit eivät kierry kevyesti. Irrota ruuvit ja selvitä, miksi ruuvit eivät kierry paikoilleen.

### Tärkeää!

- Jos seinätelineen mukana tulee ruuvit, ne eivät välttämättä sovi seinän materiaaliin tai asennettaville laitteille. Vaihda ruuvit tarvittaessa sopiviin.
- Tarkista aina television asennusreikien syvyys ennen asennuksen aloittamista.

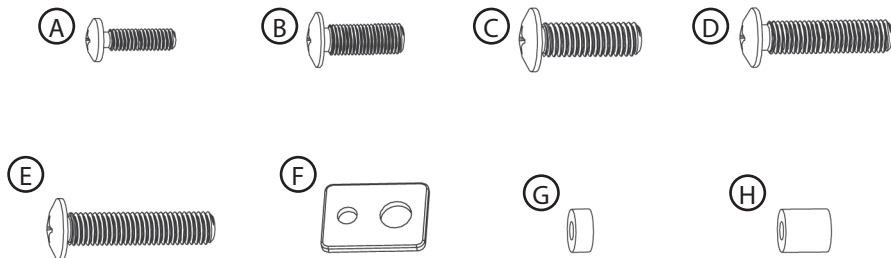
# Pakkauksen sisältö

Tarkista, että pakkaus sisältää kaikki osat.



- A. Seinäteline ja peitekuvut
- B. Yleiskiinnike
- C. Malli
- D. Kuusiokoloavain, 3 mm
- E. Kuusiokoloavain, 5 mm
- F. Avain

## Pakkaus M (kiinnitysosat)



- A. M5×14 (×4)
- B. M6×14 (×4)
- C. M8×20 (×4)
- D. M6×30 (×4)
- E. M8×30 (×4)
- F. Aluslaatta (×4)
- G. Välike, lyhyt (×4)
- H. Välike, pitkä (×4)

## Pakkaus W (seinäasennuksen kiinnitysosat)



- A. ST 6,3x55 (x3)
- B. Betonitulpat (x4)
- C. Aluslaatta (x4)
- D. ST 6,3x55 (x1)

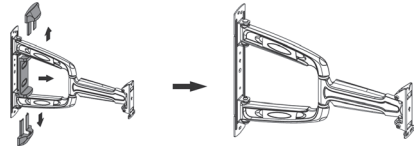
## Asennus

### Varoitus!

Varmista, että seinä kestää kiinnikkeen ja television yhteispainon. Ota yhteys asiantuntijaan, jos olet epävarma. Tarkista kiinnitys kuormittamalla kiinnikettä varovasti vähintään television ja kiinnikkeen yhteispainolla ennen kuin asetat television kiinnikkeeseen.

### Seinätelineen kiinnittäminen seinään

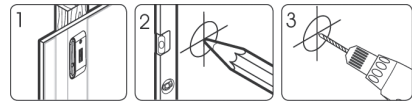
1. Poista peitekuvut.



2. Seinätelineen kiinnittäminen seinään.

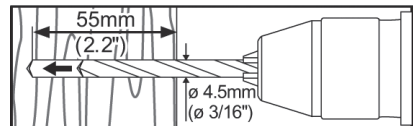
### Puuseinä

- 1-3. Mittaa, merkitse ja esiporaa kiinnitysreiät. Suosittelemme rakenneilmäsimen käyttämistä koolatuissa seinissä. Poraa reiät koolausten keskelle.



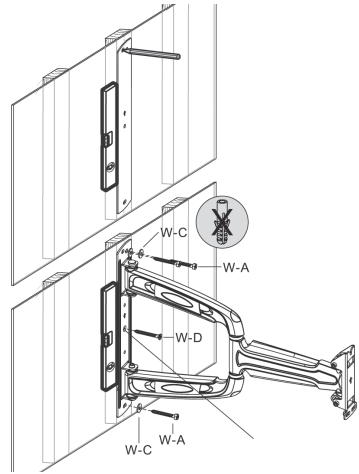
- 4. Poraa 55 mm:n syvyiset reiät Ø 4,5 mm:n (Ø 3/16") poralla.

**Huom.!** Seinätelineen nuolen tulee osoittaa ylöspäin, jolloin kaksi ruuvia ovat seinätelineen yläosassa.



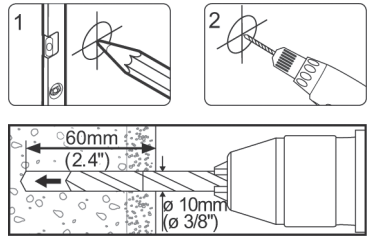


- 5. Ruuvaa seinäteline kiinni seinään. Keskellä olevaan ruuviin ei tarvita aluslaattaa.

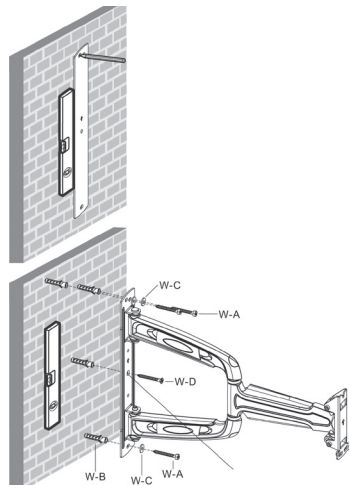
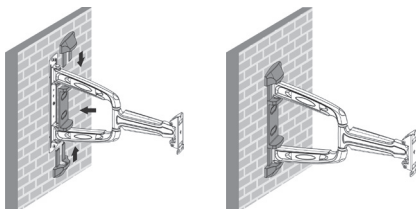


### Tiili- ja betoniseinä

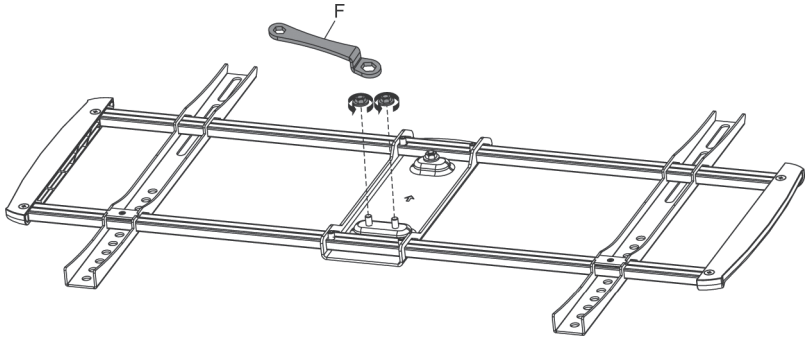
- 1-2. Mittaa, merkitse ja esiporaa kiinnitysreiät. Käytä iskuporakonetta.
- 3. Pora 60 mm:n syvyiset reiät Ø 10 mm:n (Ø 3/8") poralla. **Huom.!** Seinätelineen nuolen tulee osoittaa ylöspäin, jolloin kaksi ruuvia ovat seinätelineen yläosassa.
- 4. Ruuvaa seinäteline kiinni. Keskellä olevaan ruuviin ei tarvita aluslaattaa. **Tärkeää!** Porausreikien syvyyden tulee olla vähintään ruuvien pituuden verran.



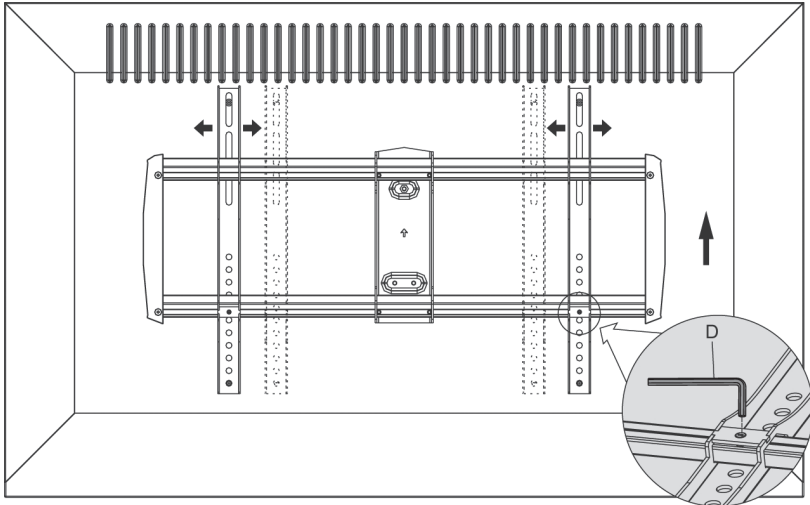
- 3. Asenna peitekuvut.



## Yleistelineen kiinnittäminen televisioon

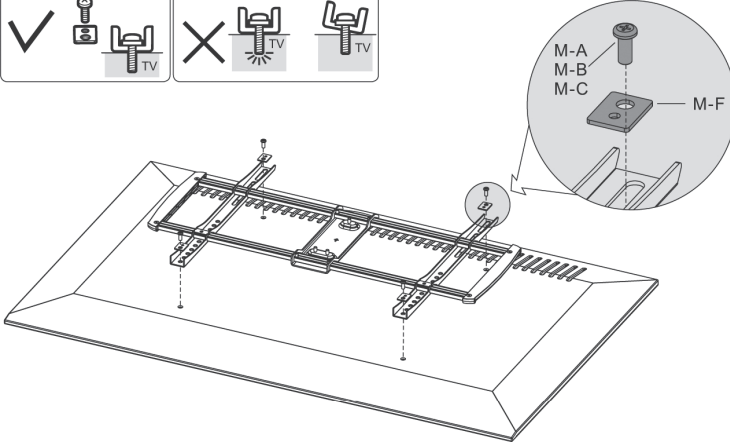


1. Irrota molemmat alemmat mutterit yleiskiinnikkeen kiinnityslevystä.

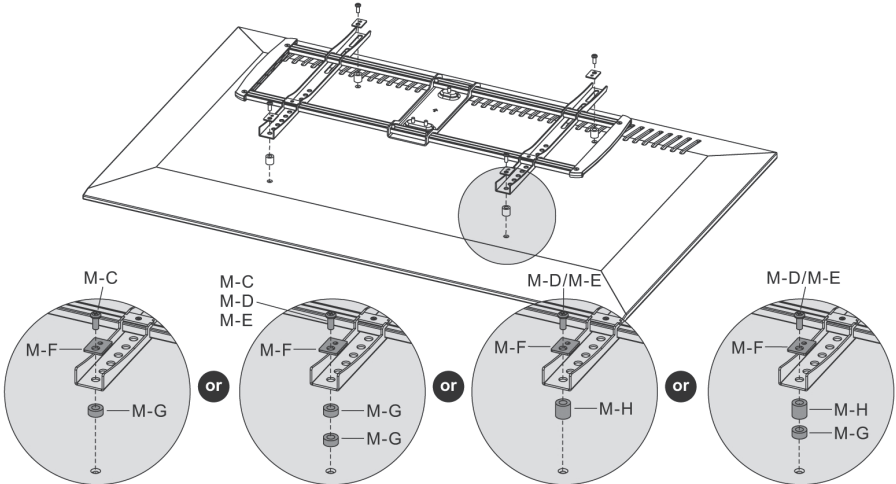


2. Aseta yleiskiinnikkeen kiinnityskonsolit siten, että ne sopivat television kiinnitysreikiin. Kiristä lukitusruuvit kuusioavaimella.

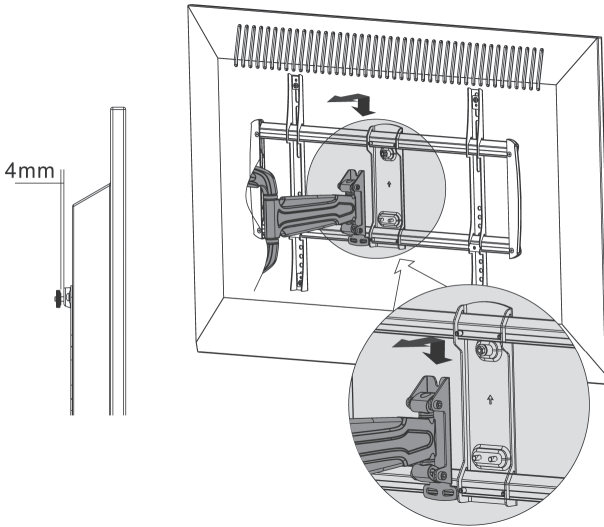
## Televisio, jossa on tasainen takaosa



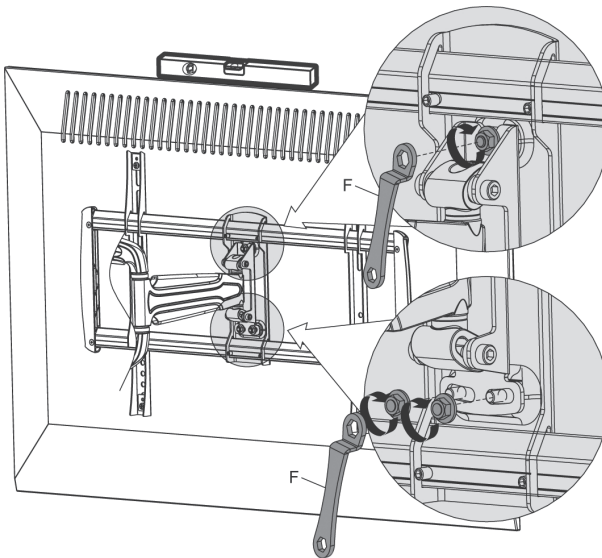
## Televisio, jossa on kaareva takaosa, tai asennus, jossa AV-liitännät ovat vapaina



## Television asentaminen seinäkiinnikkeeseen

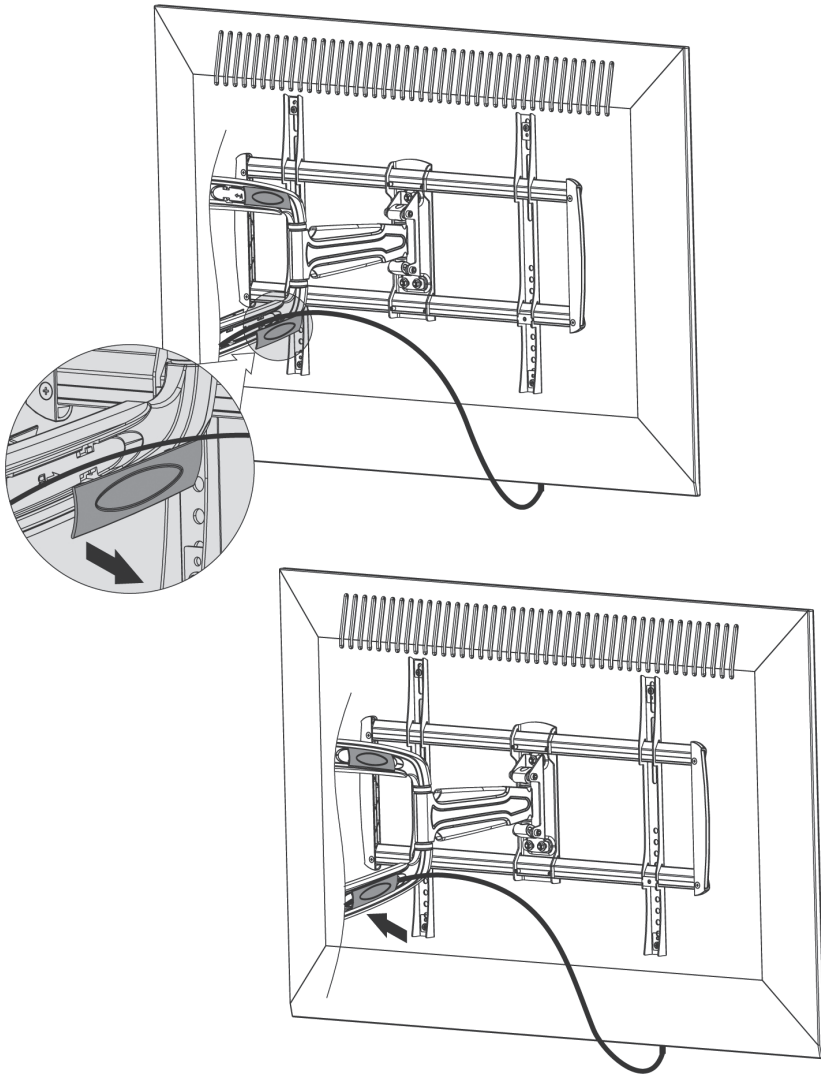


1. Avaa yleiskiinnikkeen kiinnityslevyn yläpää mutteria noin 4 mm.
2. Asenna kiinnikkeeseen televisio, johon on asennettu kiinnityskonsolit.



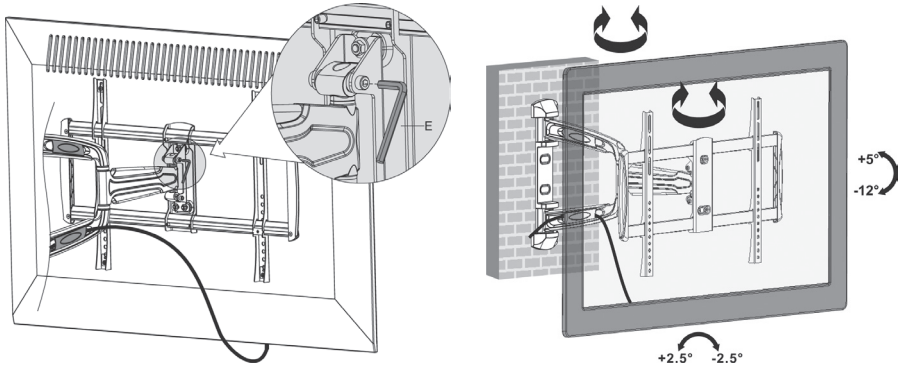
3. Tarkista vesivaa'alla, että televisio on vaakasuorassa.
4. Ruuvaa alemmat mutterit kiinni ja kiristä kaikki mutterit.

## Johtojen asentaminen



Irrota seinäkiinnikkeen peitelevyt, pidä johtoja seinäkiinnikettä vasten ja paina peitelevyt kiinni. Jätä johdot riittävän pitkiksi, jotta televisiota voi kääntää.

## Kulman ja kallistuksen säätäminen



Avaa ruuveja hieman, säädä ja kiristä.

Tarkasta säännöllisesti (vähintään kolmen kuukauden välein), että seinäkiinnike on kunnolla paikoillaan.

## Kierrätys

Kierrätä tuote asianmukaisesti, kun poistat sen käytöstä.

Tarkempia kierrätysohjeita saat kuntasi jäteneuvonnasta.

## Tekniset tiedot

<b>Kallistus</b>	12°
<b>Kääntyy</b>	Maks. 180°
<b>Kiinnitys</b>	Reikien väli 120–655 mm vaakasuunnassa (VESA-standardi 200–600) Reikien väli 80–410 mm pystysuunnassa (VESA-standardi 100–400)
<b>Etäisyys seinästä</b>	53–518 mm
<b>Suurin kuormitus</b>	30 kg

# Drehbare Wandhalterung

Art.Nr. 38-5480

Vor Inbetriebnahme die komplette Bedienungsanleitung durchlesen und aufbewahren. Irrtümer, Abweichungen und Änderungen behalten wir uns vor. Bei technischen Problemen oder anderen Fragen freut sich unser Kundenservice über eine Kontaktaufnahme (Kontakt siehe Rückseite).

## Sicherheitshinweise

- Sicherstellen, dass die Montageanleitung gelesen und verstanden wurde.
- Die Wand bzw. Oberfläche, an der die Bildschirmhalterung montiert werden soll, muss das gesamte Gewicht von Halterung und Fernsehgerät tragen. Weist die Wand Ständer auf, müssen die Befestigungsschrauben in der Mitte der Ständer eingedreht werden. Es wird empfohlen, einen Ständerdetektor einzusetzen.
- Bei der Montage von schweren Fernsehgeräten an der Wandhalterung immer das richtige Werkzeug einsetzen und immer zu zweit arbeiten. Der Versuch, ein schweres Fernsehgerät allein zu montieren, kann zu Verletzungen und zu Sachschäden führen.
- Die Schrauben fest anziehen, aber nicht überdrehen. Die Wandhalterung kann beschädigt werden und die Stabilität verschlechtert sich.
- Die Empfehlungen zu Montage und Lüftung in der Bedienungsanleitung des Fernsehgeräts beachten.
- Maximale Tragfähigkeit 30 kg.
- Bei Unsicherheiten bezüglich der Montage der Wandhalterung einen Fachmann hinzuziehen.
- Die Wandhalterung ist für den Einsatz in Innenräumen vorgesehen. Der Einsatz im Freien kann die Wandhalterung beschädigen, was zu Verletzungen und Sachschäden führen kann.

### Achtung:

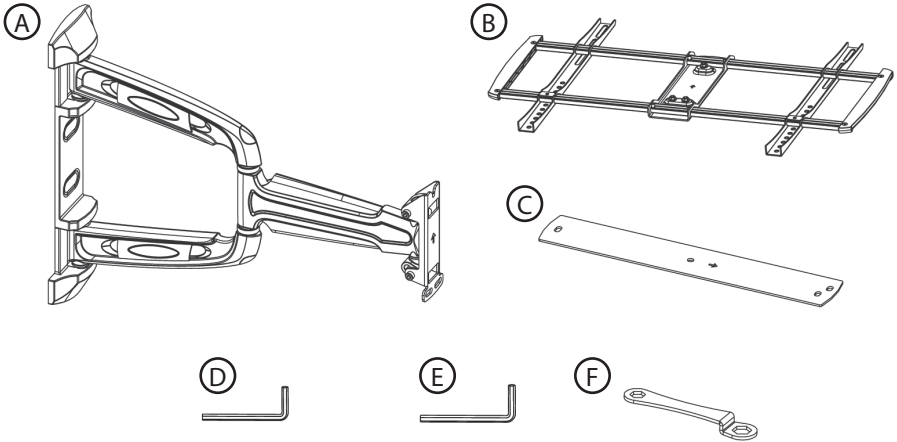
- Das Fernsehgerät möglichst nicht mit dem Bildschirm nach unten ablegen. Lässt sich dies nicht vermeiden, sollte zum Schutz des Bildschirms eine dicke Decke o.ä. untergelegt werden.
- Einen Plasma-Bildschirm nie stärker neigen, als in der zugehörigen Bedienungsanleitung empfohlen wird.
- Die Befestigungsschrauben des Fernsehgeräts zuerst von Hand eindrehen. Wenn sich die Schraube nicht gut eindrehen lässt, sofort abbrechen, die Schraube herausdrehen und die Ursache des Problems untersuchen.

### Wichtig:

- Wenn Schrauben mit der Ausrüstung mitgeliefert werden, ist nicht sichergestellt, dass sie sich für das Wandmaterial oder die Oberfläche, auf der die Ausrüstung montiert werden soll, eignen. Wenn nötig, die Schrauben gegen geeignete Schrauben austauschen.
- Vor Beginn der Installation immer erst die Tiefe der Bohrungen am Fernsehgerät kontrollieren.

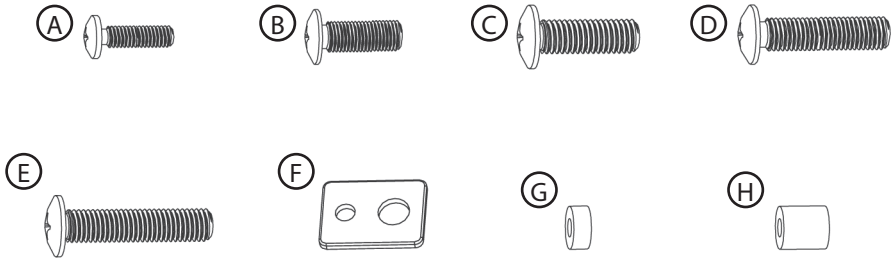
# Verpackungsinhalt

Kontrollieren, ob die Verpackung alle Teile enthält.



- A. Wandhalterung mit Abdeckplatten
- B. Universalhalterung
- C. Schablone
- D. Innensechskantschlüssel 3 mm
- E. Innensechskantschlüssel 5 mm
- F. Schraubenschlüssel

## Verpackung M (Befestigungsmaterial)



- A. M5×14 (×4)
- B. M6×14 (×4)
- C. M8×20 (×4)
- D. M6×30 (×4)
- E. M8×30 (×4)
- F. Scheibe (×4)
- G. Abstandhalter, kurz (×4)
- H. Abstandhalter, lang (×4)



## Verpackung W (Befestigungsmaterial für Wandmontage)



- A. ST 6,3×55 (×3)
- B. Betondübel (×4)
- C. Scheibe (×4)
- D. ST 6,3×55 (×1)

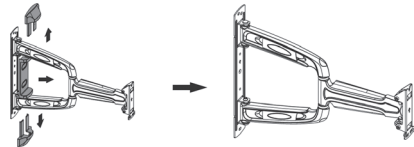
## Montage

### Achtung:

Sicherstellen, dass die Wand, an der die Wandhalterung befestigt werden soll, das Gewicht des Fernsehgeräts trägt. Bei Unsicherheit einen Fachmann hinzuziehen. Die Aufhängung der Wandhalterung kontrollieren. Dazu vor dem Anschrauben des Fernsehgeräts an der Wandhalterung diese vorsichtig mit einem Gewicht belasten, das dem Gewicht des Fernsehgeräts entspricht.

## Wandhalterung an der Wand festschrauben

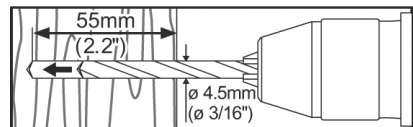
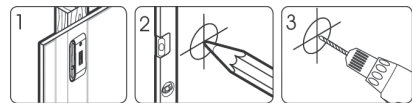
1. Abdeckhauben entfernen.



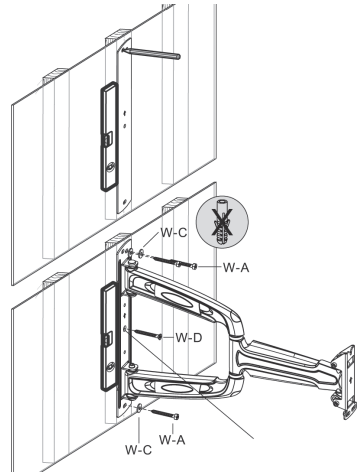
2. Wandhalterung an der Wand festschrauben.

### Holzwand

- 1-3. Bohrungen ausmessen, anzeichnen und vorbohren. Bei Wänden in Ständerbauweise empfehlen wir die Verwendung eines Ständerdetektors. Löcher in der Mitte der Ständer bohren.
- 4. Bohrlöcher 55 mm tief bohren,  $\varnothing$  4,5 mm ( $\varnothing$  3/16") Bohrer verwenden. **Achtung:** Der Pfeil auf der Wandhalterung muss nach oben gerichtet sein, so dass die beiden Schrauben sich am oberen Rand der Wandhalterung befinden.

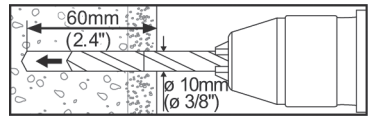
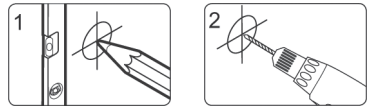


- 5. Wandhalterung festschrauben.  
Für die Schraube in der Mitte wird keine Scheibe benötigt.

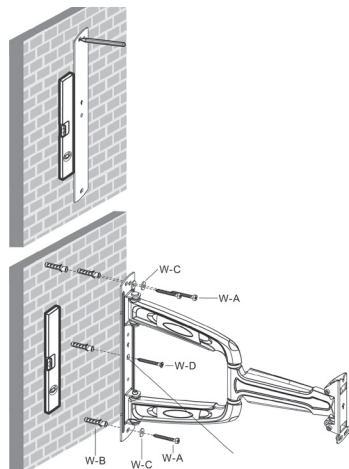
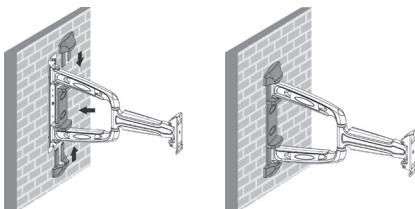


### Ziegel- oder Betonwand

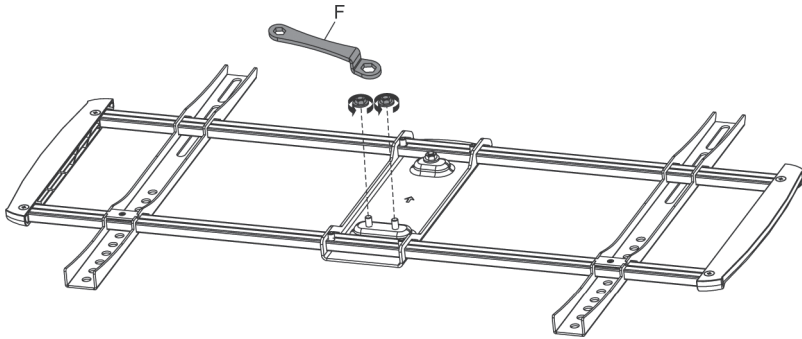
- 1-2. Bohrungen ausmessen, anzeichnen und vorbohren. Schlagbohrmaschine verwenden.
- 3. Bohrlöcher 60 mm tief bohren,  $\varnothing 10$  mm ( $\varnothing 3/8$ " Bohrer verwenden. **Achtung:** Der Pfeil auf der Wandhalterung muss nach oben gerichtet sein, so dass die beiden Schrauben sich am oberen Rand der Wandhalterung befinden.
- 4. Wandhalterung festschrauben. Für die Schraube in der Mitte wird keine Scheibe benötigt. **Wichtig:** Die Bohrlochtiefe muss mindestens der Schraubenlänge entsprechen.



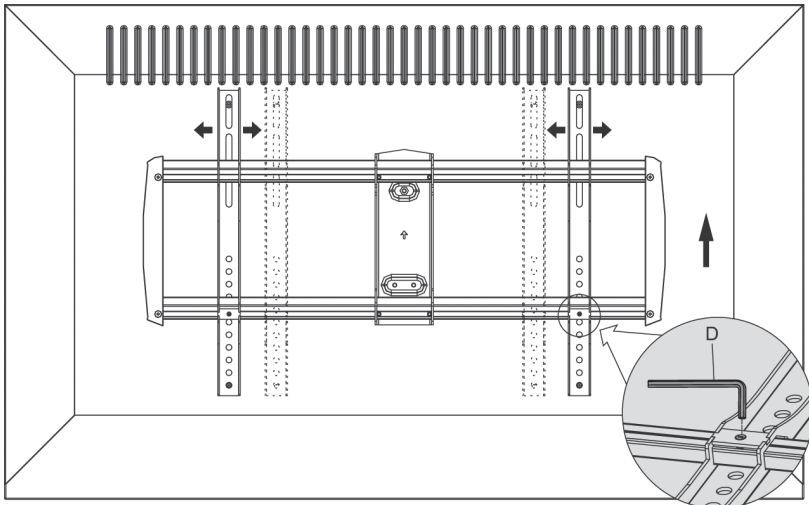
3. Abdeckhauben montieren.



## Universalhalterung am Fernsehgerät anbringen

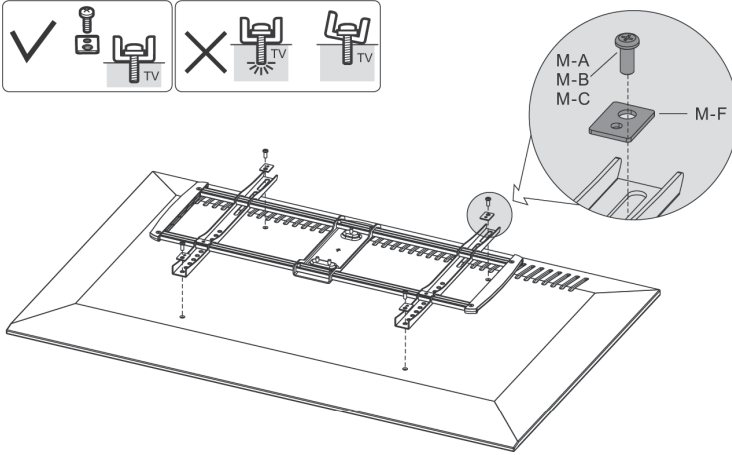


1. Die beiden unteren Muttern an der Montageplatte der Universalhalterung entfernen.

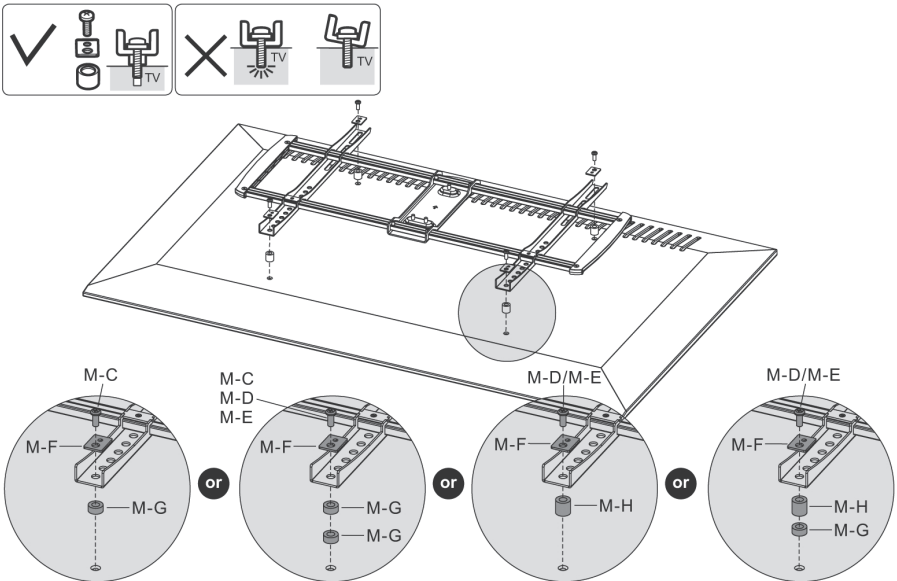


2. Die Montagekonsolen der Universalhalterung passend zu den Bohrungen im Fernsehgerät einstellen und die Sicherungsschrauben mit dem Innensechskantschlüssel anziehen.

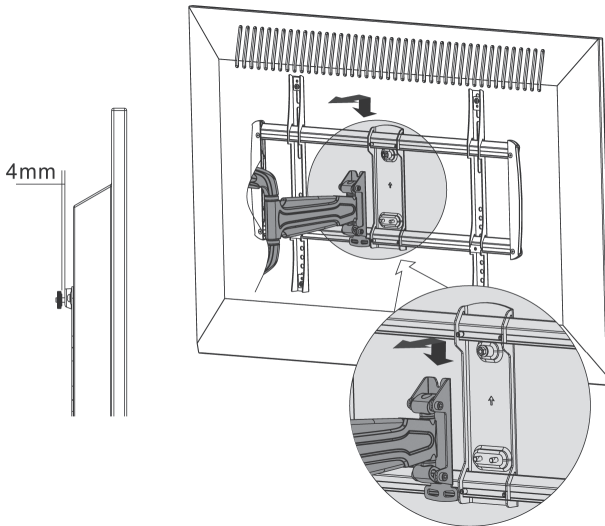
## Fernsehgerät mit flacher Rückseite



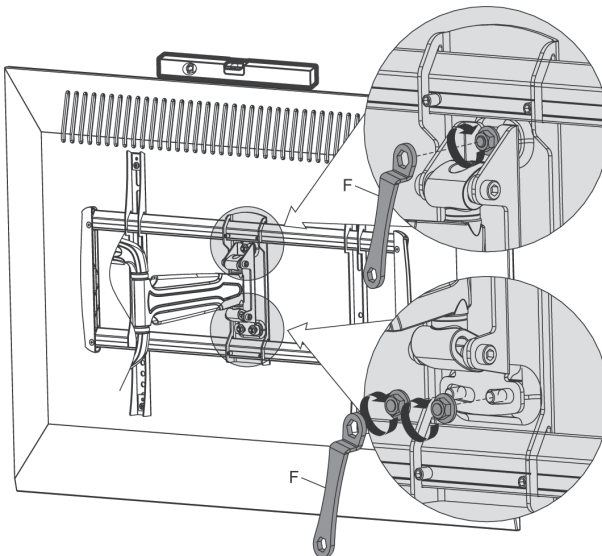
## Fernsehgerät mit gewölbter Rückseite oder Montage zum Freilegen von AV-Anschlüssen



## Fernsehgerät an Wandhalterung montieren

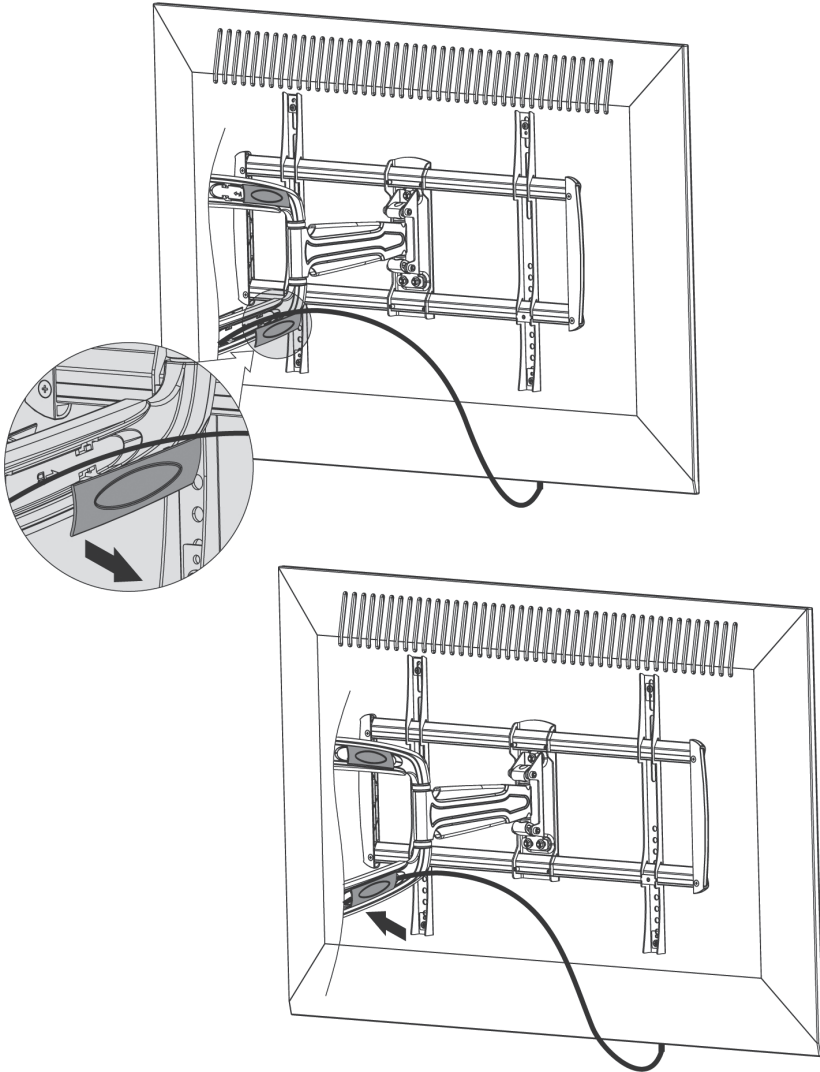


1. Die obere Mutter an der Universalhalterung ca. 4 mm lösen.
2. Das Fernsehgerät mit den montierten Befestigungskonsolen aufhängen.



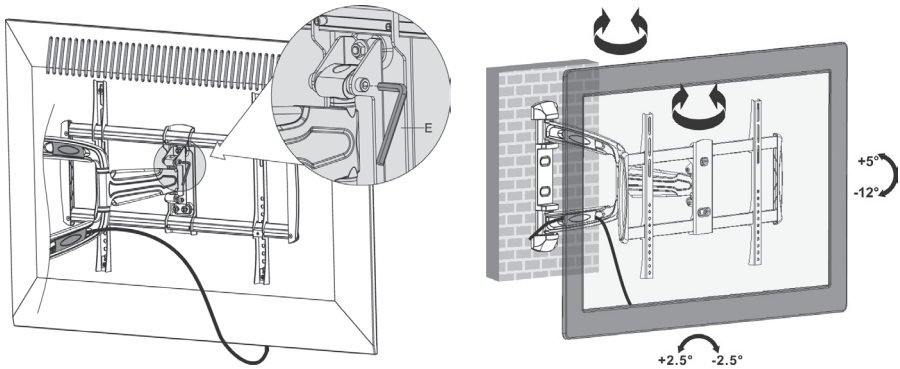
3. Mit der Wasserwaage kontrollieren, dass das Fernsehgerät waagrecht hängt.
4. Die unteren Muttern festdrehen und alle Muttern anziehen.

## Die Kabel anbringen



Die Abdeckungen der Wandhalterung entfernen, die Kabel gegen die Wandhalterung halten und die Abdeckungen andrücken. Die Kabel leicht durchhängen lassen, damit sie Spiel haben, wenn die Position des Fernsehgeräts geändert wird.

## Korrektur von Winkel und Neigung



Schrauben etwas lösen, Position korrigieren und Schrauben anziehen.  
Regelmäßig (mindestens alle drei Monate) die Wandhalterung auf festen Sitz prüfen.

## Hinweise zur Entsorgung

Bitte das Produkt entsprechend den lokalen Bestimmungen entsorgen.  
Weitere Informationen sind von der Gemeinde oder den kommunalen Entsorgungsbetrieben erhältlich.

## Technische Daten

<b>Neigung</b>	12°
<b>Winkel</b>	Bis 180°
<b>Halterung</b>	120–655 mm c/c horizontal / VESA-Standard (200–600) 80–410 mm c/c vertikal / VESA-Standard (100–400)
<b>Abstand zur Wand</b>	53–518 mm
<b>Maximale Tragfähigkeit</b>	30 kg

