

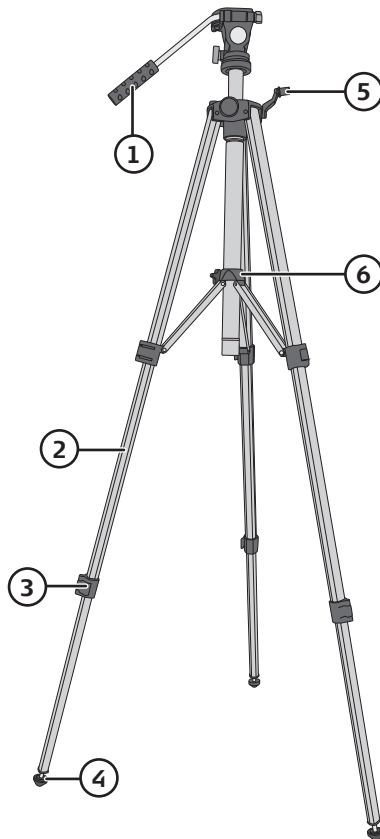
Tripod

Art.no 41-1225

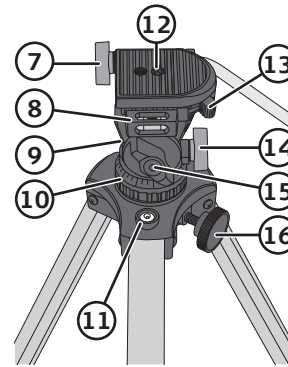
Please read the entire instruction manual before using the product and then save it for future reference. We reserve the right for any errors in text or images and any necessary changes made to technical data. In the event of technical problems or other queries, please contact our Customer Services.

Product description

1. Handle
2. Legs
3. Leg locks
4. Feet
5. Height adjustment crank
6. Leg spreader lock knob

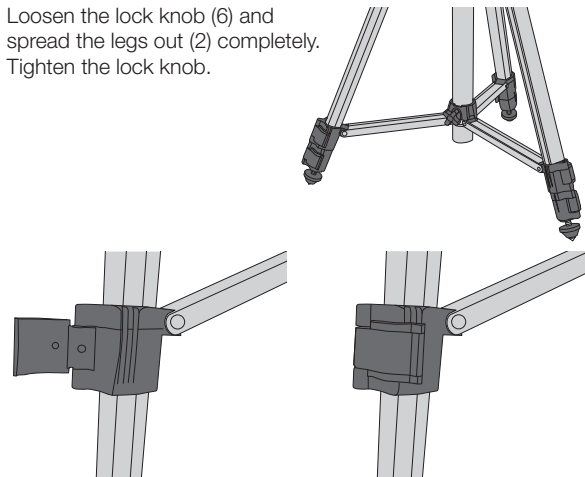


7. Handle adjustment lock knob
8. Measuring instrument bubble vial
9. Graduated scale disc for tilt
10. Graduated scale disc for pan
11. Tripod bubble vial
12. Mounting plate
13. Mounting plate release catch
14. Pan lock knob
15. Tilt lock knob
16. Height adjustment lock knob



Assembly

1. Unpack the tripod and remove all packing materials.
2. Loosen the lock knob (6) and spread the legs out (2) completely. Tighten the lock knob.



3. Open the leg locks.
4. Extend the legs to the desired length and lock the leg locks.
5. Slide the mounting plate release catch (13) to the side in order to release the mounting plate (12).
 - a) Lift off the mounting plate and screw its fixing screw to your instrument to fasten it.
 - b) Refit the mounting plate back into place and slide the release catch back into its locked position, making sure that it is secure.

Operating instructions

1. Make sure that the tripod stands level by using the tripod's bubble vial (11), the bubble should be centred within the target circle. Correct any imbalances by adjusting the length of the feet (4).
2. Set the handle's (1) position by loosening the lock knob (7), then position the handle into the desired position. Tighten the lock knob.
3. Loosen the lock knob (16) for height adjustment and use the crank (5), for precise adjustment, then tighten the lock knob.
4. Adjust the pan position by loosening the lock knob (14). Use the handle to rotate the head into the desired pan position and use the graduated scale on the panning disc (10) for greater accuracy.
5. Set the tilt by loosening the lock knob (15) and tilt the handle to the desired position. To help set the tilt level use the bubble vial (8) and centre the bubble between the bubble lines. Use the graduated scale on the tilting disc (9) for a more precise tilt angle.

Care and maintenance

Clean the product using a lightly moistened cloth. Use only mild cleaning agents, never solvents or corrosive chemicals.

Responsible disposal

The product should be disposed of in accordance with local regulations. If you are unsure how to proceed, contact your local council.

Specifications

Height	68–175 cm
Weight	2.1 kg
Material	Aluminium

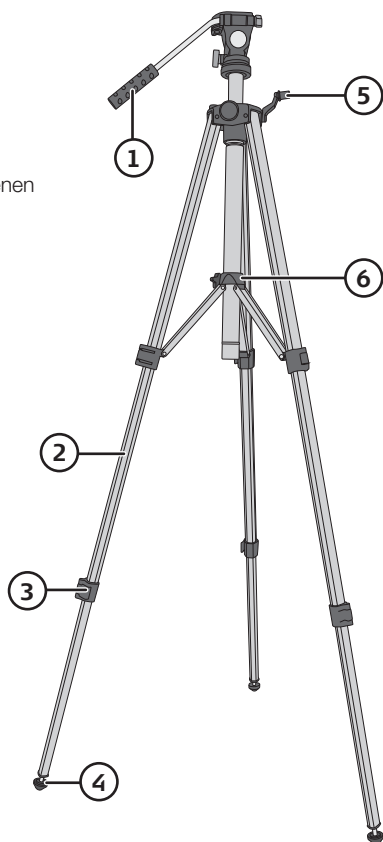
Stativ

Art.nr 41-1225

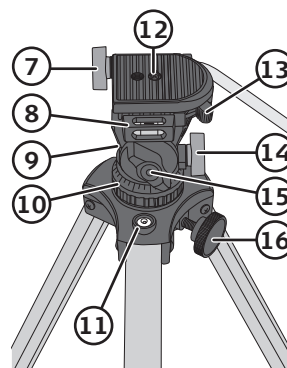
Läs igenom hela bruksanvisningen före användning och spara den sedan för framtida bruk. Vi reserverar oss för ev. text- och bildfel samt ändringar av tekniska data. Vid tekniska problem eller andra frågor, kontakta vår kundtjänst.

Produktbeskrivning

1. Handtag
2. Ben
3. Snäpplås
4. Fot
5. Vev för höjdjustering
6. Låsvred för att fälla ut benen

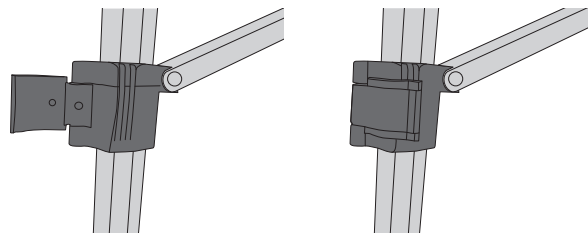
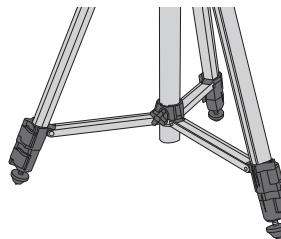


7. Låsvred för handtagsjustering
8. Libell för mätinstrument
9. Vertikal gradskiva
10. Horisontell gradskiva
11. Libell för stativ
12. Fästplatta för mätinstrument
13. Spärr för fästplatta
14. Låsvred för horisontalläge
15. Låsvred för vertikalläge
16. Låsvred för höjdjustering



Montering

1. Packa upp stativet och avlägsna emballaget.
2. Lossa låsvredet (6) och vik ut benen (2) helt. Dra åt låsvredet.



3. Öppna snäpplåsen (3).
4. Dra ut benen till önskad längd och stäng sedan snäpplåsen.
5. Tryck spärren (13) i sidled för att frigöra fästplattan (12).
 - a) Lyft av plattan och fäst ditt mätinstrument genom att skruva fast det med skruven i fästplattan.
 - b) Sätt plattan på plats genom att åter trycka spärren i sidled, se till att den hakar i ordentligt.

Användning

1. Kontrollera att stativet står i våg med hjälp av libellen (11), bubblan ska vara centrerad i cirkeln på fönstret. Korrigera genom att ändra benens längd med de justerbara fötterna (4).
2. Ställ in handtagets (1) position genom att lossa låsvredet (7), vrid handtaget till önskad position. Dra åt låsvredet.
3. Lossa låsvredet (16) för höjdjustering och finjustera höjden med vevan (5), dra åt låsvredet.
4. Justera den horisontella positionen för mätinstrumentet genom att lossa låsvredet (14). För handtaget i sidled och dra åt låsvredet vid önskad position, här kan den horisontella gradskivan (10) vara till hjälp.
5. Ställ in den vertikala positionen genom att lossa på låsvredet (15), pressa handtaget uppåt eller nedåt för att hitta önskad position. Om det vertikala läget ska vara i våg kan du använda libellen (8), bubblan ska vara mellan strecken på fönstret. Om annan position önskas kan den vertikala gradskivan (9) vara till hjälp.

Skötsel och underhåll

Rengör produkten med en lätt fuktad trasa. Använd ett mildt rengöringsmedel, aldrig lösningsmedel eller frätande kemikalier.

Avfallshantering

När du ska göra dig av med produkten ska detta ske enligt lokala föreskrifter. Är du osäker på hur du ska gå tillväga, kontakta din kommun.

Specifikationer

Höjd	68–175 cm
Vikt	2,1 kg
Material	Aluminium

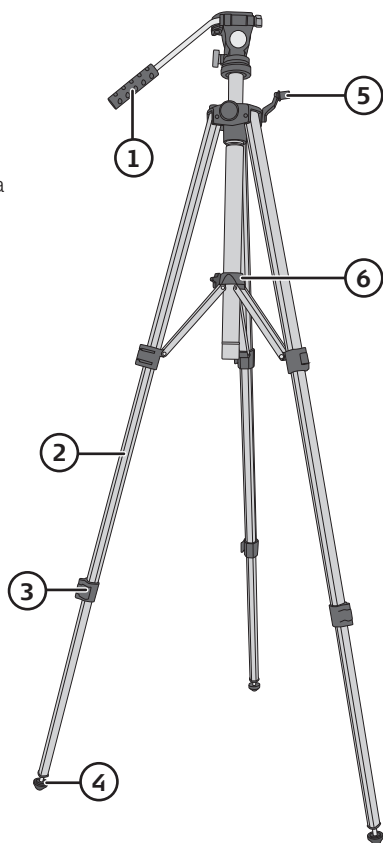
Stativ

Art.nr. 41-1225

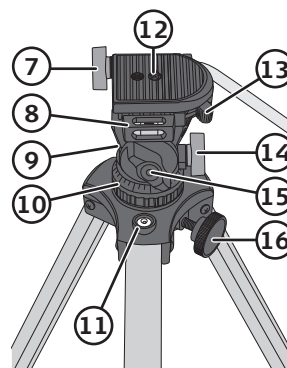
Les brukerveiledningen grundig før produktet tas i bruk og ta vare på den for framtidig bruk. Vi reserverer oss mot ev. feil i tekst og bilde, samt forandringer av tekniske data. Ved tekniske problemer eller spørsmål, ta kontakt med vårt kundesenter.

Produktbeskrivelse

1. Håndtak
2. Bein
3. Hurtiglås
4. Fot
5. Sveiv for høydejustering
6. Lås for utfolding av beina

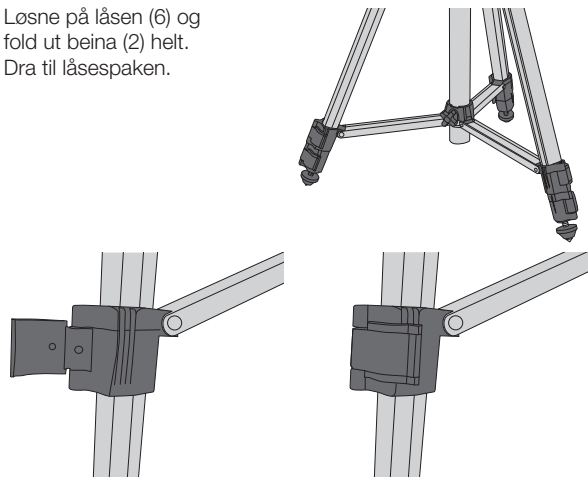


7. Låseratt for justering av håndtak
8. Libelle for måleinstrument
9. Vertikal gradeskive
10. Horisontal gradeskive
11. Libelle for stativ
12. Festeplate for måleinstrument
13. Sperre for festeplate
14. Låseratt for horisontalposisjon
15. Låseratt for vertikalposisjon
16. Låseratt for høydejustering



Montering

1. Pakk ut stativet og løsne emballasjen.
2. Løsne på låsen (6) og fold ut beina (2) helt. Dra til låsespaken.



3. Åpne snepertlåsen (3).

4. Trekk ut beina til ønsket lengde og steng deretter snepertlåsen.

5. Trykk sperren (13) på tvers for å frigjøre festeplaten (12).
 - a) Løft av platen og fest måleinstrumentet ved å skru det fast med skruen på festeplaten.
 - b) Sett platen på plass igjen ved å trykke sperren sidelengs. Se til at den haker seg ordentlig fast.

Bruk

1. Kontroller at stativet står vannrett med hjelp av libellen (11). Boblen skal være sentrert i sirkelen på vinduet. Korrigere den ved å endre lengden på beina på stativet.
2. Still inn håndtakets (1) posisjon ved å løsne på låserattet (7) og dreii håndtaket til ønsket posisjon. Trekk til låsespaken.
3. Løsne låserattet (16) for høydejustering og finjuster høyden med sveiven (5). Trekk til låserattet.
4. Juster den horisontale posisjonen for måleinstrumentet ved å løsne på låserattet (14). Før håndtaket sideveis og trekk til låserattet ved ønsket innstilling. Her kan den horisontale gradeskiven (10) være til hjelp.
5. Still inn den vertikale posisjonen ved å løsne på låserattet (15). Press håndtaket oppover eller nedover for å finne ønsket posisjon. Hvis den vertikale innstillingen skal være vannrett kan du bruke libellen (8). Boblen skal være mellom streken på vinduet. Hvis man ønsker en annen innstilling kan den vertikale gradeskiven (9) være til hjelp.

Stell og vedlikehold

Rengjør produktet med en lett fuktet klut. Bruk et mildt rengjøringsmiddel, aldri løsningsmidler eller etsende kjemikalier.

Avfallshåndtering

Når produktet skal kasseres, må det skje i henhold til lokale forskrifter. Hvis du er usikker, ta kontakt med lokale myndigheter.

Spesifikasjoner

Høyde	68–175 cm
Vekt	2,1 kg
Materiale	Aluminium

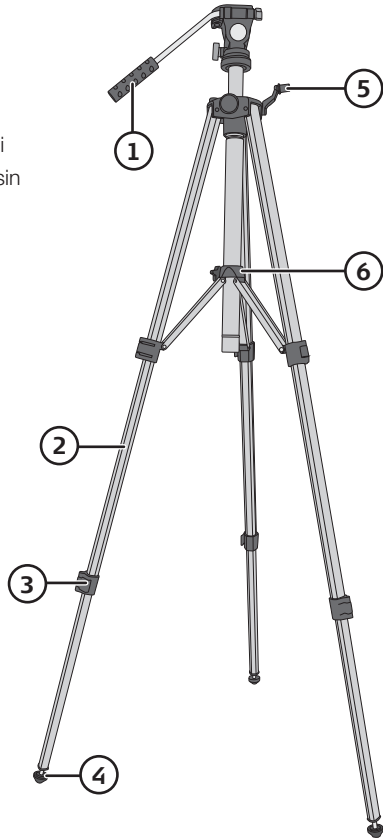
Jalusta

Tuotenro 41-1225

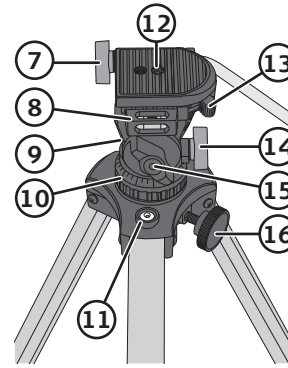
Lue käyttöohje ennen tuotteen käyttöönottoa ja säilytä se tulevaa tarvetta varten. Pidätämme oikeuden teknisten tietojen muutoksiin. Emme vastaa mahdollisista teksti- tai kuvavirheistä. Jos tuotteeseen tulee teknisiä ongelmia, ota yhteys myymälään tai asiakaspalveluun.

Tuotteen kuvaus

1. Kahva
2. Jalka
3. Napsautuslukko
4. Jalkaosia
5. Korkeudensäädön kampi
6. Jalkojen avaamisen lukitsin

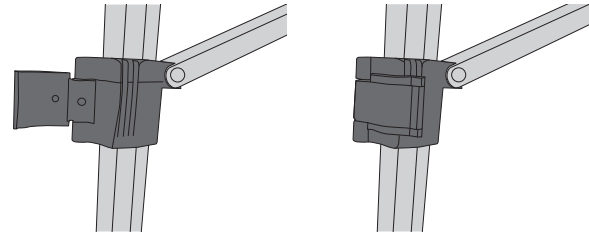
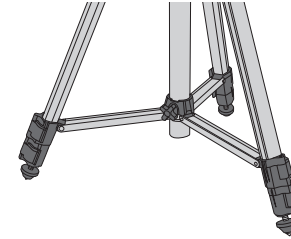


7. Kahvan säädön lukitsin
8. Mittauslaitteen libelli
9. Pystytason astelevy
10. Vaakataso astelevy
11. Jalustan libelli
12. Mittauslaitteen kiinnityslevy
13. Kiinnityslevyn lukitus
14. Vaakatasotilan lukitsin
15. Pystytasotilan lukitsin
16. Korkeudensäädön lukitsin



Asennus

1. Ota jalusta pakkauksesta ja poista pakkausmateriaalit.
2. Avaa lukitsin (6) ja taita jalat (2) kokonaan auki. Kiristä lukitsin.



3. Avaa napsautuslukkot (3).

4. Vedä jalat sopivan pituisiksi ja sulje sen jälkeen napsautuslukkot.

5. Vapauta kiinnityslevy (12) painamalla lukituksia (13) sivusuunnassa.
 - a) Nosta levy ja kiinnitä mittauslaite ruuvaamalla se kiinni ruuvilla kiinnityslevyyn.
 - b) Laita levy paikalleen painamalla lukituksia sivusuunnassa. Varmista, että levy kiinnittyy kunnolla.

Käyttö

1. Varmista libellin (11) avulla, että jalusta on vaaterissa. Kuplan tulee olla ikkunasssa näkyvän ympyrän keskellä. Korjaa muuttamalla jalkojen pituuksia säädettävillä jalkaosilla (4).
2. Säädä kahvan (1) asento avaamalla lukitsin (7) ja kääntämällä kahva sopivaan asentoon. Kiristä lukitsin.
3. Avaa korkeudensäädön lukitsin (16) ja hienosäädä korkeus kammella (5). Kiristä lukitsin.
4. Säädä mittauslaitteen vaakataso avaamalla lukitsinta (14). Liikuta kahvaa sivusuunnassa ja lukitse lukitsin sopivaan asentoon. Voit käyttää apuna vaakataso astelevyä (10).
5. Säädä pystytaso avaamalla lukitsin (15) ja painamalla kahvaa ylös- tai alaspäin. Jos pystytason tulee olla vaaterissa, voit käyttää libelliä (8). Kuplan pitää olla ikkunan viivojen välissä. Jos haluat muun asennon, voit käyttää apuna pystytason astelevyä (9).

Huolto ja ylläpito

Puhdista laite kevyesti kostutetulla liinalla. Käytä mietoja pesuainetta. Älä käytä liuotusaineita tai syövyttäviä kemikaaleja.

Kierrättäminen

Kierrätä tuote asianmukaisesti, kun poistat sen käytöstä. Tarkempia kierrätysohjeita saat kuntasi jätehuoneesta.

Tekniset tiedot

Korkeus 68–175 cm

Paino 2,1 kg

Materiaali Alumiini

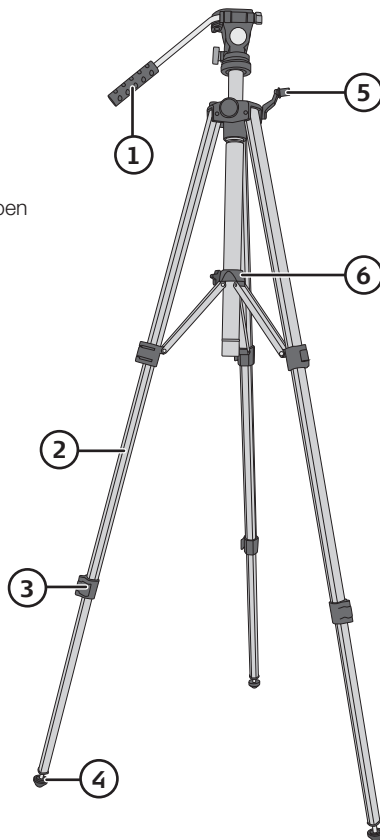
Stativ

Art.Nr. 41-1225

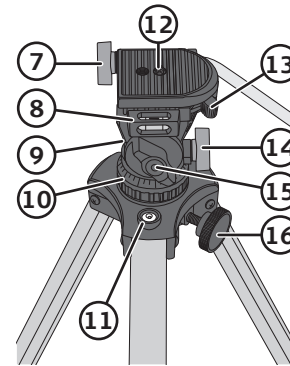
Vor Inbetriebnahme die Bedienungsanleitung vollständig durchlesen und für künftigen Gebrauch aufbewahren. Irrtümer, Abweichungen und Änderungen behalten wir uns vor. Bei technischen Problemen oder anderen Fragen freut sich unser Kundenservice über eine Kontaktaufnahme.

Produktbeschreibung

1. Griff
2. Beine
3. Klemme
4. Fuß
5. Drehregler zur Höheneinstellung
6. Drehregler zum Ausklappen der Beine

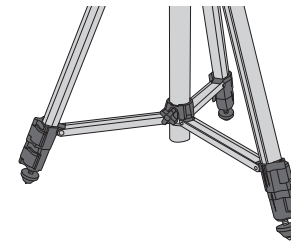


7. Drehriegel für die GriffEinstellung
8. Libelle für Messinstrument
9. Senkrechte Winkelskala
10. Waagerechte Winkelskala
11. Libelle für Stativ
12. Steckhalterung für Messinstrument
13. Arretierung für Steckhalterung
14. Drehriegel für waagerechte Arretierung
15. Drehriegel für senkrechte Arretierung
16. Drehriegel zur Höheneinstellung

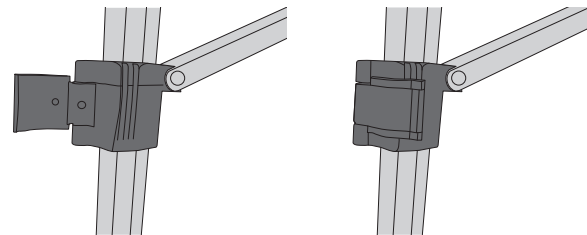


Montage

1. Das Stativ auspacken und die Verpackung entfernen.
2. Den Drehriegel (6) lösen und die Beine (2) vollständig ausklappen. Den Drehriegel festziehen.



3. Die Klemmen (3) öffnen.
4. Die Beine auf die gewünschte Länge herausziehen und dann die Klemmen schließen.
5. Die Arretierung (13) eindrücken, um die Steckhalterung (12) zu lösen.
 - a) Die Steckhalterung abnehmen und das Messinstrument daran festschrauben.
 - b) Die Steckhalterung wieder anbringen, indem die Arretierung eingedrückt wird. Sicherstellen, dass die Arretierung einrastet.



Benutzung

1. Mithilfe der Libelle (11) sicherstellen, dass das Stativ im Gleichgewicht ist. Hierfür muss sich die Blase in der Mitte des Kreises befinden. Anpassungen können vorgenommen werden, indem die Länge der Füße (4) geändert wird.
2. Die Position des Griffs (1) einstellen, indem der Drehriegel (7) gelöst wird und der Griff in die gewünschte Position gedreht wird. Den Drehriegel festziehen.
3. Den Drehriegel für die Höheneinstellung (16) lösen und die Höhe mit der Kurbel (5) anpassen. Danach den Drehriegel wieder festdrehen.
4. Die waagerechte Position für das Messinstrument wird eingestellt, indem der Drehriegel (14) gelöst wird. Den Griff seitlich schwenken und den Drehriegel in der gewünschten Position wieder anziehen. Die waagerechte Winkelskala (10) kann dabei helfen, die gewünschte Position einzustellen.
5. Die senkrechte Position für das Messinstrument wird eingestellt, indem der Drehriegel (15) gelöst wird. Den Griff nach oben oder unten führen, um die gewünschte Position zu erreichen. Wenn die senkrechte Position im Gleichgewicht sein soll, kann die Libelle (8) benutzt werden: die Blase muss sich zwischen den Strichen im Fenster befinden. Für eine andere Position kann die senkrechte Winkelskala (9) zurate gezogen werden.

Pflege und Wartung

Das Produkt mit einem leicht befeuchteten Tuch reinigen. Ein sanftes Reinigungsmittel verwenden, keine scharfen Chemikalien oder Reinigungslösungen.

Hinweise zur Entsorgung

Bitte das Produkt entsprechend den lokalen Bestimmungen entsorgen. Weitere Informationen sind von der Gemeinde oder den kommunalen Entsorgungsbetrieben erhältlich.

Technische Daten

Höhe	68–175 cm.
Gewicht	2,1 kg
Material	Aluminium