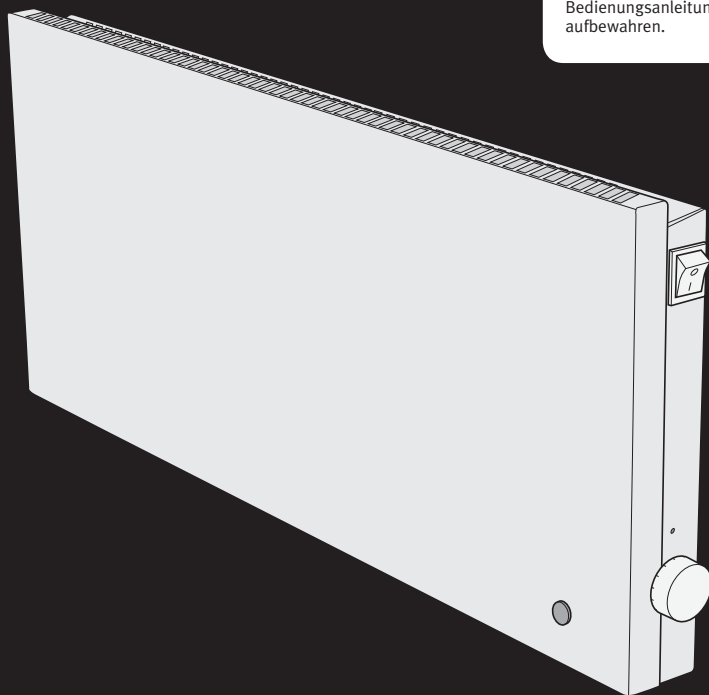


CO/TECH®

Panel Heater

*Element
Varmeelement
Lämpöpatteri
Elektro-Radiator*



ART.NO **MODEL**
36-6037 **CH250**



Important!

Read the entire instruction manual carefully and make sure that you fully understand it before you use the equipment. Keep the manual for future reference.

Viktig information:

Läs hela bruksanvisningen noggrant och försäkra dig om att du har förstått den innan du använder utrustningen. Spara bruksanvisningen för framtida bruk.

Viktig informasjon:

Les disse anvisningene nøye og forsikre deg om at du forstår dem, før du tar produktet i bruk. Ta vare på anvisningene for seinere bruk.

Tärkeää tietoa:

Lue nämä ohjeet huolellisesti ja varmista että olet ymmärtänyt ne, ennen kuin alat käyttää laitetta. Säilytä ohjeet myöhempää tarvetta varten.

Wichtiger Hinweis:

Vor Inbetriebnahme die komplette Bedienungsanleitung durchlesen und aufbewahren.

Ver. 20160224
Original instructions
Bruksanvisning i original
Originalbruksanvisning
Alkuperäinen käyttöohje
Original Bedienungsanleitung

ENGLISH

SVENSKA

NORSK

SUOMI

DEUTSCH

1000 W Panel Heater

ART.NO 36-6037 MODEL CH250

Please read the entire instruction manual before using the product and then save it for future reference. We reserve the right for any errors in text or images and any necessary changes made to technical data. In the event of technical problems or other queries, please contact our Customer Services (see address details on the back).

General instructions

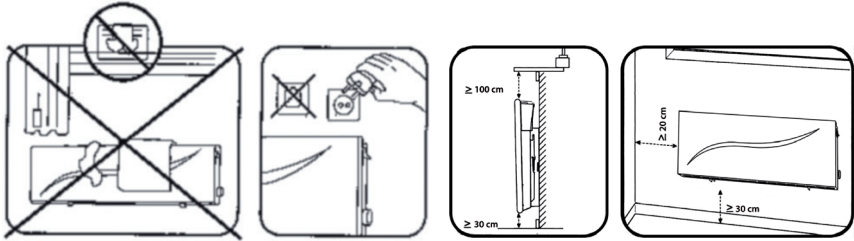
- Never turn the panel heater on if there are any visible signs of damage (splits/cracks) on the housing or the mains lead or if you suspect the any hidden damage (if the heater has been dropped).
- The panel heater should only be connected to a 220–240 V wall socket.
- The external surfaces can reach temperatures of over 60 °C.

Safety

When using electrical appliances, the following basic precautions must be followed to reduce the risk of fire, electric shock or personal injury:

- **Warning:** In order to prevent overheating, do not cover the appliance.
- The appliance must not be covered by towels, curtains, etc. The appliance may overheat if it is covered. The air intake and outlet grilles must not be blocked.
- The appliance must never be placed directly beneath a wall socket.
- The mains lead must be changed if damaged. This is to prevent the risk of electric shock or fire and should only be carried out by the manufacturer, authorised service facility or a qualified tradesman.
- The appliance must never be connected via an on/off timer or other device which can switch the appliance on automatically since there is a risk of fire if the appliance is covered or positioned incorrectly.
- Do not use the panel heater in the immediate vicinity of bathtubs, showers or swimming pools.
- The appliance must be kept out of reach of children under 3 years of age unless they are under constant supervision.
- Children between the ages of 3 and 8 years must only switch the appliance on/off provided that it has been placed or installed in its intended normal operating position and they have been given supervision or instruction concerning use of the appliance in a safe way and understand the hazards involved.
- Children between the ages of 3 and 8 years must not plug in, regulate and clean the appliance or perform user maintenance.
- **Note:** The appliance becomes very hot during use. Burn hazard. Particular attention has to be given where children and vulnerable people are present.

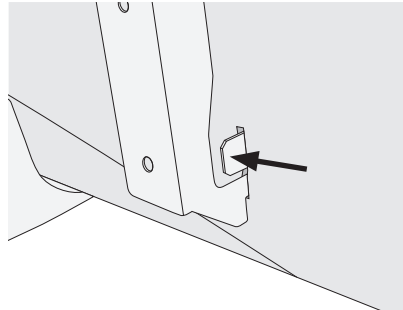
- The appliance may be used by children of 8 years and above and by persons with reduced physical, sensory or mental capability or lack of experience and knowledge provided they have been given supervision or instruction concerning use of the appliance in a safe way and understand the hazards involved. Never let children play with the appliance.
- Cleaning and user maintenance shall not be made by children without supervision.



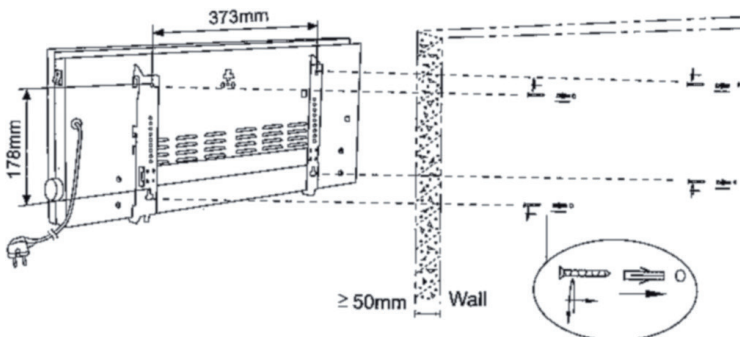
Installation

The wall brackets come fitted to the panel heater, pay attention to how they are attached so that you know how to hang the panel heater onto the brackets once they have been mounted on the wall.

1. Detach the wall brackets from the panel heater by pressing in the release catch.
2. Using the wall brackets as a guide, mark out the position of the mounting holes.
Note: Before drilling the mounting holes, first make sure that there are no hidden electrical cables or water pipes in the wall.
3. Use wall plugs and screws (sold separately) or another appropriate fastening method and screw the brackets to the wall.



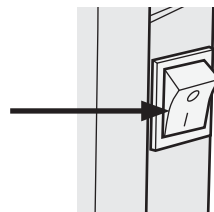
4. Hook the panel heater onto the wall brackets.



Buttons and functions

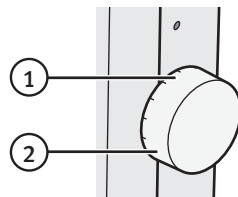
Power switch

Switch the heater on and off.



Thermostat knob

1. Max
2. Min



Operating instructions

1. Plug the heater into a wall socket.
2. Switch the panel heater on.
3. Turn the thermostat knob to **max**.
4. Wait until the room has reached the desired temperature.
5. Turn the knob back the other way until the panel heater switches off.
6. The panel heater will now start heating automatically when the temperature in the room drops below this setting and stop heating once the set temperature has been reached.

Overheating protection

The heater is fitted with an over-temperature safety cut-off which switches the heater off if it overheats.

To reset the over-temperature safety cut-off switch, unplug the heater and let it cool. Plug the mains lead back in and switch the panel heater on again. The appliance should now function normally again.

Freeze prevention feature

To prevent the room temperature from dropping to under 5 °C (if you are going on holiday), the thermostat can be set to the freeze prevention setting **min**. The panel heater then keeps the room temperature at about 5 °C. **Note:** Bear in mind that the room temperature can be affected by many factors. The capacity of the panel heater may be insufficient in very cold weather or if the temperature changes rapidly. It might be necessary to monitor the temperature of the room to prevent it from dropping below 5 °C.

Care and maintenance

- Switch the panel heater off, unplug it from the wall socket and let it cool before cleaning.
- Vacuum clean and wipe the panel heater with a damp cloth, if and when required. Use only mild cleaning agents, never solvents or corrosive chemicals.

Responsible disposal

This symbol indicates that this product should not be disposed of with general household waste. This applies throughout the entire EU. In order to prevent any harm to the environment or health hazards caused by incorrect waste disposal, the product must be handed in for recycling so that the material can be disposed of in a responsible manner.

When recycling your product, take it to your local collection facility or contact the place of purchase. They will ensure that the product is disposed of in an environmentally sound manner.



Specifications

Supply voltage	220–240 V AC, 50 Hz
Max power	1000 W
IP rating	IP20
Mains lead	1.7 m
Size	68 × 28.5 × 8 cm

Element 1000 W

ART.NR 36-6037 MODELL CH250

Läs igenom hela bruksanvisningen före användning och spara den sedan för framtida bruk. Vi reserverar oss för ev. text- och bildfel samt ändringar av tekniska data. Vid tekniska problem eller andra frågor, kontakta vår kundtjänst (se adressuppgifter på baksidan).

Allmänna instruktioner

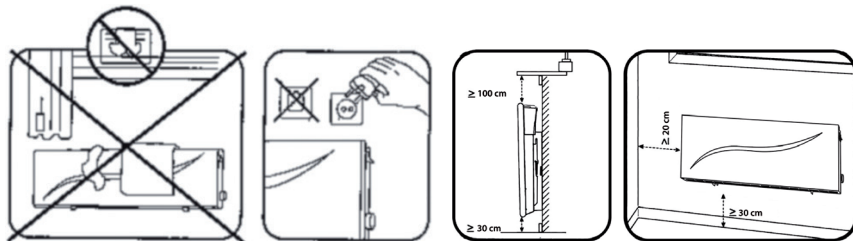
- Slå aldrig på elementet om värmepanelen har tydliga skador (sprickor/brott), om sladden är skadad eller om du misstänker osynliga skador (t.ex. om du tappat elementet i golvet).
- Elementet får endast anslutas till ett 220–240 V vägguttag.
- Ytorna som utstrålar värme kan bli hetare än 60 °C.

Säkerhet

När elektriska apparater används, vidta följande grundläggande försiktighetsåtgärder för att minska risken för brand, elektrisk stöt eller personskada:

- **Varning:** För att undvika överhettning får produkten inte övertäckas.
- Produkten får inte täckas över av handdukar, gardiner etc. Produkten kan överhettas om den täcks över. Luftens in- och utlopp får inte blockeras.
- Produkten får inte placeras omedelbart under ett vägguttag.
- Om nätsladden skadats får den, för att risk för elektrisk stöt eller brand ska undvikas, endast bytas av tillverkaren, dess serviceställe eller av en kvalificerad yrkesman.
- Produkten får aldrig anslutas via en timer eller annan form av tidsstyrning som slår på produkten automatiskt eftersom risk för brand föreligger om produkten är övertäckt eller felaktigt placerad.
- Använd inte produkten i omedelbar närhet av bad, dusch eller swimmingpool.
- Produkten ska hållas oåtkomlig för barn yngre än 3 år om barnen inte ständigt kan övervakas.
- Barn från 3 till 8 års ålder får endast slå på eller av produkten om den placerats/ installerats på det sätt som beskrivs i den här bruksanvisningen och om de har fått instruktioner om hur produkten på ett säkert sätt ska användas och förstår faror och risker som kan uppkomma.
- Barn från 3 till 8 års ålder får inte ansluta, reglera eller underhålla produkten.
- **Obs!** Produkten blir mycket het vid användning. Risk för brännskada. Speciell hänsyn måste tas om barn eller andra känsliga personer finns i lokalerna där produkten används.

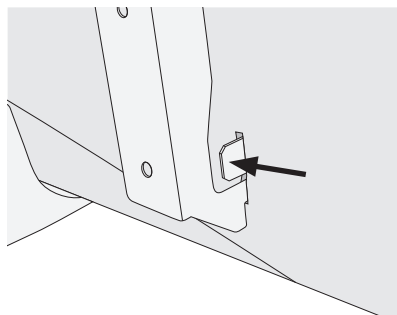
- Produkten får användas av barn från 8 år och av personer med någon form av funktionsnedsättning, brist på erfarenhet eller kunskap som skulle kunna äventyra säkerheten, om de har fått instruktioner om hur produkten på ett säkert sätt ska användas och förstår faror och risker som kan uppkomma. Låt aldrig barn leka med produkten.
- Rengöring och skötsel får inte utföras av barn utan vuxens närvaro.



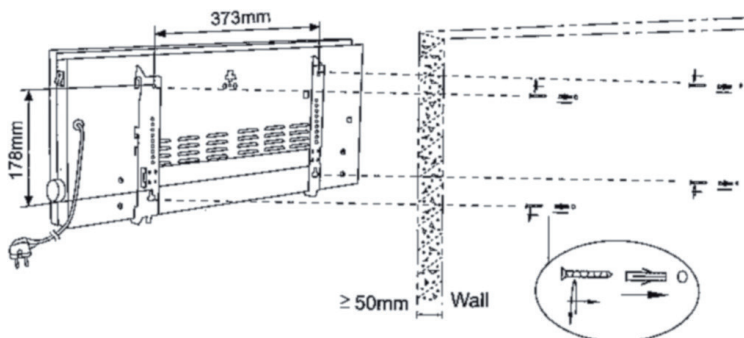
Montering

Fästskenorna sitter på elementet vid leverans, var uppmärksam på hur se sitter så du vet hur du ska haka fast elementet när fästskenorna monterats på väggen.

1. Haka loss fästskenorna från elementet genom att trycka in spärren.
2. Använd skenorna som mall och märk ut var ev. fästhål behöver borraras.
Obs! Kontrollera att väggen där du avser att borra inte innehåller el- eller vattenledningar.
3. Använd skruv och plugg (säljs separat) eller annan lämplig fästmetod och skruva fast skenorna på väggen.



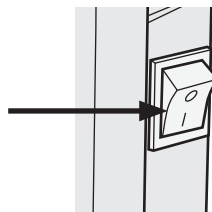
4. Haka fast elementet på fästskenorna.



Knappar och funktioner

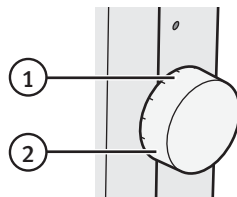
Strömbrytare

Slå på och av elementet.



Termostatvred

1. Max
2. Min



Användning

1. Sätt stickproppen i ett vägguttag.
2. Slå på elementet.
3. Ställ termostatvredet på **max**.
4. Vänta tills rummet har uppnått önskad temperatur.
5. Vrid tillbaka termostatvredet tills elementet slås av.
6. Elementet kommer nu att starta automatiskt när rumstemperaturen sjunker under inställd nivå och stänga av igen när önskad temperatur uppnåtts.

Överhettningsskydd

Elementet är utrustat med ett överhettningsskydd som stänger av elementet om det överhettas.

För att återställa överhettningsskyddet, dra ut stickproppen ur vägguttaget och låt elementet svalna. Sätt i stickproppen i vägguttaget och slå på elementet. Det ska nu fungera normalt.

Frostskydd

För att undvika att temperaturen sjunker under ca 5 °C kan du ställa termostavredet i frostskyddspositionen **min**. Elementet håller då rumstemperaturen till ca 5 °C.

Obs! Tänk på att många olika faktorer påverkar rumstemperaturen. Elementets kapacitet kan vara otillräcklig vid mycket kall väderlek eller vid snabba temperatur-omslag. Du kan behöva övervaka rumstemperaturen för att undvika att temperaturen sjunker under 5 °C.

Skötsel och underhåll

- Stäng av elementet, dra ut stickproppen ur vägguttaget och låt elementet svalna före rengöring.
- Dammsug och torka av elementet med en fuktig trasa vid behov. Använd ett mildt rengöringsmedel, aldrig lösningsmedel eller frätande kemikalier.

Avfallshantering

Denna symbol innebär att produkten inte får kastas tillsammans med annat hushållsavfall. Detta gäller inom hela EU. För att förebygga eventuell skada på miljö och hälsa, orsakad av felaktig avfallshantering, ska produkten lämnas till återvinning så att materialet kan tas omhand på ett ansvarsfullt sätt. När du lämnar produkten till återvinning, använd dig av de returhanteringssystem som finns där du befinner dig eller kontakta inköpsstället. De kan se till att produkten tas om hand på ett för miljön tillfredställande sätt.



Specifikationer

Nätanslutning	220–240 V AC, 50 Hz
Maxeffekt	1000 W
IP-klass	IP 20
Nätkabel	1,7 m
Mått	68 × 28,5 × 8 cm

Varmeelement 1000 W

ART.NR. 36-6037 MODELL CH250

Les brukerveiledningen grundig før produktet tas i bruk og ta vare på den for framtidig bruk. Vi reserverer oss mot ev. feil i tekst og bilde, samt forandringer av tekniske data. Ved tekniske problemer eller spørsmål, ta kontakt med vårt kundesenter. (Se opplysninger om kundesenteret i denne bruksanvisningen).

Generelle anvisninger

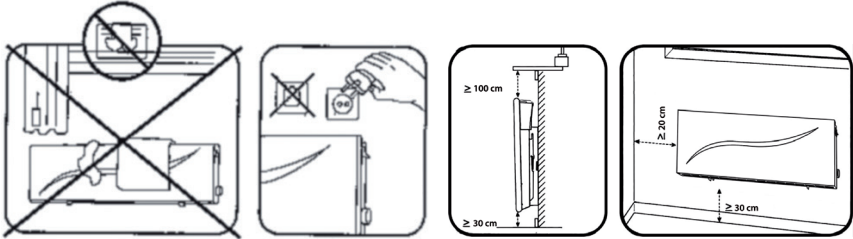
- Skru aldri på elementet hvis varmepanelet har tydelige skader (sprekker, brudd etc.), hvis strømkabel er skadet eller hvis du tror det er usynlige skader på elementet (f.eks. hvis du har mistet elementet i gulvet).
- Elementet må kun kobles til et 220–240 V jordet strømuttak.
- Flatene som stråler varme kan bli varmere enn 60 °C.

Sikkerhet

Når man bruker elektriske apparater må man følge grunnleggende sikkerhetstiltak. Dette for å redusere faren for brann, elektrisk støt og personskade.

- **Advarsel:** Ovnens må ikke tildekkes.
- Produktet må ikke tildekkes med håndklær, gardiner etc. Dersom det tildekkes er det fare for overoppheting. Luftens inn- og utløp må ikke blokkeres.
- Plasser ikke varmeelementet like under et strømuttak.
- Dersom strømedningen er skadet skal den, for å unngå elektrisk støt eller brann, skiftes av produsenten, på et serviceverksted eller av annen fagperson.
- Produktet må ikke brukes sammen med timer eller annet utstyr som skurrer den på automatisk da dette kan føre til brann hvis apparatet tildekkes eller plasseres på uegnet plass.
- Produktet må ikke brukes nær badekar, dusjer eller svømmebasseng.
- Ovnens må holdes utenfor små barns (under 3 år) rekkevidde uten kontinuerlig overvåking.
- Barn fra 3 til 8 år kan kun skru på/av produktet hvis det er plassert/installert slik som beskrevet i bruksanvisningen. De må da ha fått opplæring i hvordan det skal brukes sikkert og hvilke farer som kan dukke opp.
- Barn fra 3 til 8 år må ikke koble til, regulere eller vedlikeholde produktet.
- **Obs!** Elementet blir svært varmt ved bruk. Fare for brannskade. Ta spesielle hensyn hvis barn eller andre følsomme personer oppholder seg i lokalene der elementet brukes.

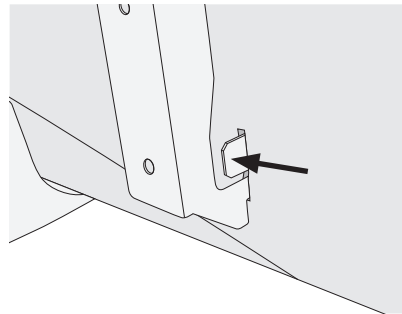
- Produktet kan benyttes av barn fra 8 år og av personer med funksjonshemming og manglende erfaring og kunnskap om produktet, dersom de har fått opplæring om sikker bruk av produktet. Det er dog viktig at de forstår faren ved bruk av det. La aldri barn leke med produktet.
- Rengjøring og vedlikehold kan utføres av barn under tilsyn av voksne.



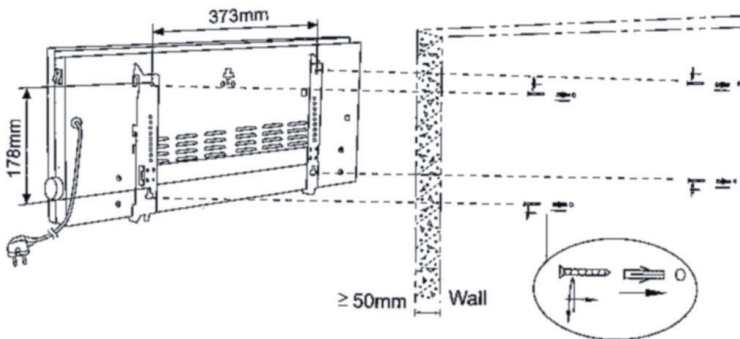
Montering

Festeskinne sitter på elementet ved levering. Vær oppmerksom på hvordan de sitter sånn at du vet hvordan elementet skal festes til skinnen når den er montert på vegg.

1. Huk av festeskinnene fra varmeelementet ved å trykke inn sperrene.
2. Bruk festeskinnene som mal og merk hvor hullene skal bores. **Obs!** Kontroller at det ikke er vannrør eller strømledninger i vegg før du borer.
3. Bruk skrue og plugg (selges separat) eller liknende for å monter festet på vegg.



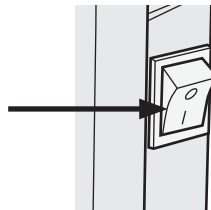
4. Huk elementet fast til festet.



Knapper og funksjoner

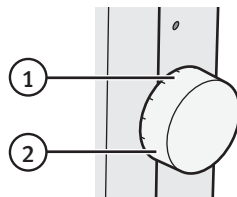
Strømbryter

Slå på og av varmeelementet.



Termostatbryter

1. Max
2. Min



Bruk

1. Plugg laderen til et strømuttak.
2. Slå på varmeelementet.
3. Still inn termostatbryteren på **max**.
4. Vent til rommet har oppnådd ønsket temperatur.
5. Vri termostatbryteren tilbake til elementet skrus av.
6. Varmeelementet vil nå skrus automatisk på når temperaturen synker under dette nivået og skrus av igjen når temperaturen kommer opp til dette nivået igjen.

Overopphetingsvern

Elementet er utstyrt med et overopphetingsvern som løses ut og stenger det hvis det blir for varm.

Overopphetingsvernet stilles tilbake ved at støpselet trekkes ut av strømuttaket og elementet avkjøles. Sett støpselet i strømuttaket og slå på varmeelementet igjen. Det skal nå virke normalt igjen.

Frostvern

For å unngå at temperaturen synker til under ca. 5 °C, kan du stille inn termostaten på frostbeskyttelse **min**. Elementet vil da holde romtemperaturen på ca. 5 °C.

Obs! Husk at det er mange forskjellige faktorer som kan påvirke romtemperaturen. Kapasiteten på elementet kan være for liten når det er veldig kaldt eller ved store temperatursvingninger. Det kan hende at du må overvåke romtemperaturen for å unngå at temperaturen synker til under 5 °C.

Stell og vedlikehold

- Skru av elementet, trekke støpselet ut fra strømuttaket og la den så avkjøles før rengjøring.
- Støvsug og tork av elementet med en lett fuktet klut ved behov. Bruk et mildt rengjøringsmiddel, aldri løsningsmidler eller etsende kjemikalier.

Avfallshåndtering

Symbolet viser til at produktet ikke skal kastes sammen med husholdningsavfallet. Dette gjelder i hele EØS-området. For å forebygge eventuelle skader på helse og miljø, som følge av feil håndtering av avfall, skal produktet leveres til gjenvinning, slik at materialet blir tatt hånd om på en ansvarsfull måte. Benytt miljøstasjonene som er der du befinner deg eller ta kontakt med forhandler. De kan se til at produktet blir behandlet på en tilfredsstillende måte som gagnar miljøet.



Spesifikasjoner

Spenning	220–240 V AC, 50 Hz
Maks effekt	1000 W
IP klasse	IP 20
Strømkabel	1,7 m
Mål	68 × 28,5 × 8 cm

Lämpöpatteri 1000 W

TUOTENRO 36-6037 MALLI CH250

Lue käyttöohje ennen tuotteen käyttöönottoa ja säilytä se tulevaa tarvetta varten. Pidätämme oikeuden teknisten tietojen muutoksiin. Emme vastaa mahdollisista teksti- tai kuvavirheistä. Jos laitteeseen tulee teknisiä ongelmia, ota yhteys myymälään tai asiakaspalveluun (yhteystiedot käyttöohjeen lopussa).

Yleiset ohjeet

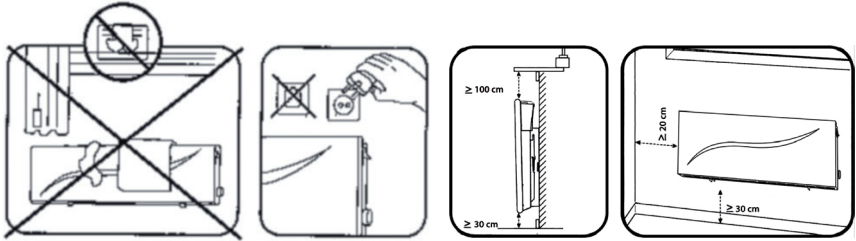
- Älä käynnistä lämpöpatteria, jos siinä on selkeitä vaurioita (halkeamia/murtumia), jos johto on vioittunut, tai jos epäilet siinä olevan vaurioita (jos olet esim. pudottanut lämpöpatterin).
- Lämpöpatterin saa liittää vain pistorasiaan, joka on 220–240 V.
- Pinnan lämpötila saattaa olla yli 60 °C.

Turvallisuus

Noudata seuraavia turvallisuusohjeita käyttäessäsi sähkölaitetta, jotta vähennät tulipalon, sähköiskun tai loukkaantumisen vaaraa:

- **Varoitus:** Laitetta ei saa peittää, jotta se ei ylikuumene.
- Laitetta ei saa peittää esim. pyyhkeillä, verhoilla ym. Laite saattaa ylikuumentua, jos se peitetään. Ilma-aukkoja ei saa peittää.
- Älä sijoita laitetta suoraan pistorasian alapuolelle.
- Vioittuneen johdon saa vaihtaa ainoastaan valmistaja, sen määräämä huoltopiste tai valtuutettu ammattilainen. Näin vältetään sähköiskujen ja tulipalojen riskiä.
- Laitetta ei saa liittää ajastimeen tai muuhun automaattisesti päällekytkevään laitteeseen. Näin estetään tulipalo, jos laite on esim. peitettynä tai jos se on sijoitettu väärään paikkaan.
- Älä sijoita laitetta kylpyammeen, suihkun tai uima-altaan läheisyyteen.
- Pidä laite alle 3-vuotiaiden ulottumattomissa, jos sitä ei valvota jatkuvasti.
- 3–8-vuotiaat lapset saavat käynnistää laitteen vain, jos se on sijoitettu/asennettu käyttöohjeessa kuvatulla tavalla ja jos heitä on ohjeistettu laitteen turvallisesta käytöstä.
- 3–8-vuotiaat lapset eivät saa liittää, säätää tai huoltaa laitetta.
- **Huom.!** Laite kuumenee paljon käytön aikana. Palovammavaara. Jos laitteen kanssa samassa tilassa on lapsia tai herkkiä ihmisiä, tulee olla erityisen varovainen.

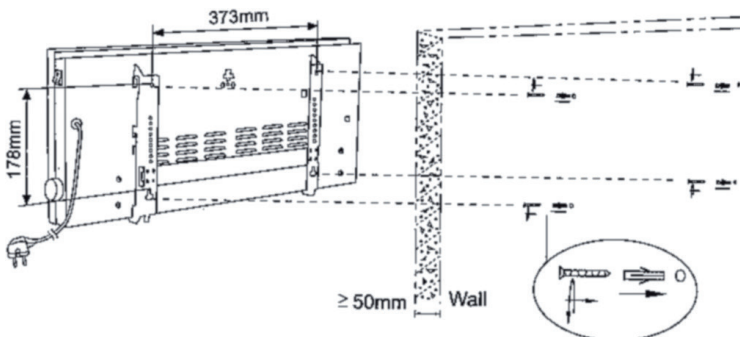
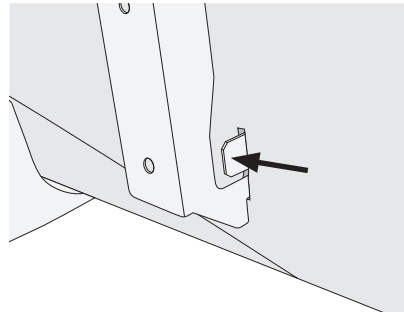
- Laitetta saavat käyttää vain yli 8-vuotiaat. Henkilöt, joilla on fyysisiä tai psyykkisiä rajoitteita tai henkilöt, joilla ei ole riittävästi laitteen käytön turvallisuuteen vaikuttavia taitoja tai kokemusta, saavat käyttää laitetta, jos heitä on ohjeistettu sen turvallisesta käytöstä ja käytön mahdollisista vaaroista. Älä anna lasten leikkiä laitteella.
- Lapset eivät saa puhdistaa ja huoltaa laitetta ilman aikuisen valvontaa.



Asennus

Kiinnityskiskot ovat kiinni lämpöpatterissa toimitusvaiheessa. Katso kuinka ne ovat kiinni, jotta tiedät, kuinka kiinnität lämpöpatterin kiskoihin, kun ne on kiinnitetty seinään.

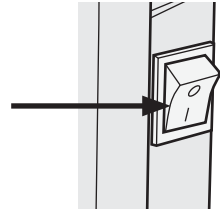
- Irrota kiinnityskiskot lämpöpatterista painamalla lukituksia.
- Merkitse mahdolliset kiinnitysreiät käyttämällä lämpöpatterin kiinnityskiskoja malleina. **Huom.!** Varmista, että porauskohdissa ei ole sähkö- tai vesijohtoja.
- Kiinnitä kiskot seinään ruuveilla ja tulpilla (myydään erikseen), tai käytä muita sopivia kiinnittimiä.
- Ripusta lämpöpatteri kiskoihin.



Painikkeet ja toiminnot

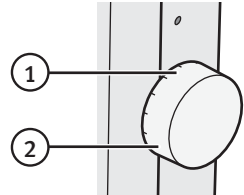
Virtakytkin

Lämpöpatterin käynnistäminen ja sammuttaminen.



Termostaatti

1. Max
2. Min



Käyttö

1. Laita pistoke pistorasiaan.
2. Käynnistä lämpöpatteri.
3. Kierrä termostaatti asentoon maks.
4. Odota, kunnes huone on riittävän lämmin.
5. Kierrä termostaattia takaisin, kunnes lämpöpatteri menee pois päältä.
6. Lämpöpatteri käynnistyy nyt automaattisesti, kun huonelämpötila laskee alle säädetyn tason, ja sammuu, kun lämpötila on säädetyllä tasolla.

Ylikuumentemissuoja

Lämpöpatterissa on ylikuumentemissuoja, joka sammuttaa lämpöpatterin, mikäli se ylikuumentee.

Palauta ylikuumentemissuoja irrottamalla pistoke pistorasiasta ja antamalla lämpöpatterin jäähtyä. Laita pistoke pistorasiaan ja käynnistä lämpöpatteri. Lämpöpatterin pitäisi nyt toimia normaalisti.

Pakkasvahti

Jos haluat, että lämpötila ei laske alle noin 5 °C:een, aseta termostaatti pakkasvahtiasentoon **min**. Lämpöpatteri pitää huoneen lämpötilan noin 5 °C:ssa.

Huom.! Useat eri seikat vaikuttavat huoneen lämpötilaan. Lämpöpatterin kapasiteetti saattaa olla riittämätön erittäin kylmällä säällä tai jos lämpötila vaihtuu nopeasti. Tarkkaile huoneen lämpötilaa, jotta se ei laske alle 5 °C:een.

Huolto ja puhdistaminen

- Irrota pistoke pistorasiasta ja anna laitteen jäähtyä ennen puhdistamista.
- Imuroi ja pyyhi lämpöpatteri tarvittaessa kostealla liinalla. Käytä mietoa puhdistusainetta. Älä käytä liuotusaineita tai syövyttäviä kemikaaleja.

Kierrättäminen

Tämä symboli tarkoittaa, että laitetta ei saa laittaa kotitalousjätteen sekaan. Ohje koskee koko EU-aluetta. Virheellisestä kierrättämisestä johtuvien mahdollisten ympäristö- ja terveyshaittojen ehkäisemiseksi laite tulee viedä kierrätettäväksi, jotta materiaali voidaan käsitellä vastuullisella tavalla. Kierrätä laite käyttämällä paikallisia kierrätysjärjestelmiä tai ota yhteys ostopaikkaan. Ostopaikassa laite kierrätetään vastuullisella tavalla.



Tekniset tiedot

Verkkoliitäntä	220–240 V AC, 50 Hz
Suurin teho	1000 W
IP-luokka	IP 20
Virtajohto	1,7 m
Mitat	68 × 28,5 × 8 cm

Elektro-Radiator 1000 W

ART.NR. 36-6037 MODELL CH250

Vor Inbetriebnahme die Bedienungsanleitung vollständig durchlesen und für künftigen Gebrauch aufbewahren. Irrtümer, Abweichungen und Änderungen behalten wir uns vor. Bei technischen Problemen oder anderen Fragen freut sich unser Kundenservice über eine Kontaktaufnahme (Kontakt siehe Rückseite).

Allgemeine Anweisungen

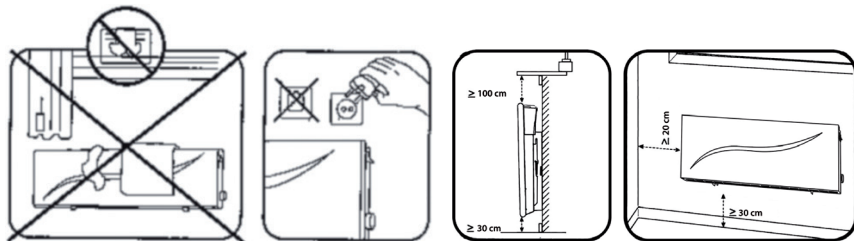
- Das Gerät niemals einschalten, wenn die Heizplatte deutliche Schäden aufweist (Risse/Brüche), wenn das Kabel beschädigt ist oder wenn Verdacht auf unsichtbare Schäden besteht (wenn z. B. das Gerät auf den Boden gefallen ist).
- Das Gerät nur an eine Steckdose mit 220–240 V anschließen.
- Die Flächen, die Hitze ausstrahlen, können wärmer als 60 °C werden.

Sicherheitshinweise

Bei der Verwendung von elektrischen Geräten folgende grundsätzliche Vorsichtsmaßnahmen ergreifen, damit die Gefahr von Feuer, Elektroschlägen und Verletzungen auf ein Minimum beschränkt bleibt.

- **Warnung!** Um eine Überhitzung zu vermeiden, das Gerät niemals überdecken.
- Keine Handtücher, Gardinen usw. über das Gerät legen oder hängen. Das Gerät kann überhitzen, wenn es überdeckt ist. Niemals die Belüftungsöffnen blockieren.
- Das Gerät nicht direkt unter einer Steckdose aufstellen.
- Um Stromschläge oder Feuer zu vermeiden, das Netzkabel bei Beschädigung nur vom Hersteller, seinem Kundendienst oder qualifiziertem Fachpersonal austauschen lassen.
- Das Gerät niemals an einen Timer oder eine andere Art von Zeitsteuerung anschließen, die das Gerät automatisch einschalten können, da dann ein Feuerrisiko besteht, wenn das Produkt überdeckt ist oder falsch aufgestellt wurde.
- Das Gerät nicht in unmittelbarer Nähe von Badewannen, Duschen, oder Schwimmbecken verwenden.
- Das Gerät außerhalb der Reichweite von Kindern unter 3 Jahren halten, wenn diese nicht ständig überwacht werden können.
- Kinder von 3 bis 8 Jahren dürfen das Gerät nur dann ein- bzw. ausschalten, wenn dieses auf die in dieser Bedienungsanleitung beschriebenen Weise aufgestellt/ installiert wurde und wenn diese in die sichere Handhabung eingeführt worden sind und Risiken und Gefahren der Benutzung verstehen.
- Kinder von 3 bis 8 Jahren dürfen das Gerät nicht anschließen, einstellen oder warten.
- **Hinweis:** Das Gerät wird bei Benutzung sehr heiß. Verbrennungsgefahr. Besondere Vorsicht ist geboten, wenn sich Kinder oder andere empfindliche Personen in den Räumlichkeiten befinden, in denen das Gerät benutzt wird.

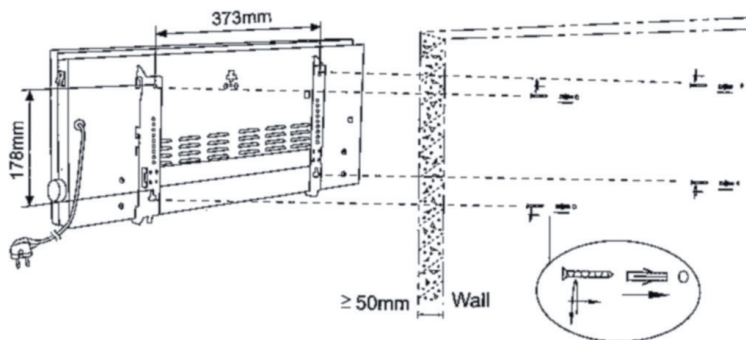
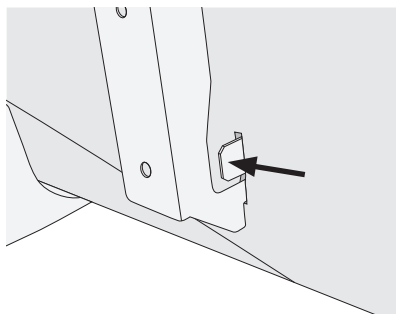
- Das Gerät ist nur dann für Kinder ab 8 Jahren oder Personen mit eingeschränkten physischen, sensorischen oder geistigen Fähigkeiten, bzw. mangelnder Erfahrung/ Wissen geeignet, wenn diese in die sichere Handhabung eingeführt worden sind und Risiken und Gefahren der Benutzung verstehen. Kein Kinderspielzeug.
- Reinigung und Wartung darf von Kindern nur unter Aufsicht eines Erwachsenen durchgeführt werden.



Montage

Die Befestigungsschienen sind ab Werk am Radiator angebracht. Deren Ausrichtung beachten um später zu wissen, wie der Radiator eingehängt wird wenn die Befestigungsschienen an der Wand befestigt sind.

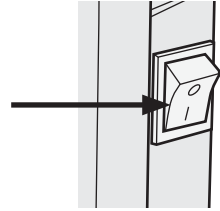
1. Die Befestigungsschienen vom Radiator abnehmen, indem der Verriegelungsknopf gedrückt wird.
2. Bei Bedarf mit der Befestigungsschiene als Schablone an der Wand die Bohrlöcher markieren. **Hinweis:** Vor dem Bohren sicherstellen, dass sich in der Wand keine Strom- oder Wasserleitungen befinden.
3. Die Halterung mit Schrauben und Dübeln (separat erhältlich) oder einer anderen geeigneten Befestigungsmethode an der Wand montieren.
4. Den Radiator in die Befestigungsschienen setzen.



Tasten und Funktionen

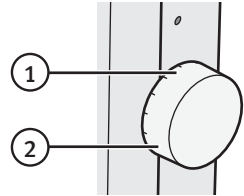
Stromschalter

Das Gerät ein- und ausschalten.



Temperaturregler

1. Max
2. Min



Bedienung

1. Den Netzstecker in eine Steckdose stecken.
2. Das Gerät einschalten.
3. Den Thermostatdrehesalter auf **max** stellen.
4. Abwarten bis das Zimmer die gewünschte Temperatur erreicht hat.
5. Den Thermostatdrehesalter zurückdrehen bis das Gerät sich ausschaltet.
6. Das Gerät schaltet jetzt automatisch ein, sobald die Temperatur unter das eingestellte Niveau sinkt und schaltet ab, wenn die Temperatur wieder erreicht wurde.

Überhitzungsschutz

Der Radiator ist mit einem Überhitzungsschutz ausgestattet, der das Gerät bei Überhitzung ausschaltet.

Um den Überhitzungsschutz wiederherzustellen, das Netzkabel aus der Steckdose ziehen und das Gerät abkühlen lassen. Den Netzstecker wieder an eine Steckdose anschließen und das Gerät einschalten. Das Gerät sollte nun wieder normal funktionieren.

Frostschutz

Um zu verhindern, dass die Temperatur unter ca. 5 °C sinkt, kann der Thermostatdreheswitch auf die Frostschutzposition eingestellt werden (**Min**). Das Gerät hält dann eine Raumtemperatur von ca. 5 °C. **Hinweis:** Bitte beachten, dass die Raumtemperatur von vielen Faktoren beeinflusst wird. Die Leistung des Gerätes kann unzureichend sein, wenn der Raum zu groß ist, es sehr kalt ist oder wenn Temperaturen schnell umschlagen. Evtl. ist es notwendig, die Raumtemperatur zu überwachen, damit sie nicht unter 5 °C sinkt.

Pflege und Wartung

- Vor der Reinigung stets das Gerät ausschalten, den Netzstecker ziehen und das Gerät abkühlen lassen.
- Bei Bedarf das Gerät mit dem Staubsauger absaugen und mit einem feuchten Tuch abwischen. Ein sanftes Reinigungsmittel verwenden, keine scharfen Chemikalien oder Reinigungslösungen.

Hinweise zur Entsorgung

Dieses Symbol zeigt an, dass das Produkt nicht gemeinsam mit dem Haushaltsabfall entsorgt werden darf. Dies gilt in der gesamten EU. Um möglichen Schäden für die Umwelt und Gesundheit vorzubeugen, die durch fehlerhafte Abfallentsorgung verursacht werden, dieses Produkt zum verantwortlichen Recycling abgeben um die nachhaltige Wiederverwertung von stofflichen Ressourcen zu fördern. Bei der Abgabe des Produktes bitte die vorhandenen Recycling- und Sammelstationen benutzen oder den Händler kontaktieren. Dieser kann das Produkt auf eine umweltfreundliche Weise recyceln.



Technische Daten

Betriebsspannung	220–240 V AC, 50 Hz
Max. Leistung	1000 W
Schutzart	IP 20
Netzkabel	1,7 m
Abmessungen	68 × 28,5 × 8 cm

SVERIGE

KUNDTJÄNST Tel: 0247/445 00
Fax: 0247/445 09
E-post: kundservice@clasohlson.se

INTERNET www.clasohlson.se

BREV Clas Ohlson AB, 793 85 INSJÖN

NORGE

KUNDESENTER Tlf.: 23 21 40 00
Faks: 23 21 40 80
E-post: kundesenter@clasohlson.no

INTERNETT www.clasohlson.no

POST Clas Ohlson AS, Postboks 485 Sentrum, 0105 OSLO

SUOMI

ASIAKASPALVELU Puh.: 020 111 2222
Sähköposti: asiakaspalvelu@clasohlson.fi

INTERNET www.clasohlson.fi

OSOITE Clas Ohlson Oy, Maistraatinportti 4 A, 00240 Helsinki

UNITED KINGDOM

CUSTOMER SERVICE Contact number: 020 8247 9300
E-mail: customerservice@clasohlson.co.uk

INTERNET www.clasohlson.co.uk

POSTAL 10 – 13 Market Place
Kingston Upon Thames
Surrey
KT1 1JZ

DEUTSCHLAND

KUNDENSERVICE Unsere Homepage www.clasohlson.de besuchen
und auf Kundenservice klicken.