

ONTECH[®]

Ontech GSM Relay 9010



Käyttöohje

SOUMI

Tervetuloa

Onnittelut uuden hälytinlaitteen Ontech Ontech Realy 9010 hankinnasta. Toivomme, että tuotteesta on sinulle hyötyä ja iloa, että käyttöohjetta on helppo noudattaa ja että saat laitteestasi kaiken haluamasi hyödyn. Mikäli sinulla on tuotetta koskevia kysymyksiä tai pohdittavaa, voit hakea lisätietoja osoitteesta www.ondico.se. Tiedusteluja voi lähettää osoitteeseen: support@ondico.se

Käyttöohjeessa Ontech GSM 9020/9030 -laitetta kutsutaan päälaitteeksi ja Ontech GSM Relay 9010 -laitetta orjalaitteeksi.

Tekstiviesti ilmaistaan lihavoituna, harmaalla pohjalla, esimerkiksi:

1234#1*0#

Myös äänitaajuuspuhelimeen näppäiltävät komennot ilmaistaan samalla tavalla.

Matkapuhelimesi valikot tiedotetaan kursiivilla, esimerkiksi:

Osoitekirja

Ondico AB ei ota mitään vastuuta mahdollisista vaurioista, jotka aiheutuvat tuotteen virheellisestä käytöstä tai sen toimisesta normaalista poikkeavalla tavalla.

Sisältö

Tervetuloa	2
Yleistä.....	4
Tuotepakkauksen sisältö	4
Aloittaminen	5
Laitteen tunnus	5
Radiokanavan asettaminen	6
Kaukorele	8
Releen manuaalinen ohjaus.....	8
Ohjaus soittamalla äänitaajuuspuhelimella.....	8
Ohjaus tekstiviestillä	9
Hälytystoiminto.....	10
Hälytinanturin kytkeminen	10
Vaihto NO:n ja NC:n välillä	10
Hälyttimen aktivointi ja sulkeminen	12
Kun laite hälyttää	12
Tekstiviestien merkitys	12
Hälytyksen kuittaus	13
Toiminnot.....	14
Painonäppäin	14
Laitteen merkkivalo.....	14
Vianetsintä	15
Vihjeitä!.....	17
Ontech GSM Relay 9010.....	18
Yhdenmukaisuusvakuutus.....	19

Yleistä

Ontech GSM Relay 9010 on orjalaite, joka kommunikoi päälaitteen Ontech GSM 9020/9030 kanssa lyhyen kantaman radiotekniikan avulla. Laitteessa on sisäänrakennettu 230 V/16 A -rele, sekä kaksi hälytynliitintää. Jopa 7:ää kappaletta Ontech GSM Relay 9010 -orjalaitetta voidaan ohjata yhdellä Ontech GSM 9020/9030 -laitteella. Jokaista orjalaitetta voidaan ohjata erikseen. Jokaisen releen kantomatka on noin 30 metriä, mutta laitteet toimivat myös ns. "vahvistimina" ja kantomatkaa voidaan näin pidentää huomattavasti.

Tuotepakkauksen sisältö

- Ontech GSM Relay 9010
- Käyttöohje
- Liitäntäjohto

Aloittaminen

Käytön edellytyksenä on oikein asennettu Ontech GSM 9020/9030 (päälaite), joka kommunikoi yhden tai useamman Ontech GSM Relay 9010:n (orjalaite) kanssa.

Laitteen tunnus

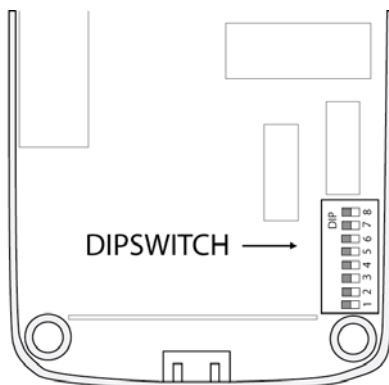
Yhden päälaitteen ja yhden tai useamman orjalaitteen järjestelmässä on erittäin tärkeää, että jokaisella laitteella on oma tunnuksensa.

Päälaitteella se on aina ID1. Orjalaitteille voidaan asettaa tunnuksia ID2-ID8. Mikään laite ei saa olla ID0.

Laite toimitettaessa sen tehdasasetus on ID2.

TUNNUKSEN ASETTAMINEN LAITTEILLE

- **VAROITUS.** Tämän toiminnon aikana laite ei saa olla millään tavoin kytkettynä verkkovirtaan!
- Avaa neljä laitetta koossa pitävää ruuvia.
- Irrota takaosa.
- Paikallista valintakytkimet (rivi, jossa on 8 minikytkintä)



- Kytkimiä 6, 7 ja 8 käytetään tunnuksen asettamiseen. Katso alla olevasta taulukosta.

- Käytä pientä ruuvitalttaa kytkimien asettamiseen haluttuun asentoon.
- Asenna takaosa paikalleen.
- Ruuvaa ruuvit kiinni.
- Testaa laite soittamalla ja ohjaamalla relettä (katso seuraavasta)

TUNNUS	Kytkin 6	Kytkin 7	Kytkin 8
ID2	POIS	POIS	PÄÄLLÄ
ID3	POIS	PÄÄLLÄ	POIS
ID4	POIS	PÄÄLLÄ	PÄÄLLÄ
ID5	PÄÄLLÄ	POIS	POIS
ID6	PÄÄLLÄ	POIS	PÄÄLLÄ
ID7	PÄÄLLÄ	PÄÄLLÄ	POIS
ID8	PÄÄLLÄ	PÄÄLLÄ	PÄÄLLÄ

Radiokanavan asettaminen

Järjestelmä voidaan asettaa jollekin 16:sta eri radiokanavasta. Tästä voi olla hyötyä, jos lähistöllä on vastaava järjestelmä ja se aiheuttaa häiriöitä. Kahta tai useampaa järjestelmää voidaan käyttää rinnakkain, jos niille asetetaan eri radiokanavat.

Sekä pää- että orjalaite toimitetaan tehtaalta asetettuna samalle radiokanavalle.

Ainoastaan siinä tapauksessa, että kanavaa pitää vaihtaa, pitää kanavan vaihto suorittaa sekä järjestelmän päälaitteessa että kaikissa orjalaitteissa, jotta järjestelmä toimisi. Vaihtotavalla ei ole merkitystä kunhan vain kaikilla laitteilla on sama asetus.

Valintakytkimillä 2, 3, 4 ja 5 asetetaan radiokanava. Niiden kaikkien tehdasasetus on "POIS".

PÄÄLAITTEEN RADIOKANAVAN ASETTAMINEN

- VAROITUS. Tämän toiminnon aikana laite ei saa olla millään tavoin kytkettynä verkkovirtaan!
- Paikallista valintakytkimet (rivi, jossa on 8 minikytkintä).

- Kytkimiä 2, 3, 4 ja 5 käytetään radiokanavan asettamiseen.
- Käytä piätä ruuvitalttaa kytkimien asettamiseen haluttuun asentoon.
- Aseta luukku takaisin paikalleen, ja ruuvaa ruuvit kiinni.

RADIOKANAVAN ASETTAMINEN ORJALAITTEESEEN

- **VAROITUS.** Tämän toiminnon aikana laite ei saa olla millään tavoin kytkettynä verkkovirtaan!
- Avaa neljä laitetta koossa pitävää ruuvia.
- Irrota takaosa.
- Paikallista valintakytkimet (rivi, jossa on 8 minikytkintä). Lue lisää sivulta 20.
- Kytkimiä 2, 3, 4 ja 5 käytetään radiokanavan asettamiseen.
- Käytä piätä ruuvitalttaa kytkimien asettamiseen haluttuun asentoon.
- Aseta takaosa paikalleen.
- Ruuvaa ruuvit kiinni.
- Testaa soittamalla ja ohjaamalla relettä (lue lisää seuraavasta).

Kaukorele

Tämän toiminnon avulla voit ohjata jokaista orjalaitteen relettä erikseen joko soittamalla tai lähettämällä tekstiviestin laitteeseen.

Kytke laite haluamaasi pistorasiaan. Kytke ohjattava laite tämän laitteen liitäntään.

Releen manuaalinen ohjaus

Voit muuttaa releen tilaa painamalla kerran laitteen etuosassa olevaa painonäppäintä. Releen ollessa päällä palaa punainen valo. Sen ollessa päältä punainen valo on sammunut.

Ohjaus soittamalla äänitaajuuspuhelimella

1. Soita laitteeseen. Varmista, että puhelimesi on asetettu äänitaajuudelle.
2. Laite vastaa lyhyellä äänimerkillä.
3. Anna PIN-koodisi ja lopeta painamalla #.

Esimerkki: 1234#

Jos PIN-koodi on oikea, kuuluu lyhyt äänimerkki, jos se on väärä, puhelu katkeaa. Yritä uudelleen.

4. Käynnistä rele näppäilemällä:

1*N# N = valitsemasi orjalaitteen tunnus.

Vahvistuksena kuuluu lyhyt äänimerkki. Aseta luuri paikalleen. Jos kuuluu kaksi lyhyttä äänimerkkiä, yritä uudelleen.

5. Sulje rele näppäilemällä:

0*N# N = valitsemasi orjalaitteen tunnus.

Vahvistuksena kuuluu lyhyt äänimerkki. Aseta luuri paikalleen. Jos kuuluu kaksi lyhyttä äänimerkkiä, yritä uudelleen.

6. Releen käynnistys ajastetulla sulkemisella

Voit käynnistää releen ja ohjelmoida, kuinka monta tuntia se on päällä (1–99). Näppäile:

1*N*T# (N = valitsemasi orjalaitteen tunnus. T= releen päälläoloaika tunneissa).

Kuuluu lyhyt äänimerkki. Aseta luuri paikalleen. Jos kuuluu kaksi lyhyttä äänimerkkiä, yritä uudelleen.

Sen jälkeen kun olet antanut halutun komennon, voit antaa toisen komennon laskematta luuria välillä paikalleen. Kun olet antanut kaikki komennot, aseta luuri paikalleen.

Ohjaus tekstiviestillä

1. Kytke rele päälle ja lähetä seuraava tekstiviesti laitteeseen:
ABCD#1*N# (ABCD on antamasi PIN-koodi, N = valitsemasi orjalaitteen tunnus.)
2. Sulje rele, lähetä seuraava tekstiviesti laitteeseen:
ABCD#0*N# (ABCD on antamasi PIN-koodi, N = valitsemasi orjalaitteen tunnus.)
3. Releen käynnistäminen ajastetulla sulkemisella
Voit käynnistää releen ja ohjelmoida, kuinka monta tuntia se on päällä (1–99). Näppäile:
ABCD #1*N*T# ((ABCD on antamasi PIN-koodi, T= releen päälläoloaika tunneissa, N = valitsemasi orjalaitteen tunnus.).

Vihje!

Voit käyttää merkin * sijaan kaikkia kirjaimia (isoja tai pieniä), jotka kirjoitetaan näppäimellä 7 (p, q, r tai s).

Voit käyttää merkin # sijaan kaikkia kirjaimia (isoja tai pieniä), jotka kirjoitetaan näppäimellä 9 (w, x, y tai z).

Vihje!

Jos olet epävarma laitteen asetuksista, voit lähettää tekstiviestin ja pyytää laitteen tilatiedotteen. Lue lisää sivulta 15.

Hälytystoiminto

Laitteessa on kaksi hälytinliitintää. Ne voidaan asettaa *Normally Open* (NO)-tai *Normally Closed* -asentoon (NC).

Hälytinanturin kytkeminen

Hälytinanturi on laite, joka viestittää joko oikosulkemalla tai katkaisemalla virtasilmukan.

Laitteen alapuolella on jakorasia, jossa on neljä liitintänastaa.

Merkinnät vasemmalta alkaen:

A+	Jännite 9 V
A-	Hälytin A
B+	Jännite 9 V
B-	Hälytin B

Toimitetun johdon toisessa päässä on liitintä laitteeseen kytkemistä varten.

Vaihto NO:n ja NC:n välillä

Takaosassa olevan luukun alla on jakorasia, jossa on 8 valintakytkintä. Niiden numerot ovat 1–8.

Tehdasasetuksena valintakytkin 1 on tilassa POIS Tämä tarkoittaa sitä, että hälytinliitännät ovat NO-tilassa. Laite hälyttää HÄLYTTIMEN A, jos nastat 1 ja 2 kytketään, ja HÄLYTTIMEN B, jos nastat 3 ja 4 kytketään.

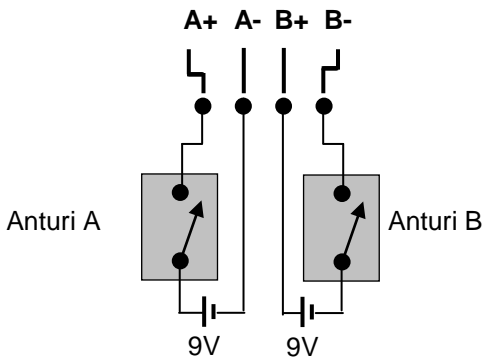
Jos valintakytkin nro 1 asetetaan tilaan PÄÄLLÄ, laite siirtyy NC-tilaan. Laite hälyttää HÄLYTTIMEN A, jos hälytinsilmukka katkaistaan nastojen 1 ja 2 väliltä, ja HÄLYTTIMEN B, jos hälytinsilmukka katkaistaan nastojen 3 ja 4 väliltä.

VAIHTO NO- JA NC-TILAN VÄLILLÄ

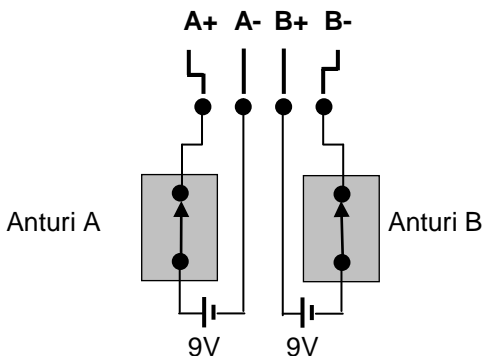
- Tämän toiminnon aikana laite ei saa olla kytkettynä sähköverkkoon!

- Avaa laitetta koossa pitävät neljä ruuvia.
- Irrota takaosa.
- Paikallista valintakytkimet (rivi, jossa on 8 minikytkintä). Lue lisää sivulta 20.
- Kytkintä 1 käytetään hälytystilan asettamiseen (POIS=NO ja PÄÄLLÄ=NC).
- Käytä pientä ruuvitalttaa asettaaksesi kytkimet haluttuun asentoon.
- Aseta takaosa paikalleen.
- Ruuvaa ruuvit kiinni.

Ehdotus hälytinanturin kytkennöiksi NO-periaatteen mukaisesti



Ehdotus hälytinanturin kytkennöiksi NC-periaatteen mukaisesti



Hälyttimen aktivointi ja sulkeminen

Hälytyksen toimimisen edellytyksenä pitää päälaitteen hälytystoiminnon olla aktivoituna. Lue lisää sivulta Fel! Bokmärket är inte definierat..

Kun laite hälyttää

Kun jokin hälyttimistä laukeaa, tekstiviesti lähetetään kaikkiin lähetyslistan matkapuhelimiin. Tämän listan laatimisesta on ohjeet sivulla 6.

Tekstiviestien merkitys

Lähetettävässä tekstiviestissä olevat rivit ja niiden merkitys:

Esimerkki	Selitys
Ontech9020/9030	Tähti () tarkoittaa, että hälytystoiminto on aktivoitu.
Alarm:	
1ab, 3b	Ilmoittaa kaikki viimeisemmän kuittauksen jälkeen aktivoidut hälyttimet. Numero ilmoittaa, mikä laite on kyseessä, Ontech 9020/9030 on aina nro 1, muut numerot viittaavat mahdollisiin kytkettyihin orjalaitteisiin. Lue lisää sivulta 20. Pidä kuitenkin mielessä, että nämä hälytinliitännät eivät voi hälyttää ennen kuin edellinen hälytys on kuitattu.
Inputs:	
1b	Näyttää ne hälyttimet, jonka hälytyssilmukka on aktivoituna. Tässä esimerkissä tekstiviesti tarkoittaa, että hälyttimet 1a, 1b ja 3b ovat hälyttäneet viimeisen kuittauksen jälkeen, ja että hälytin 1b hälyttää edelleen.
Units:	
1*,3,4*	Näyttää ne laitteet, joiden kanssa Ontech GSM 9020/9030 on yhteydessä. Laite numero 1 on aina päälaitte. Muut numerot viittaavat orjalaitteisiin. Tähti (*) numeron jälkeen ilmaisee, että virtarele on päällä. Jos päälaitte on menettänyt yhteyden johonkin orjalaitteeseen, sen tunnus ei näy tekstiviestissä.
Alarmrelay on	Ilmoittaa, että Alarmrelay-toiminto on aktivoituna.
Temp watch on	Ilmoittaa, että lämpötilavahti on aktivoituna.
Temp:24	Näyttää päälaitteen lämpötilan Celsius-asteina.

Hälytyksen kuittaus

Kun hälytinliitântä aktivoitunut, se ei pysty hälyttämään uudelleen ennen kuin hälytys on kuitattu.

Hälytyksen manuaalinen kuittaus

Paina vähintään kerran päälaitteen Ontech GSM 9020/9030 -painonäppäintä.

Älä unohda, että myös orjalaitteiden hälytys on kuitattava.

Hälytyksen kuittaus äänitaajuuspuhelimella

1. Soita laitteeseen. Varmista, että puhelin on asetettu äänitaajuudelle.
2. Laite vastaa lyhyellä äänimerkillä.
Anna PIN-koodisi ja lopeta painamalla #.
Esimerkki: 1234#
3. Jos PIN-koodi on oikea, kuuluu lyhyt äänimerkki, jos se on väärä, puhelu katkeaa. Yritä uudelleen.
4. Kuittaa hälytys näppäilemällä
9#. Kuuluu lyhyt äänimerkki. Aseta luuri paikalleen.

Hälytyksen kuittaus tekstiviestillä

1. Lähetä seuraava tekstiviesti laitteeseen:
ABCD#9# (ABCD on antamasi PIN-koodi)

Toiminnot

Painonäppäin

Laitteessa on yksi painonäppäin.
Yksi painallus muuttaa releen tilan.

Laitteen merkkivalo

Laitteen etuosassa palaa punainen valo.

Palaa	Rele on kytketty.
Sammunut	Relettä ei ole kytketty.
Vilkkuu nopeasti	Ei radioyhteyttä päälaitteeseen.
Kaksoisvilkunta	Tunnukseksi on asetettu ID0. Aseta sallittu tunnus.
Vilkkuu sekunnin välein	Laitteen hälytin on aktivoitunut.

Vianetsintä

Oire	Toimenpide
Sekä vihreä että punainen valo vilkkuvat laitteessa Ontech GSM 9020/9030	<p>Laite ei pysty lukemaan SIM-korttia</p> <ul style="list-style-type: none">• Varmista, että SIM-kortin PIN-koodi on poistettu. Lue lisää sivulta 6.• Varmista, että SIM-kortti on asetettu oikein laitteeseen.• Tarkista matkapuhelimen SIM-kortti, jotta voisit sulkea pois mahdollisuuden SIM-kortissa olevasta viasta.
Laitteen Ontech GSM 9020/9030 vihreä valo vilkkuu.	<p>Ei yhteyttä GSM-verkkoon</p> <ul style="list-style-type: none">• Varmista testaamalla puhelimen SIM-kortti, että olet operaattorin peittoalueella.• Varmista, että antenni on asennettu oikein.
Päälaitte ei saa yhteyttä orjalaitteisiin	<p>Eri radiokanavat</p> <ul style="list-style-type: none">• Varmista, että päälaitteeseen ja orjalaitteisiin on asetettu sama radiokanava. Lue lisää sivulta 6.
Päälaitte ei saa yhteyttä yksittäiseen orjalaitteeseen.	<p>Etäisyys on liian pitkä, tai esteitä radioaalloille</p> <ul style="list-style-type: none">• Testaa siirtämällä laite lähemmäksi päälaitetta.• Varmista, että orjalaitteella on omakohtainen tunnus. Lue lisää sivulta 20.• Kokeile lisäämällä vielä yksi orjalaite johonkin pistorasiaan päälaitteen ja sen orjalaitteen väliin, johon ei saa radioyhteyttä.
Laite ei reagoi tekstiviestiin	<p>Väärä matkapuhelinnumero</p> <ul style="list-style-type: none">• Varmista, että puhelinnumero on oikea. <p>Väärä PIN-koodi</p>

- | | |
|--|---|
| | <ul style="list-style-type: none">• Varmista, että PIN-koodi on oikea. Tämä tehdään helpoimmin soittamalla laitteeseen ja ilmoittamalla PIN-koodi ja painamalla sen jälkeen #. Jos PIN-koodi on oikea, puhelin vastaa lyhyellä äänimerkillä. Muutoin puhelu katkeaa. |
|--|---|

Vihjeitä!

Suuri etäisyys pää- ja orjalaitteiden välillä

Orjalaitteet (ID 2, 3, 4 tai 5) toimivat myös ns. "vahvistimina". Tämä tarkoittaa sitä, että jokainen orjalaite pidentää kantomatkaa n. 30 metrillä. Jos esim. yksi orjalaite on liian kaukana päälaitteesta, voidaan vielä yksi orjalaite lisätä johonkin kohtaan. Tämä lisälaite linkittää tietoja päälaitteen ja siitä kantomatkan ulkopuolella olevan laitteen välillä.

Orja- ja päälaitteiden välisen yhteyden tarkistus

Yksi painallus orjalaitteen näppäimellä muuttaa releen tilaa ja tieto tästä lähetetään päälaitteeseen. Päälaitte lähettää kuittauksen tästä orjalaitteeseen. Tämän prosessin aikana orjalaitteen valo vilkkuu nopeasti. Valon vilkunta-ajan ei pitäisi ylittää n. 3:a sekuntia.

Tekniset tiedot

Ontech GSM Relay 9010

Rele	230 V/16 A
Lyhyen kantaman radio	Taajuus: 2,4 GHz Teho: 1 mW
Hälytynliitännät	Aktivointi kytkentä- tai katkaisutoiminnoilla Maks. +/-50 V, 5 mA
Virrankulutus	Nimellinen <0,5 W Maks. 1 W
Lämpötila-alue	-20 – +40 °C
Sertifikaatti	Täyttää EMC-, LVD- ja RTTE-direktiivien vaatimukset.

Yhdenmukaisuusvakuutus

Ondico AB, Datavägen 14A, 436 32 Askim, Sverige, vakuuttaa täten, että tuotteet Ontech GSM 9020/9030 ja Ontech GSM Relay 9010 täyttävät Radio- ja Telepäätedirektiivin R & TTE 1999/EG olennaiset ominaisuusvaatimukset ja muut asiaankuuluvat määräykset.



www.ondico.se

