

CO/TECH®

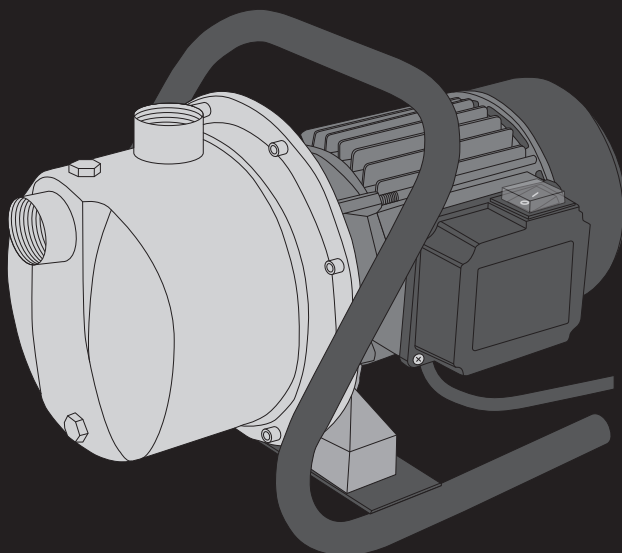
Garden Pump

Trädgårdspump

Hagepumpe

Puutarhapumppu

Gartenpumpe



ART.NO	MODEL
18-3114	XKJ-1305S-UK
30-1004	XKJ-1305S



Important!

Read the entire instruction manual carefully and make sure that you fully understand it before you use the equipment. Keep the manual for future reference.

Viktig information:

Läs hela bruksanvisningen noggrant och försäkra dig om att du har förstått den innan du använder utrustningen. Spara bruksanvisningen för framtida bruk.

Viktig informasjon:

Les disse anvisningene nøye og forsikre deg om at du forstår dem, før du tar produktet i bruk. Ta vare på anvisningene for seinere bruk.

Tärkeää tietoa:

Lue nämä ohjeet huolellisesti ja varmista että olet ymmärtänyt ne, ennen kuin alat käyttää laitetta. Säilytä ohjeet myöhempää tarvetta varten.

Wichtiger Hinweis:

Vor Inbetriebnahme die komplette Bedienungsanleitung durchlesen und aufbewahren.

ENGLISH

SVENSKA

NORSK

SUOMI

DEUTSCH

Ver. 20150126
Original instructions
Bruksanvisning i original
Original bruksanvisning
Alkuperäinen käyttöohje
Original Bedienungsanleitung

Garden Pump 1300 W

ART.NO 18-3114 **MODEL** XKJ-1305S-UK
30-1004 XKJ-1305S

Please read the entire instruction manual before using the product and save it for future reference. We reserve the right for any errors in text or images and any necessary changes made to technical data. If you have any questions regarding technical problems please contact our Customer Services (see address on reverse).

Safety

- This appliance can be used by children aged from 8 years and above and persons with reduced physical, sensory or mental capabilities or lack of experience and knowledge if they have been given supervision or instruction concerning use of the appliance in a safe way and understand the hazards involved.
- Children shall not play with the appliance.
- Cleaning and user maintenance shall not be made by children without supervision.
- The mains lead should be checked regularly. Never use the product if the mains lead or plug is damaged.
- If the supply cord is damaged, it must be replaced by the manufacturer, its service agent or similarly qualified persons in order to avoid a hazard.
- Use the pump only as described in this instruction manual.
- Always use a residual current device (RCD or RCCB) which trips at < 30 mA between the pump and the power supply.
- Always inspect the pump before using it, especially the power lead and plug. Never use the pump if any of the parts is damaged.

- Make sure that the pump and all electrical connections (extension lead, RCD, etc) are placed in a dry place and protected from rain, moisture and high water level. The temperature should not exceed 35 °C.
- Do not expose the mains lead to extreme heat, oil or sharp edges.
- Keep children and animals away from the pump when it is running.
- The pump must not be used for corrosive, flammable or explosive liquids such as petrol, kerosene or thinners.
- The pump should also not be used for grease, oil, saltwater, brackish water, urine or toilet sewage water.
- The pumped liquid's temperature must not exceed 35 °C.
- Keep everyone out of the liquid (pool, etc.) being pumped.
- The operator of the pump is responsible for the safety of the pump and all its applications.
- Always unplug the pump before adjusting, repairing, etc.
- Do not expose the pump directly to jets of water.
- The pump should only be repaired by a qualified electrician using original parts.
- The pump must not be run dry since this will wear out the pump. Turn off the pump as soon as water has stopped coming out of the hose. The guarantee will be void if the pump is damaged due to dry running.
- The pump must only be used by those who have read the instruction manual. Keep children and animals away from the pump, especially if it is under pressure.

Product Description

Operating Range

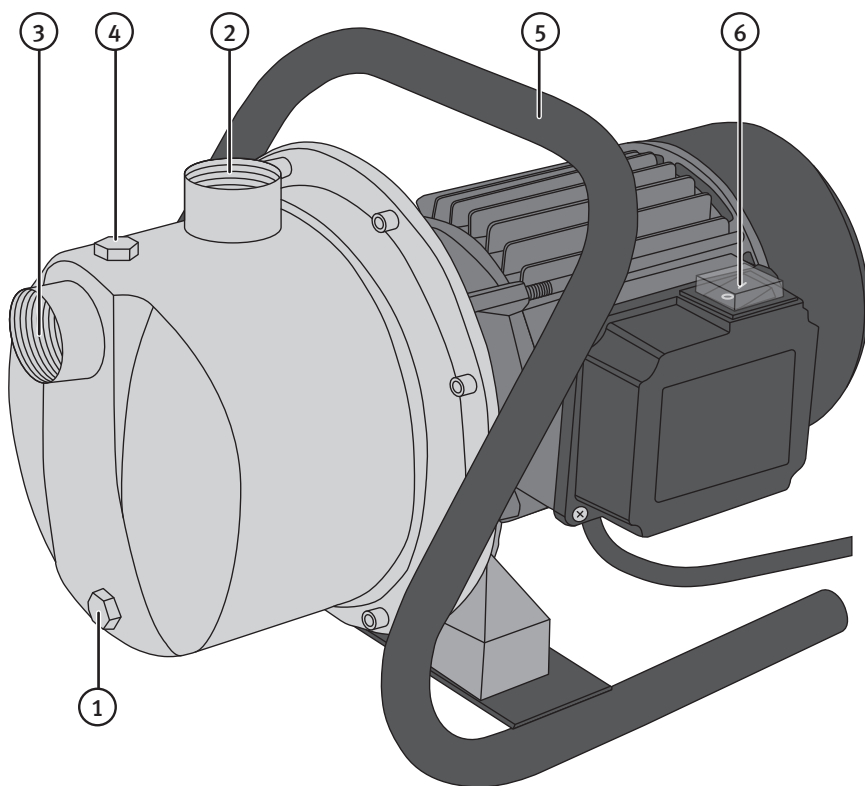
The pump is intended for domestic use; in the home and garden.

Suitable uses:

- Watering gardens, vegetable gardens, lawns, etc.
- Pumping water from springs, wells, water containers, etc.

Note: The pump is only designed for pumping clean water except drinking water.

Parts



- | | |
|--|-----------------|
| 1. Drain plug | 4. Filler plug |
| 2. Pressure hose connection (Female R25, 1") | 5. Handle |
| 3. Suction hose connection (Female R25) | 6. Power switch |

Before using

Placement

Prevent water damage. Pre-planning prevents accidents!

Leakage in the pump and hoses may occur through freezing, incorrect installation, pressure surges, etc. The pump should therefore be placed in a waterproof environment approved by your insurance company and your insurance policy. Contact your insurance company if you are unsure.

Place the pump on a firm, hard surface, well protected from water spray.

Suction hose connection

- Connect a 25 mm (1") diameter hose to the suction hose connection (R25) on the pump.
- The suction hose should be equipped with a foot valve with a non-return valve that is placed at the end of the suction hose (pipe).
- Place the suction hose so that it slopes upwards from the water to the pump inlet connection.
- The suction hose must always be on a lower level than the inlet to the pump. Air-pockets in the hose could disrupt the pump's operation.
- Hoses or pipes must not be connected in such a way as to exert any pulling strain or tensile stress on the pump unit.
- The foot valve should be anchored to the bottom so that the pump does not run dry if the water level drops.
- The suction hose assembly must be air-tight to prevent air from being sucked into the pump.
- A filter should be fitted to the suction side to prevent sand, mud, etc from being sucked into the pump.

Pressure hose connection (outlet)

Connect a hose with a min.12.5 mm (1/2") diameter to the outlet connection (R25).

Mains connection

- Connect the mains lead to an RCD protected earthed socket for personal safety.
- The pump has a built-in thermal motor protection and automatically shuts off when overheating (and re-starts automatically when cooled).

Starting the pump

1. Place the pump on a firm, hard surface, well protected from water spray.
2. Connect the suction hose to the suction inlet (3).
3. Connect the mains lead to an RCD protected earthed socket for personal safety.
4. Fill the pump housing with water via the filler hole (4).
5. Connect the pressure hose to the outlet connection (2).
6. Turn the pump on using the power switch (6). It can take from four to six minutes for the pump to reach maximum effectiveness, depending on the pressure head, and amount of air on the suction side. Fill the pump with water via the filler hole (4) once more if the pump does not work satisfactorily after six minutes.
7. If the pump is detached and reattached the pump unit should be filled with water via the filler hole (4).

Maintenance

- Always unplug the pump before carrying out any kind of maintenance.
- Use a soft lightly moistened cloth to clean the plastic pump parts. Never clean the product using strong detergents or solvents.
- If there is a risk of frost or if the pump is not being used during winter it should be emptied of water. Store the pump in a dry place.
- If the pump has not been run for a while it is a good idea to check that the rotor moves freely by quickly turning the pump on and off.
- The pump should be checked regularly. Check the operation and inspect for any damage.

General guidelines

- Dry running of the pump should be avoided because it increases wear.
- Pull the plug not the lead when unplugging the pump from the mains.
- Never lift or carry the pump by its power lead.
- Sand and other abrasive substances in the liquid that is pumped will increase wear and tear and reduce the capacity of the pump.
- Make sure that the recommended suction head (8 m) is not exceeded.
- Protect the pump from frost.
- The pump is designed for intermittent use, not continual operation such as for a fountain.

Troubleshooting

Problem	Possible Cause	Remedy
The pump does not start.	No power supply.	Check fuses and RCD, etc.
	Dirt lodged in the pump.	Remove any dirt or deposits.
	The thermal protection device has triggered.	Unplug and clean the pump Remember that the max. liquid temperature cannot exceed 35 °C.
The pump is running but does not pump.	There is air in the pump.	Open all nozzles and valves etc. so the air can pass through.
	The suction hose is above the water's surface.	Place it below the water surface.
	Suction hose leaking.	Tighten, or seal the leak.
	Max. suction head exceeded.	Check suction head (max. 8 m).
	Max. pressure head exceeded.	Check pressure head (max. 46 m).
The pump has diminished capacity or low pressure.	Max. suction head exceeded.	Check suction head (max. 8 m).
	Max. pressure head exceeded.	Check pressure head (max. 46 m).
	The suction hose is above the water level.	Place it below the water surface.
	Dirt lodged in the pump.	Remove any dirt or deposits.
The pump stops suddenly.	The thermal protection device has triggered.	Unplug and clean the pump. Remember that the max. liquid temperature cannot exceed 35 °C.

Disposal

Follow local ordinances when disposing of this product. If you are unsure of how to dispose of this product, please contact your municipality.



Specifications

Rated power	1300 W
Rated voltage	230 V AC, 50 Hz
Max. pump capacity	65 l/min
Max. pressure	4.6 bar
Max. water temperature	35 °C
Max. pressure head	46 metres
Max. suction head	8 metres
Hose connections	R25 female thread
Size	38 × 25 cm
Weight	9.8 kg

Trädgårdspump 1300 W

ART.NR 18-3114 MODELL XKJ-1305S-UK
30-1004 XKJ-1305S

Läs igenom hela bruksanvisningen före användning och spara den sedan för framtida bruk. Vi reserverar oss för ev. text- och bildfel samt ändringar av tekniska data. Vid tekniska problem eller andra frågor, kontakta vår kundtjänst (se adressuppgifter på baksidan).

Säkerhet

- Apparaten får användas av barn från 8 år och av personer med någon form av funktionsnedsättning, brist på erfarenhet eller kunskap som skulle kunna äventyra säkerheten, om de har fått instruktioner om hur produkten på ett säkert sätt ska användas och förstår faror och risker som kan uppkomma.
- Låt aldrig barn leka med produkten.
- Rengöring och skötsel får inte utföras av barn utan vuxens närvaro.
- Nätsladden bör regelbundet kontrolleras. Använd aldrig produkten om nätsladden eller stickproppen är skadade.
- Om nätsladden skadats får den, för att risk för elektrisk stöt eller brand ska undvikas, endast bytas av tillverkaren, dess serviceställe eller av en kvalificerad yrkesman.
- Använd pumpen endast enligt beskrivningen i denna bruksanvisning.
- Anslut alltid pumpen via en jordfelsbrytare som löser ut vid < 30 mA felström.
- Kontrollera alltid pumpen innan användning, särskilt anslutningskabeln och stickproppen. Använd aldrig pumpen om någon komponent är skadad.
- Se till att pumpen och elanslutningar (skarvuttag, jordfelsbrytare etc.) är placerade på en torr plats, skyddade mot regn, fukt och ev. översvämning. Temperaturen får inte överstiga 35 °C.

- Utsätt inte anslutningskabeln för värme, olja eller vassa kanter.
- Håll barn och husdjur borta från trädgårdspumpen när den är i drift.
- Pumpen får inte användas till frätande, brännbara eller explosiva vätskor som t.ex. bensen, fotogen eller förtunning. Pumpen får inte heller användas till fetter, oljor, saltvatten, bräckt vatten, urin eller avloppsvatten från toalett.
- Temperaturen på vätskan som pumpas får inte överstiga 35 °C.
- Ingen får uppehålla sig i vätskan (swimmingpool, fontän etc.) som pumpas.
- Du som användare är ansvarig för säkerheten vid pumpen och dess applikationer.
- Ta alltid ur stickproppen innan justering, reparation etc. av pumpen.
- Utsätt aldrig pumpen för direkt vattenstråle.
- Pumpen får endast repareras med originaldelar, av behörig elektriker.
- Pumpen får inte köras torr eftersom torrkörning leder till snabb förslitning. Stäng omedelbart av pumpen när vattnet slutar rinna ur slangen. Inga garantier gäller om pumpen har gått sönder p.g.a. torrkörning.
- Pumpen får endast användas av person som har läst bruksanvisningen. Håll undan barn och obehöriga från pumpen, särskilt från en pump som är trycksatt.

Produktbeskrivning

Användningsområde

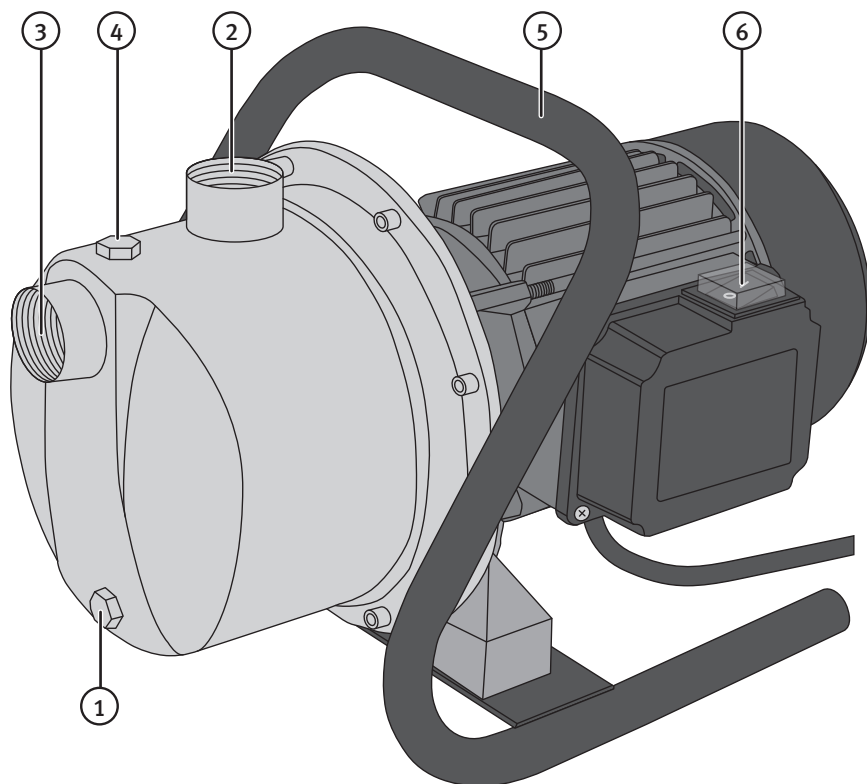
Pumpen är avsedd att användas för privat bruk i hem och trädgård.

Lämpliga användningsområden är:

- Bevattning av odlingar, trädgårdar, gräsmattor etc.
- Pumpning av vatten från källor, brunnar, regnvattenbehållare etc.

Obs! Pumpen är endast avsedd för att pumpa rent sötvatten, dock inte dricksvatten.

Delar och benämningar



- | | |
|---|-------------------------|
| 1. Plugg för avtappning | 4. Plugg för påfyllning |
| 2. Anslutning för tryckslang (Inv. R25) | 5. Handtag |
| 3. Anslutning för sugslang (Inv. R25) | 6. Strömbrytare |

Före användning

Placering

Förebygg vattenskada, tänk efter innan det händer!

Läckor i pump och ledningar kan uppstå genom sönderfrysning, felaktig installation, tryckstötter etc. Pumpen skall därför placeras i en våtrumsmiljö som ditt försäkringsbolag godkänner i försäkringsvillkoren. Kontakta ditt försäkringsbolag om du är osäker.

Ställ pumpen på ett fast och hårt underlag väl skyddad från vattensprut.

Anslutning av sugslang

- Anslut en slang med diameter 25 mm (1") till suganslutningen (R25) på pumpen.
- Sugslangen ska vara försedd med en bottenventil med backventil som placeras i slutet på sugledningen (slang/rör).
- Lägg sugslangen stigande uppåt från vattnet till ingången på pumpen.
- Sugslangen ska alltid vara på en lägre nivå än ingången på pumpen. Luftblåsor i slangen kan annars störa funktionen.
- Slang eller rör får inte anslutas så att pumphuset belastas med tryck eller dragpåkänningar.
- Bottenventilen ska vara förankrad i botten så att pumpen inte går torr om vattennivån sjunker.
- Sugledningen måste sluta helt tätt så att inte pumpen kan suga in luft.
- Använd ett filter på sugsidan så att inte sand, lera etc. sugas in i pumpen.

Anslutning av tryckslang (utlopp)

Skruva fast en slang med min. diameter 12,5 mm (1/2") i utloppet (R25).

Elanslutning

- Anslut anslutningskabelns stickpropp till ett jordat vägguttag som är skyddat via en jordfelsbrytare avsedd för personskydd.
- Pumpen har ett inbyggt termiskt motorskydd och stängs automatiskt av när den blir överhettad (motorn startar automatiskt när den kallnar).

Starta pumpen

1. Ställ pumpen på ett fast och hårt underlag väl skyddad från vattensprut.
2. Anslut sugslang till suganslutningen (3).
3. Anslut nätkabeln till ett jordat vägguttag som är skyddat med en jordfelsbrytare avsedd för personskydd.
4. Fyll pumphuset med vatten genom påfyllningshålet (4).
5. Anslut tryckslangen till anslutningen (2).
6. Starta pumpen med strömbrytaren (6). Det kan ta upp till 5 minuter innan den pumpar bra, beroende på tryckhöjd och luftmängd på sugsidan. Fyll pumpen med vatten genom hålet (4) en gång till om inte pumpen fungerar tillfredställande efter ca 5 minuter.
7. Om pumpen tas bort och sätts tillbaka ska pumphuset fyllas med vatten genom påfyllningshålet (4).

Underhåll

- Drag alltid ur stickproppen innan du gör någon typ av underhåll på pumpen.
- Använd en mjuk lätt fuktad trasa för att rengöra pumpens delar i plast. Använd inte lösningsmedel eller starka rengöringsmedel.
- Om det är risk för frost eller om pumpen inte ska användas vintertid ska pumpen tömmas på vatten. Förvara pumpen på en torr plats.
- Om pumpen har stått stilla en längre period bör du kontrollera att rotorn rör sig lätt genom att snabbt slå på och av pumpen en gång.
- Pumpen bör kontrolleras regelbundet. Kontrollera funktionen samt titta efter eventuella skador.

Användarråd

- Torrkörning av pumpen ska absolut undvikas då det leder till snabb förslitning.
- Drag i stickproppen och inte i kabeln när anslutningskabeln ska tas ur vägguttaget.
- Lyft eller bär aldrig pumpen i dess anslutningskabel.
- Sand eller annat slipande material i vätskan som pumpas ger ökat slitage och reducerad kapacitet.
- Kontrollera att sughöjden inte överskrider den maximala (8 m).
- Skydda pumpen mot frost.
- Pumpen är konstruerad för intermitterent användning, inte för kontinuerlig drift, som t.ex. fontäner.

Felsökning

Problem	Tänkbara fel	Åtgärd
Pumpen startar inte.	Strömlöst.	Kontrollera säkringar och jordfelsbrytare etc.
	Smuts har fastnat i pumpen.	Ta bort ev. föroreningar eller beläggningar.
	Det termiska motorskyddet har löst ut.	Dra ur stickproppen och gör rent i pumpen. Tänk på att vätskans temperatur inte får överstiga 35 °C.
Pumpen går men pumpar inte.	Luft i pumpen.	Öppna alla munstycken och ventiler etc. så att luften kan passera.
	Sugslangen ligger över vattenytan.	Ändra placeringen så att den kommer under ytan.
	Luftläcka i sugslangen.	Dra åt, täta.
	Max. sughöjd överskriden.	Kontrollera sughöjden (max 8 m).
	Max. tryckhöjd överskriden.	Kontrollera tryckhöjd (max 46 m).
Pumpen har dålig kapacitet eller lågt tryck.	Max. sughöjd överskriden.	Kontrollera sughöjden (max 8 m).
	Max. tryckhöjd överskriden.	Kontrollera tryckhöjd (max 46 m).
	Sugslangen ligger över vattenytan.	Ändra placeringen så att den kommer under ytan.
	Smuts har fastnat i pumpdelen.	Ta bort ev. föroreningar eller beläggningar.
Pumpen stannar plötsligt.	Det termiska motorskyddet har löst ut.	Dra ur stickproppen och gör rent i pumpen. Tänk på att vätskans temperatur inte får överstiga 35 °C.

Avfallshantering

När du ska göra dig av med produkten ska detta ske enligt lokala föreskrifter. Är du osäker på hur du ska gå tillväga, kontakta din kommun.



Specifikationer

Märkeffekt	1300 W
Märkspänning	230 V AC, 50 Hz
Max pumpkapacitet	65 l/min
Max tryck	4,6 bar
Max vattentemperatur	35 °C
Max tryckhöjd	46 meter
Max sughöjd	8 meter
Slanganslutningar	R25 invändig gänga
Storlek	38 × 25 cm
Vikt	9,8 kg

Hagepumpe 1300 W

ART.NR. 18-3114
30-1004

MODELL XKJ-1305S-UK
XKJ-1305S

Les igjennom bruksanvisningen grundig før bruk av produktet, og ta vare på den for ev. framtidig bruk. Vi reserverer oss mot ev. tekst- og bildefeil, samt forandringer av tekniske data. Ved tekniske problemer eller andre spørsmål, ta kontakt med vårt kundesenter. (Se opplysninger om kundesenteret her i denne bruksanvisningen).

Sikkerhet

- Produktet kan benyttes av barn fra 8 års alderen og av personer med funksjonshemming og manglende erfaring og kunnskap om produktet, dersom de har fått opplæring om sikker bruk av det. Det er dog viktig at de forstår faren ved bruk av det.
- La aldri barn leke med produktet.
- Rengjøring og vedlikehold kan utføres av barn under tilsyn av voksne.
- Strømledningen bør kontrolleres regelmessig. Bruk ikke produktet dersom strømledningen eller støpselet er skadet.
- Dersom strømledningen er skadet skal den, for å unngå elektrisk støt eller brann, skiftes av produsenten, på et serviceverksted eller av annen fagperson.
- Bruk kun pumpen i henhold til beskrivelsen i denne bruksanvisningen.
- Pumpen skal kobles til strøm via en jordfeilbryter som løses ut ved < 30 mA feil.
- Kontroller alltid pumpen før bruk, spesielt tilslutningskabelen og støpslet. Bruk aldri pumpen dersom noen komponenter er skadet.

- Påse at pumpen og el-tilkoblinger (skjøter, jordfeilbrytere etc.) er plassert på et tørt sted og at den er beskyttet mot regn, fuktighet og eventuell oversvømmelse. Temperaturen må ikke overstige 35 °C.
- Utsett ikke tilslutningskabelen for varme, olje eller skarpe kanter.
- Hold barn og husdyr vekk fra pumpen mens den er i drift.
- Pumpen må ikke brukes til brennbare eller eksplosive væsker som f.eks. bensin, parafin eller fortykning. Pumpen må heller ikke brukes til fett, olje, saltvann, brakkvann, urin eller avløpsvann fra toalett.
- Temperaturen på væsken som pumpes må ikke overstige 35 °C.
- Ingen må oppholde seg i væsken (svømmebassenget, fontenen etc.) mens væsken pumpes.
- Du, som bruker, er ansvarlig for sikkerheten ved pumpe med applikasjoner.
- Ta alltid ut støpslet før justering, reparasjon etc.
- Utsett ikke pumpen for direkte vannstråle.
- Pumpen skal kun repareres med originaldeler, og av autorisert elektriker.
- Pumpen må ikke tørrkjøres. Det vil redusere levetiden betraktelig. Steng pumpen umiddelbart når vannet slutter å renne ut av slangen. Dersom pumpen går i stykker på grunn av tørrkjøring, gjelder ikke garantien.
- Pumpen må kun brukes av voksne personer som har lest bruksanvisningen. Hold barn og andre uvedkommende vekk fra pumpen, særlig fra en pumpe som er trykksatt.

Produktbeskrivelse

Bruksområde

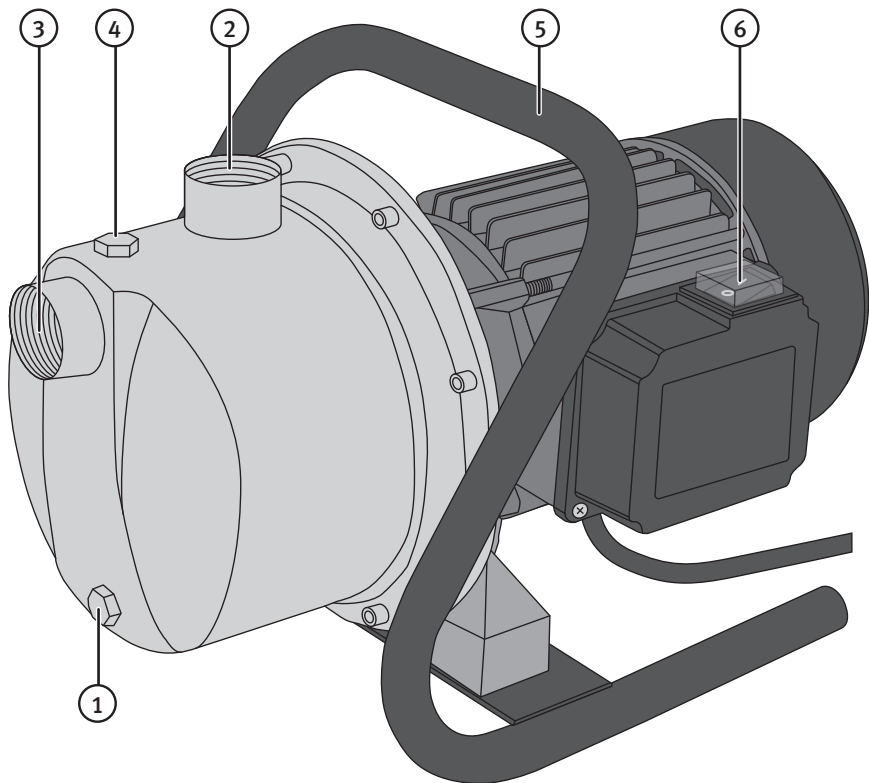
Pumpen er beregnet på privat bruk i hjem og hage.

Passende bruksområder er:

- Vanning av avlinger, hageplanter, gressmatter etc.
- Pumpe vann fra kilder, brønner, regnvannbeholdere etc.

Obs! Pumpen er kun beregnet for pumping av rent ferskvann, dog ikke drikkevann.

Deler og benevninger



- | | |
|---|--------------------|
| 1. Tappeplugg | 4. Påfyllingsplugg |
| 2. Tilkobling for trykkslange (Innv. R25) | 5. Håndtak |
| 3. Tilkobling for sugeslange (Innv. R25) | 6. Strømbryter |

Før bruk

Plassering

Forebygg vannskade, tenk deg om før det skjer.

Lekkasje i pumpe og ledninger kan oppstå ved frost, feil installasjon, trykkskader etc. Pumpen skal derfor plasseres i et våtromsmiljø som forsikringsselskapet godkjenner i forsikringsvilkårene. Kontakt forsikringsselskapet hvis du er i tvil.

Still pumpen på et stabilt og hardt underlag, godt beskyttet mot vannsprut.

Tilkobling av sugeslange

- Koble en slange med diameter 25 mm (1") til sugetilkoblingspunktet (R25) på pumpen.
- Sugelangen skal være utstyrt med en bunnventil med tilbakeslagsventil som plasseres i enden på denne slangen.
- Legg sugelangen slik at den stiger fra vannet og til inngangen på pumpen.
- Innløpet på sugelangen skal alltid være på et lavere nivå enn inngangen på pumpen. Hvis ikke kan luftbobler i slangen forstyrre funksjonen.
- Slange eller rør må ikke kobles til slik at pumpehuset belastes med trykk/strekkbelastninger.
- Bunnventilen skal være forankret i bunnen så ikke automatpumpen går tørr hvis vannivået synker.
- Sugelangen må være helt tett i koblingen så pumpen ikke suger inn luft.
- Bruk filter på sugesiden så ikke sand, leire etc. suges inn i automatpumpen.

Tilkobling av trykkslange (utløp)

Skru fast en slange med min. diameter 12,5 mm (1/2") i utløpet (R25).

Strømtilkobling

- Strømkabelen kobles til et jordet vegguttak som er beskyttet med en jordfeilsbryter.
- Pumpen har innebygd termisk motorbeskyttelse, og den skrur automatisk av når den blir overopphetet (motoren starter automatisk igjen når motoren er tilstrekkelig kald).

Starte pumpen

1. Plasser pumpen på et fast og hardt underlag, godt beskyttet mot vannsprut.
2. Koble sugeslangen til sugetilkoblingen (3).
3. Strømkabelen kobles til et jordet vegguttak som er beskyttet med en jordfeilsbryter.
4. Fyll pumpen med vann gjennom påfyllingshullet (4).
5. Koble trykkslangen til inntaket (2).
6. Start pumpen med strømbryteren (6). Det kan ta inntil 5 minutter før den pumper optimalt, avhengig av trykkhøyde og luftmengde på sugesiden. Fyll pumpen med vann gjennom hullet (4) en gang til hvis ikke automatpumpen fungerer tilfredsstillende etter ca. 5 minutter.
7. Dersom pumpen tas bort og settes tilbake, skal pumpehuset fylles med vann gjennom påfyllingshullet (4).

Vedlikehold

- Trekk alltid ut stikkkontakten før vedlikehold på pumpen.
- Bruk en myk lett fuktet klut til å rengjøre automatpumpens plastdel. Bruk aldri rengjøringsmiddel eller sterke løsemidler.
- Ved fare for frost eller hvis pumpen ikke skal brukes om vinteren, skal den tømmes for vann. Oppbevar pumpen på et tørt sted.
- Hvis pumpen har stått stille i lengre tid bør du kontrollere at rotoren beveger seg lett ved å slå på og av pumpen raskt.
- Pumpen bør kontrolleres regelmessig. Kontroller funksjonen og se etter eventuelle skader.

Gode råd

- Tørrkjøring må ikke forekomme, da dette fører til store slitasjer.
- Dra i støpslet og ikke i kabelen når tilslutningskabelen skal tas ut fra strømuttaket.
- Ikke løft eller bær pumpen i strømkabelen.
- Sand eller annet slipende materiale i væsken som pumpes gir økt slitasje og redusert kapasitet.
- Kontroller at sugehøyden ikke overskrider det anbefalte (8 m).
- Beskytt pumpen mot frost.
- Pumpen er konstruert for å brukes i perioder, ikke for kontinuerlig drift, som f. eks til fontener.

Feilsøking

Problem	Tenkbare feil	Tiltak
Pumpen starter ikke.	Strømløs.	Kontroller sikringer og jordfeilbrytere etc.
	Smuss har festet seg i pumpen.	Fjern forurensning og belegg.
	Den termiske motorbeskyttelsen er utløst.	Trekk ut støpselet og rengjør pumpen. Husk at væskens temperatur ikke må overstige 35 °C.
Pumpen går men pumper ikke.	Luft i pumpen.	Åpne opp alle munnstykker og ventiler etc. slik at den tømmes for luft.
	Sugeslangen ligger over vannoverflaten.	Flytt pumpen slik at den kommer lavere.
	Luftlekkasje i sugeslangen.	Trekk til/tett.
	Maks. sugehøyde overskredet.	Kontroller sugehøyden (maks. 8 m).
	Maks. trykkehøyde overskredet.	Kontroller trykkehøyden (maks. 46 m).
Automatpumpen har dårlig kapasitet eller lavt trykk.	Maks. sugehøyde overskredet.	Kontroller sugehøyden (maks. 8 m).
	Maks. trykkehøyde overskredet.	Kontroller trykkehøyden (maks. 46 m).
	Sugeslangen ligger over vannoverflaten.	Flytt pumpen slik at den kommer lavere.
	Smuss har festet seg i pumpedelen.	Fjern forurensning og belegg.
Pumpen stopper plutselig.	Den termiske motorbeskyttelsen er utløst.	Trekk ut støpselet og rengjør pumpen. Husk at væskens temperatur ikke må overstige 35 °C.

Avfallshåndtering

Når du skal kvitte deg med produktet, skal dette skje i henhold til lokale forskrifter. Er du usikker på hvordan du går fram, ta kontakt med lokale myndigheter.



Spesifikasjoner

Effekt	1300 W
Spenning	230 V AC, 50 Hz
Maks. pumpekapasitet	65 l/min
Maks. tillatt trykk	4,6 bar
Maks. vanntemperatur	35 °C
Maks. trykkehøyde	46 meter
Maks. sugehøyde	8 meter
Slangetilkoblinger	R25 innvendig gjenger
Størrelse	38 × 25 cm
Vekt	9,8 kg

Puutarhapumppu 1300 W

TUOTENRO 18-3114
30-1004

MALLI XKJ-1305S-UK
XKJ-1305S

Lue käyttöohjeet ennen tuotteen käyttöönottoa. Säilytä käyttöohjeet tulevaa tarvetta varten. Pidätämme oikeuden teknisten tietojen muutoksiin. Emme vastaa mahdollisista teksti- tai kuvavirheistä. Jos laitteeseen tulee teknisiä ongelmia, ota yhteys myymälään tai asiakaspalveluun (yhteystiedot käyttöohjeen lopussa).

Turvallisuus

- Laitetta saavat käyttää vain yli 8-vuotiaat. Henkilöt, joilla on fyysisiä tai psyykkisiä rajoitteita tai henkilöt, joilla ei ole riittävästi laitteen käytön turvallisuuteen vaikuttavia taitoja tai kokemusta, saavat käyttää laitetta, jos heitä on ohjeistettu sen turvallisesta käytöstä ja käytön mahdollisista vaaroista.
- Älä anna lasten leikkiä laitteella.
- Yli 8-vuotiaat lapset saavat puhdistaa laitteen aikuisen valvonnassa.
- Tarkista virtajohdon kunto säännöllisesti. Älä käytä laitetta, jos sen virtajohto tai pistoke on vioittunut.
- Vioittuneen virtajohdon saa vaihtaa ainoastaan valmistaja, sen määräämä huoltopiste tai valtuutettu ammattilainen. Näin vähennetään sähköiskujen ja tulipalojen mahdollisuutta.
- Käytä pumppua ainoastaan käyttöohjeen ohjeiden mukaisesti.
- Kytke pumppu vikavirtasuojakytkimeen, joka laukeaa vikavirran ollessa < 30 mA.
- Tarkista pumpun kunto aina ennen käyttöönottoa, varsinkin liitäntäkaapelin ja pistotulpan kohdalta. Älä käytä pumppua, jos jokin sen osista on vahingoittunut.
- Varmista, että laite ja sähköliitännät (jatkojohdot, vikavirtasuojakytkin) on sijoitettu kuivalle paikalle ja suojaan esim. sateelta ja tulvalta. Lämpötila ei saa ylittää 35 °C.

- Suojaa liitântäkaapeli kuumuudelta, öljyltä ja teräviltä kulmilta.
- Älä päästä lapsia tai kotieläimiä pumpun läheisyyteen käytön aikana.
- Pumpulla ei saa pumpata syövyttäviä, helposti syttyviä tai räjähtäviä nesteitä, kuten bensiniä, fotogeeniä tai ohenteita. Pumpulla ei saa myöskään pumpata rasvoja, öljyjä, suolavettä, murtovettä, virtsaa tai wc:n viemäriverettä.
- Pumpattavan nesteen lämpötila ei saa olla yli 35 °C.
- Pumpattavassa vedessä (altaassa, suihkulähteessä) ei saa olla ihmisiä.
- Pumpplaitteiston turvallisuus on käyttäjän vastuulla.
- Poista aina pistoke verkkovirrasta ennen pumpun säätöä, korjausta tms.
- Älä kohdista vesisuihkua suoraan pumppuun.
- Pumpun osat saa korvata vain alkuperäisosilla. Vaihdon saa tehdä ainoastaan valtuutettu sähköasentaja.
- Älä käytä pumppua kuivana, sillä se johtaa pumpun nopeaan kulumiseen. Sammuta pumppu välittömästi, kun poistoletkusta ei enää tule vettä. Takuu ei ole voimassa, jos pumppua on käytetty kuivana.
- Laitetta saa käyttää vain käyttöohjeisiin perehtynyt henkilö. Pidä lapset ja muut asiaankuulumattomat henkilöt pois vesiautomaatin ulottuvilta, etenkin jos laite on paineenalainen.

Tuotekuvaus

Käyttöalueet

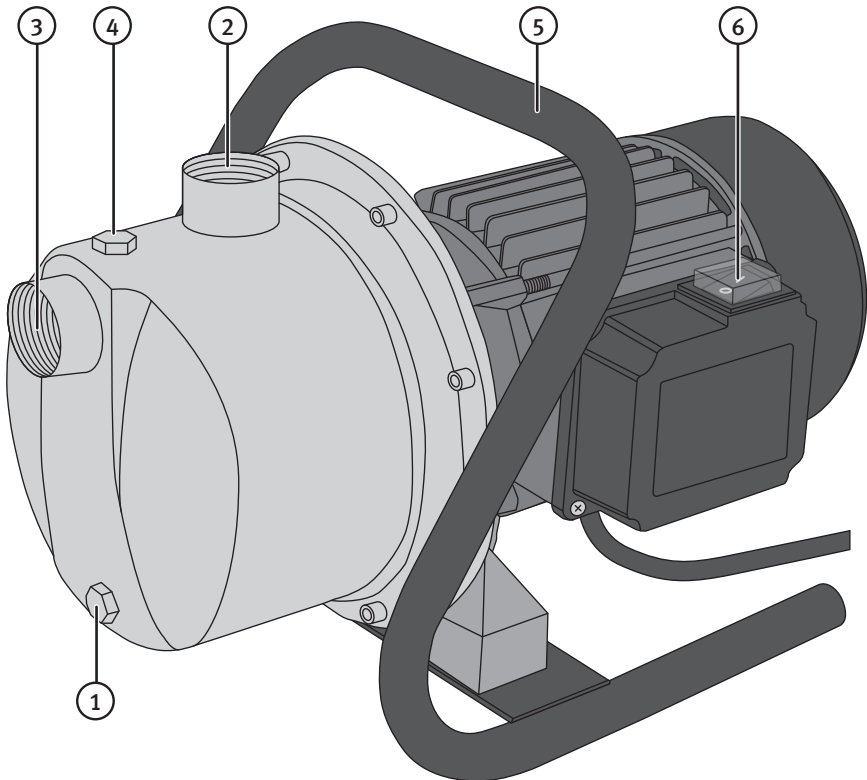
Pumppu on tarkoitettu yksityiskäyttöön kodissa ja puutarhassa.

Pumpulle sopivia käyttötarkoituksia:

- Viljelysten, puutarhojen ja nurmikoiden kastelu.
- Veden pumppaus lähteestä, kaivosta, sadevesitynnyristä tms.

Huom.! Pumppu soveltuu ainoastaan puhtaan makean veden (ei juomaveden) pumppaamiseen.

Osat ja niiden nimitykset



- | | |
|---|-----------------|
| 1. Tyhjennustulppa | 4. Täyttötulppa |
| 2. Paineletkun liitin (sisäkierre R25) | 5. Kahva |
| 3. Imuletkun liitin (sisäkierre R25) | 6. Virtakytkin |

Ennen käyttöä

Sijoitus

Estä vesivahingot ja suunnittele asiat huolellisesti etukäteen!

Jäätyminen, vääränlainen asennus, paineenvaihtelut saattavat aiheuttaa vuotoja pumpussa tai letkuissa/putkissa. Pumppu tulee tämän vuoksi sijoittaa vakuutusyhtiön hyväksymiin märkätiloihin. Kysy neuvoa vakuutusyhtiöltäsi, jos olet epävarma.

Aseta pumppu kiinteälle alustalle sellaiseen paikkaan, jossa se on suojattu vesisuihkeilta.

Imuletkun liittäminen

- Liitä pumpun imuliitäntään (R25) letku, jonka halkaisija on 25 mm (1").
- Imuletkun päässä tulee olla takaiskuventtiili.
- Aseta imuletku nousemaan vedestä pumpun imuaukkoon.
- Imuletku on sijoitettava pumpun imuaukkoa alemmaksi. Ilmakuplat letkussa saattavat muutoin häiritä toimintaa.
- Letku tai putki on asennettava niin, että pumppu ei kuormitu paineesta tai vedosta.
- Pohjaventtiiliin on oltava kiinnitetty pohjaan niin, että pumppu ei käy tyhjänä vedenpinnan laskettua.
- Imuliitännän on oltava täysin tiivis, jotta pumppu ei pumppaisi ilmaa.
- Käytä imuletkun päässä suodatinta, jotta järjestelmään ei pääse hiekkaa, savea tms.

Paineletkun liittäminen (poistoaukko)

Kiinnitä poistoaukkoon (R25) letku, jonka halkaisija on vähintään 12,5 mm (1/2").

Sähköliitäntä

- Liitä liitäntäkaapelin pistoke maadoitettuun seinäpistorasiaan vikavirtasuojakytkimen kautta.
- Pumpussa on sisäänrakennettu ylikuumentussuoja, ja se sammuu itsestään ylikuumentuessaan (moottori käynnistyy automaattisesti jäähdyttyään).

Pumpun käynnistäminen

1. Aseta pumppu kiinteälle alustalle sellaiseen paikkaan, jossa se on suojattu vesisuihkeilta.
2. Liitä imuletku imuliitäntään (3).
3. Liitä virtajohto maadoitettuun seinäpistorasiaan vikavirtasuojakytkimen kautta.
4. Täytä pumppu vedellä täyttöreian (4) kautta.
5. Liitä paineletku liitäntään (2).
6. Käynnistä pumppu virtakytkimestä (6). Pumppu tarvitsee noin 5 minuuttia pumpataksaan kunnolla riippuen painekorkeudesta ja imupuolen ilmamäärästä. Täytä pumppu vedellä reiän (4) kautta toistamiseen, mikäli pumppu ei toimi kunnolla 5 minuutin kuluttua.
7. Pumppu on täytettävä vedellä täyttöreian (4) kautta aina kun se on nostettu pois ja asetettu uudestaan paikoilleen.

Huolto

- Irrota aina pistoke pistorasiasta ennen pumpun huoltoa.
- Puhdista pumpun muoviosat kevyesti kostutetulla liinalla. Älä käytä voimakkaita puhdistusaineita tai liuottimia.
- Jos on mahdollista, että pumppu pääsee jäätymään, tai jos sitä ei käytetä talvella, tyhjennä se vedestä.
- Säilytä pumppua kuivassa paikassa.
- Mikäli pumppu on ollut käyttämättömänä pitkään, testaa roottorin jouheva toiminta kytkemällä pumppu nopeasti päälle ja pois.
- Tarkasta pumpun kunto säännöllisesti. Tarkasta laitteen toiminta ja kunto.

Ohjeita

- Pumpun käyttö kuivana on ehdottomasti kielletty. Kuivakäyttö kuluttaa laitetta nopeasti.
- Irrota johto pistorasiasta pistokkeesta vetämällä.
- Älä nosta tai kanno laitetta sen virtajohdosta.
- Hiekka ja muut hiovat hiukkaset kuluttavat pumppua ja vähentävät sen suorituskykyä.
- Varmista, että imukorkeus ei ole suositeltua suurempi (8 m).
- Suojaa pumppu pakkaselta.
- Pumppu on suunniteltu ajoittaiseen käyttöön, ei jatkuvaan pumppaamiseen esim. suihkulähteissä.

Vianetsintä

Ongelma	Mahdolliset syyt	Toimenpiteet
Pumppu ei käynnisty.	Ei virtaa.	Tarkista sulakkeet, vikavirtasuojakytkin ym.
	Pumppuosassa on liikaa.	Poista mahdolliset kertymät.
	Moottorin ylikuumenemis-suoja on lauennut.	Irrota pistoke ja puhdista pumppuosaa. Muista että nesteen lämpötila ei saa olla yli 35 °C.
Pumppu käy mutta ei pumpppaa.	Pumpussa on ilmaa.	Avaa kaikki suuttimet ja venttiilit ym. jotta ilma pääsee kiertämään.
	Imuletku on vedenpinnan yläpuolella.	Laita letku vedenpinnan alapuolelle.
	Imuletkussa on ilmavuoto.	Kiristä, tiivistä.
	Suurin imukorkeus ylitetty.	Tarkista imukorkeus (maks. 8 m).
	Suurin painekorkeus ylitetty.	Tarkista painekorkeus (maks. 46 m).
Pumpussa on heikko suorituskyky tai alhainen paine.	Suurin imukorkeus ylitetty.	Tarkista imukorkeus (maks. 8 m).
	Suurin painekorkeus ylitetty.	Tarkista painekorkeus (maks. 46 m).
	Imuletku on vedenpinnan yläpuolella.	Laita letku vedenpinnan alapuolelle.
	Pumppuosassa on liikaa.	Poista mahdolliset kertymät.
Pumppu pysähtyy äkillisesti.	Moottorin ylikuumenemis-suoja on lauennut.	Irrota pistoke ja puhdista pumppuosaa. Muista että nesteen lämpötila ei saa olla yli 35 °C.

Kierrätys

Kierrätä tuote asianmukaisesti, kun poistat sen käytöstä. Ota yhteys kuntasi jäteneuvontaan, mikäli olet epävarma.



Tekniset tiedot

Teho	1300 W
Nimellisjännite	230 V AC, 50 Hz
Suurin virtaus	65 l minuutissa
Suurin paine	4,6 baaria
Suurin veden lämpötila	35 °C
Suurin painekorkeus	46 metriä
Suurin imukorkeus	8 metriä
Letkuliitännät	R25 sisäkierre
Mitat	38 × 25 cm
Paino	9,8 kg

Gartenpumpe 1300 W

ART.NR. 18-3114 MODELL XKJ-1305S-UK
30-1004 XKJ-1305S

Vor Inbetriebnahme die komplette Bedienungsanleitung durchlesen und aufbewahren. Irrtümer, Abweichungen und Änderungen behalten wir uns vor. Bei technischen Problemen oder anderen Fragen freut sich unser Kundenservice über eine Kontaktaufnahme (Kontakt siehe Rückseite).

Sicherheitshinweise

- Das Gerät ist nur dann für Kinder ab 8 Jahren oder Personen mit eingeschränkten physischen, sensorischen oder geistigen Fähigkeiten, bzw. mangelnder Erfahrung/Wissen geeignet, wenn diese in die sichere Handhabung eingeführt worden sind und Risiken und Gefahren der Benutzung verstehen.
- Kein Kinderspielzeug.
- Reinigung und Wartung darf von Kindern nur unter Aufsicht eines Erwachsenen durchgeführt werden.
- Das Netzkabel regelmäßig überprüfen. Das Gerät niemals benutzen, wenn das Netzkabel oder der Netzstecker beschädigt ist.
- Um Stromschläge oder Feuer zu vermeiden, das Netzkabel bei Beschädigung nur vom Hersteller, seinem Kundendienst oder qualifiziertem Fachpersonal austauschen lassen.
- Die Pumpe nur wie in dieser Bedienungsanleitung beschrieben verwenden.
- Die Pumpe über einen Fehlerstromschutzschalter anschließen, der bei einem Fehlerstrom von < 30 mA auslöst.
- Vor der Inbetriebnahme die Pumpe (insbesondere Anschlusskabel und Stecker) überprüfen. Die Pumpe keinesfalls in Betrieb nehmen, wenn Teile beschädigt sind.
- Sicherstellen, dass Pumpe und Stromanschluss (Steckerkupplung, Fehlerstromschutzschalter usw.) an einem trockenen Ort vor Regen, Feuchtigkeit und Überschwemmung geschützt platziert sind. Die Temperatur darf 35 °C nicht übersteigen.

- Hitze sowie Kontakt mit Öl oder scharfen Kanten schaden dem Kabel.
- Kinder und Haustiere von der Gartenpumpe fernhalten, wenn sie in Betrieb ist.
- Die Pumpe darf nicht für ätzende, entzündliche oder explosive Flüssigkeiten wie z. B. Benzin, Petroleum oder Verdünner verwendet werden. Auch darf die Pumpe nicht für Fette, Öle, Salzwasser, Brackwasser, Urin oder Toilettenabwasser verwendet werden.
- Die Temperatur der gepumpten Flüssigkeit darf 35 °C nicht übersteigen.
- Es darf sich niemand in der herauszupumpenden Flüssigkeit (z. B. Wasser aus dem Swimmingpool, Springbrunnen etc.) aufhalten.
- Der Benutzer ist für den sicheren Betrieb und Einsatz der Pumpe verantwortlich.
- Vor Einstell-, Reparaturarbeiten usw. an der Pumpe stets den Stecker ziehen.
- Die Pumpe niemals direktem Wasserstrahl aussetzen.
- Reparaturen dürfen nur von einem befugten Elektriker mit Originalersatzteilen ausgeführt werden.
- Die Pumpe nicht trocken laufen lassen, da dies zu einem schnellen Verschleiß der Pumpe führt. Die Pumpe sofort ausschalten, wenn kein Wasser mehr aus dem Schlauch läuft. Der Garantieanspruch erlischt, wenn die Pumpe aufgrund von Trockenlaufen beschädigt wird.
- Die Pumpe darf nur von Personen benutzt werden, die die Bedienungsanleitung gelesen haben. Kinder und Unbefugte von der Pumpe fernhalten, insbesondere, wenn die Pumpe unter Druck steht.

Produktbeschreibung

Einsatzbereich

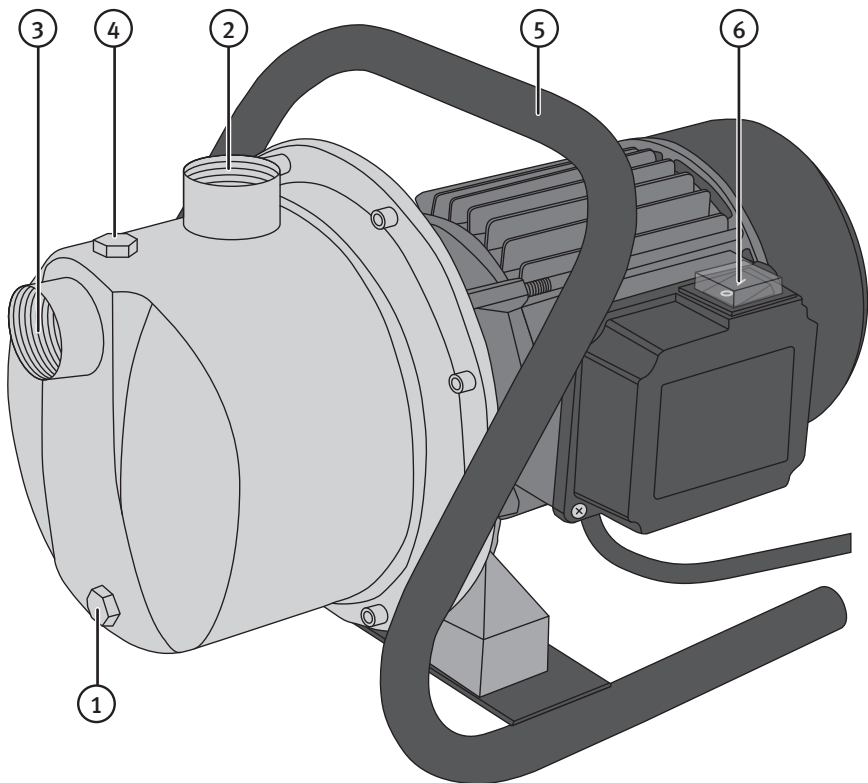
Die Pumpe ist nur für den Privatgebrauch in Haus und Garten bestimmt.

Geeignete Anwendungsbereiche sind:

- Bewässerung von Anbauflächen, Gärten, Rasenflächen etc.
- Abpumpen von Wasser aus Kellern, Bodeneinläufen, Regenwasserbehältern usw.

Hinweis: Die Pumpe ist nur zum Pumpen von sauberem Süßwasser vorgesehen, jedoch nicht für Trinkwasser.

Teile und Bezeichnungen



- | | |
|---|--------------------------|
| 1. Stutzen zum Entleeren | 4. Stutzen zum Auffüllen |
| 2. Anschluss für Druckschlauch (Inw. R25) | 5. Tragegriff |
| 3. Anschluss für Saugschlauch (Inw. R25) | 6. Ein-/Ausschalter |

Vor der Inbetriebnahme

Aufstellen

Durch Aufmerksamkeit Wasserschäden vorbeugen.

Lecks in Pumpe und Leitungen können durch Frost, fehlerhafte Installation, Druckstoß usw. auftreten. Die Pumpe muss daher in einem Feuchtraum installiert werden, der den Anforderungen der Versicherung entspricht. Ggf. Versicherung zuvor befragen.

Die Pumpe vor Spritzwasser geschützt auf einer harten, ebenen Unterlage platzieren.

Anschluss des Saugschlauchs

- Einen Schlauch mit einem Durchmesser von 25 mm (1") am Saugstutzen (R25) der Pumpe befestigen.
- Der Saugschlauch muss mit einem Bodenventil mit Rückflusssperre ausgestattet sein, das am Ende der Saugleitung (Schlauch/Rohr) platziert wird.
- Den Saugschlauch so verlegen, dass er vom Wasser zum Einsaugstutzen der Pumpe ansteigt.
- Der Saugschlauch muss stets niedriger liegen als der Einsaugstutzen. Ansonsten kann der Betrieb durch eventuelle Luftblasen gestört werden.
- Angeschlossene Schläuche oder Rohre dürfen das Pumpengehäuse nicht durch Druck oder Zug belasten.
- Das Bodenventil muss am Boden verankert werden, damit die Pumpe bei sinkendem Wasserstand nicht trocken läuft.
- Die Saugleitung muss dicht um das Ventil schließen, damit keine Luft angesaugt werden kann.
- Auf der Saugseite einen Filter vorsehen, damit kein Sand, Lehm usw. in die Pumpe eingesaugt werden kann.

Anschluss des Druckschlauchs (Auslass)

Einen Schlauch mit einem Durchmesser von min. 12,5 mm (1/2") auf den Auslassstutzen (R25) schrauben.

Stromanschluss

- Den Stecker des Anschlusskabels in eine geerdete Steckdose stecken, die zum Schutz vor Personenschäden über einen Fehlerstromschutzschalter abgesichert ist.
- Die Pumpe hat einen eingebauten thermischen Motorschutzschalter und schaltet sich bei Überhitzung automatisch aus (der Motor startet automatisch, sobald er abgekühlt ist).

Starten der Pumpe

1. Die Pumpe vor Spritzwasser geschützt auf einer harten, ebenen Unterlage platzieren.
2. Den Saugschlauch am Saugstutzen (3) anschließen.
3. Das Anschlusskabel an eine geerdete Steckdose anschließen, die zum Schutz vor Personenschäden über einen Fehlerstromschutzschalter abgesichert ist.
4. Pumpengehäuse durch die Einfüllöffnung (4) mit Wasser füllen.
5. Den Druckschlauch am Saugstutzen (2) anschließen.
6. Die Maschine mit dem Ein-/Ausschalter (6) starten. Je nach Förderhöhe und Luftmenge auf der Saugseite kann es bis zu 5 Minuten dauern, bis die Pumpe einwandfrei funktioniert. Die Pumpe durch die Einfüllöffnung (4) erneut mit Wasser füllen, wenn die Pumpe nach ca. 5 Minuten nicht zufriedenstellend funktioniert.
7. Wenn die Pumpe entfernt und zurückgesetzt wird, muss das Pumpengehäuse durch die Einfüllöffnung (4) mit Wasser gefüllt werden.

Wartung

- Vor Wartungsarbeiten an der Pumpe den Stecker ziehen.
- Kunststoffteile der Pumpe mit einem weichen, feuchten Tuch reinigen. Keine Lösungsmittel oder starke Reinigungsmittel benutzen.
- Bei Frostgefahr oder wenn die Pumpe im Winter nicht verwendet werden soll, muss das im Inneren der Pumpe vorhandene Wasser entleert werden. Die Pumpe an einem trockenen Ort aufbewahren.
- Hat die Pumpe längere Zeit stillgestanden, den Rotor auf Leichtgängigkeit prüfen. Dazu die Pumpe schnell ein- und ausschalten.
- Die Pumpe sollte regelmäßig kontrolliert werden. Die Funktion kontrollieren und die Pumpe auf eventuelle Beschädigungen überprüfen.

Ratschläge für den Benutzer

- Die Pumpe möglichst nicht trocken laufen lassen, da dies Verschleiß fördert.
- Beim Ziehen des Steckers aus der Steckdose am Stecker und nicht am Kabel ziehen.
- Die Pumpe nicht am Anschlusskabel anheben oder tragen.
- Abrasives Material (Sand usw.) im zu pumpenden Wasser erhöht den Verschleiß und senkt die Leistungsfähigkeit.
- Sicherstellen, dass die empfohlene maximale Saughöhe (8 m) nicht überschritten wird.
- Die Pumpe vor Frost schützen.
- Die Pumpe ist nicht für Dauerbetrieb (z. B. für Springbrunnen) ausgelegt.

Fehlersuche

Problem	Mögliche Ursache	Maßnahme
Die Pumpe startet nicht.	Stromlos.	Sicherungen und Fehlerstrom-Schutzeinrichtung usw. überprüfen.
	Es hat sich Schmutz im Inneren der Pumpe festgesetzt.	Ggf. Verschmutzungen oder Ablagerungen entfernen.
	Der thermische Motorschutzschalter hat ausgelöst.	Netzstecker ziehen und Pumpe reinigen. Darauf achten, dass die Temperatur der Förderflüssigkeit nicht mehr als 35 °C beträgt.
Pumpe läuft aber fördert nicht.	Luft in der Pumpe.	Mundstücke, Ventile usw. öffnen, damit die Luft entweichen kann.
	Der Saugschlauch liegt oberhalb der Wasseroberfläche.	Lage so ändern, dass er unter Wasser liegt.
	Luftleck im Saugschlauch.	Verbindung festziehen bzw. Schlauch abdichten.
	Max. Saughöhe überschritten.	Saughöhe überprüfen (max. 8 m).
	Max. Förderhöhe überschritten.	Förderhöhe überprüfen (max. 46 m).
Die Fördermenge der Pumpe ist gering oder der Druck ist niedrig.	Max. Saughöhe überschritten.	Saughöhe überprüfen (max. 8 m).
	Max. Förderhöhe überschritten.	Förderhöhe überprüfen (max. 46 m).
	Der Saugschlauch liegt oberhalb der Wasseroberfläche.	Lage so ändern, dass er unter Wasser liegt.
	Es hat sich Schmutz im Inneren der Pumpe festgesetzt.	Ggf. Verschmutzungen oder Ablagerungen entfernen.
Die Pumpe bleibt plötzlich stehen.	Der thermische Motorschutzschalter ist aktiviert worden.	Netzstecker ziehen und Pumpe reinigen. Beachten, dass die Temperatur der Förderflüssigkeit nicht mehr als 35 °C beträgt.

Hinweise zur Entsorgung

Bitte das Produkt entsprechend den vor Ort geltenden Bestimmungen entsorgen. Weitere Informationen sind von der Gemeinde oder den kommunalen Entsorgungsbetrieben erhältlich.



Technische Daten

Nennleistung	1300 W
Nennspannung	230 V AC, 50 Hz
Max. Förderleistung	65 l/min
Max. Druck	4,6 bar
Max. Wassertemperatur	35 °C
Max. Förderhöhe	46 Meter
Max. Saughöhe	8 Meter
Schlauchanschlüsse	R25 Innengewinde
Größe	38 × 25 cm
Gewicht	9,8 kg

Declaration of Conformity

Försäkran om överensstämmelse

Samsvareklæring

Vakuutus yhdenmukaisuudesta

Konformitätserklärung



CLAS OHLSON AB

SE-793 85 INSJÖN, SWEDEN

Declares that this product complies with the requirements of the following directives and standards

Intygar att denna produkt överensstämmer med kraven i följande direktiv och standarder

Bekrefter at dette produktet er i samsvar med følgende direktiver og standarder

Vakuuttaa, että tämä tuote täyttää seuraavien direktiivien ja standardien vaatimukset

Erklärt hiermit, dass dieses Produkt die Anforderungen und Bestimmungen folgender Richtlinien erfüllt

GARDEN JET PUMP

Cotech 30-1004 / 18-3114

XKJ-1305S / XKJ-1305S-UK

**Machinery directive
2006/42/EC**

**EMC directive
2004/108/EC**

**Low voltage directive
2006/95/EC**

EN 55014-1:2006+A1+A2
EN 55014-2:1997+A1+A2
EN 61000-3-2:2006+A1+A2
EN 61000-3-3:2008

EN 60335-1:2012
EN 60335-2-41:2003
+A1+A2
EN 62233:2008

President

Insjön, Sweden, 2013-10-31

SVERIGE

KUNDTJÄNST Tel: 0247/445 00
Fax: 0247/445 09
E-post: kundservice@clasohlson.se

INTERNET www.clasohlson.se

BREV Clas Ohlson AB, 793 85 INSJÖN

NORGE

KUNDESENTER Tlf.: 23 21 40 00
Faks: 23 21 40 80
E-post: kundesenter@clasohlson.no

INTERNETT www.clasohlson.no

POST Clas Ohlson AS, Postboks 485 Sentrum, 0105 OSLO

SUOMI

ASIAKASPALVELU Puh.: 020 111 2222
Sähköposti: asiakaspalvelu@clasohlson.fi

INTERNET www.clasohlson.fi

OSOITE Clas Ohlson Oy, Maistraatinportti 4 A, 00240 Helsinki

UNITED KINGDOM

CUSTOMER SERVICE Contact number: 020 8247 9300
E-mail: customerservice@clasohlson.co.uk

INTERNET www.clasohlson.co.uk

POSTAL 10 – 13 Market Place
Kingston Upon Thames
Surrey
KT1 1JZ

DEUTSCHLAND

KUNDENSERVICE Unsere Homepage www.clasohlson.de besuchen
und auf Kundenservice klicken.