

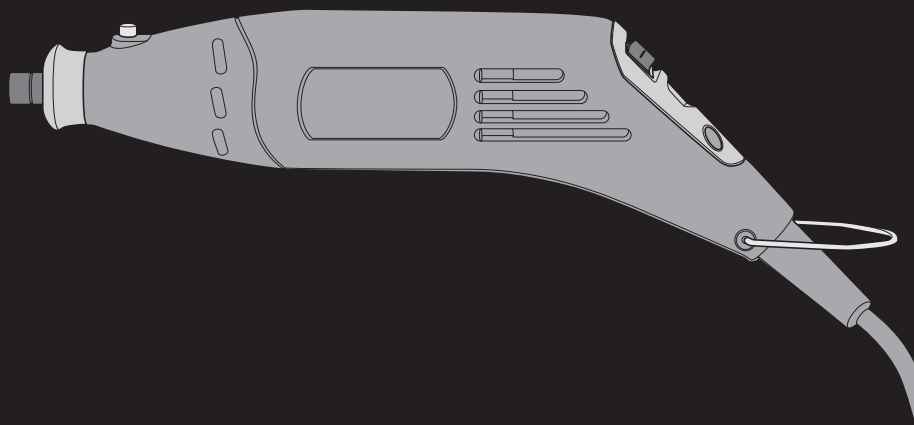
COJTECH®

Multi Tool

Multiverktyg

Multiverktøy

Monitoimityökalu



ART.NO	MODEL
18-3049	S1J-XT4-10-UK
30-9328	S1J-XT4-10



Important!

Read the entire instruction manual carefully and make sure that you fully understand it before you use the equipment. Keep the manual for future reference.

Viktig informasjon:

Läs hela bruksanvisningen noggrant och försäkra dig om att du har förstått den innan du använder utrustningen. Spara bruksanvisningen för framtida bruk.

Viktig informasjon:

Les disse anvisningene nøye og forsikre deg om at du forstår dem, før du tar produktet i bruk. Ta vare på anvisningene for seinere bruk.

Tärkeää tietoa:

Lue nämä ohjeet huolellisesti ja varmista että olet ymmärtänyt ne, ennen kuin alat käyttää laitetta. Säilytä ohjeet myöhempää tarvetta varten.

ENGLISH

SVENSKA

NORSK

SUOMI

Ver. 201010
Original instructions
Bruksanvisning i original
Original bruksanvisning
Alkuperäinen käyttöohje

Multi-Tool

ART.NO 18-3049
30-9328

MODEL S1J-XT4-10-UK
S1J-XT4-10

Please read the entire instruction manual before use and save it for future reference. We reserve the right for any errors in text or images and for making any necessary technical changes to this document. If you should have any questions concerning technical problems please contact our Customer Services.

Safety

General Safety instructions

Warning! Read all the instructions. Failure to adhere to the following instructions may lead to electric shocks, fires and/or serious injury. The term “electrical hand tools” in the warning text below is referring to your mains operated or battery operated hand tool. Save the instructions!

1) *The work space*

- a) Keep the work space clean and well illuminated. Cluttered and poorly lit areas invite accidents.
- b) Do not use electrical hand tools in explosive environments, i.e. nearby flammable liquids, gas or dust. Electrical hand tools generate sparks that could easily ignite dust or fumes.
- c) Keep away from children and other spectators while using the electrical hand tool. Distractions can make you lose your concentration and control.

2) *Electrical safety*

- a) The electrical hand tool's plug must fit correctly in the wall socket. Never modify the plug in any way. Never use an adaptor together with earthed electrical hand tools. Unmodified plugs and suitable wall sockets decrease the risk of electric shock.
- b) Avoid body contact with earthed objects, such as pipes, radiators, ovens or refrigerators. There is an increased risk of electrical shock if your body is earthed.
- c) Do not expose the electrical hand tool to rain or other wet conditions. If water gets inside an electrical hand tool it increases the risk of electrical shock.
- d) Do not misuse the lead. Never use the lead to carry, drag or pull the plug out of the wall socket. Keep the lead away from heat, oil, sharp edges and movable parts. Damaged or tangled leads increase the risk of electrical shock.
- e) When you use an electrical hand tool outdoors; use an extension cord suitable for this purpose. Use of an extension cord for outdoor use decreases the risk of electrical shock.

3) Personal safety

- a) Pay attention to what you do and use common sense when using electrical hand tools. Never use an electrical hand tool if you are tired or under the influence of drugs, alcohol or medication. One moment of not paying attention while using an electrical hand tool may result in serious injury.
- b) Use protective equipment. Always use safety glasses. Using protective equipment such as a face mask, slip resistant protective shoes, a helmet and ear defenders when needed decreases the risk of injury.
- c) Avoid unexpected starts. Make sure that the switch is set to OFF before you connect the device to the wall socket. Never carry an electrical hand tool with one finger on the trigger or never connect the hand tool to a wall socket when the switch is set to ON, since it may result in injury.
- d) Remove all service tools/keys before switching on the hand tool. A forgotten service tool on a rotating part of the electrical hand tool may result in injury.
- e) Do not overreach. Make sure you stand steady and well balanced at all times. This gives better control in unexpected situations.
- f) Wear suitable clothing. Do not wear loose fitting clothes or jewellery. Keep hair, clothes and gloves away from movable parts. Loose fitting clothes, jewellery or long hair could get caught in movable parts.
- g) If the equipment for suctioning or collecting dust is available make sure it is connected and used properly. Using technical aids may reduce dust related hazards.

4) Use and maintenance of the electrical hand tool

- a) Do not overdrive the hand tool. Use a hand tool suitable for the work you are to perform. At the correct rate of feed, the correct tool will carry out the work better and more safely.
- b) Never use the electrical hand tool if the switch does not work properly to turn on and shut off the tool. All electrical hand tools that can not be operated by the switch are dangerous and must be repaired.
- c) Unplug the lead from the wall socket before making any adjustments, changes of accessories or storing the electrical hand tool away. These precautions reduce the risk of unexpected start of the electrical hand tool.
- d) Store electrical hand tools that are not being used out of reach from children. Do not let people unfamiliar with the electrical hand tool or its instructions use it. Electrical hand tools can be dangerous if they get into the hands of inexperienced users.
- e) Maintenance of electrical hand tools. Check if something is incorrectly set, if movable parts are getting jammed, or parts are broken or something else that might cause the electrical hand tool to malfunction. If something is damaged it must be repaired before use. Many accidents are caused by poorly maintained electrical hand tools.
- f) Keep the tools sharp and clean. Properly maintained cutting tools with sharp blades are less likely to jam and are easier to control.
- g) Use the electrical hand tool, accessories and such according to the instructions and in a way suitable for the type of electrical hand tool used. Using the electrical hand tool for work other than that for which it is intended could result in a dangerous situation.

5) Service

- a) Repairs and service should only be performed by qualified persons, and only with original spare parts. This guarantees the safety of the electrical hand tool.

Safety symbols



Read the entire instruction.



Always use ear protection.



Always use protective glasses.

Specific Safety Instructions for High Speed Rotary Tools

General

- The machine must only be operated by persons over the age of 16 years.
- This machine must not be used with water.
- Always remove the plug from the wall socket before making any adjustments or changing accessories.

Accessories

- Use only those accessories designed to be used with the machine.
- Always follow the manufacturers instructions when attaching accessories.
- Use only those accessories rated at speeds higher than the highest rated speed for the machine.
- Do not use accessories that are damaged, deformed or that vibrate.
- Handle and store grinding/cutting discs carefully so that they don't splinter or split.
- The accessories must not be exposed to blows, knocks or grease.
- Never use grinding discs with diameters greater than 32 mm (1 ¼").
- Never use drill bits with diameters greater than 32 mm (1 ¼").
- Never use the edge of the cutting disc for grinding.
- Never use reducing rings or adaptors to attach grinding/cutting discs with large bores.

Before use

- Always make sure that the mains supply voltage is compatible with the machine's rated voltage.
- Do not work with materials containing asbestos.
- Tie the workpiece down if it is not held in place by its own weight.
- Use fully-rolled out extension leads with at least a 16 A rating.
- Safety glasses, gloves, ear protectors, face masks and safety shoes should all be worn. An apron should also be worn if necessary.
- Wear a face mask when working with material producing toxic dust. Check the make-up of the material before starting work.
- Make sure that the chuck is compatible with the shank of the accessory.
- Make sure that the power switch is set to OFF before the machine is plugged into the wall socket.

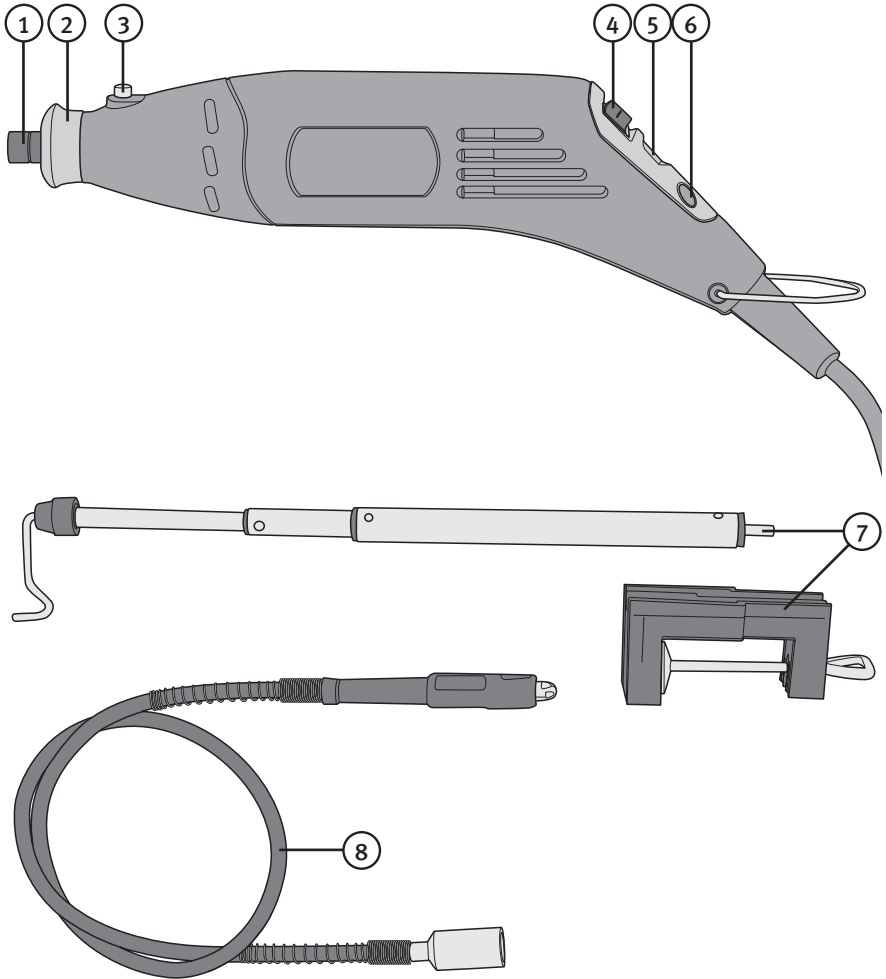
During use

- Keep the mains lead away from rotating parts; trail the lead behind and away from the machine.
- Do not use the machine if the mains lead is damaged; have the lead replaced by a qualified electrician.
- Never engage the spindle lock while the tool is rotating. Damage caused by incorrect handling of the machine is not covered by the guarantee.
- Keep hands away from rotating parts and accessories.
- The grinding of metal will produce sparks. Bystanders and flammable material should therefore be kept away from the working area.
- Always keep the motor's ventilation openings free of dust and debris.
- If an electrical or mechanical fault arises, the machine must be switched off and unplugged immediately.

After use

- The accessory will continue to rotate for a short while after the machine has been switched off.
- Before leaving the machine, make sure that the motor is switched off and that all parts have stopped moving.
- Never stop the tool rotating by applying a load to it after the machine has been turned off.

Product Description



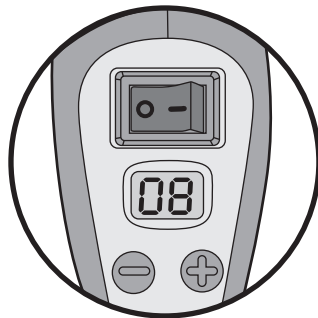
1. Collet Chuck
2. Nose Collar
3. Spindle Lock Button
4. Power Switch

5. Speed Display
6. Speed Selector Buttons
7. Telescopic Stand with Screw Clamp
8. Flexible Drive Shaft

Use

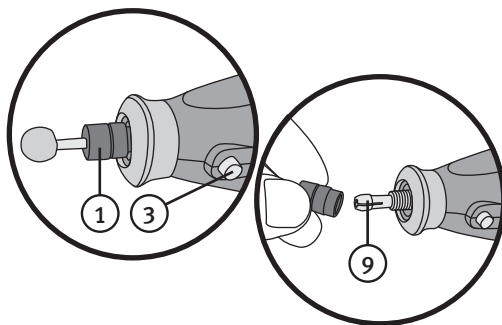
Setting the speed

1. Set the desired speed using the [+] and [-] buttons (6). The display shows 1/1000 of the actual speed. The machine in the figure is set on 8000 rpm.
2. Start the machine using the power switch (4). The speed can be adjusted when the machine is running.
3. Switch the machine off using the power switch.



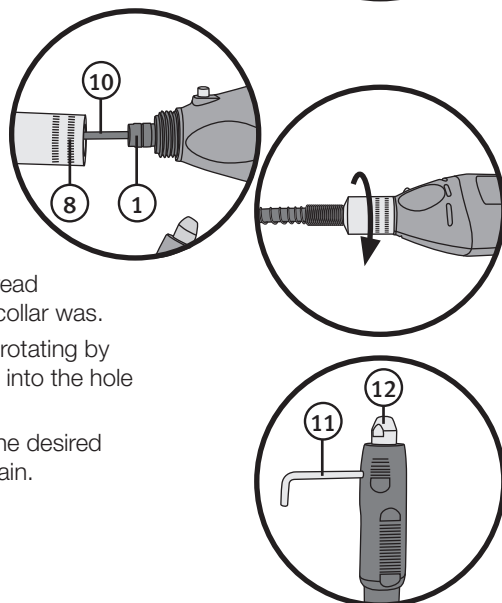
Attaching accessories

1. Press in the spindle lock button (3) and undo the collet chuck (1).
2. Insert the accessory into the collet chuck and tighten. If necessary, change the spring collet (9) depending on the size of accessory shank: 2.4 or 3.2 mm.



Attaching the flexible drive shaft

1. Unscrew the nose collar (2).
2. Pull the drive wire (10) a short way out of the flexible drive shaft (8) and grip the end of it in the collet chuck (1) (3.2 mm).
3. Screw the flexible shaft to the thread on the machine where the nose collar was.
4. Stop the flexible drive shaft from rotating by inserting the spindle lock pin (11) into the hole near the end.
5. Undo the collet (12) and attach the desired accessory before tightening it again.



Care and Maintenance

- Always keep the motor's ventilation openings free of dust and debris.
- Clean the machine as needed using a lightly moistened cloth and mild detergent if necessary. Avoid solvents and abrasive cleaning agents.

Troubleshooting Guide

Problem	Possible Cause	Possible Solutiong
The machine does not start.	No power.	Check the power point.
	Short circuit.	Contact our Customer Service Dept in case of motor or electrical faults.
	Faulty power switch.	
The machine runs slowly.	Worn/damaged cutter/bit.	Sharpen or change the tool.
	Speed too low.	Alter the variable setting.
	The motor is overheated.	Do not press down too hard.
Strange noise.	Mechanical fault.	Contact our Customer Service Department.
	Faulty windings.	
Strong vibrations.	Loose cutter/bit.	Tighten the tool and make sure it is set correctly.
Sparks in the motor.	Winding short circuited.	Contact our Customer Service Department.
	Dirty commutator.	

Disposal

Follow local ordinances when disposing of this product. If you are unsure about how to dispose of this product contact your municipality.



Specifications

Power Supply	230 V AC, 50 Hz
Power	170 W
No-Load Speed	8 000–32 000 rpm
Collet Size	2.4 and 3.2 mm
Sound Pressure (LpA)	77.11 dB (A)
Sound Power (Lwa)	90.11 dB (A)
Vibration Value	0.6 mm/s ²

Multiverktyg

ART.NR 18-3049
30-9328

MODELL S1J-XT4-10-UK
S1J-XT4-10

Läs igenom hela bruksanvisningen före användning och spara den sedan för framtida bruk. Vi reserverar oss för ev. text- och bildfel samt ändringar av tekniska data. Vid tekniska problem eller andra frågor, kontakta vår kundtjänst (se adress-uppgifter på baksidan).

Säkerhet

Generella säkerhetsinstruktioner

Varning! Läs alla instruktioner. Om nedanstående instruktioner inte följs kan detta leda till elektrisk stöt, brand och/eller allvarlig skada. Termen "elektriskt handverktyg" i varningstexten nedan refererar till ditt nätanslutna eller batteridrivna handverktyg. Spara dessa instruktioner!

1) Arbetsutrymmet

- a) Håll arbetsutrymmet rent och väl upplyst. Belamrade och mörka utrymmen inbjuder till olyckor.
- b) Använd inte elektriska handverktyg i explosiva miljöer, som i närheten av lättantändliga vätskor, gaser eller damm. Elektriska handverktyg genererar gnistor som kan antända damm eller ångor.
- c) Håll undan barn och åskådare medan du använder det elektriska handverktyget. Störningsmoment kan göra att du tappar kontrollen.

2) Elektrisk säkerhet

- a) Det elektriska handverktygets stickpropp måste passa i vägguttaget. Modifiera aldrig stickproppen på något vis. Använd aldrig adapter tillsammans med jordade elektriska handverktyg. Omodifierade stickproppar och passande vägguttag minskar risken för elektrisk stöt.
- b) Undvik kroppskontakt med jordade föremål, som rör, element, köksspis eller kylskåp. Det finns ökad risk för elektrisk stöt om din kropp är jordad.
- c) Utsätt inte det elektriska handverktyget för regn eller våta förhållanden. Om vatten tränger in i ett elektriskt handverktyg ökar det risken för elektrisk stöt.
- d) Misshandla inte nätsladden. Använd aldrig nätsladden för att bära, dra eller rycka stickproppen ur vägguttaget. Håll nätsladden undan från värme, olja, vassa kanter och rörliga delar. Skadade eller trassliga nätsladdar ökar risken för elektrisk stöt.
- e) När du använder ett elektriskt handverktyg utomhus, använd en skarvsladd anpassad för detta ändamål. Användning av en skarvsladd för utomhusbruk minskar risken för elektrisk stöt.

3) *Personlig säkerhet*

- a) Var uppmärksam på vad du gör och använd sunt förnuft när du använder ett elektriskt handverktyg. Använd inte ett elektriskt handverktyg om du är trött eller påverkad av droger, alkohol eller medicinering. Ett ögonblicks ouppmärksamhet när du använder ett elektriskt handverktyg kan resultera i allvarlig personskada.
- b) Använd skyddsutrustning. Bär alltid skyddsglasögon. Användning av skyddsutrustning som andningsskydd, halksäkra skyddsskor, hjälm och hörselskydd vid behov minskar risken för personskada.
- c) Undvik oavsiktlig start. Se till att strömbrytaren är i läge OFF innan du ansluter stickproppen till vägguttaget. Att bära ett elektriskt handverktyg med ett finger på strömbrytaren/avtryckaren eller att ansluta ett elektriskt handverktyg till elnätet när strömbrytaren är i läge ON inbjuder till olyckor.
- d) Tag bort alla serviceverktyg/nycklar innan du slår på det elektriska handverktyget. Ett kvarglömt serviceverktyg på en roterande del av det elektriska handverktyget kan resultera i personskada.
- e) Sträck dig inte för långt. Se till att du står stadigt med god balans hela tiden. Detta möjliggör bättre kontroll i oväntade situationer.
- f) Bär lämplig klädsel. Bär inte löst sittande kläder eller smycken. Håll hår, kläder och handskar undan från rörliga delar. Lösa kläder, smycken eller långt hår kan fastna i rörliga delar.
- g) Om utrustning för utsugning och uppsamling av damm finns tillgängligt, se till att denna är ansluten och används ordentligt. Användning av dessa hjälpmedel kan minska dammrelaterade faror.

4) *Användning och underhåll av det elektriska handverktyget*

- a) Pressa inte det elektriska handverktyget. Använd ett elektriskt handverktyg som är avsett för det arbetsmoment du utför. Korrekt elektriskt handverktyg gör jobbet bättre och säkrare med avsedd matningshastighet.
- b) Använd inte det elektriska handverktyget om strömbrytaren inte slår på och stänger av verktyget. Alla elektriska handverktyg som inte kan kontrolleras med strömbrytaren är farliga och måste repareras.
- c) Tag stickproppen ur vägguttaget innan du utför några justeringar, byter tillbehör eller lägger undan det elektriska handverktyget för förvaring. Dessa åtgärder i förebyggande syfte minskar risken för att starta det elektriska handverktyget oavsiktligt.
- d) Förvara elektriska handverktyg som inte används utom räckhåll för barn och låt inte personer som inte är förtrodda med det elektriska handverktyget eller dessa instruktioner använda det. Elektriska handverktyg är farliga om de kommer i händerna på ovana användare.
- e) Underhåll elektriska handverktyg. Kontrollera om något är felinställt, om rörliga delar kärvar, om delar har gått sönder eller något annat som kan påverka funktionen av det elektriska handverktyget. Om något är skadat måste det repareras före användning. Många olyckor beror på dåligt underhållna elektriska handverktyg.

- f) Håll verktygen vassa och rena. Ordentligt underhållna skärverktyg med vassa eggar är mindre benägna att kårva och lättare att kontrollera.
- g) Använd det elektriska handverktyget, tillbehör och liknande enligt instruktionerna och på det sätt som är ämnat för just den typen av elektriskt handverktyg, och ta även hänsyn till arbetsförhållandena och den typ av arbete som ska utföras. Användning av det elektriska handverktyget för arbeten andra än vad det är ämnat för kan resultera i en farlig situation.

5) Service

- a) Låt behörig personal utföra service och reparationer, endast med originalreservdelar. Detta garanterar att säkerheten på det elektriska handverktyget behålls.

Produktmärkning med säkerhetssymboler



Läs hela bruksanvisningen!



Använd alltid hörselskydd.



Använd alltid skyddsglasögon.

Särskilda säkerhetsinstruktioner för höghastighetsrotationsverktyg

Allmänt

- Maskinen får endast användas av personer över 16 år.
- Detta verktyg får ej användas tillsammans med vatten.
- Drag alltid ur stickkontakten ur vägguttaget innan du gör någon justering eller byter tillbehör.

Tillbehör

- Använd endast tillbehör som är avsedda för maskinen.
- Vid montering av tillbehör skall du följa anvisningarna från dess tillverkare.
- Använd endast tillbehör vars max. tillåtna varvtal minst motsvarar maskinens högsta varvtal.
- Använd inte skadade, deformerade eller vibrerande tillbehör.
- Hantera och förvara slip-/kapskivor försiktigt så att de inte flisar sig eller spricker.
- Tillbehören får inte utsättas för slag, stötar eller fett.
- Använd aldrig slipskivor med diameter större än 32 mm (1 ¼").
- Använd aldrig borrarbits med diameter större än 32 mm (1 ¼").
- Använd aldrig sidan av kapskivan till att slipa med.
- Använd aldrig reducerstycken eller adaptrar för att montera slip-/kapskivor med stort centrumhål.

Före användning

- Kontrollera alltid att spänningen i vägguttaget stämmer överens med spänningen på verktygets märkskylt.
- Arbeta inte med material som innehåller asbest.
- Spänn fast arbetsstycket om det inte ligger kvar av sin egen tyngd.
- Använd helt utrullade skarvsladdar med en kapacitet på minst 16 A.
- Använd skyddsglasögon, handskar, hörselskydd, andningsskydd och skyddsskor. Använd vid behov även förkläde.
- Använd andningsmask vid bearbetning av material där hälsavådligt damm bildas. Kontrollera materialets egenskaper innan du börjar arbetet.
- Kontrollera att chucken passar för tillbehörsaxeln.
- Se till att maskinen är i avstängt läge innan du ansluter stickkontakten till vägguttaget.

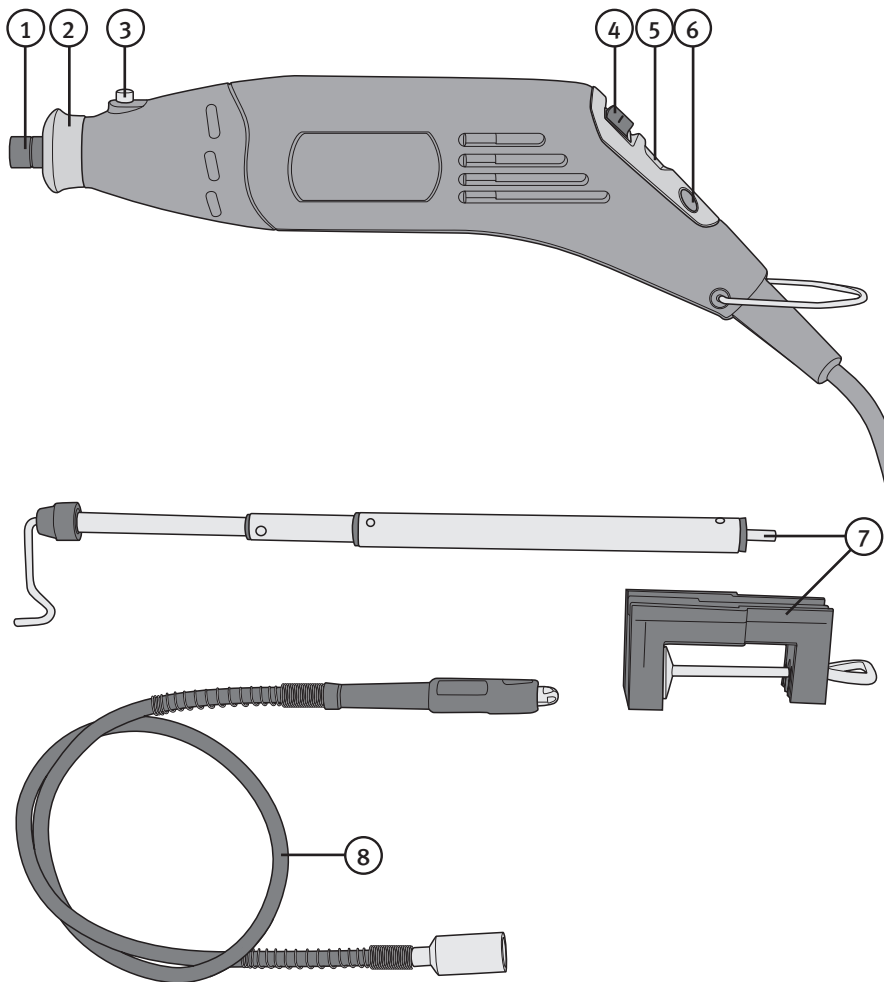
Under användning

- Håll sladden undan från roterande maskindelar; för sladden bakåt och bort från maskinen.
- Använd ej maskinen om nätsladden är skadad; låt den bytas ut av kvalificerad personal.
- Använd aldrig spindellåsningen medan verktyget roterar. Skada till följd av felaktig hantering omfattas inte av garantin.
- Håll händerna på avstånd från roterande tillbehör.
- Vid slipning av metall uppstår gnistbildning. Håll därför åskådare och brännbart material på avstånd från arbetsområdet.
- Håll motorns ventilationsöppningar fria från spån och skräp.
- Vid elektriskt eller mekaniskt fel måste maskinen omedelbart stängas av och stickkontakten dras ur vägguttaget.

Efter användning

- Tillbehöret fortsätter att rotera även en kort stund efter att maskinen stängts av.
- Innan du ställer ifrån dig maskinen måste du stänga av motorn och se till att alla rörliga delar har stannat helt.
- Stoppa aldrig verktygets rotation genom att belasta det efter avstängning.

Produktbeskrivning



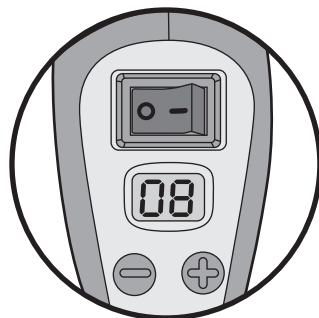
1. Spännhylsechuck
2. Nosmutter
3. Spindellås
4. Strömbrytare

5. Display för varvtalsindikering
6. Knappar för varvtalsreglering
7. Teleskopstativ med bordsfäste
8. Böjlig axel

Användning

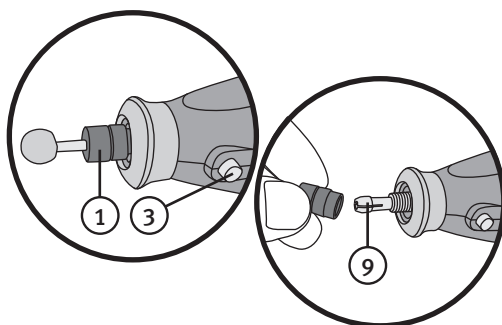
Inställning av varvtalet

1. Ställ in önskat varvantal med knapparna [+] och [-] (6). Displayen visar 1/1000 av varvtalet. Maskinen på bilden är inställd på 8000 v/min.
2. Starta maskinen med strömbrytaren. Varvtalet kan sedan ändras när maskinen är igång.
3. Maskinen stängs av med strömbrytaren (4).



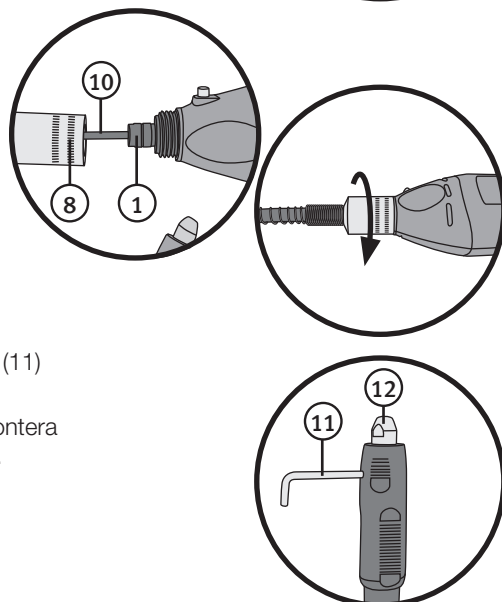
Montering av tillbehör

1. Tryck in knappen för spindellåset (3) och lossa spännhylsechucken (1).
2. Sätt i tillbehöret i spännhylsechucken och dra åt. Byt vid behov spännhylsan (9) beroende på skaftdimension, 2,4 eller 3,2 mm.



Montering av böjlig axel

1. Skruva av nosmuttern (2).
2. Dra ut drivvajern (10) lite ur den böjliga axeln (8) och fäst den i maskinens spännhylsechuck (1) (3,2 mm.).
3. Skruva fast den böjliga axeln på maskinens nosgänga.
4. Lås axeln på den böjliga axeln genom att stoppa in en låspinne (11) genom hålet på nosdelen.
5. Lossa spännhylsan (12) och montera önskat tillbehör och dra åt igen.



Skötsel och underhåll

- Håll alltid ventilationsöppningarna fria från spån och skräp.
- Rengör vid behov maskinen med en fuktig trasa, eventuellt med ett mildt rengöringsmedel. Undvik lösningsmedel och slipande rengöringsmedel.

Felsökningsschema

Problem	Möjlig orsak	Möjlig lösning
Maskinen går inte.	Ingen ström.	Kontrollera att vägguttaget är strömförande.
	Kortslutning.	Kontakta kundtjänst vid motor- och elfel.
	Fel på strömbrytaren.	
Maskinen går sakta.	Slött eller skadat verktyg.	Slipa om eller byt ut verktyget.
	För lågt varvtal.	Öka variabel inställning.
	Motorn är överhettad.	Mata inte så hårt.
Ovanliga ljud hörs.	Mekaniskt hinder.	Kontakta kundtjänst.
	Lindning delvis kortsluten.	Kontakta kundtjänst.
Starka vibrationer.	Verktyget sitter löst.	Dra åt verktyget och se till att det är rätt installerat.
Gnistbildning i motorn.	Lindning kortsluten.	Kontakta kundtjänst.
	Kollektorn smutsig.	

Avfallshantering

När du ska göra dig av med produkten ska detta ske enligt lokala föreskrifter. Är du osäker på hur du ska gå tillväga, kontakta din kommun.

Specifikationer

Strömförsörjning	230 V AC, 50 Hz
Effekt	170 W
Varvtal, obelastad	8 000–32 000
Kapacitet spännhylsa	2,4 och 3,2 mm
Ljudtryck (LpA)	77,11 dB(A)
Ljudeffekt (LWA)	90,11 dB(A)
Vibrationsvärde	0,6 mm/s ²

Multiverktøy

ART.NR. 18-3049
30-9328

MODELL S1J-XT4-10-UK
S1J-XT4-10

Les nøye igjennom hele bruksanvisningen og ta vare på den til senere bruk. Vi reserverer oss mot ev. tekst- og bildefeil, samt forandringer av tekniske data. Ved tekniske problemer eller andre spørsmål, ta kontakt med vårt kundesenter (se opplysninger på baksiden).

Sikkerhet

Generelle sikkerhetsinstruksjoner

Advarsel! Les alle instruksjonene grundig. Dersom instruksjonene ikke følges, kan dette lede til brann, elektrisk støt og/eller alvorlig skade. Med begrepet "elektriske håndverktøy" i teksten under, menes strømtilkoblede håndverktøy. TA VARE PÅ DENNE INSTRUKSJONEN.

1) *Arbeidsplassen*

- a) Hold arbeidsplassen ren, ryddig og godt opplyst. Rotete arbeidsplass eller dårlig opplyste områder kan føre til ulykker.
- b) Bruk ikke elektriske håndverktøy i omgivelser med eksplosjonsfare, som for eksempel i nærheten av lettantennelige væsker, gasser eller støv. Elektrisk håndverktøy kan danne gnister som igjen kan antenne støv eller trespon.
- c) Hold barn og andre tilskuere unna mens du bruker elektriske håndverktøy. Du kan lett miste kontrollen dersom du blir forstyrret mens du arbeider.

2) *Sikkerhet ved bruk av elektrisk strøm*

- a) Strømkabelens støpsel, til det elektriske verktøyet, må passe i vegguttaket. Støpselet må ikke forandres på. Bruk aldri adapter sammen med elektrisk håndverktøy som krever jording. Ved bruk av originale kontakter og støpsler minskes faren for elektrisk støt.
- b) Unngå kroppskontakt med jordede gjenstander som rør, ovner, komfyrer og kjøleskap. Kroppskontakt med disse øker faren for elektrisk støt.
- c) Elektrisk håndverktøy bør ikke utsettes for regn eller fuktighet. Hvis det kommer vann inn i et elektrisk håndverktøy, øker faren for elektrisk støt.
- d) Håndter strømkabelen med forsiktighet. Den må ikke bli brukt til å bære verktøyet med. Dra ikke i kabelen når du skal ha stikket ut av kontakten. Hold kabelen unna varme, olje, skarpe kanter og bevegelige deler. Skadde eller deformerte støpsler kan øke faren for elektrisk støt.
- e) Ved bruk av elektrisk håndverktøy utendørs, skal det benyttes skjøtekabel som er beregnet til dette formålet. Når skjøtekabel som er beregnet for utendørs bruk benyttes, minsker faren for elektrisk støt.

3) Personlig sikkerhet

- a) Vær våken og bruk sunn fornuft når du bruker et elektrisk verktøy. Ikke bruk elektriske håndverktøy når du er trett eller påvirket av rusmidler, alkohol eller sterke medisiner. Når du bruker elektrisk håndverktøy, kan et lite øyeblikk med uoppmerksomhet resultere i store personskader.
- b) Bruk verneutstyr. Benytt alltid vernebriller. Bruk av verneutstyr som støvmaske, sklisklire såler på skoene, hjelm og hørselsvern, ved behov, minsker faren for personskade.
- c) Unngå uønsket oppstart. Påse at strømbryteren står i posisjon OFF før du kobler til strømmen. Det å bære et elektrisk håndverktøy med en finger på avtrekkeren/strømbryteren, eller å koble til strømmen når strømbryteren står i posisjon ON, kan forårsake ulykker.
- d) Fjern alle nøkler/serviceverktøy før du starter det elektriske håndverktøyet. Et gjenglemt serviceverktøy på en roterende del, kan forårsake personskader.
- e) Strekk deg ikke for langt. Påse at du står støtt og har god balanse hele tiden. Da er du bedre forberedt når uventede situasjoner oppstår.
- f) Benytt fornuftige arbeidsklær. Ikke bruk løstsittende klær og smykker. Hold klær, hansker og smykker unna bevegelige deler. Løstsittende klær, smykker eller langt hår, kan sette seg fast i bevegelige deler.
- g) Hvis det er mulig å koble til en støvsamler/støvsuger, bør dette gjøres. Ved bruk av sådanne hjelpemidler, kan en minske faren for støvrelaterte skader og ulykker.

4) Bruk og vedlikehold av elektrisk håndverktøy

- a) Ikke press et elektrisk håndverktøy. Bruk elektriske håndverktøy som er beregnet til den arbeidsoperasjonen du skal utføre. Riktig innmatings-hastighet er viktig for å utføre bedre og sikrere arbeide.
- b) Ikke bruk det elektriske håndverktøyet dersom ikke strømbryteren virker og verktøyet kan skrues av. Alle elektriske håndverktøy, som ikke kan kontrolleres med en strømbryter, er farlige og må repareres.
- c) Dra ut støpselet før du utfører justeringer, bytter tilbehør eller legger det elektriske håndverktøyet fra deg. Dette for å unngå at elektrisk håndverktøy får en ukontrollert start.
- d) Oppbevar elektrisk håndverktøy utilgjengelig for barn. Påse også at elektrisk håndverktøy er utilgjengelig for personer som ikke har fått tilstrekkelig opplæring på eller er fortrolig med verktøyet. Elektrisk håndverktøy kan være farlige dersom de kommer i hendene på ukyndige.
- e) Vedlikehold av elektrisk håndverktøy. Påse at verktøyet ikke er feilinnstilt, at bevegelige deler ikke beveger seg usymmetrisk, at ingen deler er skadet eller at det elektriske håndverktøyet har andre feil, som kan påvirke verktøyet funksjon. Dersom noe er skadet må dette repareres før verktøyet tas i bruk. Mange ulykker skyldes dårlig eller manglende vedlikehold.
- f) Hold verktøyet rent. Påse også at det elektriske verktøyet holdes skarpt. Godt vedlikeholdt skjæreverktøy, med skarpe egger, er lettere å kontrollere.
- g) Følg instruksjonen, ta hensyn til arbeidsforholdene og den type arbeide som skal utføres. Bruk av elektrisk håndverktøy til andre arbeidsoperasjoner enn det det er beregnet til, kan skape farlige situasjoner.

5) Service

- a) La profesjonelle fagfolk utføre service og reparasjoner. Benytt kun originale reservedeler. Dette for å opprettholde sikkerheten ved bruk av det elektriske håndverktøyet.

Produktmerking med sikkerhetssymboler



Les bruksanvisningen.



Bruk hørselsvern.



Bruk vernebriller/visir.

Spesielle sikkerhetsinstruksjoner for høyhastighetsverktøy

Allment

- Maskinen skal kun brukes av personer over 16 år.
- Dette verktøyet må ikke brukes sammen med vann.
- Trekk alltid ut støpselet fra vegguttaket før du foretar justeringer eller bytter tilbehør.

Tilbehør

- Bruk kun tilbehør som er beregnet for maskinen.
- Ved montering av tilbehør, skal du følge anvisningene til tilbehørets produsenter.
- Bruk kun tilbehør der maksimalt tillatte turtall minst tilsvarer maskinens høyeste turtall.
- Bruk ikke skadete, ødelagte eller vibrerende tilbehør.
- Håndter og oppbevar slipe-/kappeskiver forsiktig så de ikke fliser seg eller sprekker.
- Tilbehør må ikke utsettes for slag, støt eller fett.
- Bruk aldri slipeskiver med diameter større enn 32 mm (1 ¼").
- Bruk aldri borbiter med diameter større enn 32mm (1 ¼").
- Bruk aldri siden på kappeskiven til å slipe med.
- Bruk aldri reduseringsstykker eller adapterer for å montere slipe-/kappeskiver med stort sentrumshull.

Før bruk

- Kontroller alltid at spenningen i vegguttaket stemmer overens med spenningen på verktøyets merkeskilt.
- Arbeid aldri med materiale som inneholder asbest.
- Spenn fast arbeidsstykket om det ikke ligger i ro ved hjelp av sin egen tyngde.
- Bruk helt utrullede skjøteledninger med en kapasitet på minst 16A (2,5 mm²).
- Bruk vernebriller, hansker, hørselsvern, støvmaske og vernesko.
Bruk også forkle ved behov.
- Bruk støvmaske ved bearbeiding av materiale der helseskadelig støv dannes.
Kontroller materialets egenskaper før du påbegynner arbeidet.
- Kontroller at chucken passer for tilbehørsakselen.
- Påse at maskinen er slått av når du setter støpselet i stikkontakten.

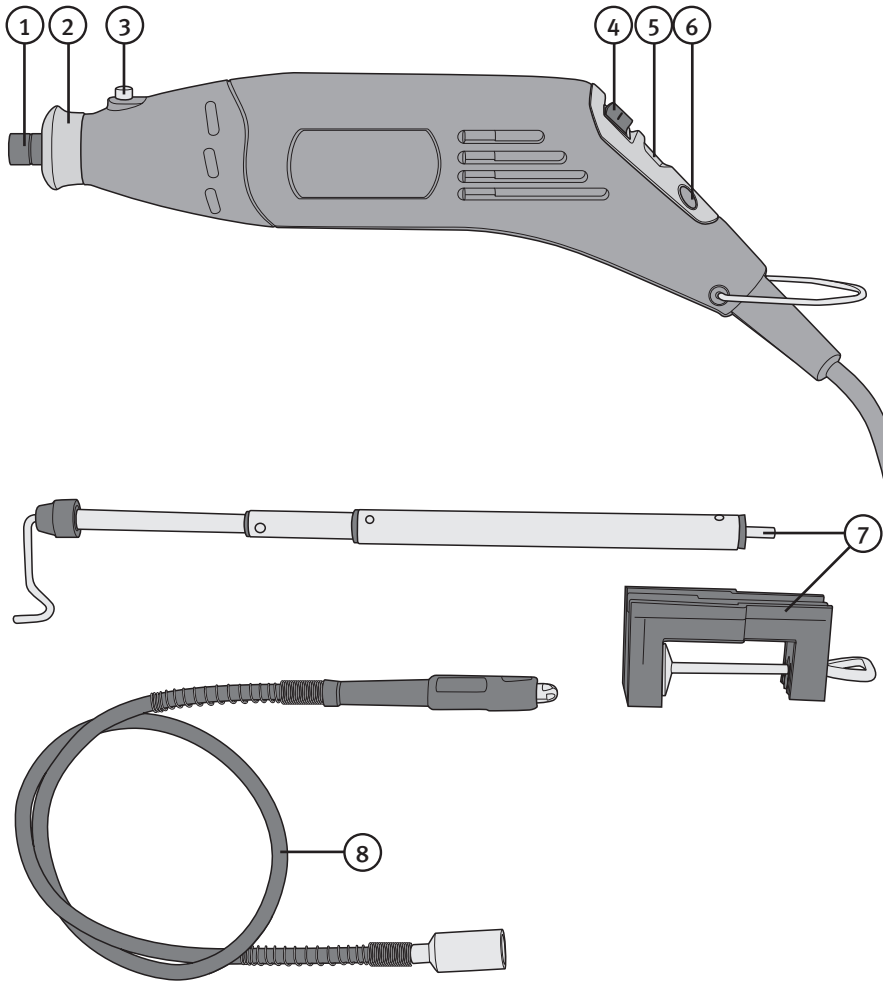
Ved bruk

- Hold ledningen borte fra roterende maskindeler. Før ledningen bakover og bort fra maskinen.
- Bruk ikke maskinen hvis strømkabelen er skadet; Den skal byttes av kvalifisert servicetekniker.
- Bruk aldri spindellåsen mens verktøyet roterer. Skade på grunn av feil håndtering omfattes ikke av garantien.
- Hold hendene på avstand fra roterende tilbehør.
- Ved sliping av metall oppstår gnistdannelse. Hold derfor tilskuere og brennbart materiale på avstand fra arbeidsområdet.
- Hold motorens ventilasjonsåpninger fri fra spon og skrap.
- Ved elektrisk eller mekanisk feil må maskinen umiddelbart skrues av og støpselet må tas ut av stikkontakten.

Etter bruk

- Tilbehøret fortsetter å rotere også en kort tid etter at maskinen er skrudd av.
- Før du setter fra deg verktøyet må du skru av motoren og påse at alle bevegelige deler har stoppet helt.
- Stopp aldri verktøyets rotasjon ved å belaste det etter at du har skrudd det av.

Produktbeskrivelse



- 1. Spennhylsechuck
- 2. Frontmutter
- 3. Spindellås
- 4. Strømbryter

- 5. Display for turtallsindikering
- 6. Knapper for turtallsregulering
- 7. Teleskopstativ med bordfeste
- 8. Fleksibel aksel

Bruk

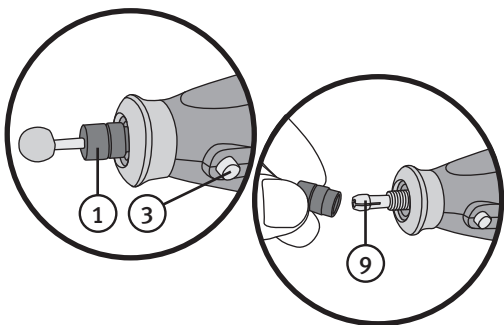
Innstilling av turtall

1. Still inn ønsket turtall med knappene [+] og [-] (6). Displayet viser 1/1000 av turtallet. Maskinen på bildet er innstilt på 8000 o/min.
2. Start maskinen med strømbryteren. Turtallet kan deretter endres når maskinen er i gang.
3. Maskinen skrues av med strømbryteren (4).



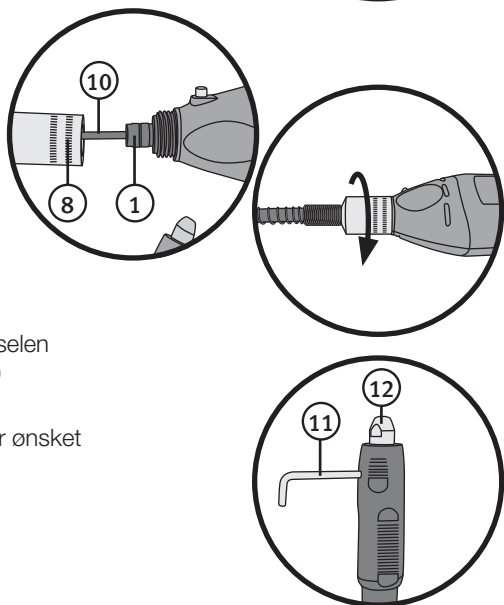
Montering av tilbehør

1. Trykk inn knappen for spindellåsen (3) og løsne spennhylsechucken (1).
2. Sett tilbehøret i spennhylsechucken og dra til. Bytt spennhylsen (9) ved behov avhengig av skaftdimensjon, 2,4 eller 3,2 mm.



Montering av fleksibel aksel

1. Skru av frontmutteren (2).
2. Dra ut drivwiren (10) et lite stykke fra den fleksible akselen og fest den i maskinens spennhylsechuck (1) (3,2 mm).
3. Skru fast den fleksible akselen på maskinens frontgjenge.
4. Lås akselen på den fleksible akselen ved å stappe i en låsepinne (11) gjennom hullet på frontdelen.
5. Løsne spennhylsen (12), monter ønsket tilbehør og dra til igjen.



Vedlikehold

- Hold alltid ventilasjonsåpningene fri for spon og smuss.
- Rengjør maskinen ved behov. Bruk en fuktig klut, eventuelt med et mildt rengjøringsmiddel. Unngå løsemidler og slipende rengjøringsmiddel.

Feilsøkings skjema

Problem	Mulig årsak	Mulig løsning
Maskinen går ikke.	Ingen strøm.	Kontroller at vegguttaket er strømførende.
	Kortslutning.	Kontakt kundetjenesten ved motor- og strømfeil.
	Feil på strømbryteren.	
Maskinen går sakte.	Sløvt eller skadet verktøy.	Slip om eller bytt ut verktøyet.
	For lavt turtall.	Øk variabel innstilling.
	Motoren er overopphetet.	Mat ikke så hardt.
Uvanlige lyder høres.	Mekanisk hinder.	Kontakt kundetjenesten.
	Spole delvis kortsluttet.	
Sterke vibrasjoner.	Verktøyet sitter løst.	Dra til verktøyet og påse at det er riktig installert.
Gnistdannelse i motoren.	Spole kortsluttet.	Kontakt kundetjenesten.
	Kollektoren skitten.	Kontakt kundetjenesten.

Avfallshåndtering

Når du skal kvitte deg med produktet skal dette skje i henhold til lokale forskrifter. Er du usikker på hvordan du går fram, ta kontakt med lokale myndigheter.



Spesifikasjoner

Strømforsyning	230 V AC, 50 Hz
Effekt	170 W
Turtall, ubelastet	8000–32000 o/min
Kapasitet spennhylse	2,4–3,2 mm
Lydtrykk (LpA)	77,11 dB (A)
Lydeffekt (LWA)	90,11 dB (A)
Vibrasjonsverdi	0,6 mm/s ²

Monitoimityökalu

TUOTENRO 18-3049
30-9328

MALLI S1J-XT4-10-UK
S1J-XT4-10

Lue käyttöohjeet ennen tuotteen käyttöönottoa. Säilytä käyttöohjeet tulevaa tarvetta varten. Pidätämme oikeuden teknisten tietojen muutoksiin. Emme vastaa mahdollisista teksti- tai kuvavirheistä. Jos laitteeseen tulee teknisiä ongelmia, ota yhteys myymälään tai asiakaspalveluun (yhteystiedot käyttöohjeen lopussa).

Turvaohjeet

Yleisiä turvallisuusohjeita

Varoitus! Lue kaikki ohjeet. Seuraavien ohjeiden noudattamatta jättäminen saattaa johtaa sähköiskuun, tulipaloon ja/tai vakavaan onnettomuuteen. Varoitus tekstien termi ”sähkökäyttöinen käsityökalu” tarkoittaa sinun verkkovirralla tai paristoilla/akulla toimivaa käsityökaluasi. Säästä nämä ohjeet!

1) Työtila

- a) Pidä työtilat puhtaina ja hyvin valaistuin. Täynnä tavaraa olevat ja pimeät tilat ovat avoin kutsu onnettomuudelle.
- b) Älä käytä sähkökäyttöisiä käsityökaluja räjähdysriskissä ympäristössä, kuten helposti syttyvien nesteiden, kaasujen tai pölyn lähellä. Sähkö-käyttöiset käsityökalut muodostavat kipinöitä, jotka saattavat sytyttää pölyn tai höyryt.
- c) Pidä lapset ja vierailijat loitolla, kun käytät sähkökäyttöisiä käsityökaluja. Häiriötekijät saattavat johtaa laitteen hallinnan menettämiseen.

2) Sähköturvallisuus!

- a) Sähkökäyttöisen käsityökalun pistokkeen tulee sopia pistorasiaan. Älä muuta tuotetta millään tavalla. Älä käytä adapteria maadoitettujen sähkökäyttöisten sähkötyökalujen kanssa. Pistokkeet, joita ei ole muutettu sekä sopivat pistorasiat pienentävät sähköiskun vaaraa.
- b) Vältä koskettamasta maadoitettuja esineitä, kuten putkia, lämpöpattereita, hellaa tai jääkaappia. Sähköiskun riski kasvaa, mikäli kehosi on maadoitettu.
- c) Älä altista sähkökäyttöistä käsityökalua sateelle, äläkä käytä sitä kosteissa olosuhteissa. Veden joutuminen sähkökäyttöiseen käsityökaluun lisää sähköiskun vaaraa.
- d) Käsittele sähköjohtoa varoen. Älä käytä sähköjohtoa laitteen kantamiseen, äläkä irrota pistoketta pistorasiasta johdosta vetämällä. Älä altista virtajohtoa kuumuudelle, öljylle, teräville reunoille tai liikkuville osille. Vioittuneet tai sotkeutuneet virtajohdot lisäävät sähköiskun vaaraa.
- e) Kun käytät sähkökäyttöistä käsityökalua ulkona, käytä ainoastaan ulko-käyttöön sopivia jatkojohtoja. Ulkokäyttöön sopivan jatkojohdon käyttäminen pienentää sähköiskun vaaraa.

3) *Oma turvallisuutesi*

- a) Ole huoleellinen ja käytä tervettä järkeä kun työskentelet sähkökäyttöisellä käsityökalulla. Älä käytä sähkökäyttöistä käsityökalua, mikäli olet väsynyt tai huumeiden, lääkkeiden tai alkoholin vaikutuksen alaisena. Lyhyenkin hetken kestävä tarkkaavaisuuden herpaantuminen saattaa johtaa vakavaan loukkaantumiseen.
- b) Käytä suojavarusteita. Käytä aina suojalaseja. Suojavarusteiden, kuten hengityssuojaimen, liukuestekenkien, kypärän ja kuulosuojaimien käyttäminen vähentää loukkaantumisvaaraa.
- c) Vältä tahatonta käynnistystä. Varmista, että virtakytkin on asennossa OFF ennen kuin liität pistokkeen seinäpistorasiaan. On äärimmäisen vaarallista kantaa sähkökäyttöistä käsityökalua sormi liipaisimella tai liittää sähkökäyttöinen käsityökalu pistorasiaan virtakytkimen ollessa ON-asennossa.
- d) Poista kaikki huoltotyökalut/avaimet ennen kuin käynnistät sähkökäyttöisen käsityökalun. Sähkökäyttöisen käsityökalun liikkuvan osan päälle unohdettu työkalu saattaa johtaa onnettomuuteen.
- e) Älä kurota liian kauas. Varmista, että työasentosi on tasapainoinen työn jokaisessa vaiheessa. Näin olet paremmin varustautunut mahdollisen onnettomuuden sattuessa.
- f) Käytä sopivia vaatteita. Älä käytä löysiä vaatteita tai koruja. Pidä hiukset, vaatteet ja käsineet loitolla liikkuvista osista. Löysät vaatteet, korut tai pitkät hiukset saattavat juuttua liikkuviin osiin.
- g) Jos käytössäsi on pölynpoistojärjestelmä, käytä sitä. Näiden apuvälineiden käyttö saattaa vähentää pölyyn liittyviä vaaroja.

4) *Sähkökäyttöisten käsityökalujen käyttäminen ja huoltaminen*

- a) Älä pakota sähkökäyttöistä käsityökalua. Käytä sähkökäyttöistä käsityökalua, joka soveltuu suunnittelemaasi työtehtävään. Sopiva sähkökäyttöinen käsityökalu tekee työn paremmin ja turvallisemmin oikealla nopeudella.
- b) Älä käytä sähkökäyttöistä käsityökalua, mikäli virtakytkin ei käynnistä ja sammuta laitetta. Kaikki sähkökäyttöiset käsityökalut, joita ei voida hallita virtakytkimellä, ovat vaarallisia ja ne tulee korjata.
- c) Irrota pistoke pistorasiasta ennen kuin teet sähkökäyttöiseen käsityökaluun säätöjä tai ennen kuin vaihdat sen varusteita tai ennen kuin asetat sen säilytykseen. Nämä ennaltaehkäisevät toimenpiteet vähentävät sähkökäyttöisen käsityökalun tahatonta käynnistymistä.
- d) Säilytä sähkökäyttöisiä käsityökaluja lasten ulottumattomissa. Älä luovuta sähkökäyttöistä käsityökalua henkilöille, jotka eivät tunne sitä tai sen käyttöohjetta. Sähkökäyttöiset käsityökalut ovat vaarallisia tottumattomien käyttäjien käsissä.
- e) Huolla sähkökäyttöisiä käsityökaluja. Tarkasta, että säädöt ovat kunnossa, että liikkuvat osat liikkuvat esteettä, että osat ovat ehjiä, ja että sähkökäyttöisessä käsityökalussa ei ole muita seikkoja, jotka vaikuttavat laitteen toimintaan. Jos jokin osa on vioittunut, se tulee korjata ennen käyttöä. Monet onnettomuudet johtuvat väärin hoidetuista sähkökäyttöisistä käsityökaluista.
- f) Pidä työkalut puhtaina ja terävinä. Terätyökalun hallinta on helpompaa, kun se on oikein hoidettu ja sen terät ovat teräviä.

- g) Käytä sähkökäyttöistä käsityökalua, sen varusteita tms. ohjeiden mukaisesti ja sellaisella tavalla, joka sopii kyseiselle sähkökäyttöiselle käsityökalulle ja ota myös huomioon työskentelyolosuhteet ja suoritettava työ. Sähkökäyttöisen käsityökalun käyttäminen muihin kuin sille tarkoitettuihin työtehtäviin saattaa johtaa vaaratilanteeseen.

5) Huolto

- a) Laitteen saa huoltaa ja korjata ainoastaan ammattihenkilö ja huollossa tulee käyttää ainoastaan alkuperäisosia. Näin taataan sähkökäyttöisen käsityökalun turvallisuus.

Tuotteen merkinnät ja turvallisuussymbolit



Lue koko käyttöohje!



Käytä aina kuulosuojaimia.



Käytä aina visiiriä tai suojalaseja

Erityisiä turvallisuusohjeita koneille, joissa on korkea kierrosluku

Yleistä

- Konetta saa käyttää vain yli 16 vuotiaat henkilöt.
- Konetta ei saa käyttää veden kanssa.
- Ota aina pistoke pois pistorasiasta, ennen työkalun vaihtoa tai muita säätötoimenpiteitä.

Lisätarvikkeet

- Käytä ainoastaan koneelle tarkoitettuja lisälaitteita!
- Lisälaitteiden asennuksessa tulee noudattaa kunkin valmistajan ohjeita.
- Käytä ainoastaan lisälaitteita, joiden suurin sallittu pyörimisnopeus on korkeampi, kuin koneen pyörimisnopeus.
- Älä käytä vahingoittuneita tai täriseviä lisälaitteita.
- Käsittele ja varastoi hioma-/katkaisulaikkoja varovasti, jotta ne eivät rispaannu tai halkea.
- Lisäosia ei saa altistaa iskuille tai rasvoille.
- Älä koskaan käytä halkaisijaltaan yli 32 mm (1 ¼") hiomalaikkoja.
- Älä koskaan käytä halkaisijaltaan yli 32 mm (1 ¼") porapaloja.
- Älä koskaan hio katkaisulaikan sivulla.
- Älä koskaan käytä supistus- tai sovituspaloja asentaaksesi laikkoja, joissa on suuri keskireikä.

Ennen käyttöä

- Varmista, että seinäpistorasian jännite on sama kuin laitteen merkkikilpeen merkitty jännite.
- Älä työstä materiaalia, jossa on asbestia.
- Kiinnitä työkappale, mikäli se ei pysy paikoillaan oman painonsa ansiosta.
- Käytä kokonaan auki rullattuja jatkojohtoja, jotka kestävät vähintään 16 A kuormituksen.
- Käytä suojalaseja, työkäsineitä, kuulosuojaimia, hengityssuojainta ja turvajalkineita. Käytä tarvittaessa myös esiliinaa.
- Käytä hengityssuojainta, jos työstät materiaalia, josta voi tulla terveydelle vaarallista pölyä. Tarkasta materiaalin ominaisuudet ennen työstöä.
- Tarkasta, että istukka sopii lisälaitteaksesiin.
- Varmista, että virtakytkin on asennossa OFF ennen kuin liität pistokkeen seinäpistorasiaan.

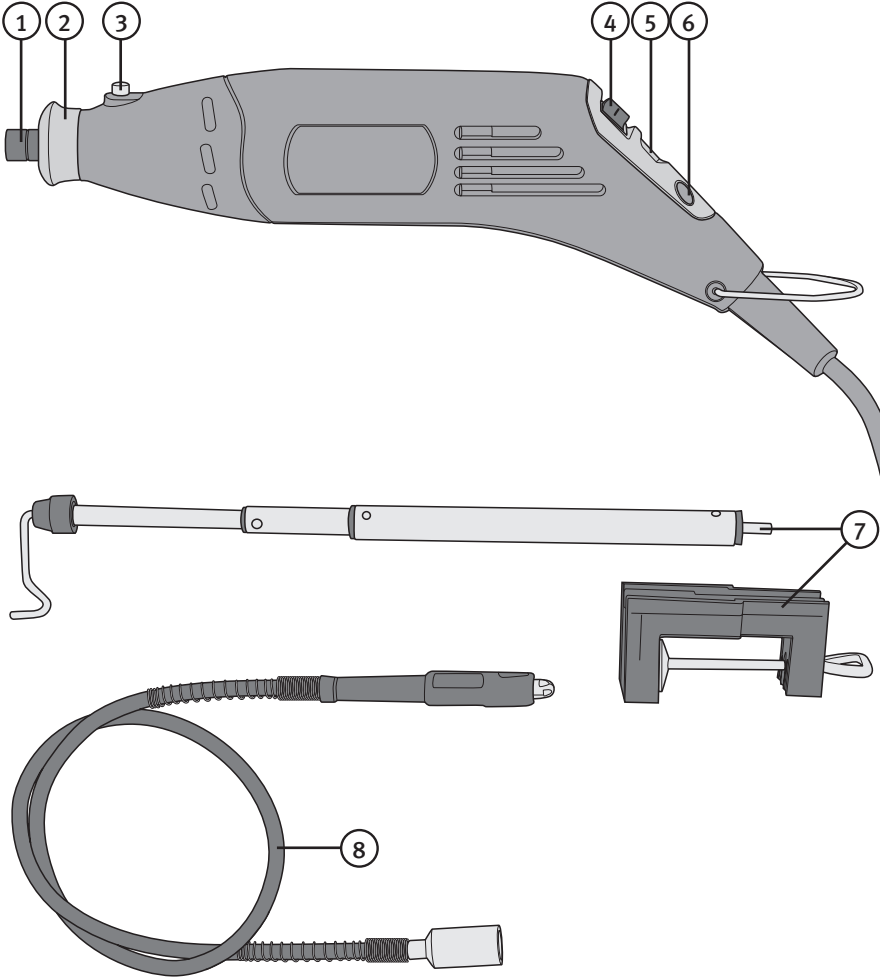
Laitteen käyttö

- Pidä virtajohto pyörievien koneenosien ulottumattomissa. Aseta johto koneen taakse ja poispäin koneesta.
- Älä käytä konetta, mikäli virtajohto on vahingoittunut. Se tulee vaihdattaa valtuutetun henkilön toimesta.
- Älä koskaan paina karalukkoa koneen käydessä. Takuu ei korvaa väärän käsittelyn aiheuttamia vahinkoja.
- Pidä kätesi pyörievien työkalujen ulottumattomissa.
- Metallien hionta aiheuttaa kipinöintiä. Pidä tämän takia vierailijat ja palavat materiaalit pois työskentelyalueelta.
- Pidä moottorin tuuletusaukot puhtaina, poista mahdolliset purut, roskat ym.
- Sähköisen tai mekaanisen vian ilmetessä tulee kone välittömästi sammuttaa ja pistotulppa irrottaa pistorasiasta.

Käytön jälkeen

- Varusteet jatkavat pyörimistä vielä hetken, vaikka kone on jo sammutettu.
- Sammuta laite, ja katso että kaikki pyörievät osat ovat pysähtyneet kokonaan, ennen kuin lasket koneen käsistä.
- Älä koskaan pysäytä koneen pyörimistä kuormittamalla sitä sammutuksen jälkeen.

Tuotekuvaus



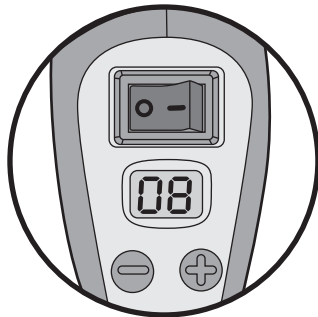
1. Kiristyshylsyistukka
2. Nokkamutteri
3. Karalukko
4. Virtakytkin

5. Kierrosluvun näyttö
6. Kierrosluvun säätö
7. Pöytäkiinnikkeen teleskooppijalusta
8. Taipuisa akseli

Käyttö

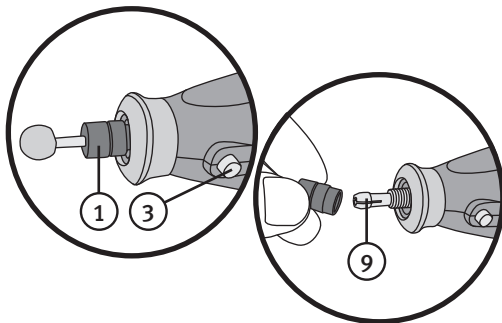
Kierrosluvun asetus

1. Aseta haluttu kierrosluku napeilla [+] ja [-] (6). Näytöllä on 1/1000 kierrosluvusta. Kuvan kone on asetettu 8000 kierrokseen/ minuutti.
2. Käynnistä kone virtakatkaisijasta. Kierroslukua voi muuttaa, kun kone on käynnissä.
3. Sulje kone virtakatkaisijasta.



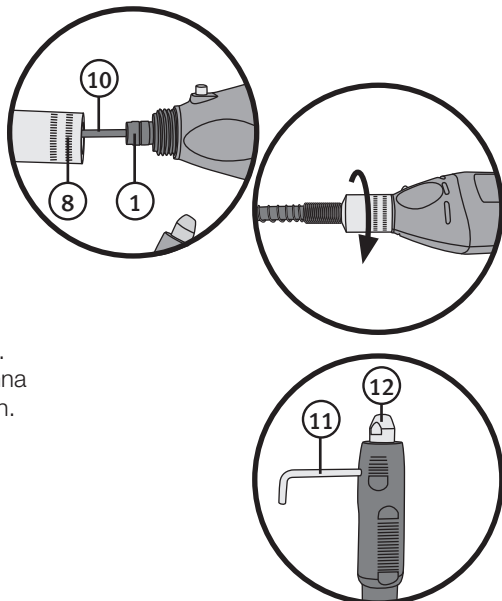
Varusteiden asennus

1. Paina karalukon nappia (3) ja löysää kiristysyhysyistukka (1).
2. Aseta varuste kiristysyhysyyn (9) ja kiristä. Vaihda tarvittaessa joko 2,4 tai 3,2 mm:n kiristysyhysy.



Taipuisan akselin asennus

1. Avaa nokkamutteri (2).
2. Vedä taipuisan akselin vetovaijeria (10) hieman ulos ja kiinnitä se koneen kiristysyhysyistukkaan (1) (3,2 mm).
3. Ruuvaa taipuisa akseli kiinni koneen nokkakierteille.
4. Lukitse taipuisan akselin akseli asettamalla lukkotappi (11) nokkaosan reikään (katso kuva).
5. Löysää kiristysyhysy (12) ja asenna tarvittava lisälaitte ja kiristä jälleen.



Huolto ja ylläpito

- Pidä moottorin tuuletusaukot puhtaina ja poista mahdolliset purut, roskat ym.
- Puhdista laite kostutetulla liinalla ja käytä tarvittaessa mietoa pesuaineliuosta. Älä käytä liuotusaineita tai hankaavia puhdistusaineita.

Vianhakutaulukko

Ongelma	Mahdollinen syy	Mahdollinen ratkaisu
Laite ei käy.	Ei virtaa.	Varmista, että pistorasiassa on virtaa.
	Oikosulku.	Ota yhteys myymälään, jos laitteessa on moottori- tai sähkövika.
	Virtakytkimessä vikaa.	
Laite käy hitaasti.	Tylsä/viallinen työkalu.	Hio tai vaihda terä.
	Liian alhainen kierrosluku.	Lisää kierroslukua.
	Moottori on ylikuumentunut.	Älä syötä liian kovaa.
Epätavallisia ääniä.	Mekaaninen este.	Ota yhteys myymälään.
	Käämi osittain oikosulussa.	
Laite tärisee voimakkaasti.	Työkalu on löysästi kiinni.	Kiristä työkalu ja varmista, että se on asennettu oikein.
Moottori kipinöi.	Käämi oikosulussa.	Ota yhteys myymälään.
	Kollektori on likainen.	

Kierrätys

Kierrätä tuote asianmukaisesti, kun poistat sen käytöstä. Ota yhteys kuntasi jäteneuvontaan, mikäli olet epävarma.



Tekniset tiedot

Virtalähde	230 V AC, 50 Hz
Teho	170 W
Kuormittamaton kierrosluku	8 000–32 000
Kiristyshylsyjen halkaisijat	2,4 ja 3,2 mm
Äänenpaine (LpA)	77,11 dB (A)
Melutaso (LWA)	90,11 dB (A)
Tärinätaso	0,6 mm/s ²

Declaration of Conformity



Hereby, Clas Ohlson AB declares that the machinery:

Mini Grinder

Cotech 18-3049 / 30-9328

S1J-XT4-10-UK / S1J-XT4-10

Complies with the provisions of the following Directives:

2006/42/EC	MACHINERY DIRECTIVE
2006/95/EC	LOW VOLTAGE DIRECTIVE
2004/108/EC	EMC

Complies with the provisions of the following harmonized standards:

EN 60745-1:2009
EN 60745-2-3:2007+FPRA1:2009
EN 55014-1:2006
EN 55014-2:1997+A1:2001
EN 61000-3-2:2006
EN 61000-3-3:1995+A1:2001+A2:2005

Insjön, Sweden, October 2010

A handwritten signature in black ink, appearing to read 'K. Balkow', with a long horizontal flourish extending to the right.

K. Balkow,
President.

Clas Ohlson, 793 85 Insjön, Sweden



SVERIGE

KUNDTJÄNST Tel: 0247/445 00
Fax: 0247/445 09
E-post: kundtjanst@clasohlson.se

INTERNET www.clasohlson.se

BREV Clas Ohlson AB, 793 85 INSJÖN

NORGE

KUNDESENTER Tlf.: 23 21 40 00
Faks: 23 21 40 80
E-post: kundesenter@clasohlson.no

INTERNETT www.clasohlson.no

POST Clas Ohlson AS, Postboks 485 Sentrum, 0105 OSLO

SUOMI

ASIAKASPALVELU Puh: 020 111 2222
Sähköposti: info@clasohlson.fi

INTERNET www.clasohlson.fi

OSOITE Clas Ohlson Oy, Annankatu 34-36 A, 00100 HELSINKI

UNITED KINGDOM

For consumer contact, please visit
www.clasohlson.co.uk and click on
customer service.

INTERNET www.clasohlson.co.uk