



Diamond Blade Tile Saw

Kakelkap med diamantklinga

Vannsag med diamantklinge

Laattaleikkuri ja timanttiterä

Model TC-RM-180E/TC-RM-180E-UK

Art.No 30-9375/18-3050



Important!

Read the entire instruction manual carefully and make sure that you fully understand it before you use the equipment. Keep the manual for future reference.

Viktig informasjon:

Läs hela bruksanvisningen noggrant och försäkra dig om att du har förstått den innan du använder utrustningen och spara den för framtida bruk.

Viktig informasjon:

Les disse anvisningene nøye og forsikre deg om at du forstår dem før du bruker enheten og oppbevar dem for senere bruk.

Tärkeätä tietoa:

Lue nämä ohjeet huolellisesti ja varmista että olet ymmärtänyt ne, ennen kuin alat käyttää laitetta. Säilytä ohjeet myöhempää tarvetta varten.

English 2

Svenska 12

Norsk 22

Suomi 32

Ver. 200711

Diamond Blade Tile Saw

Art. no: 30-9375/18-3050, model: TC-RM-180E/TC-RM-180E-UK

Please read the entire instruction manual before using and save it for future use.
We apologise for any text or photo errors and any changes of technical data.
If you have any questions concerning technical problems please contact our
Customer Service Department (see address on reverse.)

Table of contents

Safety	3
Contents of packet.....	7
Assembly	8
Use	9
Troubleshooting.....	11
Technical data	11

Safety

General safety instructions

Warning! When using this tool, take precautionary measures in order to reduce the risk of fire, electric shock or injury to persons. Read all the instructions before using the product and save them for future reference.

1. Keep the working site in order

Cluttered surfaces and tables invite accidents.

2. Mind the working environment

Do not expose the tools to rain.

Do not use the tools in damp or wet spaces.

Keep the working site well lit.

Do not use the tools near inflammable fluids or gases.

3. Avoid electric shock

Avoid physical contact with earthed objects such as water conduits, radiators, kitchen stoves or refrigerators.

4. Keep other people at a distance

Unless they are taking part in the work, do not let other people, especially not children, touch the tool or the extension cords. Keep them at a safe distance from the working site.

5. Store the tools safely

When the tools are not being used, store them in a dry, locked space out of reach from children.

6. Do not overload the tools

It is better and safer to use the tools at the intended feed rate.

7. Use the right tool

Do not attempt to use small tools to carry out big work that demands powerful tools. Do not attempt to use a tool or an addition to do something for which it was not intended; for instance, do not use a circular saw to cut tree branches or timber.

8. Wear suitable clothes

Do not wear loose-fitting clothes or jewellery that may get caught in rotating parts. Skid resistant shoes are recommended when working outdoors. Wear a hairnet or similar if you have long hair.

9. Always wear safety equipment

Wear protective goggles. Use a dust filter or protection mask when doing work that raises dust.

10. Use the dust extractor

If the tool comes with the option to attach equipment to collect and extract dust, make sure that the equipment is connected and used correctly.

11. Do not mistreat the power cord

Pull the plug, not the cord, when disconnecting from the wall socket. Make sure that the cord does not come into contact with heat, oil or sharp edges.

12. Fasten the work piece properly

When possible, use clamps or a vice to secure the workpiece. It is safer than holding the workpiece with one hand.

13. Do not overreach

Make sure that you are standing securely and keep your balanced at all times.

14. Keep the tools trimmed

Make sure that they are clean and that the edges are sharp for optimal effect and a safe outcome. Follow the recommendations in the manual about greasing and changing fittings. Check the cord regularly, if damaged it should be replaced by a qualified technician. Check all extension cords regularly to make sure that they are not damaged. Make sure that the handles and controls of the machine/tool are dry, clean and completely free from oil, grease, and so on.

15. Disconnect the power

Pull the plug and press the emergency stop button before maintenance and when changing fittings such as cutter, drills, abrasive band or blade.

16. Remove all wrenches and service tools

Make a habit out of checking that all wrenches and service tools are removed from the machine before you turn on the power.

17. Avoid starting the tool inadvertently

Never carry a tool with a finger on the power switch/trigger if it is plugged in. Make sure that the power switch is flipped to OFF when you plug it in.

18. Use the right extension cords

If you use extension cords outdoors, make sure that you only use the kind intended for outdoor use. Use extension cords with sufficient cable area and uncoil the whole cord.

19. Use common sense and be careful

Before carrying out an operation, think it through to make sure you do it safely. Do not use the machine/tool when you are tired, on medication, and so on.

20. Before starting the tool, check the following:

- That all safety devices and other parts are intact and serve their purpose.
- That all moving parts can rotate freely and are aimed right.
- That no moving parts can get stuck.
- That no damages have occurred.
- Any other circumstances that may affect the work.

If a safety device or any other part is damaged it should be professionally repaired or replaced. Damaged power cords and power switches should always be replaced by a professional. Never use the tool if you are unable to turn it on or off in a safe way.

21. Use the recommended fittings

Using non-recommended fittings may cause accidents or injury to persons.

22. Repairs may only be carried out by qualified technicians

This tool is in accordance with existing safety requirements. Repairs should always be carried out by professionals, using original parts, or the tool may cause accidents or injury to persons.

General

- This product may not be altered or used for operations for which it is not intended! Check regularly that all nuts and bolts are secured tightly!
- Check that the supply voltage of the engine is the same as that of your power socket.
- A damaged power cord or power switch should always be replaced by a professional. Never use the tool if you are unable to turn it on or off in a safe way.
- This machine is only intended to cut tiles, stone, glazed tiles, clinker slabs and so on.

Special safety regulations

Before turning on the machine:

- Check that the power switch is in the “0” position before plugging in the machine. Only connect the machine to an earthed power socket.
- **Check that the cutting wheel is centred and undamaged before use.**
- Only use cutting wheels that have the right diameter and are approved for the spindle speed of the machine.
- Do not tighten the spindle nut too much.
- Protect the cutting wheel against dampness and shocks.
- Check that the cutting wheel can rotate freely before starting the machine.

When working with the machine:

- Never use the machine unless the safety devices are fitted.
- Do not stand right in front of the cutting wheel when starting the machine.
- Pull out the plug if you are leaving the machine unsupervised.
- Stand firmly and use both hands to hold the machine.
- Do not apply a lateral load to the cutting wheel.
- Keep an eye on the power cord when using the machine, so that it does not come into contact with any moving parts.
- When cutting, do not hold small tiles using only your hands, use a pusher.

Turn off the machine immediately if...

- The machine starts acting strange, for example by emitting sparks, smoke, vibrations or abnormal sounds.
- The power switch or the power cords are damaged.

Safety symbols on the machine



Read the entire manual before using the machine.

Always wear protective shoes.

Always wear protective gloves.

Cutting wheels with slits or teeth may not be used.

Always wear protective goggles/visor

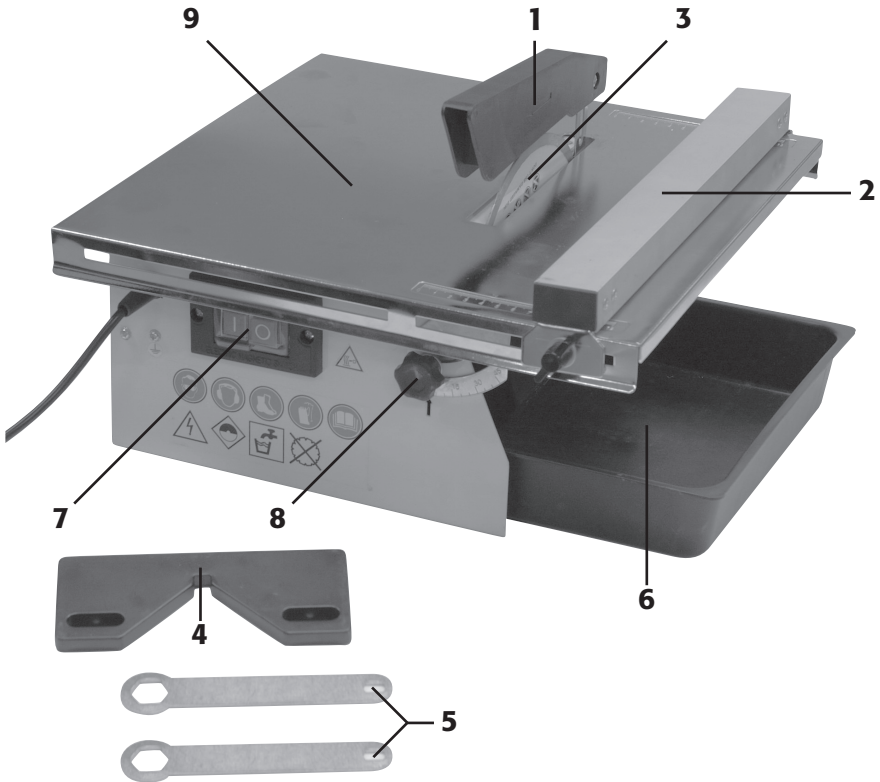
Always use ear protectors.

The fixed and movable safety devices on the machine must be installed during use.

Warning! High voltage.

Check the water level.

Contents of packet



1. Blade cover
2. Parallel guide with fixing parts (2 carriage bolts, 2 washers and 2 knobs)
3. Diamond cutting blade
4. 45° cutting support
5. Combination wrenches for the blade bolt and spindle.
6. Water container
7. Power switch (no-volt release switch)
8. Knob for adjusting the table
9. Adjustable table (fixing parts, 2 locking knobs and 2 washers)

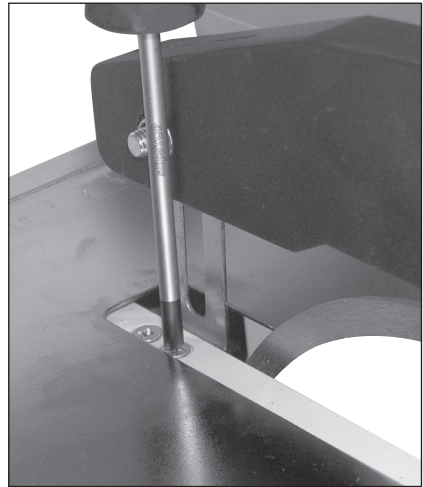
Assembly

Important: Pull out the plug before assemblage.



1. Remove the water container and then unscrew the two screws that hold the lower blade cover and remove it.
2. Unscrew the blade bolt and the outer flange washer from the spindle, use the combination wrenches (let the inner flange washer remain on the spindle).

3. Turn the diamond cutting blade so that it rotates in the direction of the arrow on the lower cover.
4. First fit the diamond cutting blade on the spindle and then the outer flange washer and the blade bolt, tighten with the combination wrenches (the inner and outer flange washers are different!).
5. Put back the lower blade cover and the water container.
6. Loosen the two star quads on the table behind the blade, press the socket of the upper blade cover between the table and the threaded lock plate, aim the cover and tighten the screws.
7. Fit the parallel guide to the table using 2 carriage bolts, 2 washers and 2 knobs.



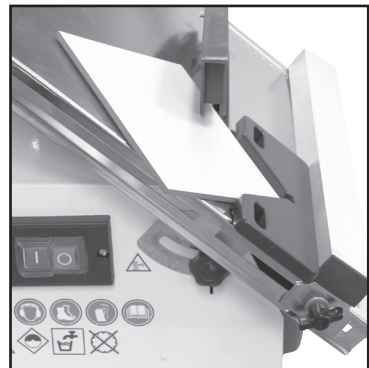
Do a trial run of the tile cutter for one minute, without cutting anything, check that the diamond cutting wheel rotates in the direction of the arrow on the upper blade cover and make sure that it is not “wobbling”!

Use

1. Fill the water container with water up to the level marking “max level” on the lower blade cover.
2. Adjust the upper movable blade cover so that the tile fits precisely between the cover and the table.
3. Think through the work you are about to carry out: Position the parallel guide, slant the table and so on (the parallel guide can be fitted on both sides of the diamond cutting blade). Use a ruler or a measure tape to measure, the markings on the table are only intended for rough adjustments!
4. Connect the plug to a power socket, start the engine by pressing “1” on the power switch.
5. Move the tile towards the diamond cutting wheel in a steady and smooth manner. Use the parallel guide as support if needed, set the parallel guide to the same graduation marks on both sides.
6. Turn off the engine by pressing “0” on the power switch after completing the cutting.

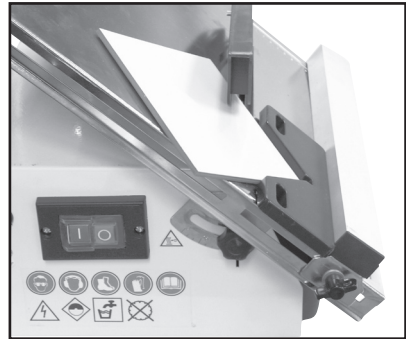
Diagonal cutting

1. Fill the water container with water up to the level marking “max level” on the lower blade cover.
2. Adjust the upper movable blade cover so that the tile fits precisely between the cover and the table.
3. Think through the work you are about to carry out: Position the parallel guide, slant the table and so on (the parallel guide can be fitted on both sides of the diamond cutting blade). Use a ruler or a measure tape to measure, the markings on the table are only intended for rough adjustments!
4. Place one corner of the tile in the enclosed 45° cutting support and place the cutting support against the parallel guide. Use the parallel guide for support, set the parallel guide to the same graduation marks on both sides.
5. Connect the plug to a power socket, start the engine by pressing “1” on the power switch.
6. Move the tile towards the diamond cutting wheel in a steady and smooth manner. Turn off the engine by pressing “0” on the power switch after completing the cutting.



Cutting with a slanted table

1. Fill the water container with water up to the level marking "max level" on the lower blade cover.
2. Loosen the two locking knobs that hold the adjustable table in position, set to the desired slant (0° - 45°) and tighten the locking knobs.
3. Adjust the upper movable blade cover so that the tile fits precisely between the cover and the table.
4. Think through the work you are about to carry out: Position the parallel guide (the parallel guide can be fitted on both sides of the diamond cutting blade). Use a ruler or a measure tape to measure, the markings on the table are only intended for rough adjustments!
5. Connect the plug to a power socket, start the engine by pressing "1" on the power switch.
6. Move the tile towards the diamond cutting wheel in a steady and smooth manner. Turn off the engine by pressing "0" on the power switch after completing the cutting.



Replacing the diamond cutting wheel

1. Remove the water container and then unscrew the two screws that hold the lower blade cover and remove it so that you have access to the blade.
2. Unscrew the blade bolt and the outer flange washer from the spindle, use the combination wrenches (let the inner flange washer remain on the spindle).
3. Fit a new diamond cutting blade (Ø 180 mm x 2.0 mm, centre hole Ø 22.2 mm, no slits or teeth).
4. Turn the diamond cutting blade so that it rotates in the direction of the arrow on the lower cover.
5. First fit the diamond cutting blade on the spindle and then the outer flange washer and the blade bolt, tighten with the combination wrenches (the inner and outer flange washers are different!).
6. Put back the lower blade cover and the water container.



Troubleshooting

The engine has a thermal motor protector, which is activated when the engine gets too hot. If this happens, let the engine cool off for 5 minutes, then restart it.

Disposal

Follow local ordinances when disposing of this product. If you are unsure about how to dispose of this product contact your municipality.



Technical data

Rated voltage:	230VAC, 50Hz
Rated output:	600W
Intermittent operation:	S3/40%
Protection class:	IP44
No-load speed:	2990 RPM
Cutting wheel:	Ø 180 mm x 2.0 mm, centre hole Ø 22.2 mm
Maximum cutting depth:	34 mm
Cooling the blade:	Water
Acoustic pressure:	< 70 dBA
Weight:	11 kg
Size:	395 x 385 x 240 mm (lxbxh)

Kakelkap med diamantklinga

Art. nr: 30-9375/18-3050, modell: TC-RM-180E/ TC-RM-180E-UK

Läs igenom hela bruksanvisningen före användning och spara den sedan för framtida bruk. Vi reserverar oss för ev. text- och bildfel samt ändringar av tekniska data. Vid tekniska problem eller andra frågor, kontakta vår kundtjänst (se adressuppgifter på baksidan).

Innehållsförteckning

Säkerhet	13
Förpackningen innehåller	17
Montering.....	18
Användning.....	19
Felsökning	21
Tekniska data	21

Säkerhet

Generella säkerhetsregler för din och andras säkerhet

Varning! Läs alla instruktioner. Om nedanstående instruktioner inte följs kan detta leda till elektrisk stöt, brand och/eller allvarlig skada. Spara dessa instruktioner.

1. Håll arbetsutrymmet rent!

Belamrade ytor och bord inbjuder till olyckor.

2. Använd inte maskinen i riskfylld miljö!

Elmaskiner skall inte användas på fuktiga, våta ytor eller vid regn. Se till att belysningen är god i arbetsutrymmet. Sörj för god luftväxling vid dammande arbeten. Använd aldrig elektriska maskiner/verktyg där de kan förorsaka brand eller explosion!

3. Undvik elektrisk chock!

Undvik kroppskontakt med jordade föremål som vattenledning, element, köksspis etc. samtidigt som du använder el-maskiner/verktyg.

4. Håll undan barn och besökare!

Alla barn och besökare bör befinna sig på säkerhetsavstånd från el-maskiner/verktyg eller elkablar i arbetsutrymmet.

5. Förvara maskinerna barnsäkert!

Förvara el-maskiner/verktyg inlåsta eller utom räckhåll för barn när de inte används!

6. Pressa inte maskinen!

Den gör jobbet bättre och säkrare med avsedd matningshastighet.

7. Använd rätt verktyg!

Pressa inte ett verktyg eller en tillsats att göra ett arbetsmoment som den inte är gjord för.

8. Bär lämplig klädsel!

Inga löst sittande kläder, vantar, halsband, ringar, armband eller andra smycken som kan fastna i roterande delar. Halksäkra skor rekommenderas. Bär hårnät (motsv.) om du har långt hår.

9. Bär alltid skyddsglasögon!

Bär alltid skyddsglasögon, vanliga glasögon räcker inte! Använd också dammfilter eller skyddsmask vid dammande arbeten.

10. Använd utsug!

Använd utsugningsutrustning för att ta bort och samla damm och spån, om maskinen är avsedd för det, se till att utrustningen används på rätt sätt och töms vid behov.

11. Misshandla inte nätsladden!

Bär aldrig maskinen i nätsladden. Ryck inte i sladden, utan dra i stickproppen när du bryter strömmen. Se till att nätsladden inte kommer i kontakt med värme, olja eller vassa kanter.

12. Sätt fast ämnet ordentligt!

Använd tvingar eller skruvstycke där det går, då kan du hantera verktyget med två händer. Det är säkrare än att hålla fast ämnet med ena handen.

13. Sträck dig inte för långt!

Se till att du hela tiden står säkert med god balans.

14. Håll verktygen i trim!

Se till att de är rena och eggarna vassa för optimal effekt och ett säkert resultat. Följ manualens rekommendationer för smörjning och byte av tillbehör. Kontrollera nätsladden regelbundet, om den är skadad ska den bytas av en kvalificerad servicetekniker. Syna alla skarvsladdar regelbundet så att de inte är skadade. Se till att maskinens/verktygets handtag och reglage är torra, rena och helt fria från olja, fett etc.

15. Slå av strömmen!

Dra ur stickproppen och tryck in nödstopp, före service och vid byte av tillbehör som hyvelstål, borrar, skär, slipband eller blad.

16. Ta bort alla nycklar och serviceverktyg!

Gör det till en vana att kontrollera att alla nycklar och serviceverktyg är borttagna från maskinen innan du slår på strömmen.

17. Undvik oavsiktlig start!

Bär inte ett verktyg med ett finger på strömbrytaren/avtryckaren om sladden sitter i ett uttag. Se till att strömbrytaren står på OFF när du sätter in stickproppen.

18. Använd rätt skarvsladdar!

Om du använder skarvsladdar utomhus, använd endast de som är avsedda för utomhusbruk. Använd skarvsladdar med tillräcklig ledararea, rulla ut hela sladden!

19. Använd sunt förnuft och var försiktig!

Tänk efter innan du utför ett arbetsmoment, så att du kan utföra det på ett säkert sätt! Använd inte maskinen/verktyget när du är trött, påverkad av mediciner etc.

20. Kontrollera att alla delar är oskadade!

Kontrollera innan du startar verktyget: att alla skydd och övriga delar är oskadade och fyller sin funktion, att rörliga delar kan rotera fritt och är rätt inriktade, att inga rörliga delar kan fastna, att ingen defekt uppstår och andra omständigheter som kan påverka arbetets utförande. Ett skydd eller någon annan del som skadats, skall repareras fackmässigt eller bytas ut.

Skadade nätsladdar och strömbrytare ska alltid bytas ut av fackman. Använd aldrig verktyget om du inte kan stänga av eller starta det på ett betryggande sätt.

21. Använd rekommenderade tillbehör!

Användning av ej rekommenderade tillbehör kan vålla olyckor eller risk för personskada.

22. Repareras endast av kvalificerad tekniker!

Verktyget överensstämmer med gällande säkerhetskrav. Reparationer av verktyget ska alltid utföras av fackman, med originalreservdelar, annars kan verktyget vålla olyckor eller risk för personskada.

23. El-verktyg bör anslutas till elnätet via en jordfelsbrytare för personskydd! Produkten får inte ändras eller användas till arbetsmoment som den inte är avsedd för! Kontrollera regelbundet att alla skruvar och muttrar är ordentligt åtdragna!

Allmänt

- Produkten får inte ändras eller användas till arbetsmoment som den inte är avsedd för!
- Kontrollera regelbundet att alla skruvar och muttrar är ordentligt åtdragna!
- Kontrollera att motorns angivna drivspänning är lika som eluttagets spänning.
- Skadad nätsladd och strömbrytare ska alltid bytas ut av fackman. Använd aldrig verktyget om du inte kan stänga av eller starta det på ett betryggande sätt.
- Maskinen är endast avsedd för att kapa tegel, sten, kakel, klinkers etc.

Särskilda säkerhetsregler

Innan maskinen startas

- Kontrollera att strömbrytaren står i läge "0" innan stickkontakten ansluts till ett el-uttag. Anslut endast maskinen till ett jordat el-uttag.
- **Kontrollera att kapskivan är väl centrerad och att den inte är skadad innan användning.**
- Använd endast kapskivor som har rätt diameter och är godkända för maskinens spindelvarvtal.
- Dra inte åt spindelmuttern för hårt.
- Skydda kapskivor mot fukt och stötar.
- Kontrollera att slipskivan kan rotera fritt innan du startar maskinen.

Under arbete med maskinen

- Använd aldrig maskinen utan att skydden är monterade.
- Stå inte rakt framför kapskivan när du startar maskinen.
- Dra ur stickproppen om du lämnar maskinen utan uppsikt.
- Stå stadigt och håll i maskinen med båda händerna.
- Kapskivan får inte belastas i sidled!
- Håll uppsikt på elkabeln under användning av maskinen, så att den inte kommer i kontakt med några rörliga delar.
- Håll inte i små kakelplattor med bara händerna vid kapning, använd påskjutare.

Stäng av maskinen omedelbart om...

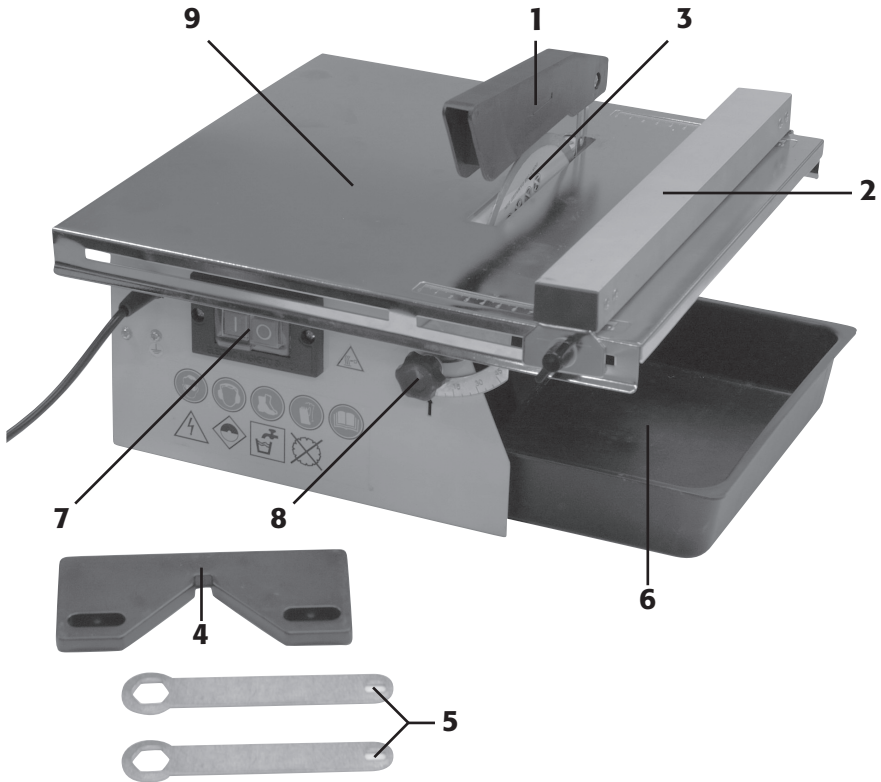
- Maskinen börjar uppträda konstigt som t.ex. gnistor, rök, vibrationer eller onormala ljud.
- Maskinens strömbrytare eller elkabel är skadade.

Produktmärkning med säkerhetssymboler



- Läs hela bruksanvisningen innan användning av maskinen.
- Använd alltid skyddsskor.
- Använd alltid skyddshandskar.
- Kapskivor med slits eller tänder får inte användas.
- Använd alltid skyddsglasögon/visir.
- Använd alltid hörselskydd.
- Maskinens fasta och rörliga skyddsanordningar måste vara monterade vid användning.
- Varning! Hög spänning.
- Kontrollera vattennivån.

Förpackningen innehåller



1. Klingskydd
2. Parallellanslag med fästdetaljer (2 vagnsbult, 2 brickor och 2 rattar)
3. Diamantkapklinga
4. 45° kapstöd
5. Kombinycklar till klingmuttern och spindeln
6. Vattenbehållare
7. Strömbrytare (Nollspänningsbrytare)
8. Ratt för justering av bord
9. Justerbart bord (fästdetaljer 2 låsrattar och 2 brickor)

Montering

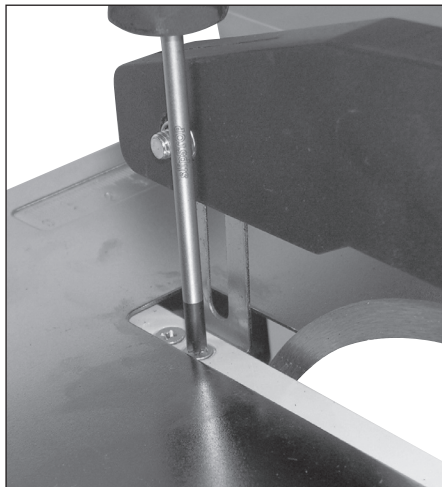
Viktigt: Drag ur stickkontakten innan monteringen.



1. Tag bort vattentanken, skruva sedan bort dom två skruvarna som håller det undre klingskyddet och ta bort det.
2. Skruva av klingmuttern och den yttre flänsbrickan av spindeln, använd kombinycklarna (låt den inre flänsbrickan sitta kvar på spindeln).

3. Vänd diamantkapklingan så att den roterar åt samma håll som pilen på det undre skyddet.

4. Montera först diamantkapklingan på spindeln och sedan den yttre flänsbrickan och klingmuttern, dra åt med kombinycklarna (inre och yttre flänsbricka är olika!).
5. Skruva tillbaka det nedre klingskyddet och montera vattenbehållaren.
6. Lossa de två stjärnskruvarna på bordet bakom klingan, tryck in det övre klingskyddets fäste mellan bordet och det gängade låsblecket, rikta in skyddet och dra åt skruvarna.
7. Montera parallellanslaget på bordet med 2 vagnsbultar, 2 brickor och 2 rattar.



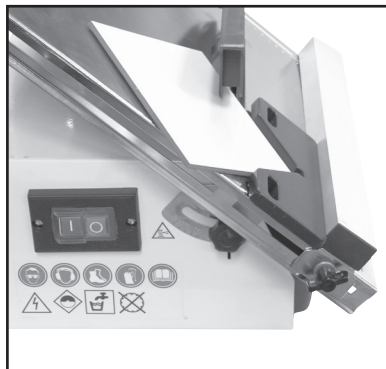
Testkör kakelkapen i en minut utan att kapa något, kontrollera att diamantkapskivan roterar åt samma håll som pilen på det övre klingskyddet och att den inte "kastar"!

Användning

1. Fyll i vatten i vattenbehållaren upp till nivåmarkeringen "max level" på det undre klingskyddet.
2. Justera det övre rörliga klingskyddet så att kakelplattan precis får plats mellan skyddet och bordet.
3. Tänk över hur arbetet ska utföras: Ställ in parallellanslaget, vinkla bordet etc. (parallellanslaget kan monteras på båda sidor av diamantkapklingen). Mät med en linjal eller måttband, bordets märkning är endast för grovinställning!
4. Anslut stickproppen till ett el-uttag, starta motorn genom att trycka in "1" på strömbrytaren.
5. För kakelplattan med lugn och jämn rörelse mot diamantkapskivan, Använd parallellanslaget som stöd vid behov, ställ in parallellanslaget på samma skalstreck på båda sidor.
6. Stäng av motorn genom att trycka in "0" på strömbrytaren när kapningen är klar.

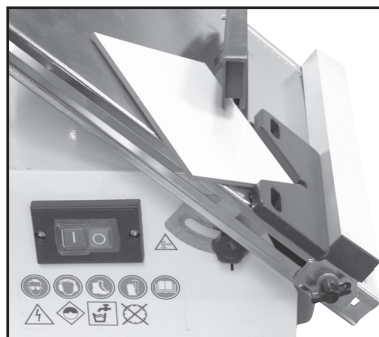
Diagonal kapning

1. Fyll i vatten i vattenbehållaren upp till nivåmarkeringen "max level" på det undre klingskyddet.
2. Justera det övre rörliga klingskyddet så att kakelplattan precis får plats mellan skyddet och bordet
3. Tänk över hur arbetet ska utföras: Ställ in parallellanslaget, vinkla bordet etc. (parallellanslaget kan monteras på båda sidor av diamantkapklingen). Mät med en linjal eller måttband, bordets märkning är endast för grovinställning!
4. Placera kakelplattans ena hörn i det bifogade 45° kapstödet och kapstödet mot parallellanslaget. Använd parallellanslaget som stöd, ställ in parallellanslaget på samma skalstreck på båda sidor.
5. Anslut stickproppen till ett el-uttag, starta motorn genom att trycka in "1" på strömbrytaren.
6. För kakelplattan med lugn och jämn rörelse mot diamantkapskivan, Stäng av motorn genom att trycka in "0" på strömbrytaren när kapningen är klar.



Kapning med vinklat bord

1. Fyll i vatten i vattenbehållaren upp till nivåmarkeringen "max level" på det undre klingskyddet.
2. Lossa de två låsrattarna som fixerar det justerbara bordet, ställ in önskad lutning ($0^\circ - 45^\circ$), dra åt låsrattarna.
3. Justera det övre rörliga klingskyddet så att kakelplattan precis får plats mellan skyddet och bordet.
4. Tänk över hur arbetet ska utföras: Ställ in parallellanslaget (parallellanslaget kan monteras på båda sidor av diamantkapskivan). Mät med en linjal eller måttband, bordets märkning är endast för grovinställning!
5. Anslut stickproppen till ett el-uttag, starta motorn genom att trycka in "1" på strömbrytaren.
6. För kakelplattan med lugn och jämn rörelse mot diamantkapskivan, Stäng av motorn genom att trycka in "0" på strömbrytaren när kapningen är klar.



Byte av diamantkapskiva

1. Tag bort vattentanken, skruva sedan bort dom två skruvarna som håller det undre klingskyddet och ta bort det så att du kommer åt klingan.
2. Skruva av klingmuttern och den yttre flänsbrickan av spindeln, använd kombinycklarna (låt den inre flänsbrickan sitta kvar på spindeln).
3. Montera en ny diamantkapklinga ($\text{Ø } 180 \text{ mm} \times 2,0 \text{ mm}$, centrumhål $\text{Ø } 22,2 \text{ mm}$, utan tänder eller slitsar)
4. Vänd diamantkapklingan så att den roterar åt samma håll som pilen på det undre skyddet.
5. Montera först diamantkapklingan på spindeln och sedan den yttre flänsbrickan och klingmuttern, dra åt med kombinycklarna (inre och yttre flänsbricka är olika!)
6. Skruva tillbaka det nedre klingskyddet och montera vattenbehållaren.



Felsökning

Motorn har termiskt motorskydd, som löser ut när motorn blir för varm, om så händer: Låt motorn kallna i 5 minuter, och starta om.

Avfallshantering

När du ska göra dig av med produkten ska detta ske enligt lokala föreskrifter. Är du osäker på hur du ska gå tillväga, kontakta din kommun.



Tekniska data

Märkspänning:	230 VAC, 50 Hz
Märkeffekt:	600 W
Intermittent drift:	S3/40 %
Kapslingsklass:	IP44
Varvtal, obelastad:	2990 RPM
Kapskiva:	Ø 180 mm x 2,0 mm, centrumhål Ø 22,2 mm
Max skärdjup:	34 mm
Kylning av klinga:	Vatten
Ljudtryck:	< 70 dBA
Vikt:	11 kg
Storlek:	395 x 385 x 240 mm (lxbxh)

Vannskog med diamantklinge

Art. nr: 30-9375/18-3050, modell: TC-RM-180E/TC-RM-180E-UK

Les nøye igjennom hele bruksanvisningen og ta vare på den til senere bruk.
Vi reserverer oss mot ev. tekst- og bildefeil, samt forandringer av tekniske data.
Ved tekniske problemer eller andre spørsmål, ta kontakt med vårt kundesenter
(se opplysninger på baksiden).

Innholdsfortegnelse

Sikkerhet.....	23
Forpakningen inneholder.....	27
Montering.....	28
Bruk	29
Feilsøking	31
Spesifikasjoner	31

Sikkerhet

Generelle sikkerhetsregler

Advarsel! Les alle instruksjonene grundig. Dersom instruksjonene ikke følges, kan dette lede til brann, elektrisk støt og/eller alvorlig skade.

TA VARE PÅ DENNE INSTRUKSJONEN.

1. Hold arbeidsstedet ryddig!

Uryddige arbeidsplasser innbyr til ulykker.

2. Bruk ikke maskinen i risikofylt miljø!

Elektromaskiner skal ikke benyttes på fuktige, våte miljøer eller ved regn.

Påse at belysningen er god på arbeidsstedet. Sørg for god luftsirkulasjon ved støvfylte oppgaver. Bruk aldri elektriske maskiner/verktøy der de kan forårsake brann eller eksplosjon!

3. Unngå elektrisk sjokk!

Unngå kroppskontakt med jordede formål som vannledning, element, komfyr etc. samtidig som du bruker elektromaskiner/verktøy.

4. Hold barn og tilskuere på avstand!

Barn og tilskuere bør befinne seg på sikkerhetsavstand fra elektromaskiner/verktøy eller elkabler på arbeidsstedet.

5. Barnesikker oppbevaring!

Oppbevar elektromaskiner/verktøy innelåst eller utenfor rekkevidde for barn når de ikke er i bruk.

6. Press ikke maskinen!

Maskinen gjør jobben bedre og sikrere med beregnet matehastighet.

7. Bruk riktig verktøy!

Press ikke et verktøy eller lignende til å utføre et arbeidsmoment den ikke er beregnet for.

8. Bruk egnet kleddsel!

Bruk ikke løstsittende klær, vanter, hals-/armbånd, ringer eller andre smykker som kan sette seg fast i roterende deler. Sklisikre sko anbefales. Bruk hårnett eller tilsvarende om du har langt hår.

9. Bruk verneutstyr!

Benytt alltid vernebrille, vanlige briller duger ikke! Bruk også støv-/vernemaske samt hørselvern der dette kreves.

10. Utlufting!

Bruk tilgjengelig utsugingsutrustning for å fjerne og samle opp støv og spon. Om maskinen er beregnet for det, påse at utrustningen brukes på riktig måte og tømmes ved behov.

11. Beskadige ikke nettkabelen!

Bær aldri maskinen i nettkabelen. Rykk ikke i kabelen, men trekk i støpselet når strømmen brytes. Påse at kabelen ikke kommer i kontakt med varme, olje eller skarpe kanter.

12. Sett fast emnet ordentlig!

Bruk tvinger eller skruestikke der dette er mulig, du kan da håndtere verktøyet med begge hender. Dette er sikrere enn å holde emnet med en hånd.

13. Strekk deg ikke for langt!

Sørg for at du hele tiden står stødig og med god balanse.

14. Hold verktøyet i god stand!

Se etter at eggen er hvass for optimal effekt og sikkert resultat. Følg manualens anbefalinger for smøring og bytte av tilbehør. Kontrollér nettkabelen regelmessig, om den er skadet skal den byttes av en kyndig person. Dette gjelder også ved bruk av skjøteledninger. Maskinens håndtak, strømbryter m.m. skal være rene, tørre og fri for olje, fett etc.

15. Slå av strømmen!

Trekk ut støpselet og trykk inn nødstopp innen service utføres eller ved bytte av tilbehør som høvelstål, bor, slipebånd, blad etc.

16. Ta bort alle nøkler og serviceverktøy!

Gjør det til en vane å kontrollere at alle nøkler og serviceverktøy er fjernet fra maskinen før du slår på strømmen.

17. Unngå utilsiktet start!

Bær ikke verktøyet med fingeren på strømbryteren/avtrekkeren om nettkabelen sitter i et uttak. Påse at bryteren står i OFF når støpselet settes i.

18. Bruk egnet skjøteledning!

Om du benytter skjøteledning utendørs, bruk kun ledning som er beregnet for dette formål samt påse at de har riktig trådareal. Rull ut hele ledningen!

19. Bruk sunn fornuft og vær varsom!

Tenk etter, innen du utfører et arbeidsmoment, at dette kan utføres på en sikker måte! Bruk ikke maskinen/verktøyet når du er trett, påvirket av medisin etc.

20. Kontroller at alle deler er uskadet!

Før du starter verktøyet, kontroller at all beskyttelse og øvrige deler er uskadet og oppfyller sin funksjon, at alle deler kan rotere fritt og er riktig justert, at ingen bevegelige deler kan sette seg fast, at ingen defekt har oppstått og øvrige omstendigheter som kan påvirke arbeidets utførelse.

Et vern eller annen del som er skadet skal fagmessig repareres eller skiftes ut.

Skadde kabler og strømbrytere skal alltid byttes av en fagmann.

Bruk aldri verktøyet dersom du ikke kan stenge av eller starte det på en tryggende måte.

21. Bruk anbefalt tilbehør!

Bruk av ikke anbefalt tilbehør kan volde ulykke eller risiko for personskade.

22. Reparerer kun av kyndig tekniker!

Verktøyet overensstemmer med gjeldende sikkerhetskrav. Reparasjoner skal alltid utføres av fagmann, med originale reservedeler, ellers kan verktøyet volde skade eller risiko for personskade.

23. Elektroværktøy bør tilsluttes strømmettet via jordfeilbryter! Produktet må ikke endres eller benyttes til arbeidsmoment det ikke er beregnet for! Kontroller regelmessig at alle skruer, muttere etc. er tilstrekkelig tilskrudd!

Produktmerking med sikkerhetssymboler på maskinen



- Les hele bruksanvisningen før du begynner å bruke maskinen.
- Bruk alltid vernesko.
- Bruk alltid arbeidshansker.
- Kappeskiver med slits eller tenner må ikke brukes.
- Bruk alltid vernebriller/visir.
- Bruk alltid hørselsvern.
- Maskinens faste og bevegelige beskyttelsesutstyr må være montert ved bruk.
- Advarsel! Høy spenning.
- Kontroller vannivået.

Allment

- Les hele bruksanvisningen grundig og ta vare på den til senere bruk.
- Produktet må ikke endres eller brukes til arbeidsoppgaver den ikke er beregnet for!
- Kontroller regelmessig at alle skruer og muttere er ordentlig skrudd til.
- Kontroller at motorens angitte driftsspenning er lik vegguttakets spenning.
- Skadet strømledning og strømbryter skal alltid byttes av fagmann. Bruk aldri verktøyet hvis du ikke kan skru av eller starte det på en betryggende måte.
- Maskinen er kun beregnet for å kappe mur, stein, flis, heller etc.

Spesielle sikkerhetsregler

Før maskinen startes

- Kontroller at strømbryteren står på "0", før kontakten kobles til et strømuttak. Maskinen må kun kobles til et jordet uttak.
- Kontroller at kappeskiven er sentrert og at den ikke er skadet før bruk.
- Bruk bare kappeskiver, som har riktig diameter og er godkjent for maskinens spindelurtall.
- Trekk ikke til spindelmutteren for hardt.
- Beskytt kappeskiver mot fukt og støt.
- Kontroller at slipeskiven kan rotere fritt, før du starter maskinen.
- Trekk alltid ut støpselet fra uttaket, før service og justering av maskinen.

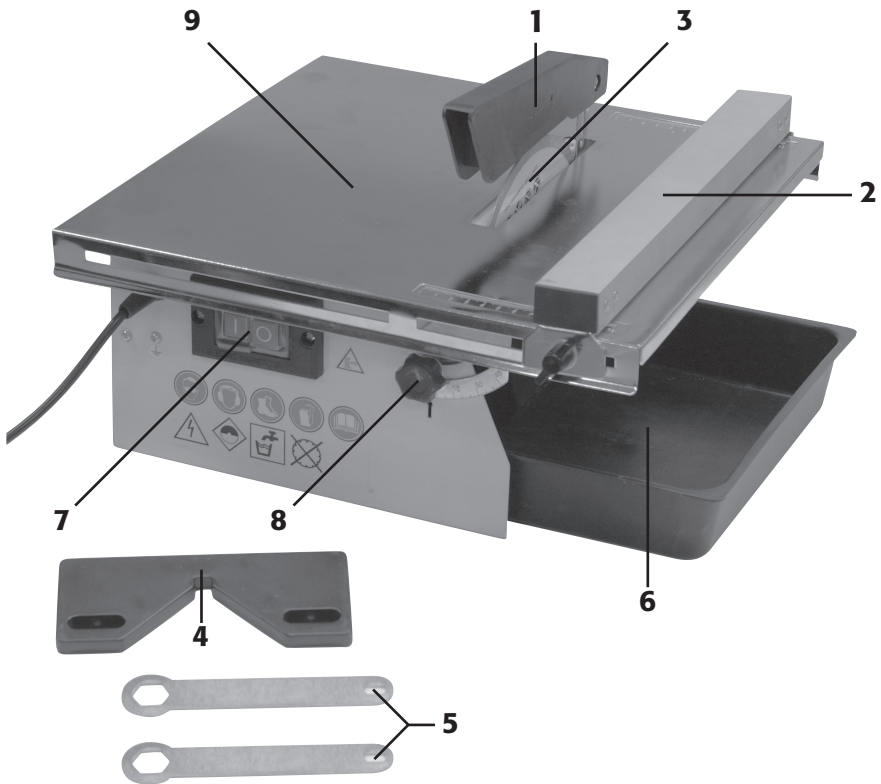
Under arbeid med maskinen

- Bruk aldri maskinen uten at beskyttelsene er montert.
- Stå ikke rett foran kappeskiven når du starter maskinen.
- Trekk ut støpselet, når du forlater maskinen uten tilsyn.
- Stå stødig og hold i maskinen med begge hendene.
- Kappeskiven må ikke belastes sidelengs.
- Hold oppsikt med strømledningen når du bruker maskinen, så den ikke kommer i kontakt med bevegelige deler.
- Hold ikke små fliser med bare hendene ved kapping, bruk påskyver.

Skru av maskinen umiddelbart når...

- Maskinen begynner å opptre merkelig som f.eks. gnister, røyk, vibrasjoner eller unormal lyd.
- Maskinens strømbryter eller strømkabel er skadet.

Forpakningen inneholder



1. Klingebeskyttelse
2. Parallellanslag med festedetaljer (2 vognbolter, 2 brikker og 2 ratt)
3. Diamantkappeklinge
4. 45° kappestøtte
5. Kombinøkler til klingemutteren og spindelen
6. Vannbeholder
7. Strømbryter (Nullspenningsbryter)
8. Ratt for justering av bord
9. Justerbart bord (festedetaljer 2 låseratt og 2 brikker)

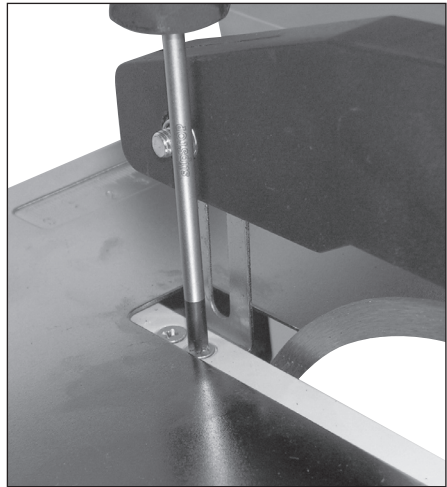
Montering

Viktig: Trekk ut støpselet før monteringen.



1. Fjern vanntanken, skru deretter bort de to skruene, som holder den nedre klingebeskyttelsen og fjern det.
2. Skru av klingemutteren og den ytre flensbrikken fra spindelen, bruk kombinøklene (la den indre flensbrikken sitte igjen på spindelen).

3. Snu diamantkappeklingen så den roterer i samme retning som pilen på den nedre beskyttelsen.
4. Monter først diamantkappeklingen på spindelen, og deretter den tre flensbrikken og klingemutteren. Dra til med kombinøklene (indre og ytre flensbrikke er forskjellige!).
5. Skru tilbake den nedre klingebeskyttelsen og monter vannbeholderen.
6. Løsne de to stjerneskrueene på bordet bak klingen. Trykk inn den øvre klingebeskyttelsens feste mellom bordet og det gjengede låsblekket. Rett inn beskyttelsen og dra til skruene.
7. Monter parallellanslaget på bordet med 2 vognbolter, 2 brikker og 2 ratt.



Testkjør vannsagen i ett minutt uten å kappe noe. Kontroller at diamantslipeskiven roterer i samme retning som pilen på den øvre klingebeskyttelsen og at den ikke "kaster"!

Bruk

1. Fyll i vann i vannbeholderen opp til nivåmerkingen "max level" på den underste klingebeskyttelsen.
2. Juster den øvre bevegelige klingebeskyttelsen, så flisene akkurat får plass mellom beskyttelsen og bordet.
3. Tenk over hvordan arbeidet skal utføres: Still inn parallellanslaget, vinkle bordet etc. (parallellanslaget kan monteres på begge sider av diamantkappeklingen.) Mål med en linjal eller målebånd. Bordets merking er bare for grovinnstilling!
4. Tilslutt støpselet til et strømuttak. Start motoren ved å trykke inn "1" på strømbryteren.
5. Før flisene med en forsiktig og jevn bevegelse mot diamantslipeskiven. Bruk parallellanslaget som støtte ved behov. Still inn parallellanslaget på samme strek på skalaen på begge sider.
6. Steng av motoren ved å trykke inn "0" på strømbryteren når kappingen er ferdig.

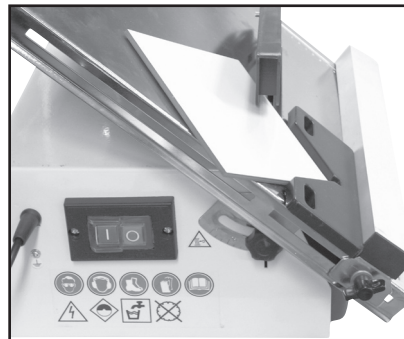
Diagonal kapping

1. Fyll i vann i vannbeholderen opp til nivåmerkingen "max level" på den underste klingebeskyttelsen.
2. Juster den øvre bevegelige klingebeskyttelsen, så flisene akkurat får plass mellom beskyttelsen og bordet.
3. Tenk over hvordan arbeidet skal utføres: Still inn parallellanslaget, vinkle bordet etc. (parallellanslaget kan monteres på begge sider av diamantkappeklingen.) Mål med en linjal eller målebånd. Bordets merking er bare for grovinnstilling!
4. Plasser flisenes ene hjørne i den vedlagte 45° kappestøtten og kappestøtten mot parallellanslaget. Bruk parallellanslaget som støtte. Still inn parallellanslaget på samme strek på skalaen på begge sider.
5. Tilslutt støpselet til et strømuttak. Start motoren ved å trykke inn "1" på strømbryteren.
6. Før flisene med en forsiktig og jevn bevegelse mot diamantslipeskiven. Steng av motoren ved å trykke inn "0" på strømbryteren, når kappingen er ferdig.



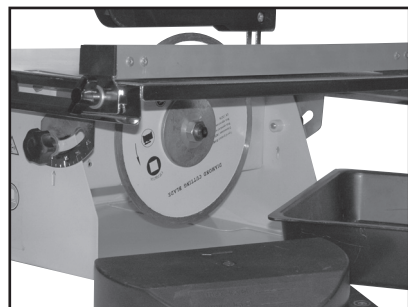
Kapping med vinklet bord

1. Fyll i vann i vannbeholderen opp til nivåmerkingen "max level" på den underste klingebeskyttelsen.
2. Løsne de to låserattene som fester det justerbare bordet. Still inn ønsket helling (0°-45°). Dra til låserattene.
3. Juster den øvre bevegelige klingebeskyttelsen, så flisene akkurat får plass mellom beskyttelsen og bordet.
4. Tenk over hvordan arbeidet skal utføres: Still inn parallellanslaget, vinkle bordet etc. (parallellanslaget kan monteres på begge sider av diamantkappeklingen.) Mål med en linjal eller målebånd. Bordets merking er bare for grovinnstilling!
5. Tilslett støpselet til et strømuttak. Start motoren ved å trykke inn "1" på strømbryteren.
6. Før flisene med en forsiktig og jevn bevegelse mot diamantslipeskiven. Steng av motoren ved å trykke inn "0" på strømbryteren, når kappingen er ferdig.



Bytte av diamantkappeskive

1. Fjern vantanken. Skru deretter bort de to skruene som holder den nedre klingebeskyttelsen og fjern det så du kommer til klingen.
2. Skru klingemutteren og den ytre flensbrikken av fra spindelen. Bruk kombinøklene (La den indre flensbrikken en sitte igjen på spindelen).
3. Monter en ny diamantkappeklinge (Ø 180 mm x 2,0 mm, senterhull Ø22,2 mm, uten tenner eller slits).
4. Snu diamantkappeklingen så den roterer i samme retning som pilen på den nedre beskyttelsen.
5. Monter først diamantkappeklingen på spindelen og deretter den tre flensbrikken og klingemutteren. Dra til med kombinøklene (indre og ytre flensbrikke er forskjellige!).
6. Skru tilbake den nedre klingebeskyttelsen og monter vannbeholderen.



Feilsøking

Motoren har termisk motorvern som løser ut når motoren blir for varm. Skjer dette: La motoren avkjøles i 5 minutter og start på ny.

Avfallshåndtering

Når du skal kvitte deg med produktet, skal dette skje i henhold til lokale forskrifter. Er du usikker på hvordan du går fram, ta kontakt med lokale myndigheter.



Tekniske data

Spenning:	230 VAC, 50 Hz
Effekt:	600W
Intermittent drift:	S3, 40 %
Kapslingsklasse:	IP44
Turtall, ubelastet:	2990 o/min
Kappeskive:	Ø 180 mm x 2,0 mm, senterhull Ø 22,2 mm
Maks. skjæredybde:	34 mm
Kjøling av klinge:	Vann
Lydtrykk:	< 70 dBA
Vekt:	11 kg
Størrelse:	395 x 385 x 240 mm (l x b x h)

Laattaleikkuri ja timanttiterä

Tuotenumero: 30-9375/18-3050, malli: TC-RM-180E/TC-RM-180E-UK

Lue käyttöohjeet ennen tuotteen käyttöönottoa. Säilytä käyttöohjeet tulevaa tarvetta varten. Pidätämme oikeuden teknisten tietojen muutoksiin. Emme vastaa mahdollisista teksti- tai kuvavirheistä. Jos laitteeseen tulee teknisiä ongelmia, ota yhteys myymälään tai asiakaspalveluun (yhteystiedot käyttöohjeen lopussa).

Sisällysluettelo

Turvallisuusohjeita.....	33
Pakkauksen sisältö.....	37
Asennus.....	38
Käyttö	39
Vianetsintä.....	41
Tekniset tiedot	41

Turvallisuusohjeita

Yleisiä turvallisuusohjeita

Varoitus! Lue kaikki ohjeet. Seuraavien ohjeiden noudattamatta jättäminen saattaa johtaa sähköiskuun, tulipaloon ja/tai vakavaan onnettomuuteen.

1. Pidä työtilat siisteinä.

Täynnä tavaraa olevat työtasot ovat avoin kutsu onnettomuudelle.

2. Älä käytä konetta vaarallisessa ympäristössä.

Sähkökäyttöisiä koneita ei saa käyttää kosteissa ja märissä tiloissa eikä sateella. Huolehdi työpisteen riittävästä valaistuksesta. Huolehdi myös pölynpoistosta. Älä käytä sähkökäyttöisiä työkaluja paikoissa, joissa on tulipalon tai räjähdyksen vaara!

3. Vältä sähköiskuja!

Vältä kontaktia maadoitettuihin esineisiin, kuten vesijohtoihin, lämpöpattereihin, lieteen ym. työskennellessäsi sähkötyökälulla.

4. Pidä lapset ja vierailijat loitolla.

Heidän tulee olla riittävän kaukana työpisteestä.

5. Säilytä laite poissa lasten ulottuvilta!

6. Älä pakota konetta.

Anna koneen työskennellä puolestasi oikealla nopeudella.

7. Käytä oikeita työkaluja.

Älä pakota konetta tai lisälaitetta työtehtävään, johon laite ei sovellu.

8. Käytä sopivia vaatteita.

Älä käytä löysiä vaatteita, käsineitä, kaulaketjuja, sormuksia, rannerengasta tai muita koruja, jotka voivat tarttua liikkuviin osiin. Liukuestekengät lisäävät turvallisuutta. Pitkät hiukset tulee suojata hiusverkolla tai vastaavalla.

9. Käytä aina suojalaseja.

Käytä aina suojalaseja, tavalliset silmälasit eivät anna riittävä suojaa! Käytä myös hengityssuojainta ja suojanaamaria, jos pölyä on paljon.

10. Käytä pölynpoistoa.

Käytä pölynpoistoa pölyn ja lastujen imemiseen, mikäli laitteessa on tämä toiminto. Käytä välineitä oikealla tavalla ja tyhjennä ne säännöllisesti.

11. Käsittele sähköjohtoa varoen!

Älä kannä konetta johdosta. Kun irrotat pistokkeen, vedä pistokkeesta, älä johdosta. Johtoa ei saa altistaa kuumuudelle, öljylle tai teräville esineille.

12. Kiinnitä materiaali kunnolla.

Käytä esim. ruuvipuristinta, mikäli mahdollista. Näin kätesi jäävät vapaaksi, ja voit työskennellä molemmin käsin. Tämä on turvallisempaa kuin työkappaleesta kiinni pitäminen.

13. Älä kurota liian kauas.

Varmista, että työasentosi on tasapainoinen työn jokaisessa vaiheessa.

14. Pidä työvälineet kunnossa.

Varmista työvälineiden puhtaus ja terien terävyys. Näin työskentely on turvallisempaa ja tehokkaampaa ja lopputulos parempi. Noudata voiteluohjeita ja varusteiden vaihtamisesta annettuja ohjeita. Tarkista virtajohto säännöllisesti. Anna sähkömiehen vaihtaa voittunut virtajohto. Tarkista johdot säännöllisesti ja varmista että ne ovat kunnossa. Varmista, että työkalun kahvat, säätimet ym. ovat puhtaita, ja että niissä ei ole öljyä ym.

15. Katkaise virta.

Irrota pistoke ja paina hätäkatkaisinta ennen huoltoa ja laitteiden vaihtoa, esim. höylän terät, poranterät, hiomanauhut ja terät.

16. Poista kaikki avaimet ja työkalut.

Ota tavaksesi poistaa ne koneesta ennen virran kytkemistä.

17. Vältä tahatonta käynnistystä.

Konetta kannettaessa sormi ei saa olla virtakytkimellä/liipaisimella johdon ollessa seinässä. Kun pistoke liitetään pistorasiaan, tulee virtakytkimen olla OFF-asennossa.

18. Käytä oikeita jatkojohtoja.

Käytä ulkona ainoastaan ulkokäyttöön tarkoitettuja jatkojohtoja. Jatkojohdon johtimen pinta-alan tulee olla riittävä. Kierrä koko johto auki.

19. Käytä tervettä järkeä ja ole varovainen.

Suunnittele työvaiheet etukäteen, niin työ sujuu turvallisemmin! Älä käytä laitetta väsyneenä, lääkkeiden vaikutuksen alaisena jne.

20. Varmista, että osat ovat kunnossa!

Varmista ennen koneen käynnistämistä, että kaikki suojat ja muut osat ovat kunnossa ja toimivat moitteettomasti. Huolehdi siitä, että liikkuvat osat liikkuvat vapaasti ja että ne on suunnattu oikein, eivätkä jää kiinni. Tarkista myös, ettei koneessa ole muita vikoja tai työskentelyyn vaikuttavia seikkoja.

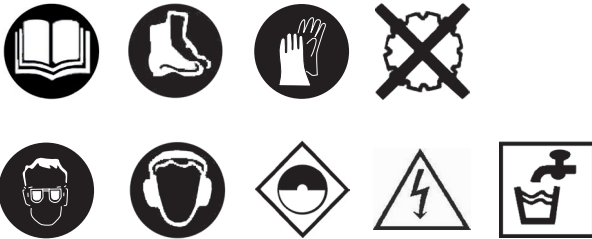
Ainoastaan ammattilainen saa vaihtaa tai korjata vioittuneet suojat ja muut osat. johdot ja virtakytkimet. Älä käytä työkalua, mikäli et voi käynnistää ja sammuttaa sitä turvallisesti.

21. Käytä suositeltuja lisälaitteita.

Muiden kuin suositeltujen lisälaitteiden käyttö saattaa johtaa onnettomuuksiin tai henkilövahinkoihin.

22. Korjauksen saa suorittaa ainoastaan ammattihenkilö.

Laite on voimassa olevien turvallisuusvaatimusten mukainen. Laitteen saa korjata vain ammattilainen. Korjauksessa tulee turvallisuussyistä käyttää ainoastaan alkuperäisosia.

23. Sähkötyökalut tulee turvallisuussyistä liittää vikavirtasuojakytkimen kautta. Tuotteeseen ei saa tehdä muutoksia, eikä sitä saa käyttää muihin, kuin sille tarkoitettuihin työtehtäviin. Varmista säännöllisesti, että ruuvit ja mutterit ovat kireällä.*Tuotteen merkinnät ja turvallisuussymbolit*

- Lue koko käyttöohje huolellisesti ennen laitteen käyttöä.
- Käytä aina turvakengkiä.
- Käytä aina suojakäsineitä.
- Katkaisulaikkoja, joissa on lovet tai hampaat ei saa käyttää.
- Käytä aina visiiriä tai suojalaseja.
- Käytä aina kuulosuojaimia.
- Koneen kiinteät ja liikkuvat suojalaitteet tulee olla asennettuina käytön aikana.
- Varoitus! Korkea jännite.
- Tarkasta veden taso.

Yleistä

- Lue käyttöohjeet ennen tuotteen käyttöönottoa ja säilytä ohjeet tulevaa tarvetta varten.
- Tuotteeseen ei saa tehdä muutoksia, eikä sitä saa käyttää muihin, kuin sille tarkoitettuihin työtehtäviin.
- Varmista säännöllisesti, että ruuvit ja mutterit ovat kireällä.
- Varmista, että moottorin jännite vastaa pistorasian jännitettä.
- Vain ammattilainen saa vaihtaa vioittuneet johdot ja virtakytkimet. Älä käytä työkalua, mikäli et voi käynnistää ja sammuttaa sitä turvallisesti.
- Laite soveltuu ainoastaan tiilen, kiven, kaakelin, klinkkerin tms. leikkaamiseen.

Laattaleikkuria koskevia turvallisuusohjeita

Ennen koneen käynnistämistä

- Varmista, että virtakytkin on asennossa "0", ennen kuin liität pistokkeen pistorasiaan. Laite tulee liittää maadoitettuun pistorasiaan.
- **Varmista, ennen käyttöä että katkaisulaikka on oikein keskitetty ja vahingoittumaton.**
- Käytä ainoastaan katkaisulaikkoja joiden halkaisija on oikea ja jotka ovat hyväksytyt laitteen kierrosluville.
- Älä kiristä karan mutteria liikaa.
- Älä altista katkaisulaikkoja kosteudelle tai iskuille.
- Varmista ennen käynnistämistä, että hiomalaikka pääsee pyörimään vapaasti.
- Poista pistoke pistorasiasta ennen koneen huoltoa ja säätöä.

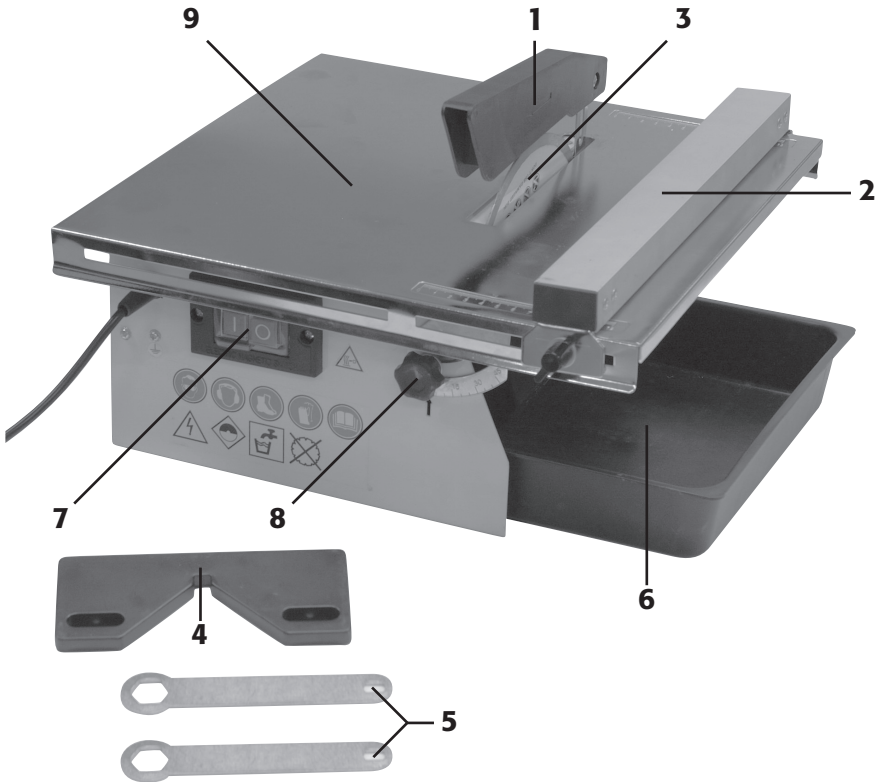
Työskentely koneen kanssa

- Älä käytä laitetta mikäli suojia ei ole asennettu.
- Älä seiso suoraan katkaisulaikan edessä kun käynnistät laitteen.
- Irrota pistoke mikäli jätät laitteen ilman valvontaa.
- Seiso tukevasti ja pidä kiinni laitteesta molemmin käsin.
- Katkaisulaikkaa ei saa kuormittaa sivusuunnassa!
- Huolehdi käytön aikana, että laitteen virtajohto ei joudu kosketuksiin liikkuvien osien kanssa.
- Älä pidä kiinni pienistä kaakeleista paljain käsin leikkauksen aikana, käytä syöttökapulaa.

Sammuta kone välittömästi, mikäli

- Laite käyttäytyy omituisesti, esim. kipinöi, savuaa, tärisee tai kuulostaa epätavalliselta.
- laitteen virtakytkin tai virtajohto on vioittunut.

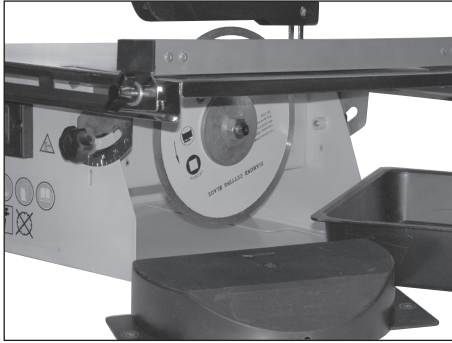
Pakkauksen sisältö



1. Teräsuoja
2. Halkaisuohjain ja kiinnitysosat (2 lukkopulttia, 2 aluslaattaa ja 2 nuppia)
3. Timanttikatkaisulaikka
4. 45°:n katkaisutuki
5. Terämutterin ja karan yhdistelmäavaimet
6. Vesisäiliö
7. Virtakytkin (nollakatkaisin)
8. Pöydän säätönappi
9. Säädettävä pöytä (kiinnitysosa 2 lukkonuppia ja 2 aluslaattaa)

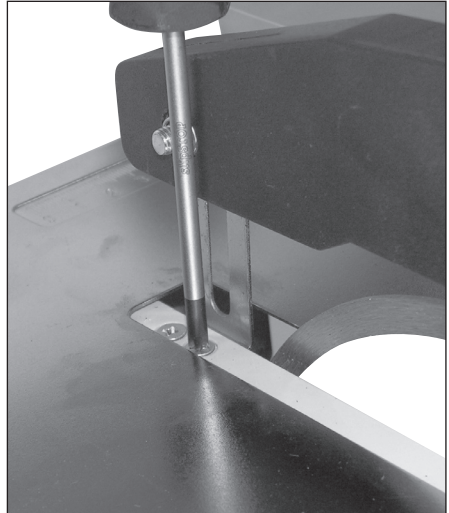
Asennus

Tärkeää: Irrota pistoke ennen asentamista.



1. Irrota vesisäiliö, avaa alemmaa teräsuojaa kiinni pitävät 2 ruuvia ja irrota suoja.
2. Ruuvaa auki terämutteri ja karan ulompi laippa-aluslevy yhdistelmäavaimilla. Jätä sisempi laippa-aluslevy karaan.

3. Käännä timanttikatkaisulaikka siten, että se pyöri samaan suuntaan kuin alemmassa suojassa oleva nuoli.
4. Asenna ensin timanttikatkaisulaikka karaan ja sen jälkeen ulompi laippa-aluslevy ja terämutteri. Kiristä yhdistelmäavaimella (sisempi ja ulompi laippa-aluslevy ovat erilaisia!).
5. Ruuvaa alempi teräsuoja takaisin paikoilleen ja asenna vesisäiliö.
6. Irrota terän takana pöydässä olevat kaksi ristipääruuvia, paina ylemmän teräsuojan kiinnike pöydän ja kierteisen lukkolevyn väliin. Suuntaa suoja ja kiristä ruuvit.
7. Asenna halkaisuhjain pöytään 2 lukkopultilla, 2 aluslaatalalla ja 2 nupilla.



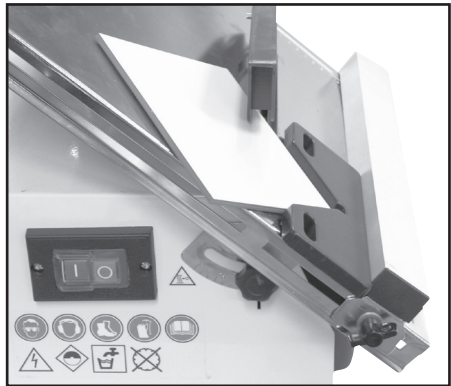
Kokeile laattaleikkuria minuutin ajan leikkaamatta mitään. Varmista, että timanttikatkaisulaikka pyöri samaan suuntaan kuin ylemmässä teräsuojassa oleva nuoli ja että se ei ”potki”!

Käyttö

1. Täytä vettä säiliön "max level"-merkintään asti (alemmassa teräsuojassa).
2. Säädä ylempi liukuva teräsuoja siten, että kaakeli sopii täsmälleen suoja ja pöydän väliin.
3. Mieti kuinka aiot suorittaa työn: Säädä halkaisuojhain, käännä pöytää jne. (Halkaisuojhain voidaan asentaa timanttikatkaisulaikan kummallekin puolelle). Mittaa viivaimella tai mittanauhalla; pöydän merkinnät ovat vain suuntaa-antavia!
4. Liitä pistoke pistorasiaan, käynnistä moottori painamalla virtakytkintä "1".
5. Liikuta kaakelia tasaisesti ja rauhallisesti kohti timanttikatkaisulaikkaa. Käytä tarvittaessa halkaisuojhainta tukena. Säädä halkaisuojhain samaan asteikon kohtaan kummallakin puolella.
6. Sammuta moottori painamalla virtakytkimestä "0", kun katkaisu on valmis.

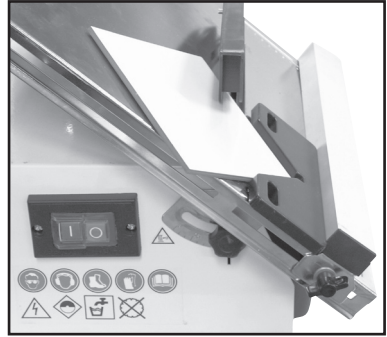
Viistoleikkaus

1. Täytä vettä säiliön "max level"-merkintään asti (alemmassa teräsuojassa).
2. Säädä ylempi liukuva teräsuoja siten, että kaakeli sopii täsmälleen suoja ja pöydän väliin.
3. Mieti kuinka aiot suorittaa työn: Säädä halkaisuojhain, käännä pöytää jne. (Halkaisuojhain voidaan asentaa timanttikatkaisulaikan kummallekin puolelle). Mittaa viivaimella tai mittanauhalla; pöydän merkinnät ovat vain suuntaa-antavia!
4. Aseta kaakelin yksi kulma pakkauksessa olevaan 45°:n leikkaustukeen ja leikkaustuki kohti halkaisuojhainta. Käytä halkaisuojhainta tukena. Säädä halkaisuojhain samaan asteikon kohtaan kummallakin puolella.
5. Liitä pistoke pistorasiaan, käynnistä moottori painamalla virtakytkintä "1".
6. Liikuta kaakelia tasaisesti ja rauhallisesti kohti timanttikatkaisulaikkaa. Sammuta moottori painamalla virtakytkimestä "0", kun katkaisu on valmis.



Katkaisu pöydän ollessa kulmassa

1. Täytä vettä säiliön "max level"-merkintään asti (alemmassa teräsuojassa).
2. Irrota 2 lukitusnuppia, jotka lukitsevat säädettävän pöydän, säädä sopiva kallistus (0° - 45°), kiristä lukitusnupit.
3. Säädä ylempi liikkuva teräsuoja siten, että kaakeli sopii täsmälleen suoja ja pöydän väliin.



4. Mieti kuinka aiot suorittaa työn: Säädä halkaisuohjain (halkaisuohjain voidaan asentaa timanttikatkaisulaikan kummallekin puolelle). Mittaa viivaimella tai mittanauhalla; pöydän merkinnät ovat vain suuntaa-antavia!
5. Liitä pistoke pistorasiaan, käynnistä moottori painamalla virtakytkintä "1".
6. Liikuta kaakelia tasaisesti ja rauhallisesti kohti timanttikatkaisulaikkaa. Sammuta moottori painamalla virtakytkimestä "0", kun katkaisu on valmis.

Timanttikatkaisulaikan vaihto

1. Irrota vesisäiliö, avaa alemmaa teräsuojaa kiinni pitävät 2 ruuvia ja irrota suoja, niin pääset käsiksi laikkaan.
2. Ruuvaa auki terämutteri ja karan ulompi laippa-aluslevy yhdistelmäavaimilla. Jätä sisempi laippa-aluslevy karaan.
3. Asenna uusi timanttikatkaisulaikka (Ø 180 mm x 2,0 mm, keskireikä Ø 22,2 mm. Laikassa ei saa olla lovia eikä hampaita.)
4. Käännä timanttikatkaisulaikka siten, että se pyörii samaan suuntaan kuin alemmassa suojassa oleva nuoli.
5. Asenna ensin timanttikatkaisulaikka karaan ja sen jälkeen ulompi laippa-aluslevy ja terämutteri. Kiristä yhdistelmäavaimella (sisempi ja ulompi laippa-aluslevy ovat erilaisia!).
6. Ruuvaa alempi teräsuoja takaisin paikoilleen ja asenna vesisäiliö.



Vianetsintä

Moottorissa on terminen moottorisuoja, joka laukeaa moottorin ylikuumentuessa. Mikäli näin tapahtuu: Anna moottorin jäähtyä 5 minuutin ajan ja käynnistä se uudelleen.

Kierrätys

Kierrätä tuote asianmukaisesti, kun poistat sen käytöstä. Ota yhteys kuntasi jäteneuvontaan, mikäli olet epävarma.



Tekniset tiedot

Nimellisjännite:	230 VAC, 50 Hz
Teho:	600 W
Ajoittainen käyttö:	S3/40 %
Kotelointiluokka:	IP 44
Kuormittamaton kierrosluku:	2990 k/min
Katkaisulaikka:	Ø 180 mm x 2,0 mm, keskireikä Ø 22,2 mm
Suurin leikkaussyvyys:	34 mm
Terän jäähdytys:	Vesi
Äänenpaine:	< 70 dBA
Paino:	11 kg
Mitat:	395 x 385 x 240 mm (PxLxK)

Declaration of Conformity



Hereby, Clas Ohlson AB, declares that the machinery:

Tile Cutter

***CO/TECH 30-9375/18-3050
TC-RM-180E/ TC-RM-180E-UK***

Complies with the provisions of the following Directives:

98/37/EC	Machinery
2006/95/EC	Low Voltage Equipment
89/336/EC	EMC

Insjön, Sweden, November 2007

A handwritten signature in black ink, appearing to read 'Klas Balkow', with a long horizontal flourish extending to the right.

Klas Balkow
President

Clas Ohlson, 793 85 Insjön, Sweden

SVERIGE

KUNDTJÄNST	Tel: 0247/445 00 Fax: 0247/445 09 E-post: kundtjanst@clasohlson.se
ÖVRIGT	Tel vxl: 0247/444 00 Fax kontor: 0247/444 25
INTERNET	www.clasohlson.se
BREV	Clas Ohlson AB, 793 85 INSJÖN

NORGE

KUNDESENTER	Tlf.: 23 21 40 00 Faks: 23 21 40 80 E-post: kundesenter@clasohlson.no
INTERNETT	www.clasohlson.no
POST	Clas Ohlson AS Postboks 485 Sentrum, 0105 OSLO

SUOMI

ASIAKASPALVELU	Puh: 020 111 2222 Faksi: 020 111 2221 Sähköposti: info@clasohlson.fi
INTERNET	www.clasohlson.fi
OSOITE	Clas Ohlson Oy, Yrjönkatu 23 A, 00100 HELSINKI

GREAT BRITAIN

	For consumer contact, please visit www.clasohlson.co.uk and click on customer service.
INTERNET	www.clasohlson.co.uk

CLAS OHLSON