

# Spånsug Sponsuger Lastuimuri

## 1500 W

**Modell/Malli: FM300**

**Nr/Nro: 30-9449**



**Viktig information:**

Läs hela bruksanvisningen noggrant och försäkra dig om att du har förstått den innan du använder utrustningen och spara den för framtida bruk.

**Viktig informasjon:**

Les disse anvisningene nøye og forsikre deg om at du forstår dem før du bruker enheten og oppbevar dem for senere bruk.

**Tärkeätä tietoa:**

Lue nämä ohjeet huolellisesti ja varmista että olet ymmärtänyt ne, ennen kuin alat käyttää tätä laitetta, ja säilytä myöhempää tarvetta varten.

# CLAS OHLSON



## SPÅNSUG 1500 W

Artikelnummer: 30-9449, Modell: FM300

### Varningstext på maskinen



! VARNING!

1. Använd inte maskinen innan du har läst de medföljande säkerhetsföreskrifterna.
2. Sug inte upp glas, vatten eller metall.
3. Placera inte händer eller andra kroppsdelar i närheten av insuget.
4. Skär inte sönder skyddsgallret på insuget.
5. Bryt strömmen innan du rengör skyddsgallret.
6. Anslut inte strömmen till maskinen innan spånsäcken är monterad.

### Produktmärkning med säkerhetssymboler



Läs hela bruksanvisningen!

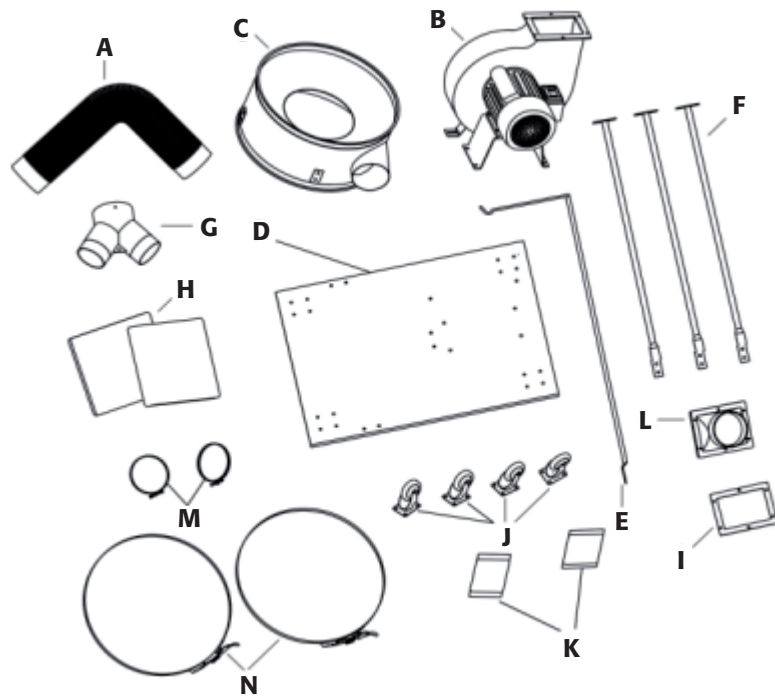


Använd alltid hörselskydd skyddsglasögon och andningsskydd.

### Särskilda säkerhetsregler för spånsug

1. Läs igenom hela bruksanvisningen före användning.
2. Dra alltid ur stickproppen före rengöring av slang, byte av spånsäck eller annan service.
3. **Använd aldrig maskinen om inte slang, spånsäck och alla övriga delar är monterade.** Spånsugen innehåller delar som roterar snabbt som kan skada händerna om inte alla delar är monterade.
4. Spånsugen är endast avsedd att användas till träspån. Använd aldrig spånsugen till metallspån, glöd, varm aska, brandfarliga/explosiva vätskor/gaser, giftigt eller farligt damm från t.ex magnesium, aluminium eller spannmål.
5. Bär inte löst sittande kläder som kan fastna i roterande delar.
6. Statisk elektricitet kan uppstå i lokaler med låg luftfuktighet, använd luftfuktare vid behov.
7. Maskinen är endast avsedd att användas/förvaras inomhus i torr miljö, använd/förvara den inte utomhus i våta miljöer.
8. Maskinen är ingen leksak, låt inte barn använda den utan tillsyn.
9. Spånsugen ska placeras på en plan hård yta.
10. Dra alltid ut nätsladdens stickpropp ur uttaget efter avslutat arbete.
11. Maskinen är avsedd för att anslutas till jordat el-uttag.
12. Använd andningsskydd vid byte av spånsäck.
13. Kontrollera att strömbrytaren står i läge "0" innan stickkontakten ansluts till ett el-uttag.
14. Dra alltid ut nätsladdens stickpropp ur uttaget innan service, rengöring och justering av maskinen!
15. Kontrollera regelbundet att alla skruvar och muttrar är åtdragna!
16. Kontrollera att nätsladden är oskadad innan stickproppen ansluts till ett eluttag. Skadad nätsladd och strömbrytare ska alltid bytas av fackman, endast reservdelar med samma specifikationer får användas.
17. Använd endast tillbehör som medföljer vid leveransen eller beskrivs i bruksanvisningen
18. Se till att inte nätsladden skadas av maskinens tillbehör.
19. Om maskinen är försedd med ett eluttag s.k. "maskinuttag" får det endast användas till ändamål som specificeras i bruksanvisningen.
20. Maskinen lämpar sig för yrkesmässigt ändamål, t.ex. hotell, skolor, sjukhus, fabriker, affärer, kontor och uthyrning.

## Förpackningen innehåller



Nr	Benämning	Antal
A	Slang	1
B	Fläkthuset (med motor)	1
C	Filterhus	1
D	Bottenplatta	1
E	Säckstöd	1
F	Stöd	3
G	Y-rör	1
H	Filtersäck & spånsäck	2
I	Packning	1
J	Länkhjul	4
K	Monteringsdetaljer	2 påsar
L	Utblås	1
M	Slangklämmor	1
N	Säckband med snäpplås	2

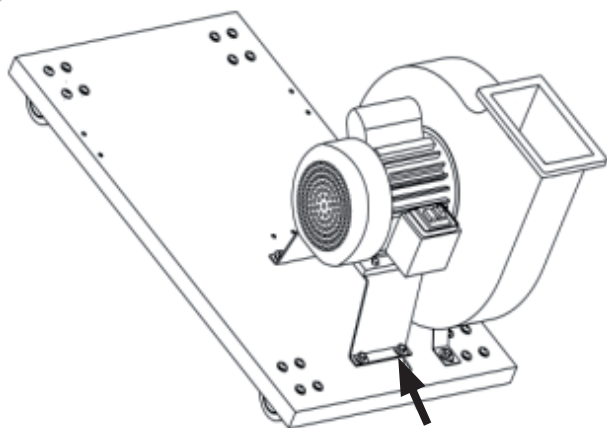
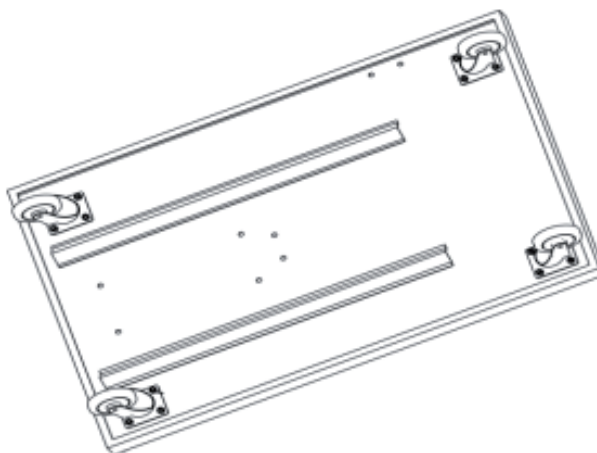
# Montering

## 1. Montera länkhjulen

Montera länkhjulen (J) på undersidan av bottenplattan (fasta på ena kortsidan och svängbara på den andra kortsidan\*). Använd 4 st. skruvar till varje länkhjul.

\* **Obs!** Hålbilden för de fasta och rörliga länkhjulen är olika, prova ut monteringsplats.

- Trä på en bricka på varje skruv och tryck dem genom hålen i bottenplattan och länkhjulen från ovasidan.
- Dra fast muttrarna på undersidan.

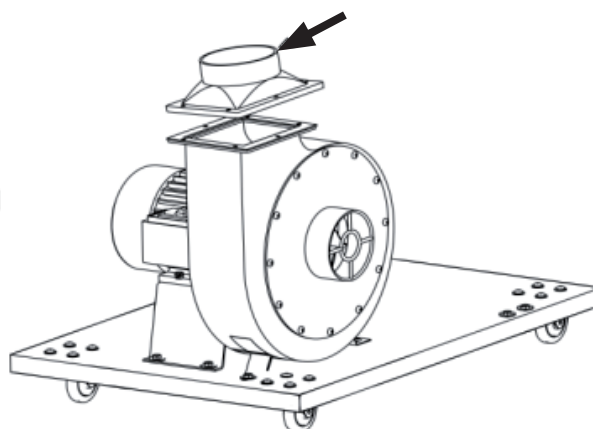
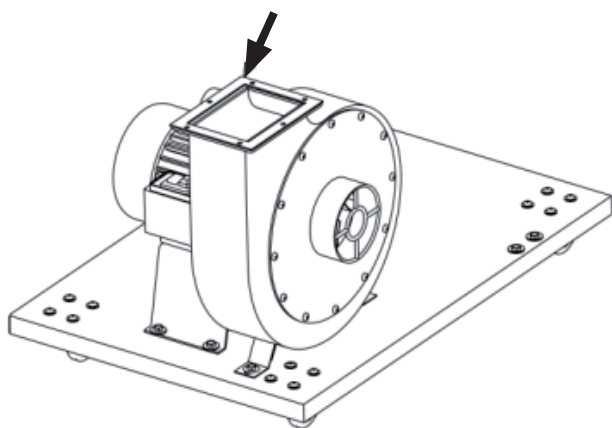


## 2. Montera fläkthus (med motor)

- Placera fläkthuset så att hålen passar på bottenplattan.
- Fixera med 6 st. bultar (med bricka).

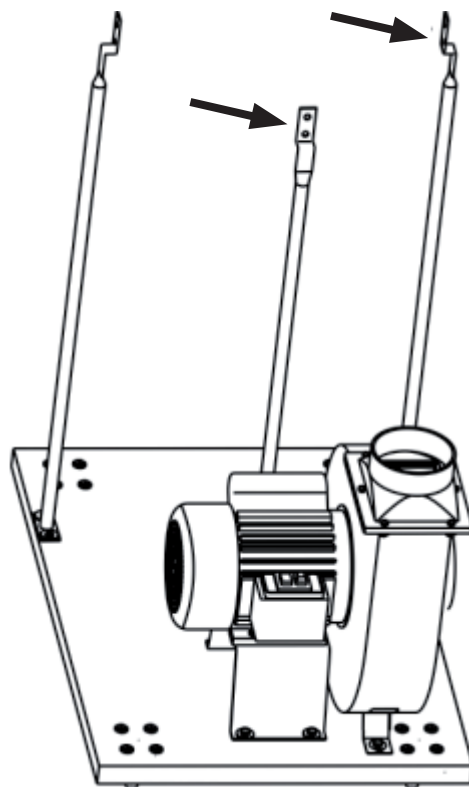
## 3. Montera utblås och packning

- Lägg packningen på fläkthuset och placera utblåset på packningen.
- Fixera med 6 st. bultar (med bricka och mutter på undersidan).



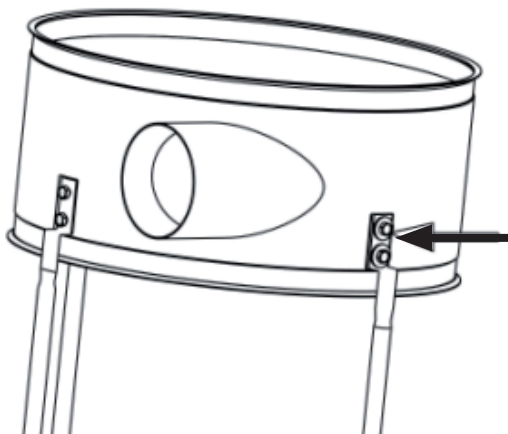
#### 4. Montera stöden på bottenplattan

- A) Ställ stöden på bottenplattan så att hålen passar mot bottenplattans hål.
- B) Fixera med 2 st. M8-bultar (med bricka).



#### 5. Montera filterhuset

- A) Placera filterhuset mellan stöden så att hålen i filterhuset passar mot stödets hål (placera filterhuset så att slangstosen vänds mot utblåset på fläkthuset).
- B) Fixera med 2 st. bultar (med bricka).



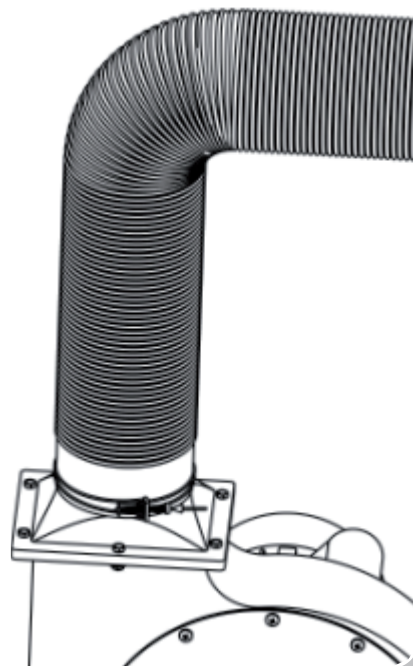
#### 6. Montera säckstödet till övre filtersäck

- A) Placera säckstödet på sidan av filterhuset så att hålen passar mot hålen i filterhuset.
- B) Fixera med bultar (med bricka).



## 7. Montera slangen

- A) Trä slangen på utblåset och filterhusets slangstos.
- B) Dra fast slangen med de bifogade slangklämmorna.



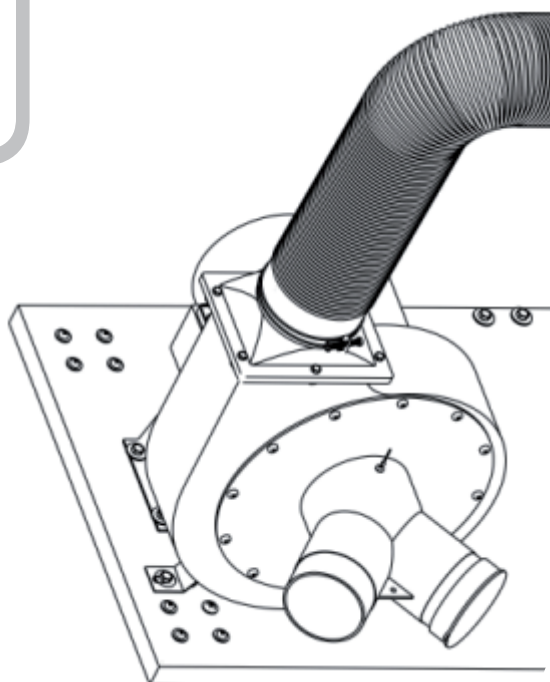
## 8. Montera filtersäckarna

- A) Trä säckarna över filterhusets båda öppningar.
- B) Spänn fast säckarna med säckbanden.
- C) Kroka fast den övre säcken på säckstödet.



## 9. Montera Y-röret

- A) Montera Y-röret som bilden visar.



## 10. Maskinen är nu färdigmonterad

- A) Kontrollera att alla skruvar och muttrar är åtdragna.
- B) Provkör maskinen.



## Specifikationer

Märkspänning:	230VAC, 50Hz
Märkeffekt:	1500W
Fläkt Ø:	300mm
Säckvolym:	150 lit
Kapacitet:	1490 CFM (ca 42m <sup>3</sup> /min)
Undertryck:	17,9 mbar
Vikt:	47 kg
Storlek:	850x560x1860mm (lxbxh)
Varvtal, obelastad:	2990 RPM
Class:	B
Kapslingsklass:	IP 54
Ljudtryck LpA:	85 dB(A)



## SPONSUGER 1500 W

### Artikkelnummer: 30-9449, Modell: FM 300

Les hele bruksanvisningen grundig, og ta vare på den til seinere bruk. Vi reserverer oss fra ev. tekst- og bildefeil, samt forandringer av tekniske data. Ved tekniske problemer eller andre spørsmål, ta kontakt med vår kundetjeneste (se adresseopplysninger på baksiden).

## Maskinens advarselstekst



### ADVARSEL

1. Bruk ikke maskinen før du har lest denne bruksanvisningen.
2. Sug ikke opp glass, vann eller metall.
3. Ikke plasser hendene eller andre kroppsdeler i nærheten av innsuget.
4. Skjær ikke istykker beskyttelsen på innsuget.
5. Bryt strømmen før du rengjør beskyttelsen.
6. Ikke koble til strømmen før sponsekken er montert.

## Produktmerking med sikkerhetssymboler



Les bruksanvisningen.

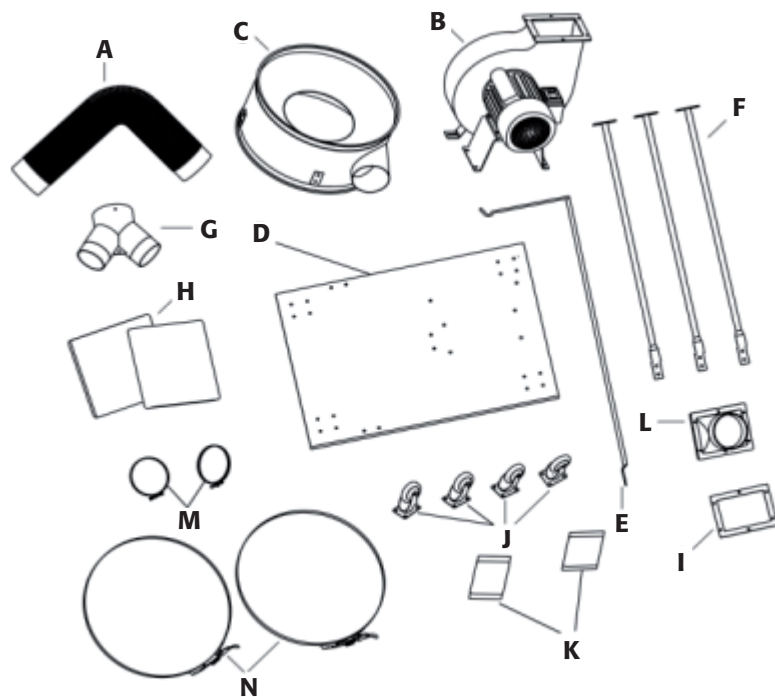


Bruk hørselsvern, vernebriller/visir og støvmaske.

## Spesielle sikkerhetsinstruksjoner for sponsugere

1. Les hele bruksanvisningen grundig før bruk.
2. Dra alltid støpselet ut av vegguttaket, før rengjøring av slange, bytte av sponsekk eller annen service.
3. **Bruk aldri maskinen dersom slange, sponsekk eller øvrige detaljer ikke er påmontert.** Sponsugeren har enkelte deler som roterer raskt. Disse kan skade for eksempel hendene, dersom noen av detaljene mangler.
4. Maskinen er kun beregnet for suging av trespon. Bruk aldri sponsugeren til å suge opp metallspen, glør, varm aske, brannfarlige/eksplosive væsker/gasser eller eksplosivt, giftig eller farlig støv fra f.eks. magnesium, aluminium etc.
5. Bruk ikke løstsittende arbeidstøy, som kan sette seg fast i roterende deler på maskinen.
6. Statisk elektrisitet kan oppstå i rom med lav lufttemperatur. Bruk luftfukter ved behov.
7. Sponsugeren er kun beregnet på oppbevaring og bruk innendørs i tørre miljøer, og må derfor ikke oppbevares utendørs eller i andre fuktige miljøer.
8. Maskinen er ingen leke. La ikke barn få bruke den uten tilsyn.
9. Sponsugeren skal plasseres på en plan, hard overflate.
10. Dra alltid støpselet ut etter endt arbeid.
11. Maskinen må kun kobles til jordet strømuttak.
12. Bruk åndedrettsvern ved skifting av sponsekk.
13. Påse at strømbryteren står i "0"-posisjon, før støpselet kobles opp mot strømmettet.
14. Dra alltid støpselet ut, før service, rengjøring og justeringer på maskinen!
15. Sjekk regelmessig at alle skruedetaljene er dratt til!
16. Påse at strømledning er uskadd før den plugges til strømmettet. Skadet ledning og bryter skal kun repareres av godkjente fagpersoner. Bruk kun reservedeler som har samme spesifikasjoner som originaldelene.
17. Bruk kun tilbehør som følger med i originalforpakningen eller som er beskrevet i bruksanvisningen.
18. Påse at ledningen ikke er skadet i frakten av maskinens tilbehør.
19. Dersom maskinen er utstyrt med et strømuttak "maskinuttak", må det kun brukes til formål som er spesifisert i bruksanvisningen.
20. Maskinen egner seg godt til profesjonell bruk, som f.eks. på hotell, skoler, sykehus, fabrikker, butikker, kontorer eller til utleie.

## Forpakningens innhold



Nr	Benevning	Antall
A	Slange	1
B	Viftehus med motor	1
C	Filterhus	1
D	Bunnplate	1
E	Støtte for sekk	1
F	Støtte	3
G	Y-rør	1
H	Filtersekk og sponsekk	2
I	Pakning	1
J	Lenkehjul	4
K	Festedetaljer for montering	2 poser
L	Utblåsing	1
M	Slangeklemme	1
N	Sekkebånd med snapplås	2

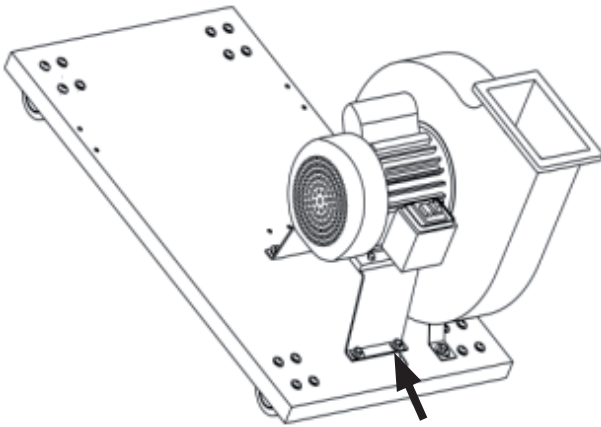
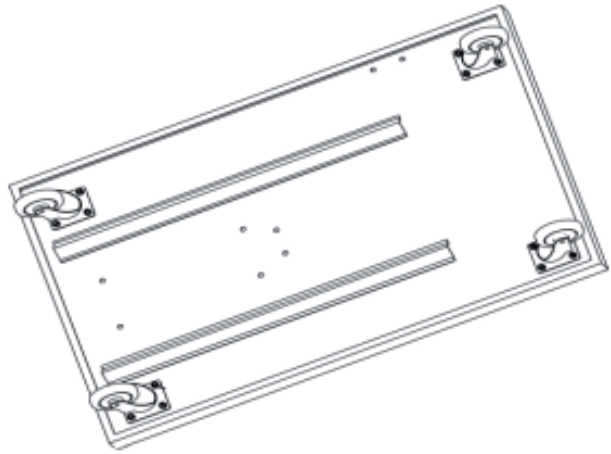
# Montering

## 1. Monter lenkehjulene

Monter lenkehjulene (J) på undersiden av bunnplaten (de faste på den ene kortsiden, og de svingbare på den andre\*). Bruk 4 stk. skruer til hvert hjul.

\*Obs! Hullfestene for de faste og de bevegelige hjulene er forskjellige. Prøv deg fram, for å få dem plassert på riktig sted.

- A) Tre en skive på hver skrue. Trykk dem så gjennom hullene i bunnplaten og hjulene.
- B) Dra fast mutrene på undersiden.

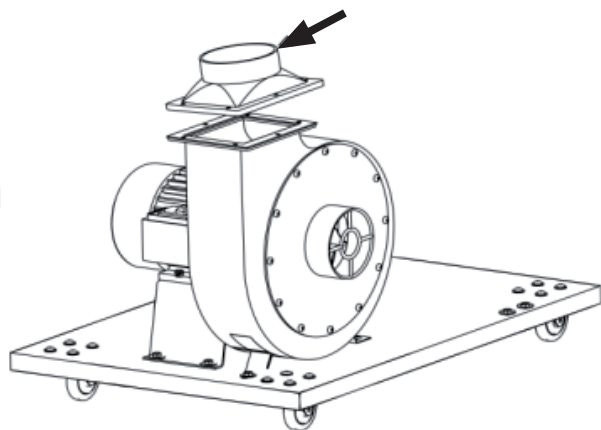
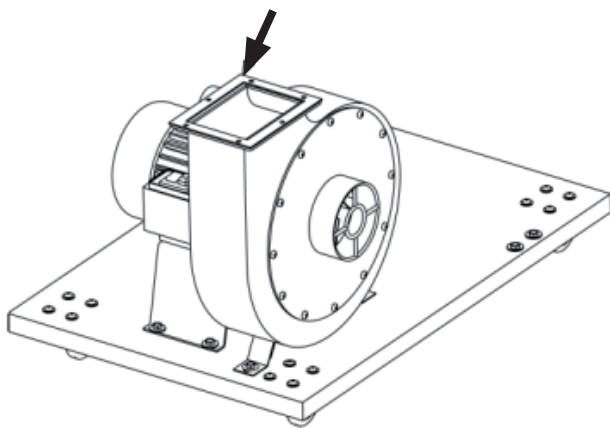


## 2. Monter viftehus med motor

- A) Plasser viftehuset slik at hullene passer på bunnplaten.
- B) Fest med 6 stk. M6-bolter (med skiver på) fra motorsiden.

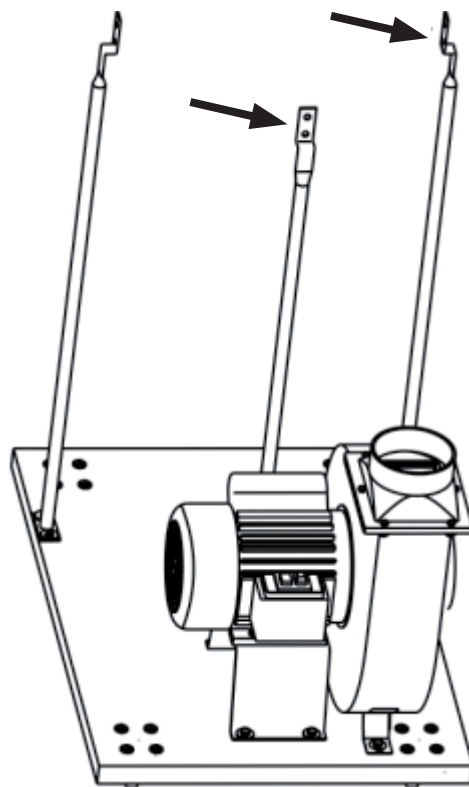
## 3. Monter utblåsing og pakning

- A) Legg pakningen på viftehuset og plasser utblåsing på pakningen.
- B) Fest med 6 stk. bolter (med skiver og mutter på undersiden).



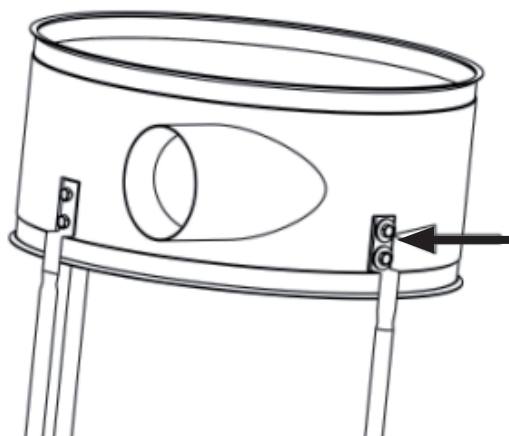
#### 4. Monter støtten på bunnplaten

- A) Still støtten på bunnplaten slik at hullet passer mot bunnplattens hull.
- B) Skru fast med 2 stk. M8-bolter med skiver på.



#### 5. Monter filterhuset

- A) Plasser filterhuset mellom støtten slik at filterhuset passer til støttens hull
- B) Fest med 2 stk. bolter med skiver på.



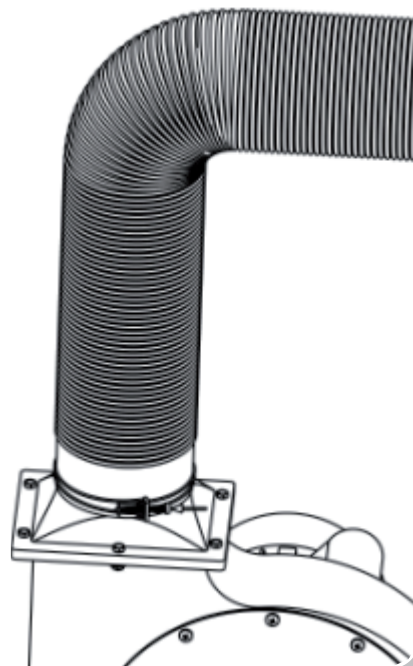
#### 6. Monter støtten til øvre filtersekk

- A) Plasser sekkstøtten på siden av filterhuset slik at hullene passer til hullene på filterhuset.
- B) Fest med bolter med skiver på.



## 7. Monter slangen

- A) Tre slangen på utblåsing og filterhusets slangestuss.
- B) Dra til slangen med den medfølgende slangeklemmen.



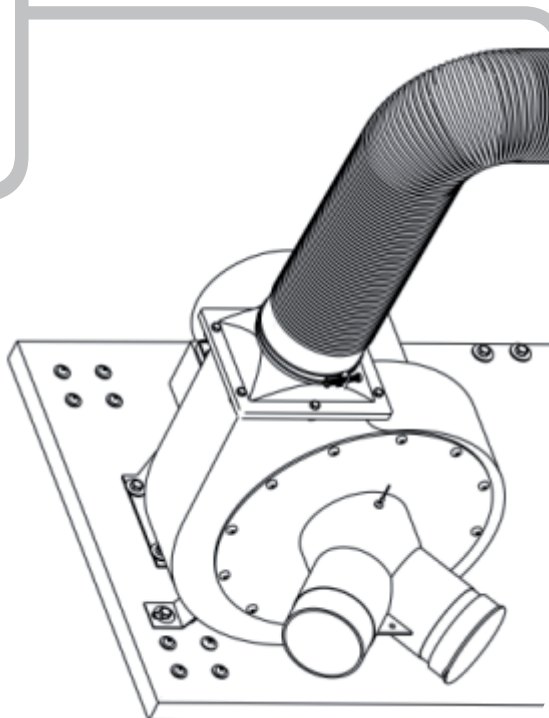
## 8. Monter filtersekkene

- A) Tre sekkene over begge filterhusets åpninger.
- B) Spenn sekkene fast med sekkebåndet.
- C) Fest den øverste sekken på kroken som er på sekkestøtten.



## 9. Monter Y-røret

- A) Monter Y-røret som vist på bildet.



## 10. Maskinen er nå ferdigmontert

- A) Påse at alle skruedetaljene er skrudd til.
- B) Prøvekjør maskinen.



## Spesifikasjoner

Nettspenning:	230 V AC, 50Hz
Effekt:	1500 W
Vifte, størrelse:	Ø 300 mm
Volum, sekk:	150 liter
Kapasitet:	1490 CFM (ca. 42 m <sup>3</sup> /min.)
Undertrykk:	17,9 mbar
Turtall, ubelastet:	2990 o/min
Vekt:	47 kg
Størrelse:	850 x 560 x 1860 mm (lxbxh)
Klasse:	B
Kapslingsklasse:	IP 54
Lydtrykk LpA:	85 dB(A)

# LASTUIMURI 1500 W

## Tuotenumero: 30-9449, Malli: FM300

### Tuotteen varoitusteksti



VAROITUS

1. Älä käytä laitetta ennen kuin olet lukenut laitteen turvallisuusohjeet.
2. Älä ime lasia, vettä tai metallia.
3. Älä laita käsiä tai muita ruumiinosia imuaukon läheisyyteen.
4. Älä riko imuaukon suojaritilää.
5. Katkaise virta ennen suojaritilän puhdistusta.
6. Älä liitä virtaa laitteeseen ennen pölypussin asentamista.

### Tuotteen merkinnät ja turvallisuussymbolit



Lue koko käyttöohje!

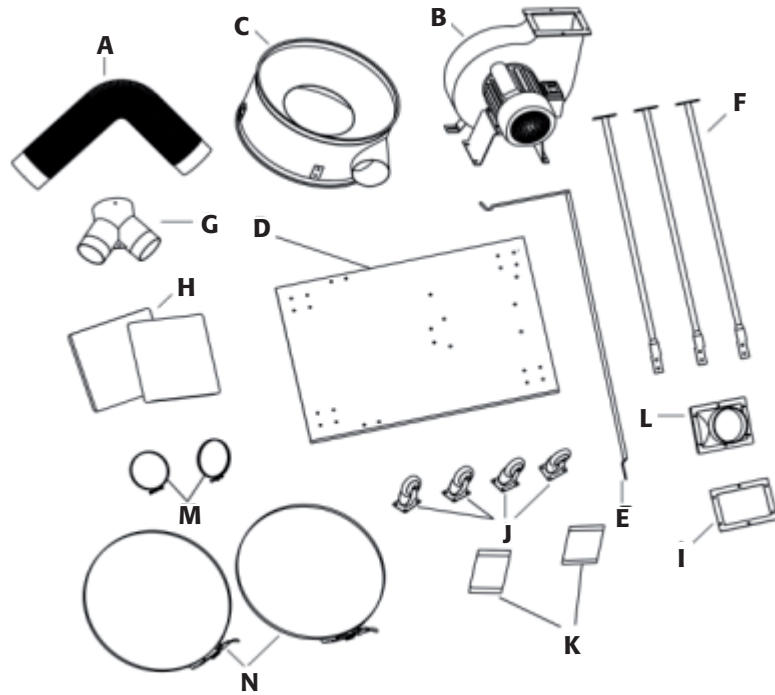


Käytä aina visiiriä tai suojalaseja ja hengityssuojaa sekä kuulosuojaimia.

### Lastuimuria koskevia turvallisuusohjeita

1. Lue koko käyttöohje huolellisesti ennen laitteen ensimmäistä käyttökertaa.
2. Irrota pistoke ennen letkun puhdistamista tai pölypussin vaihtamista.
3. **Älä käytä laitetta, mikäli letkua, pölypussia ja muita osia ei ole asennettu.** Lastuimurissa on nopeasti pyöriviä osia, jotka saattavat vahingoittaa käsiä, mikäli kaikkia osia ei ole asennettu.
4. Lastuimuri soveltuu ainoastaan puusta tulevan purun imemiseen. Älä käytä lastuimuria metallipurun, hehkuvan materiaalin, kuumen tuhkan, helposti syttyvien nesteiden/kaasujen tai myrkyllisen/vaarallisen pölyn (esim. magnesium, alumiini tai vilja) imemiseen.
5. Älä käytä löysiä vaatteita, jotka saattavat juuttua liikkuviin osiin.
6. Tiloissa, joissa on alhainen ilmankosteus, saattaa syntyä staattista sähköä; käytä tarvittaessa ilmankostutinta.
7. Laitte soveltuu ainoastaan sisäkäyttöön. Älä ime vettä tai kosteaa purua.
8. Laitte ei ole lelu. Älä jätä laitetta lasten läheisyyteen ilman valvontaa.
9. Aseta lastuimuri tasaiselle ja kovalle pinnalle.
10. Irrota pistoke aina pistorasiasta kun lopetat työskentelyn.
11. Laitteen saa liittää ainoastaan maadoitettuun pistorasiaan.
12. Käytä hengityssuojainta pölypussin vaihdon yhteydessä.
13. Varmista, että virtakytkin on asennossa "0", ennen kuin liität pistokkeen pistorasiaan.
14. Poista pistoke pistorasiasta ennen koneen huoltoa ja säätöä tai puhdistusta.
15. Varmista säännöllisesti, että ruuvit ja mutterit ovat kireällä.
16. Varmista ennen pistokkeen liittämistä pistorasiaan, että virtajohto on vahingoittumaton. Ainoastaan ammattihenkilö saa vaihtaa viallisen virtajohdon tai kytkimen. Käytä ainoastaan alkuperäisiä vastaavia varaosia.
17. Käytä ainoastaan pakkaukseen kuuluvia tai käyttöohjeessa kuvattuja varusteita.
18. Varmista, että laitteen varusteet eivät vahingoita virtajohtoa.
19. Mikäli laitteessa on nk. koneliitäntä, sitä saa käyttää ainoastaan käyttöohjeessa mainittuihin tarkoituksiin.
20. Laitte soveltuu ammattimaisen käyttöön, esim. hotelleihin, kouluihin, sairaaloihin, tehtaisiin, myymälöihin, toimistoihin ja vuokrakoneeksi.

## Pakkauksen sisältö



Nro	Nimi	Määrä
A	Letku	1
B	Tuulettimen kotelo (ja moottori)	1
C	Suodattimen kotelo	1
D	Pohjalevy	1
E	Säkin tuki	1
F	Tuki	3
G	Y-putki	1
H	Suodatinsäkki ja purusäkki	2
I	Tiiviste	1
J	Pyörä	4
K	Asennustarvikkeet	2 pussia
L	Puhallusaukko	1
M	Letkukiristimet	1
N	Säkinauha ja napsautuslukko	2

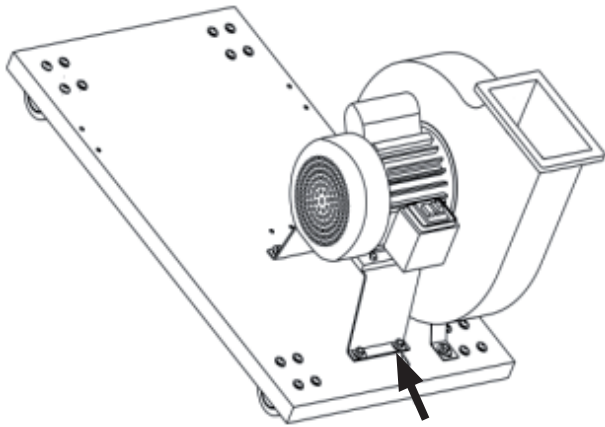
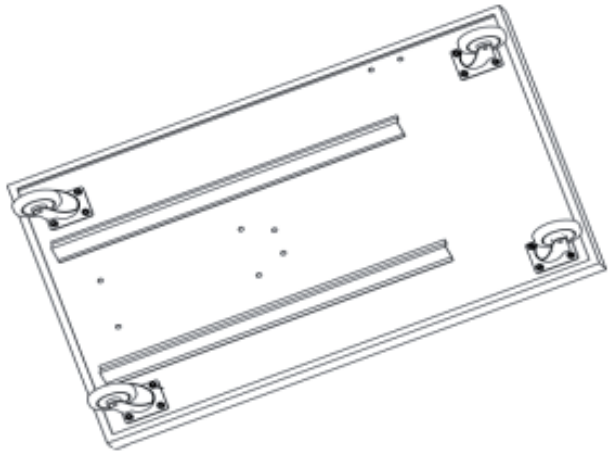


## 1. Asenna pyörät

Asenna pyörät (J) pohjalevyn alle (kiinteä lyhyelle puolelle ja kääntyvä toiselle lyhyelle puolelle\*). Tarvitset 4 ruuvia/pyörä.

**\*Huom!** Kiinteässä ja liikkuvassa pyörässä on erilaiset reiät. Asenna pyörät oikeisiin paikkoihin.

- Pujota aluslaatta jokaiseen ruuviin ja paina ne pohjalevyn reikien läpi ja kierrä pyörät ruuveihin yläpuolelta.
- Kiristä mutterit alapuolelta.

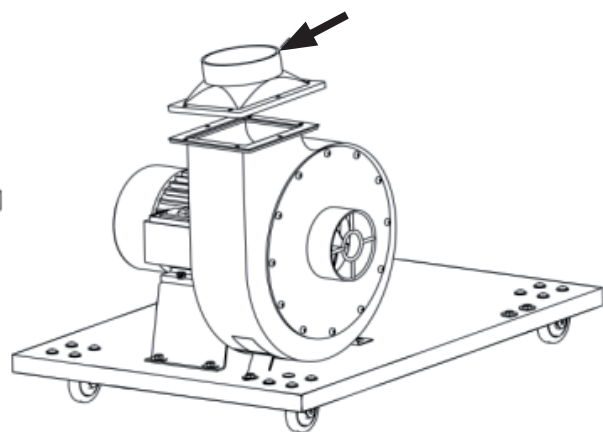
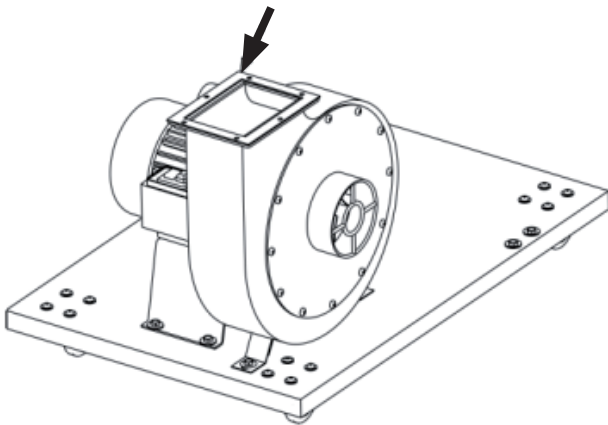


## 2. Tuulettimen kotelon (jossa moottori) asentaminen

- Aseta tuulettimen runko siten, että reiät sopivat pohjalevyyn.
- Kiinnitä kuudella pultilla (ja aluslaatoilla).

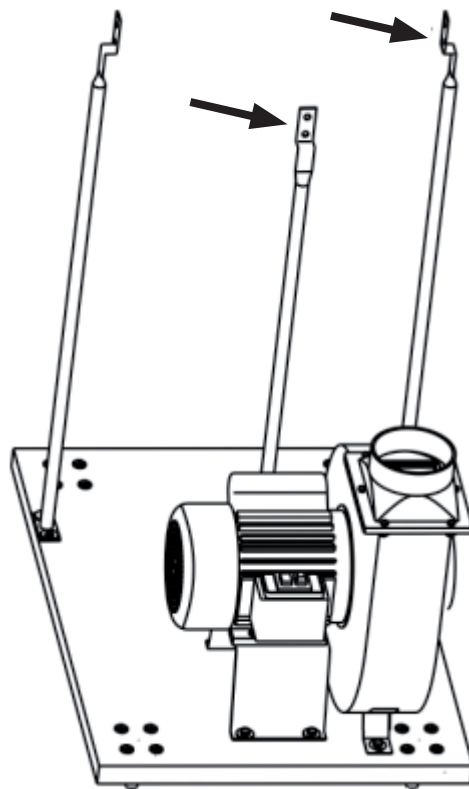
## 3. Puhallusaukon ja tiivisteän asentaminen

- Aseta tiiviste tuulettimen koteloon ja aseta ulospuhallus tiivisteeseen.
- Kiinnitä kuudella pultilla (aluslaatat ja pultit alapuolelle).



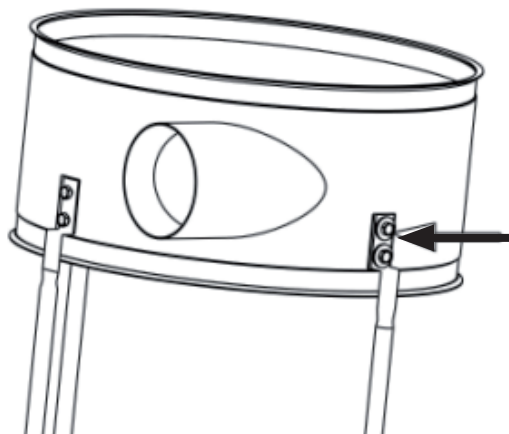
#### 4. Tukien asentaminen pohjalevyyn

- Aseta tuet pohjalevyyn siten, että reiät sopivat pohjalevyn reikiin.
- Kiinnitä kahdella M8-pultilla (ja aluslaatoilla).



#### 5. Suodatinkotelon asentaminen

- Aseta suodatinkotelo tukien väliin siten, että suodatinkotelon reiät sopivat tukien reikiin (asetta suodatinkotelo siten, että letkuliitäntä osoittaa kohti suodatinkotelon ulospuhallusta).
- Kiinnitä kahdella pultilla (ja aluslaatoilla).



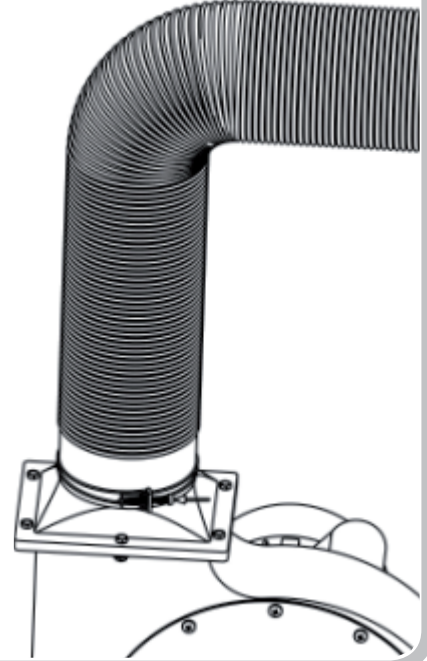
#### 6. Asenna säkin tuki ylempään suodatinsäkkiin

- Aseta säkin tuki suodatinkotelon sivulle siten, että reiät sopivat suodatinkotelon reikiin.
- Kiinnitä pulteilla (ja aluslaatoilla).



## 7. Letkun asentaminen

- Pujota letku puhallusaukkoon ja suodatinkotelon letkuliitäntään.
- Kiristä letkun liitännät mukana tulevilla letkukiristimillä,



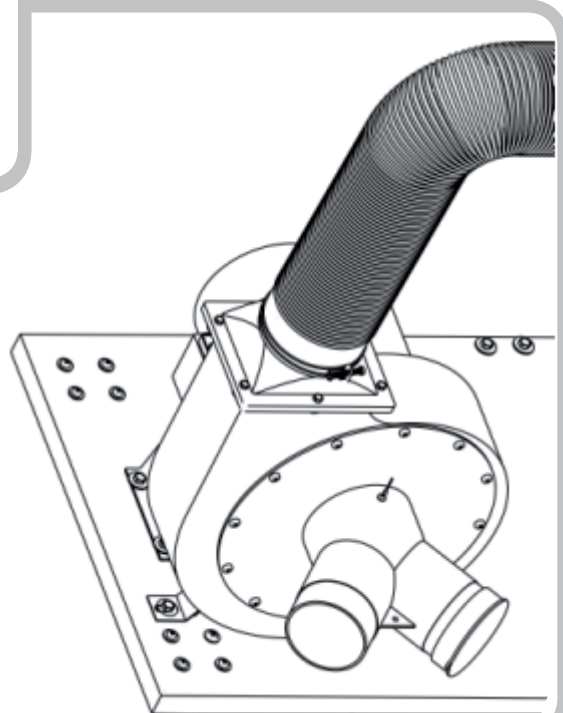
## 8. Asenna suodatinsäkit

- Pujota säkit suodatinkotelon kummankin aukon yli.
- Kiinnitä säkit säkkinauhalla.
- Koukuta ylempi säkki kiinni säkin tukeen.



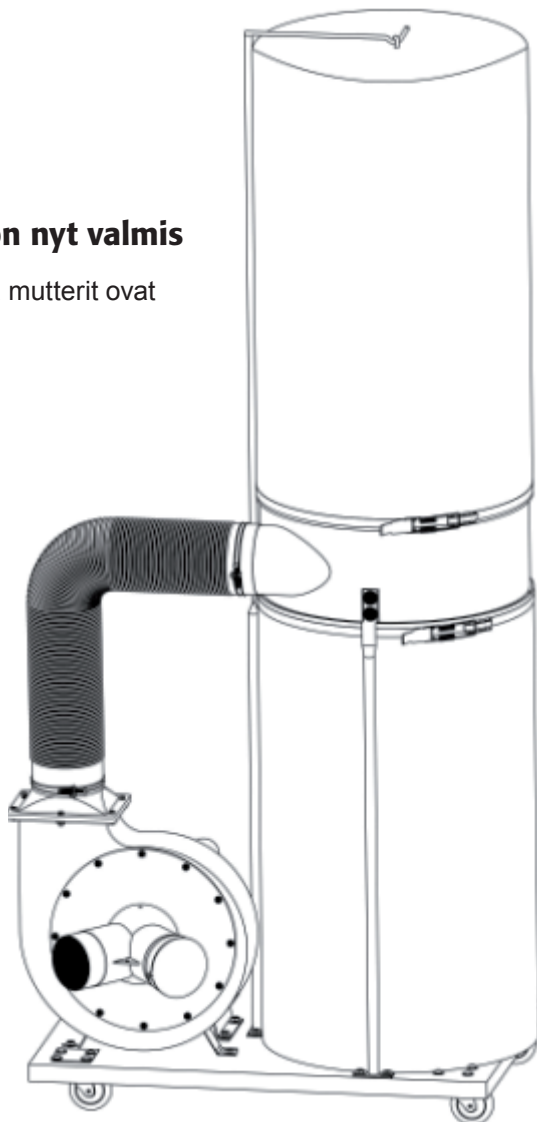
## 9. Asenna Y-putki

- Asenna Y-putki kuvan osoittamalla tavalla



## 10. Lastuimurin asennus on nyt valmis

- A) Varmista, että kaikki ruuvit ja mutterit ovat kireällä.
- B) Koekäytä laitetta.



## Tekniset tiedot

Nimellisjännite:	230 VAC, 50 Hz
Teho:	1500 W
Tuulettimen Ø:	300 mm
Säkin tilavuus:	150 litraa
Kapasiteetti:	1490 CFM (noin 42 m <sup>3</sup> /min)
Alipaine:	17,9 mbar
Paino:	47 kg
Mitat:	850x560x1860 mm (PxLxK)
Kuormittamaton kierrosluku:	2990 kierrosta minuutissa
Luokka	B
Kotelointiluokka:	IP 54
Äänenpaine LpA:	85 dB(A)

## Declaration of Conformity



Clas Ohlson AB declares that the machines:

**30-9449/FM300**  
**Dust Collector**

Complies with the following Directive:  
73/23/EEC amended by 93/68/EEC  
89/336/EEC amended by 93/68/EEC

Insjön, Sweden, April 2006

A handwritten signature in black ink, appearing to read 'G. Karnberger', written in a cursive style.

G.Karnberger  
President

Clas Ohlson, 793 85 Insjön, Sweden





**SVERIGE**

---

<b>ORDER</b>	Tel: 0247/444 44 Fax: 0247/445 55 E-post: order@clasohlson.se
<b>KUNDTJÄNST</b>	Tel: 0247/445 00 Fax: 0247/445 09 E-post: kundtjanst@clasohlson.se
<b>ÖVRIGT</b>	Tel vxl: 0247/444 00 Fax kontor: 0247/444 25
<b>INTERNET</b>	www.clasohlson.se
<b>BREV</b>	Clas Ohlson AB, 793 85 INSJÖN

**NORGE**

---

<b>ORDRE /KUNDESERVICE</b>	Tel: 23 21 40 00 Fax: 23 21 40 80 E-post: kundetjenesten@clasohlson.no E-post: ordre@clasohlson.no
<b>ØVRIG</b>	Tel: 23 21 40 05 Fax: 23 21 40 80 E-post: post@clasohlson.no
<b>INTERNET</b>	www.clasohlson.no
<b>POST</b>	Clas Ohlson AS, Postboks 485 sentrum, 0105 OSLO

**SUOMI**

---

<b>ASIAKASPALVELU</b>	Puh: 020 111 2222 Faksi: 020 111 2221 sähköposti: info@clasohlson
<b>INTERNET</b>	www.clasohlson.fi
<b>OSOITE</b>	Clas Ohlson AB, Yrjönkatu 23 A, 00100 HELSINKI

**CLAS OHLSON**