

Gazebo

Trädgårdspaviljong

Hagepaviljong

Puutarhapaviljonki



Art.no.

31-5242

Ver. 201211

English

Svenska

Norsk

Suomi

clas ohlson

Gazebo

Art.no: 31-5242

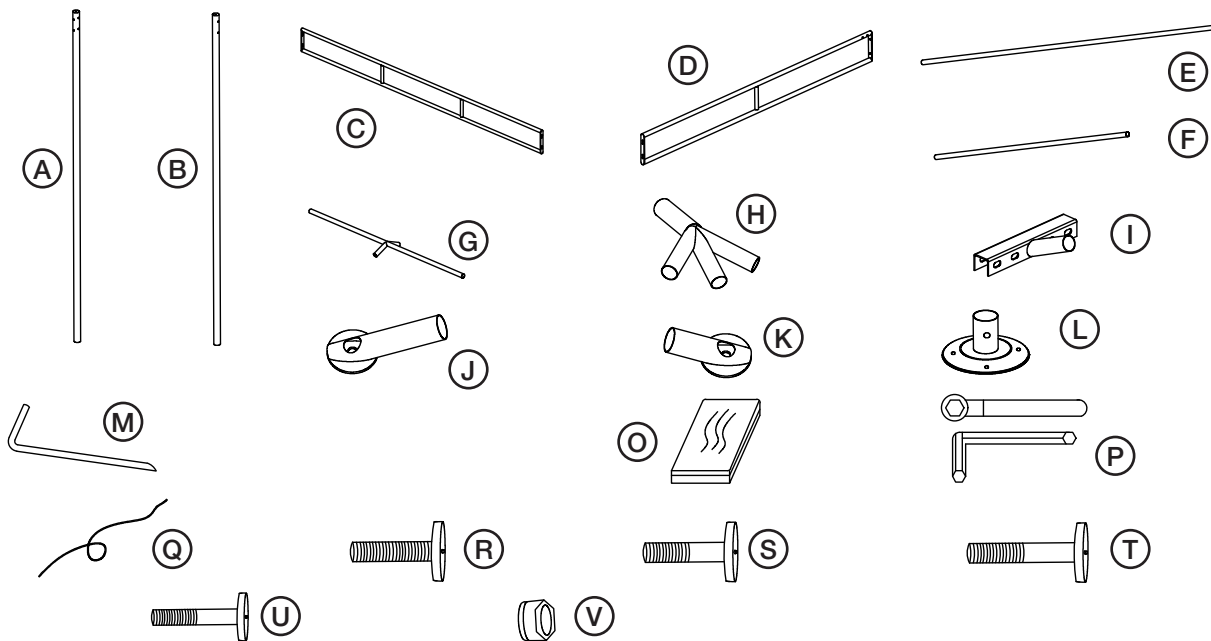
Please read the entire instruction manual before using the product and save it for future reference. We reserve the right for any errors in text or images and any necessary changes made to technical data. If you have any questions regarding technical problems please contact our Customer Services.

Safety

- Never leave the gazebo up in bad weather.
- Never light a fire or barbecue inside the gazebo.
- Make sure that the gazebo is securely anchored to the ground.
- The gazebo is intended as a temporary weather shelter and not for permanent use.

Product description

Package contents:

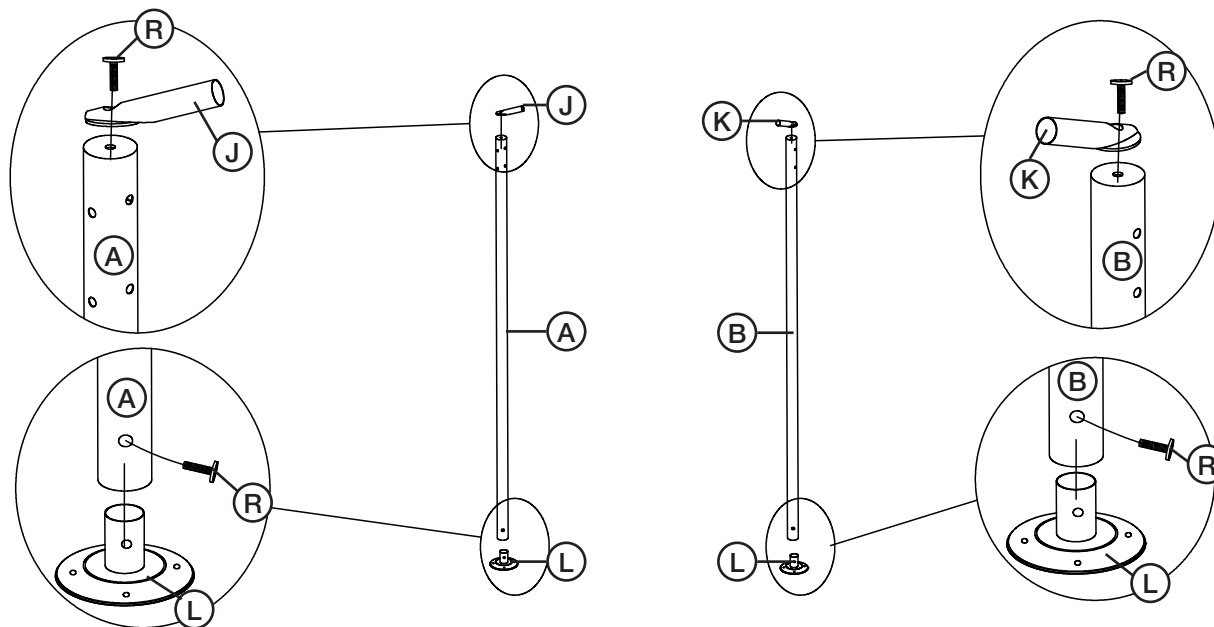


Item	Designation	Quantity	Item	Designation	Quantity
A	Leg (corner)	4	L	Foot	6
B	Leg (middle)	2	M	Tent peg	12
C	Side bar	4	O	Roof	1
D	End bar	4	P	Tool set	1
E	Roof strut (corner)	4	Q	Guyline	4
F	Roof strut	4	R	M6 × 15 bolt	16
G	Roof apex	1	S	M6 × 30 bolt	8
H	4-way joint	2	T	M6 × 48 bolt	16
I	3-way joint	2	U	M6 × 50 bolt	4
J	Strut bracket (corner)	4	V	M6 nut	32
K	Strut bracket	2			

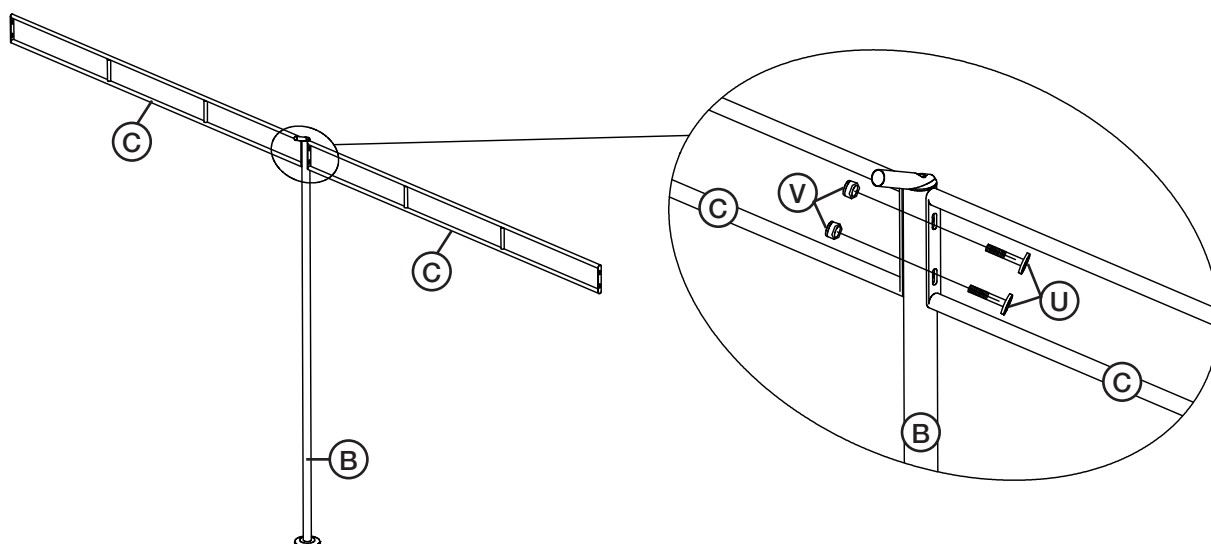
Assembly

Note: Two or three people will be required to assemble the gazebo.

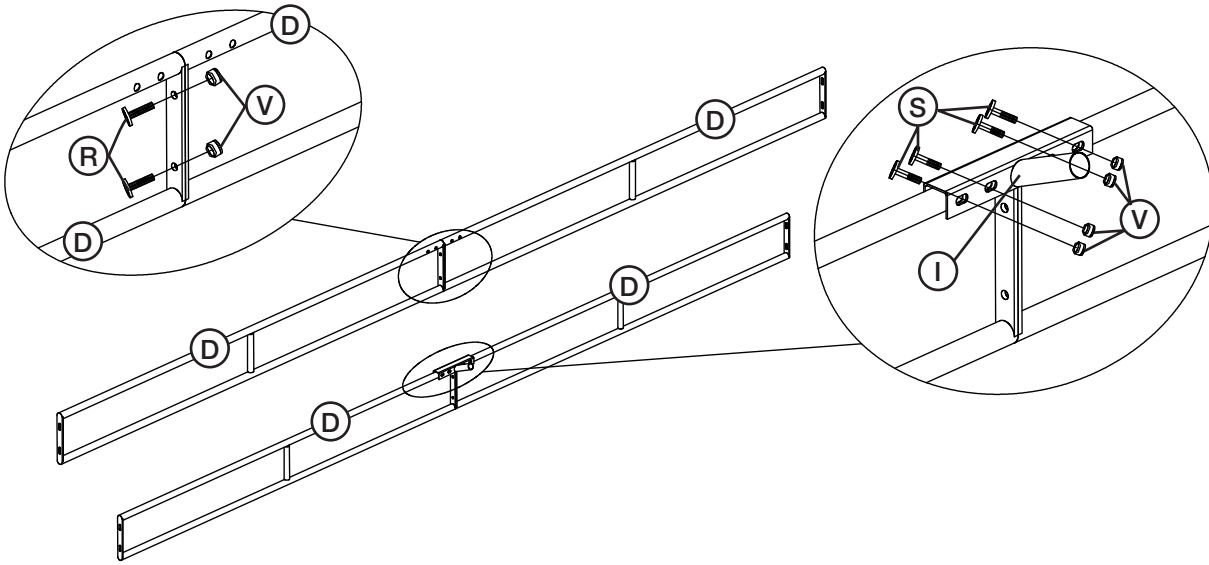
1. Attach the feet (L) to the legs (A) using M6 × 15 bolts (R).
2. Attach the feet (L) to the legs (B) using M6 × 15 bolts (R).
3. Attach the strut brackets (J and K) to the top of the legs (A and B) using M6 × 15 bolts (R).
Do not fully tighten the bolts until the entire frame has been assembled.



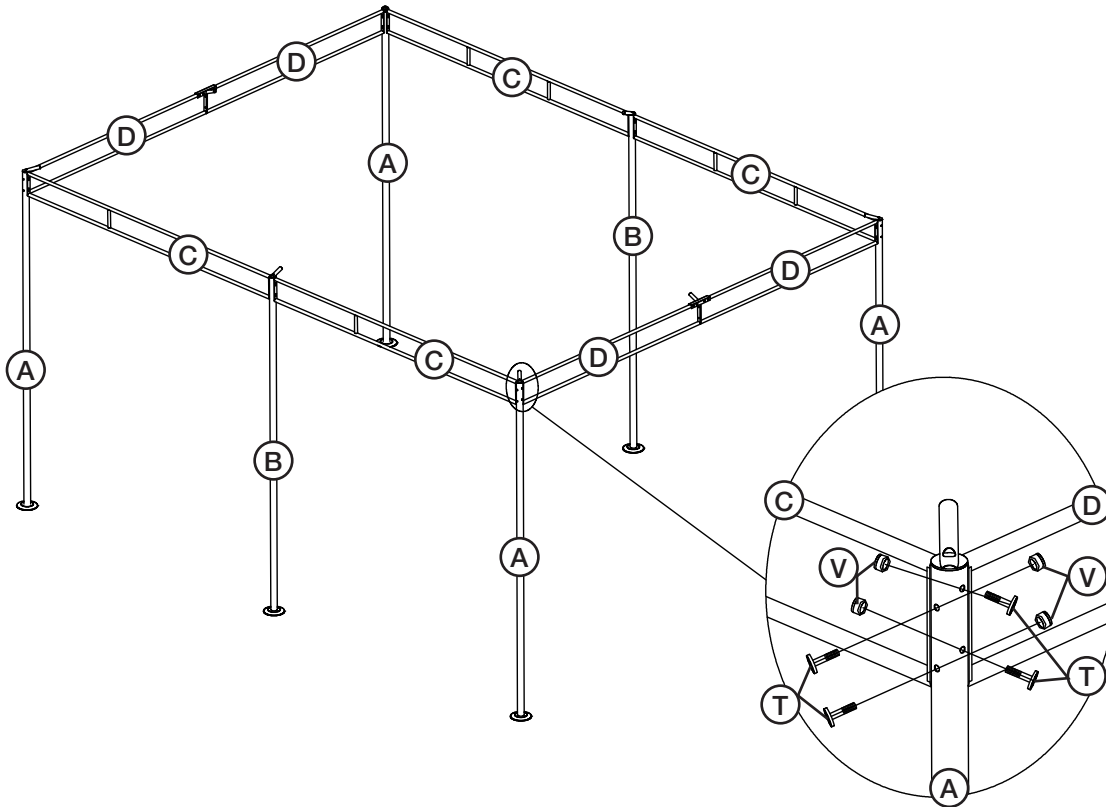
4. Attach the side bars (C) to the middle legs (B) using M6 × 50 bolts (U) and nuts (V).



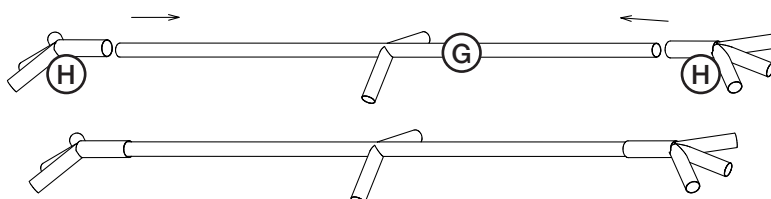
5. Assemble the end bars (D) using M6 × 15 bolts (R) and nuts (V) and then attach the 3-way joints (I) using M6 × 30 bolts (S).



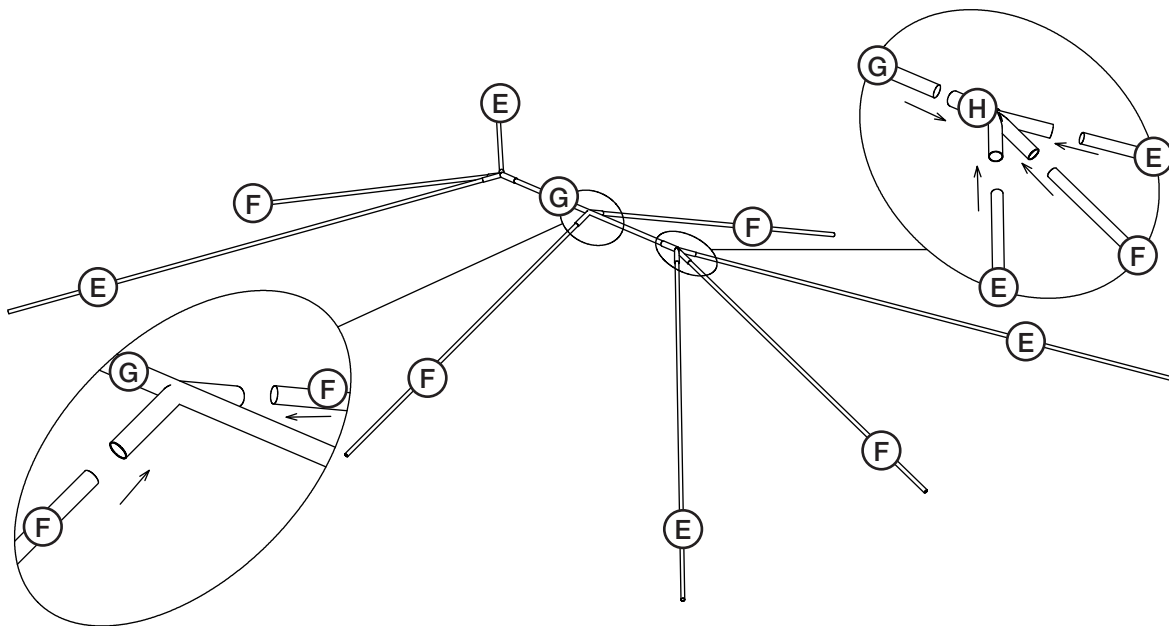
6. Attach the side bars (C) and the end bars (D) to the corner legs (A) using M6 × 48 bolts (T) and nuts (V).



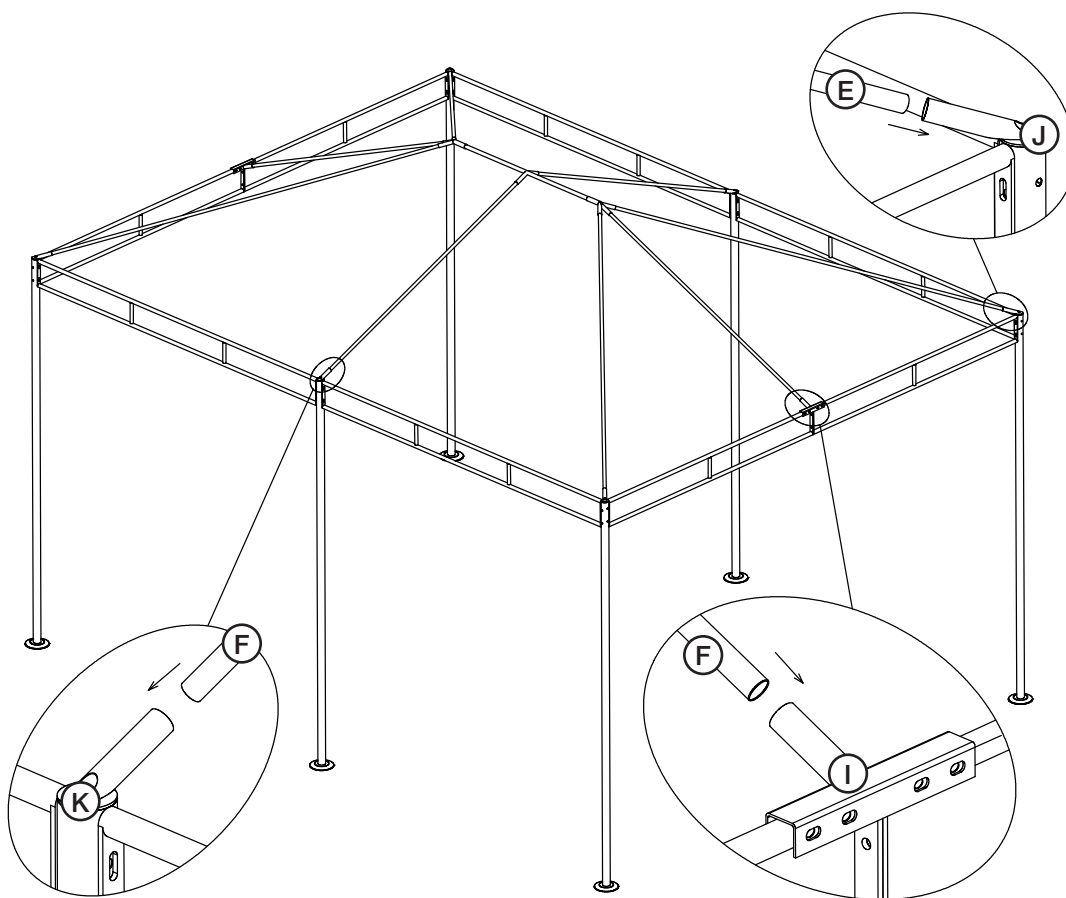
7. Hold in the ball catches on the bottom of the 4-way joints (H) and fit them onto the ends of the roof ridge (G). You might have to twist the bars round a little until the ball catches engage and lock the joints.



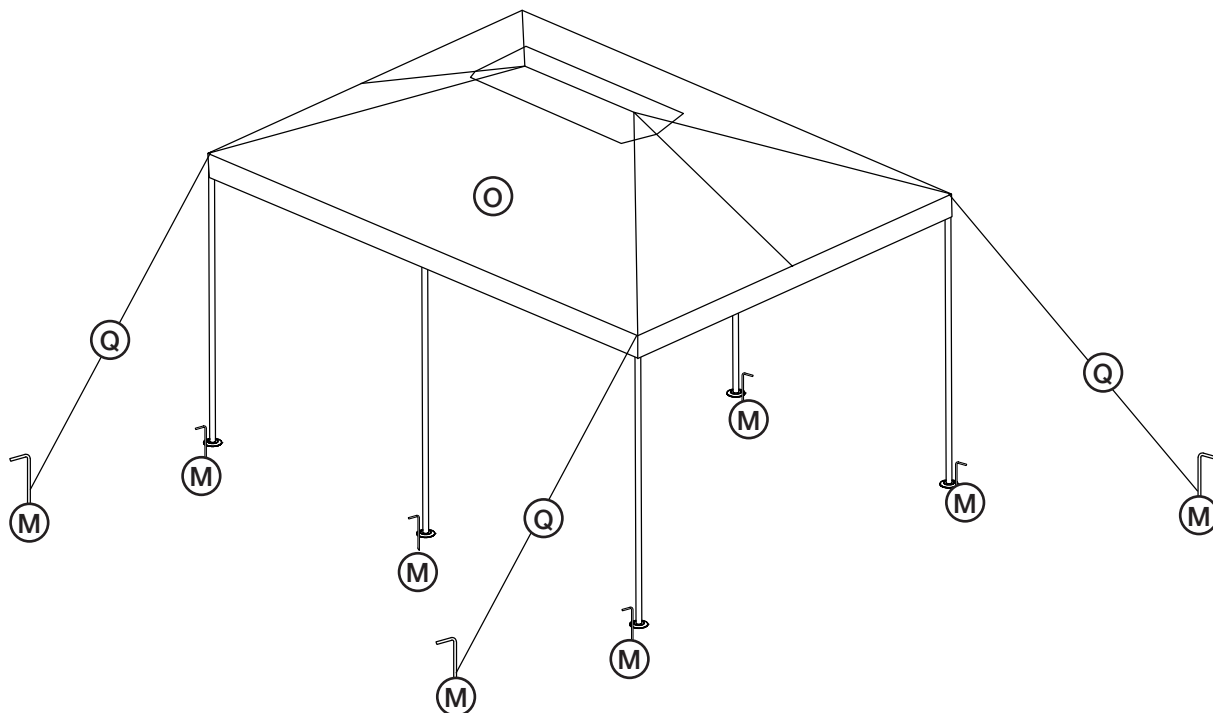
8. Push the roof struts (E) and (F) into the roof ridge pole (G) and 4-way joints (H). The ball catches will lock when the poles are correctly inserted.



9. Push the ends of the assembled roof frame into the strut brackets (I, J and K) at the top of the legs. The ball catches will lock when the poles are correctly inserted.



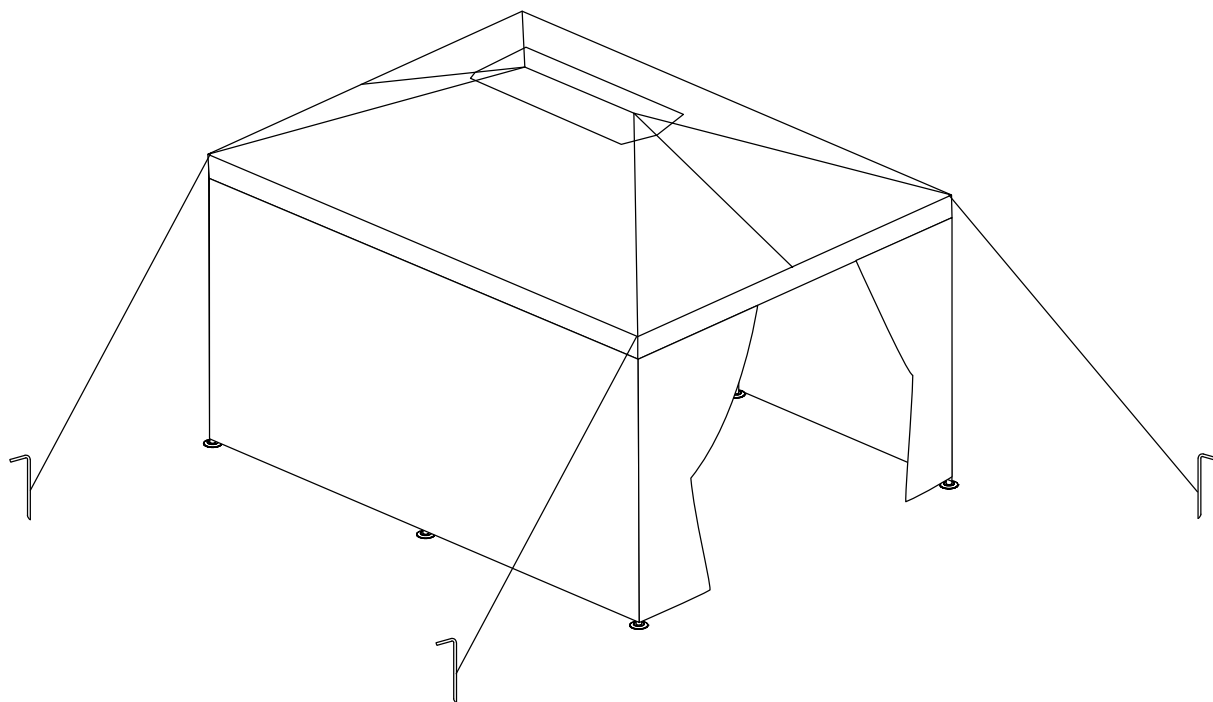
10. Lay the fabric roof (O) over the frame and fasten it on the inside using hook and loop fasteners. Anchor the gazebo to the ground using the guylines (Q) and tent pegs (M).



Note: Fabric side walls for the gazebo can be purchased separately (art no: 31-5243).

Attaching side walls (sold separately)

1. Lift the edges of the roof fabric to expose the top of the legs. Fit the side walls around the frame so that the openings (doors) are located at the ends of the tent.
2. Attach the side walls to the bars at the top of the frame and to the outside of the legs using the hook and loop fasteners.



Care advice

Hang the fabric up to dry after use and make sure that it is completely dry before packing it away in the storage bag. The fabric can be hand washed in a mild detergent.

Trädgårdspaviljong

Art.nr 31-5242

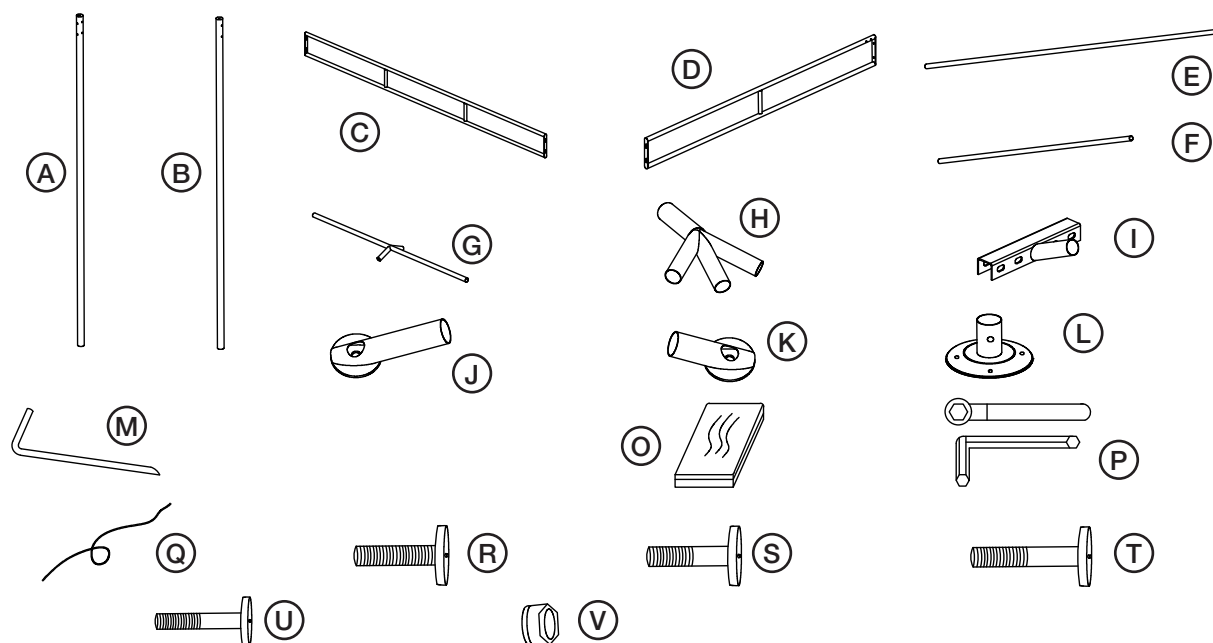
Läs igenom hela bruksanvisningen före användning och spara den sedan för framtida bruk.
Vi reserverar oss för ev. text- och bildfel samt ändringar av tekniska data.
Vid tekniska problem eller andra frågor, kontakta vår kundtjänst (se adressuppgifter på baksidan).

Säkerhet

- Lämna inte paviljongen uppställd i dåligt väder.
- Tänd inte brasa eller grill under paviljongen.
- Se till att paviljongen är ordentligt förankrad.
- Paviljongen är avsedd för tillfälligt väderskydd, inte för permanent bruk.

Produktbeskrivning

Förpackningen innehåller:

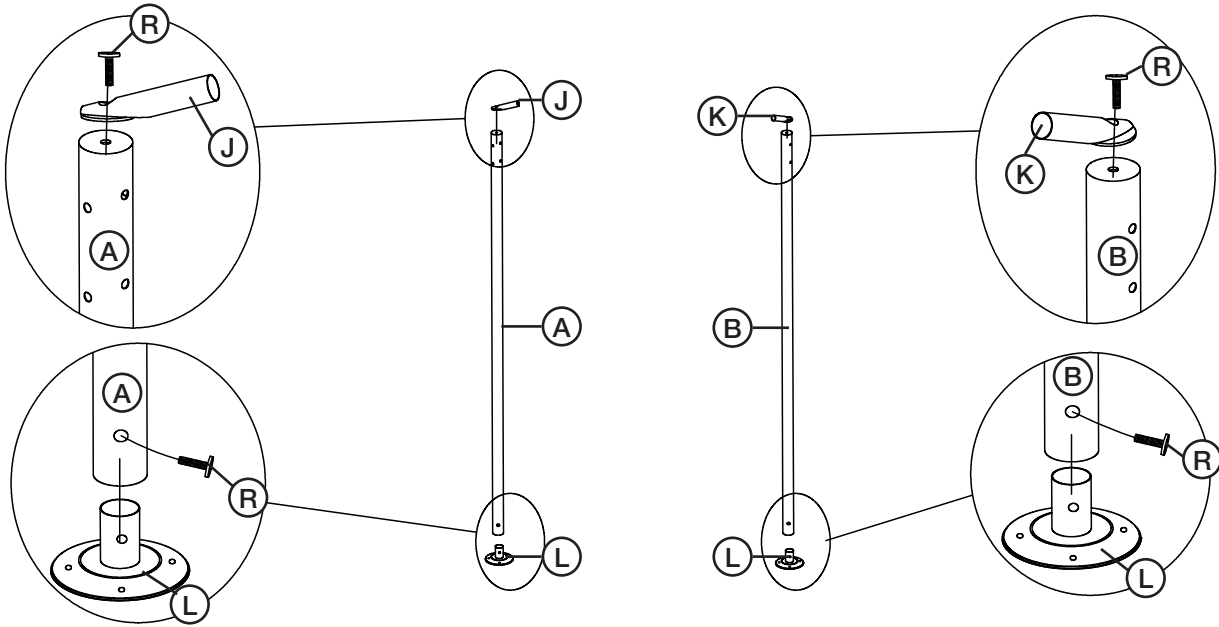


Pos	Benämning	Antal			
A	Ben (hörn)	4	L	Fot	6
B	Ben (mitten)	2	M	Tältpinnar	12
C	Långsida	4	O	Tak	1
D	Kortsida	4	P	Verktygssats	1
E	Stag till tak (hörn)	4	Q	Staglinor	4
F	Stag till tak	4	R	M6 × 15 skruv	16
G	Toppdel till tak	1	S	M6 × 30 skruv	8
H	Förgrening	2	T	M6 × 48 skruv	16
I	Skarv	2	U	M6 × 50 skruv	4
J	Stagfäste (hörn)	4	V	M6 mutter	32
K	Stagfäste	2			

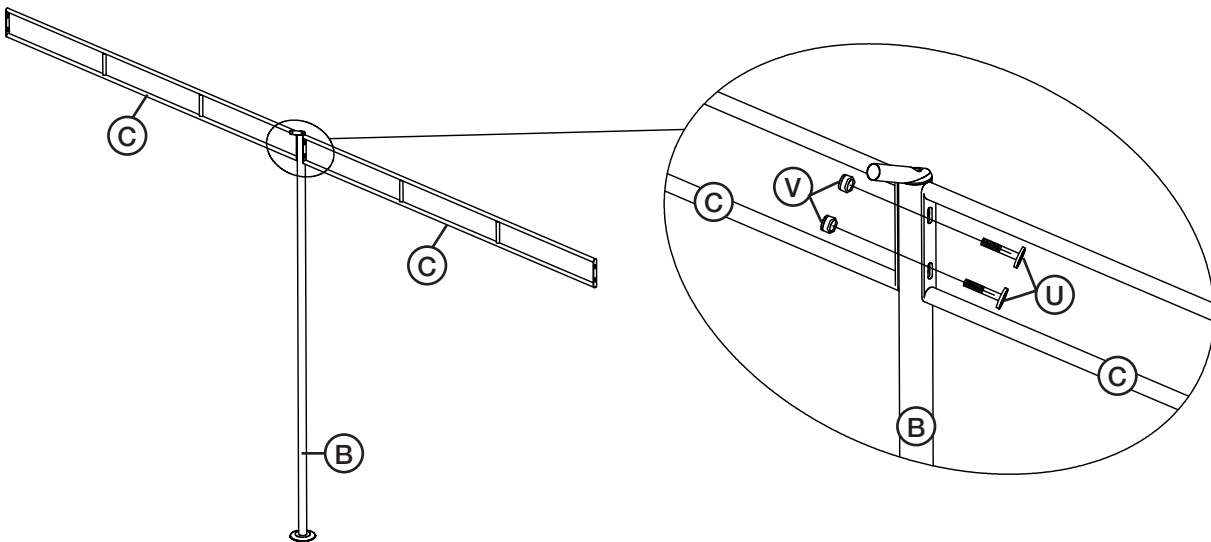
Montering

Obs! Vid monteringen bör du ta hjälp av en eller två personer.

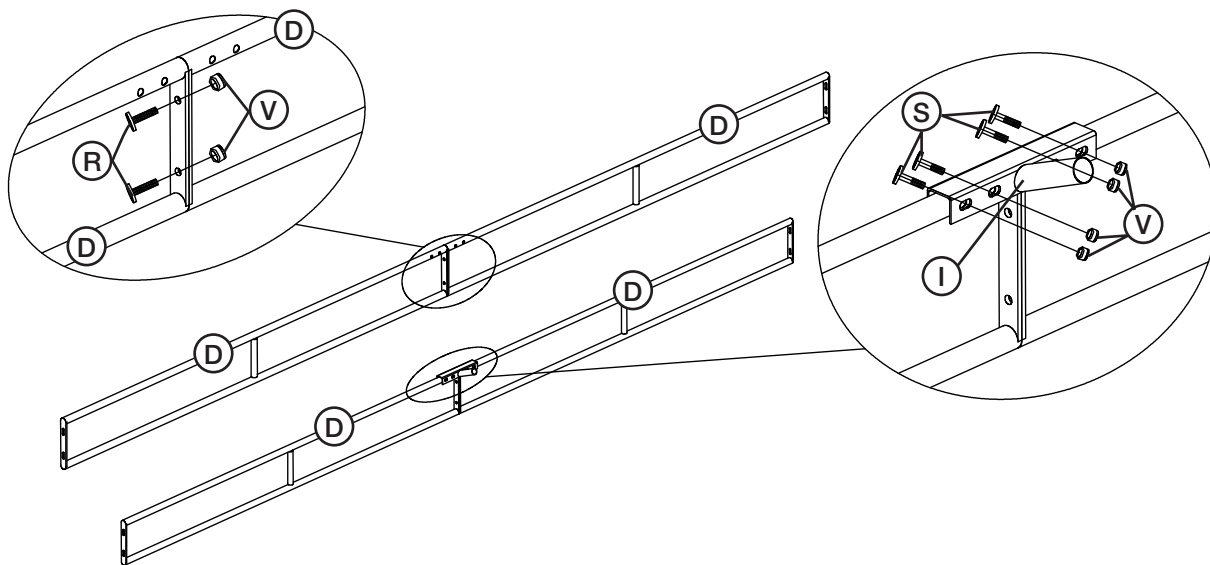
1. Skruva fast fötterna (L) i benen (A) med M6 × 15 skruv (R).
2. Skruva fast fötterna (L) i benen (B) med M6 × 15 skruv (R).
3. Skruva fast stagfästena (J och K) överst i benen (A resp. B) med M6 × 15 skruvar (R).
Dra inte åt skruvarna för hårt innan monteringen är helt klar.



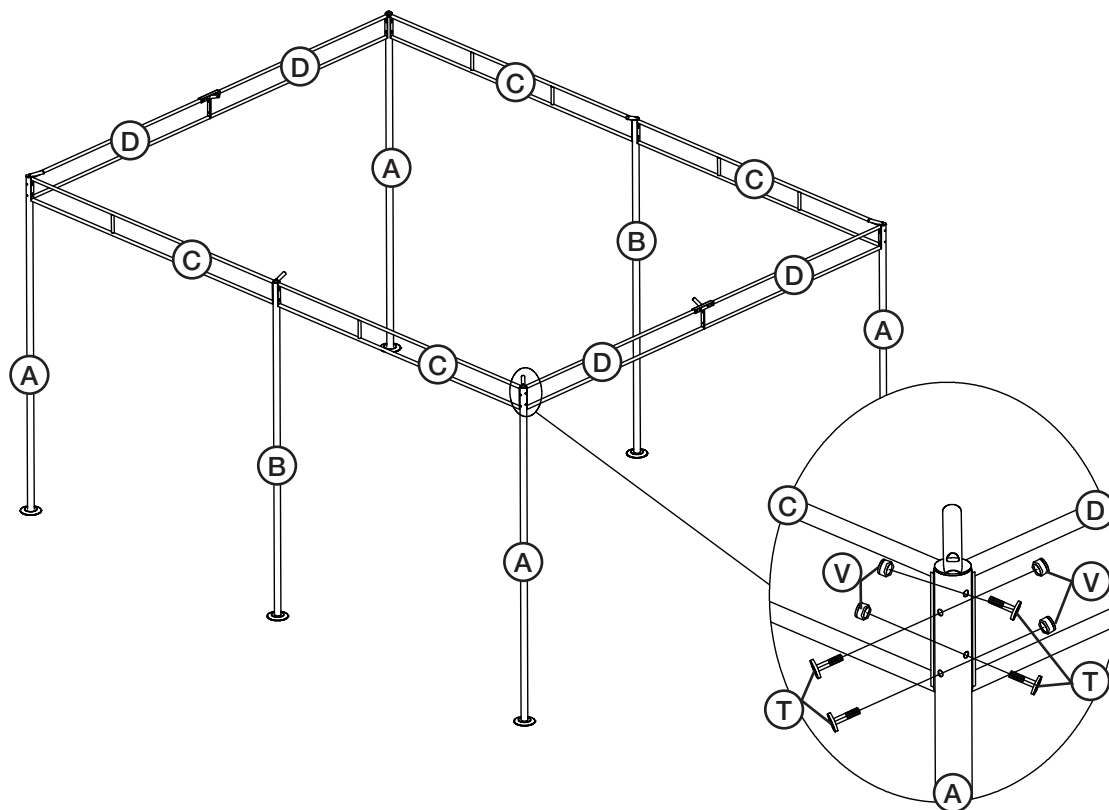
4. Skruva fast långsidorna (C) på benen (B) med M6 × 50 skruv (U) och mutter (V).



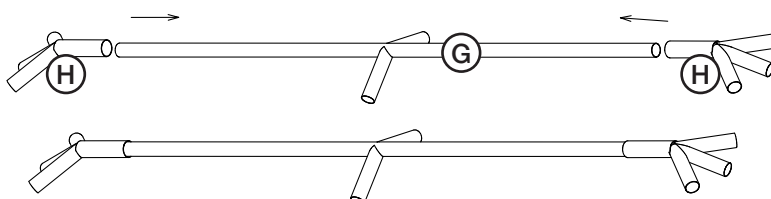
5. Skruva ihop kortsidorna (D) med M6 × 15 skruv (R) och mutter (V), skruva fast skarven (I) med M6 × 30 skruv (S).



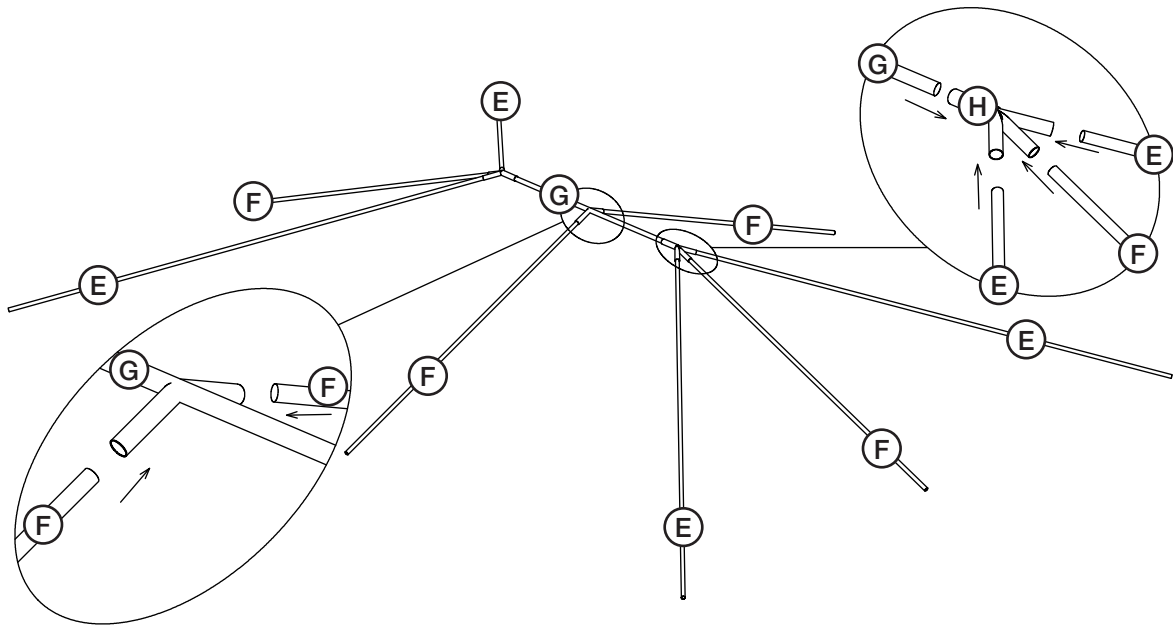
6. Skruva fast långsidorna (C) och kortsidorna (D) på benen (A) med M6 × 48 skruv (T) och mutter (V).



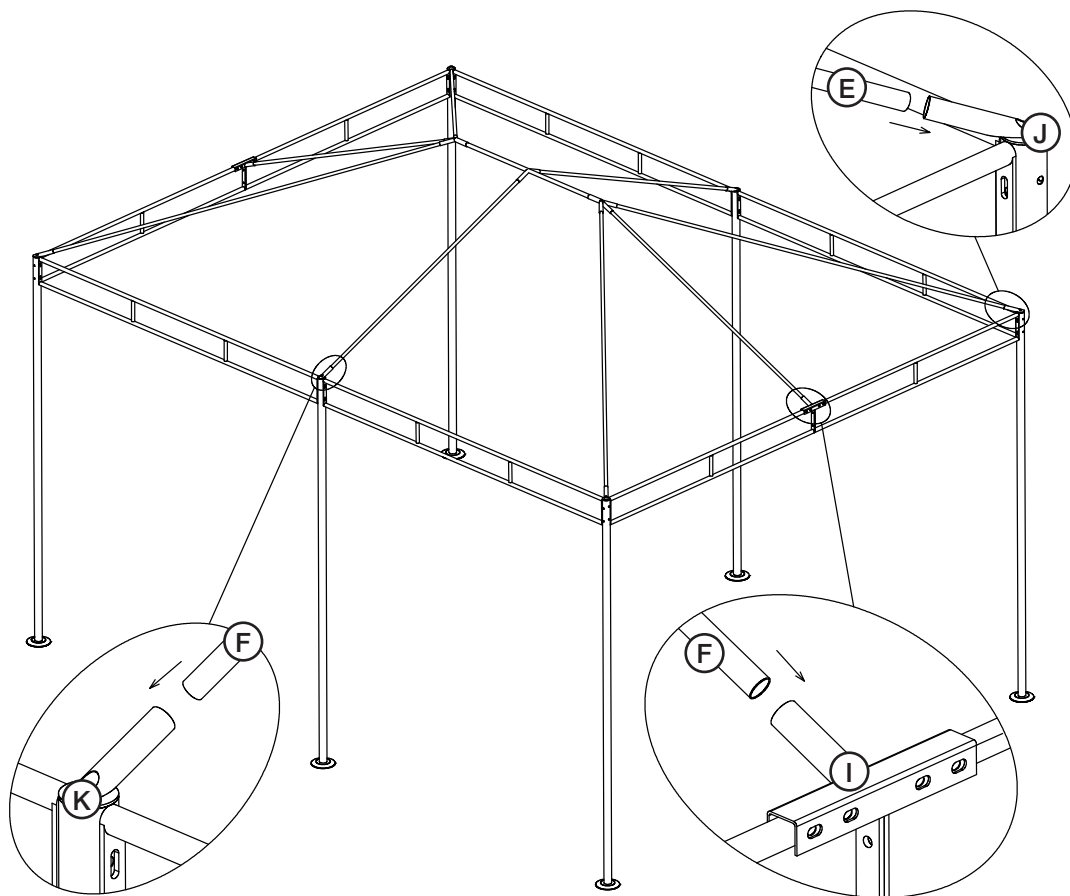
7. Tryck fast förgreningarna (H) på toppdelen (G). När det är rätt monterat låser kulspärrarna, ev. behöver staget vridas lite så att kulspärrarna låser.



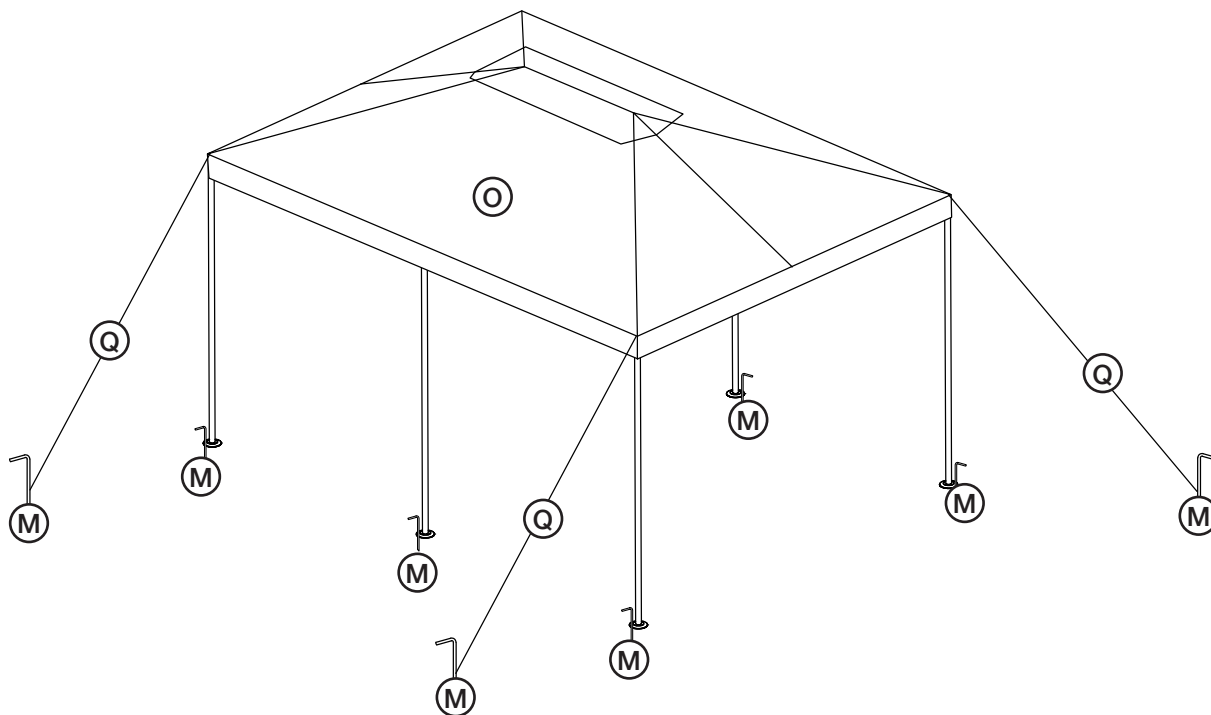
8. Tryck fast hörnstagen (E) och stagen (F) i toppdelen (G) och i förgreningarna (H).
När det är rätt monterat låser kulspärrarna.



9. Tryck fast toppdelen med de monterade stagen i skarvarna (i) och stagfästena (J och K).
När det är rätt monterat låser kulspärrarna.



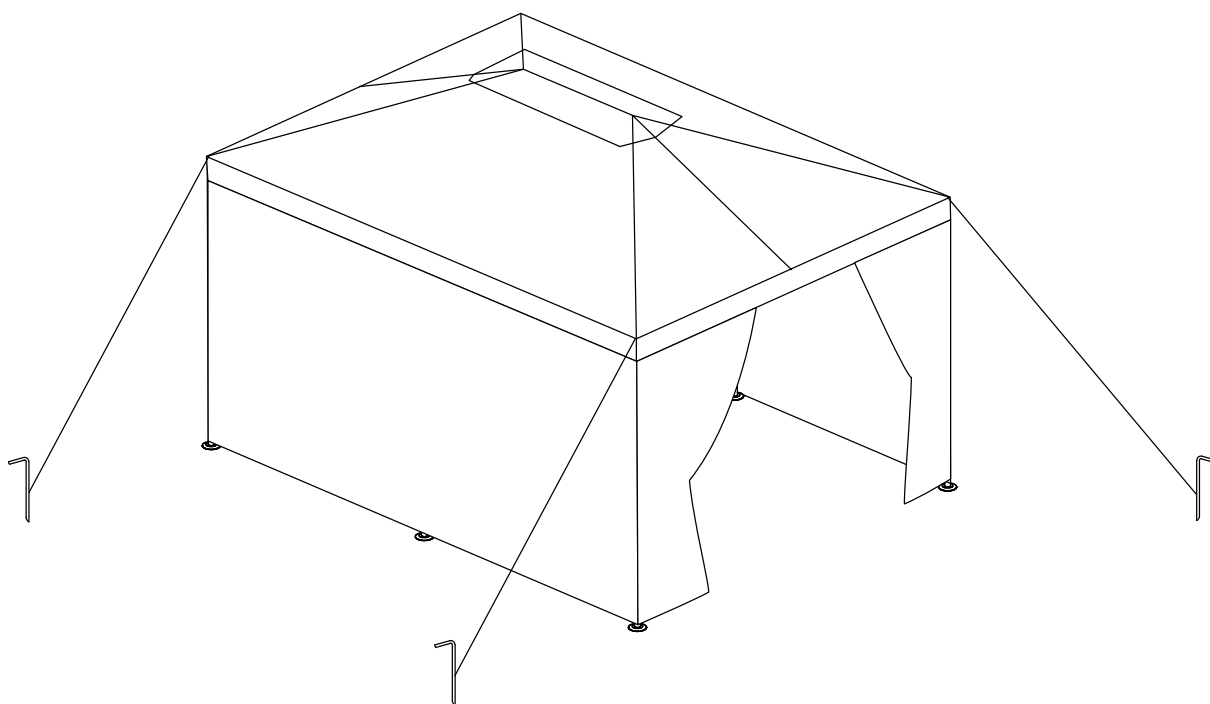
10. Lägg på tygtaket (O) och fäst det på insidan med kardborrebanden. Förankra paviljongen med staglinor (Q) och tältpinnar (M).



Obs! Tygsidor till paviljongen finns att köpa som tillbehör (art.nr 31-5243).

Montering av tygsidor (säljs separat)

1. Vik upp tygtaketets kanter. Vänd tygsidorna så att öppningarna är på kortsidorna.
2. Montera tygsidorna med kardborrebanden runt de övre rören på stativet och på utsidan av benen.



Skötsel

Häng upp tyget på tork efter användning och se till att det är helt torrt innan det packas in i förvaringspåsen och ställs undan till förvaring. Tyget kan handtvättas med mildt tvättmedel.

Hagepaviljong

Art. nr. 31-5242

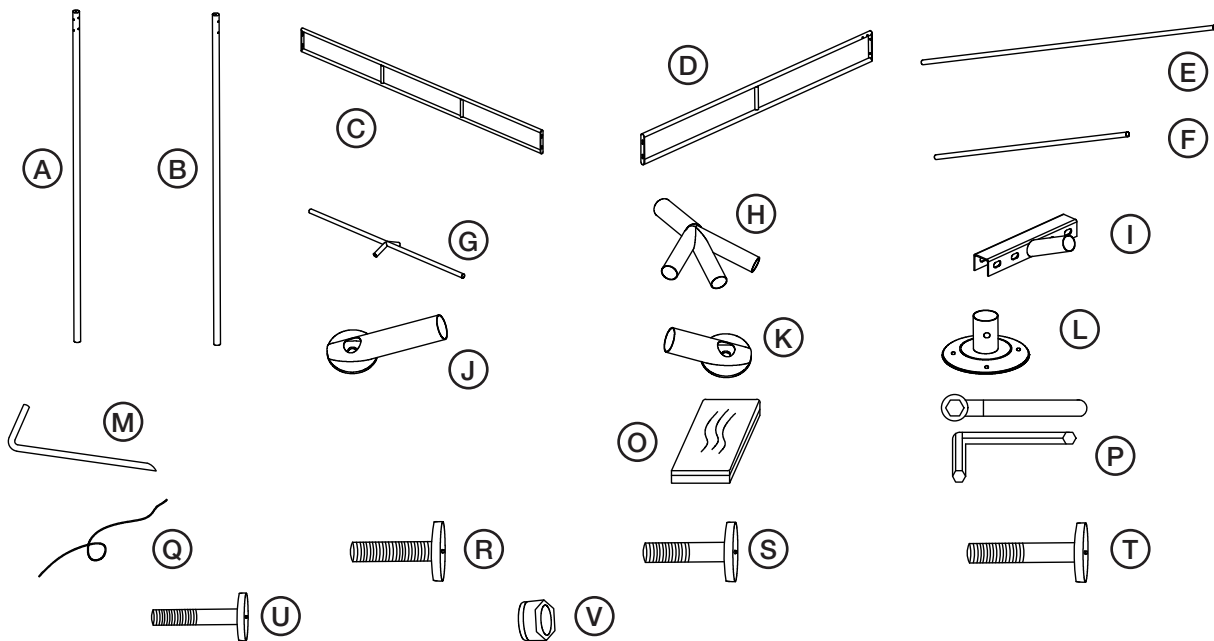
Les brukerveiledningen grundig før produktet tas i bruk, og ta vare på den for framtidig bruk. Vi reserverer oss mot ev. feil i tekst og bilde, samt forandringer av tekniske data. Ved tekniske problemer eller spørsmål, ta kontakt med vårt kundesenter. (Se opplysninger om kundesenteret i denne bruksanvisningen).

Sikkerhet

- Paviljongen bør ikke stå oppslått i dårlig vær.
- Det må ikke tennes bål eller grilles inni paviljongen.
- Påse at paviljongen er godt forankret.
- Paviljongen er beregnet som en midlertidig værbeskyttelse og ikke til permanent bruk.

Produktbeskrivelse

Forpakningen inneholder:

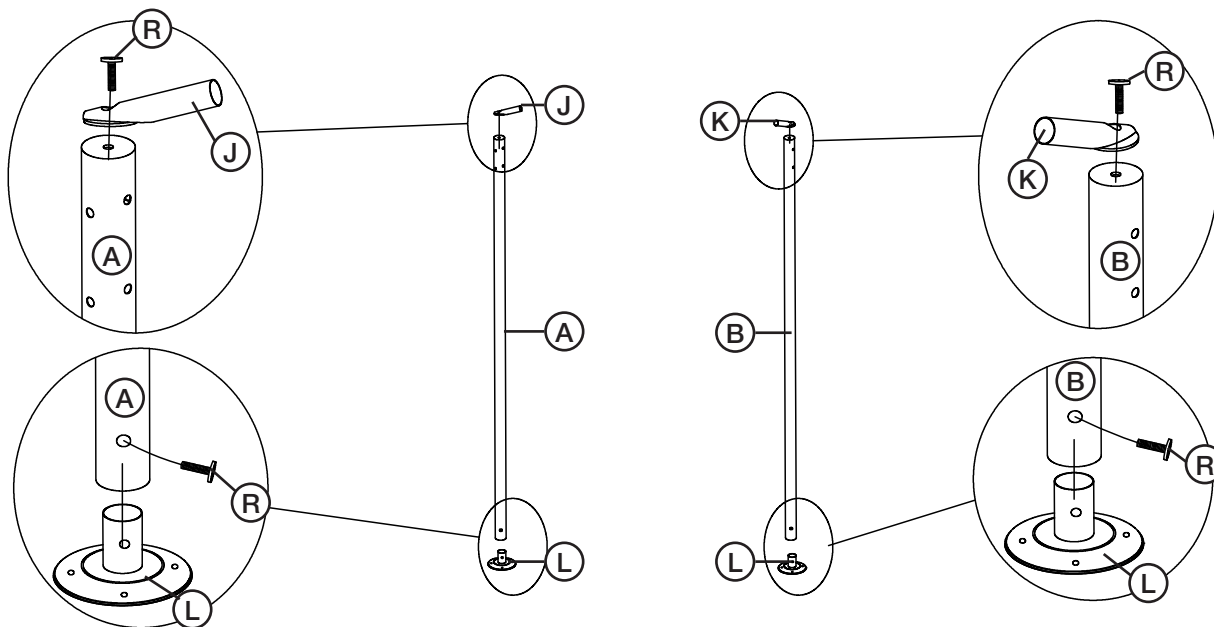


Pos.	Benevning	Antall			
A	Bein (hjørne)	4	L	Fot	6
B	Bein (midten)	2	M	Teltplugger	12
C	Langside	4	O	Tak	1
D	Kortside	4	P	Verktøysett	1
E	Stag til tak (hjørne)	4	Q	Snorer til stag	4
F	Stag til tak	4	R	M6 × 15 skrue	16
G	Toppdel til tak	1	S	M6 × 30 skrue	8
H	Forgrening	2	T	M6 × 48 skrue	16
I	Skjøt	2	U	M6 × 50 skrue	4
J	Stagfeste (hjørne)	4	V	M6 mutter	32
K	Stagfeste	2			

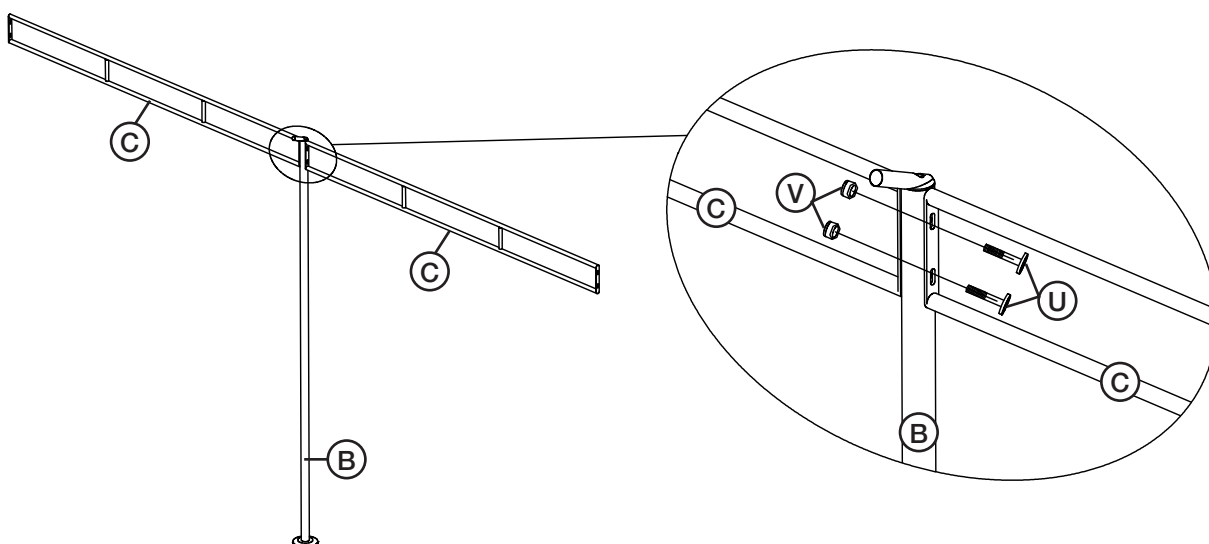
Montering

Obs! Man bør være minst to personer for å montere paviljongen.

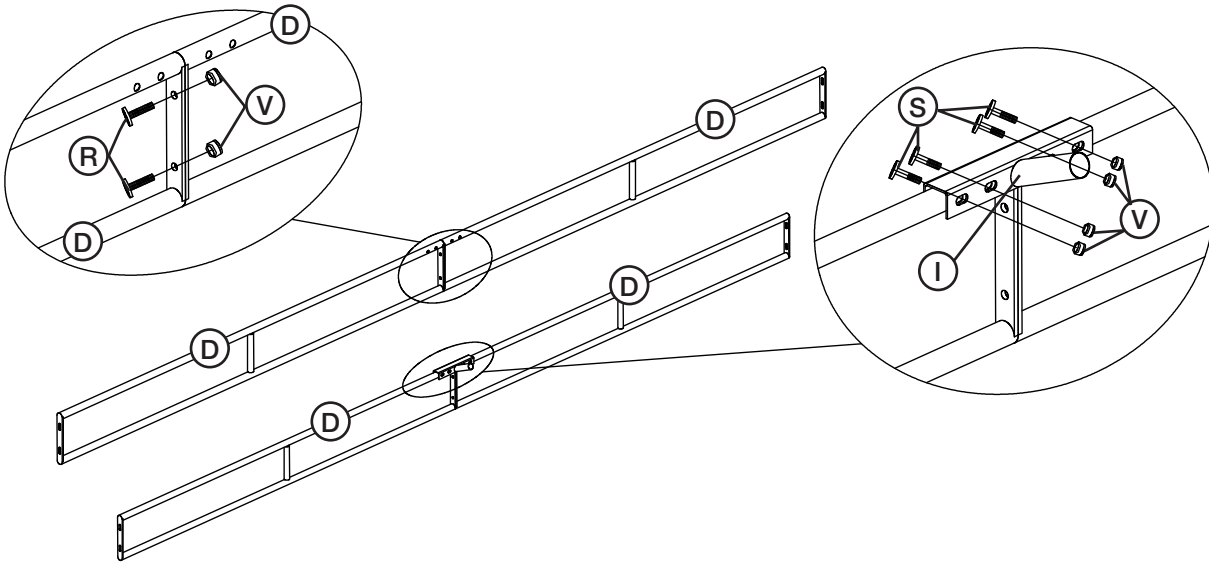
1. Fest føttene (L) til beina (A) med M6 × 15 skruer (R).
2. Skru føttene (L) fast til beina (B) med M6 × 15 skruer (R).
3. Fest stagfestene (J og K) øverst på beina (A og B) med M6 × 15 skruene (R). Trekk ikke skruene helt til før alle delene er satt sammen.



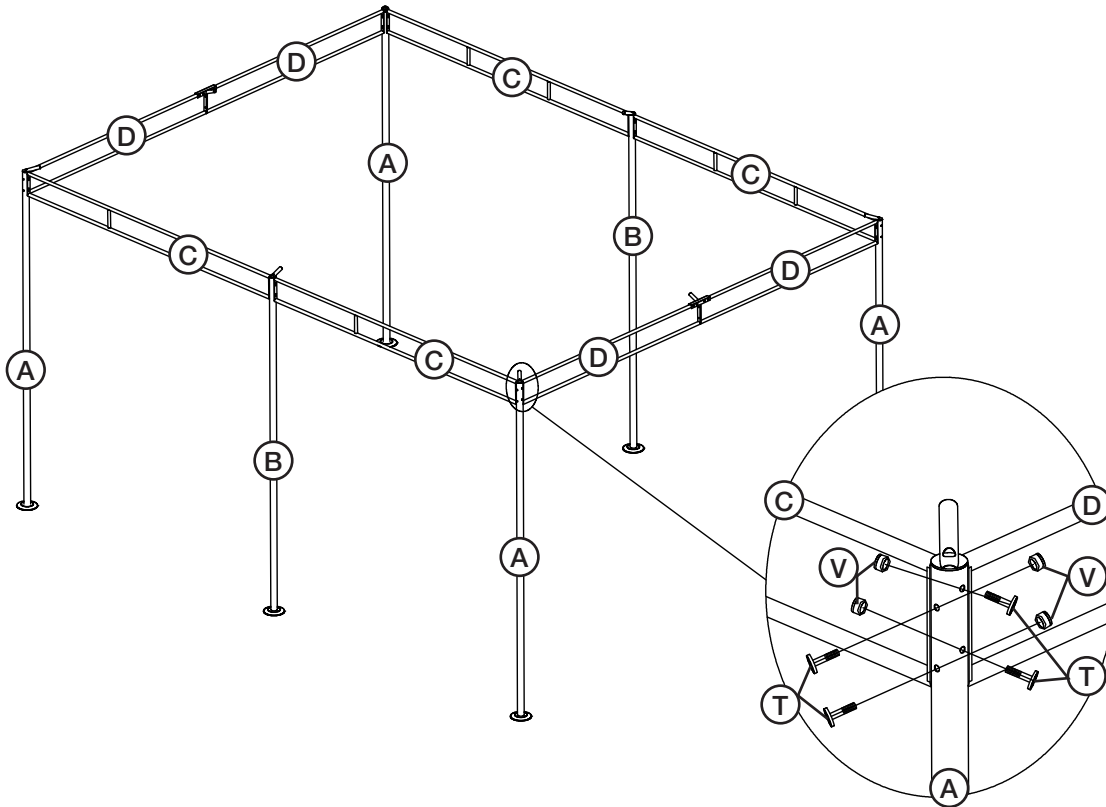
4. Skru fast langsiden (C) til beina (B) med M6 × 50 skrue (U) og mutter (V).



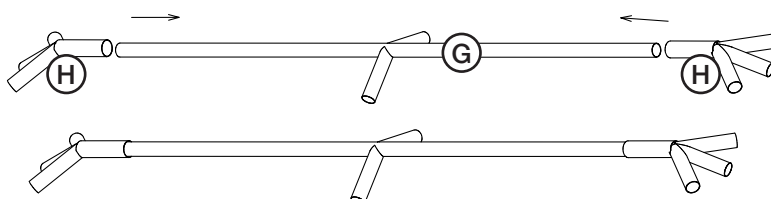
5. Skru sammen kortsidene (D) med M6 × 15 (R) og mutter (V), skru sammen skjøten (I) med M6 × 30 skrue (S).



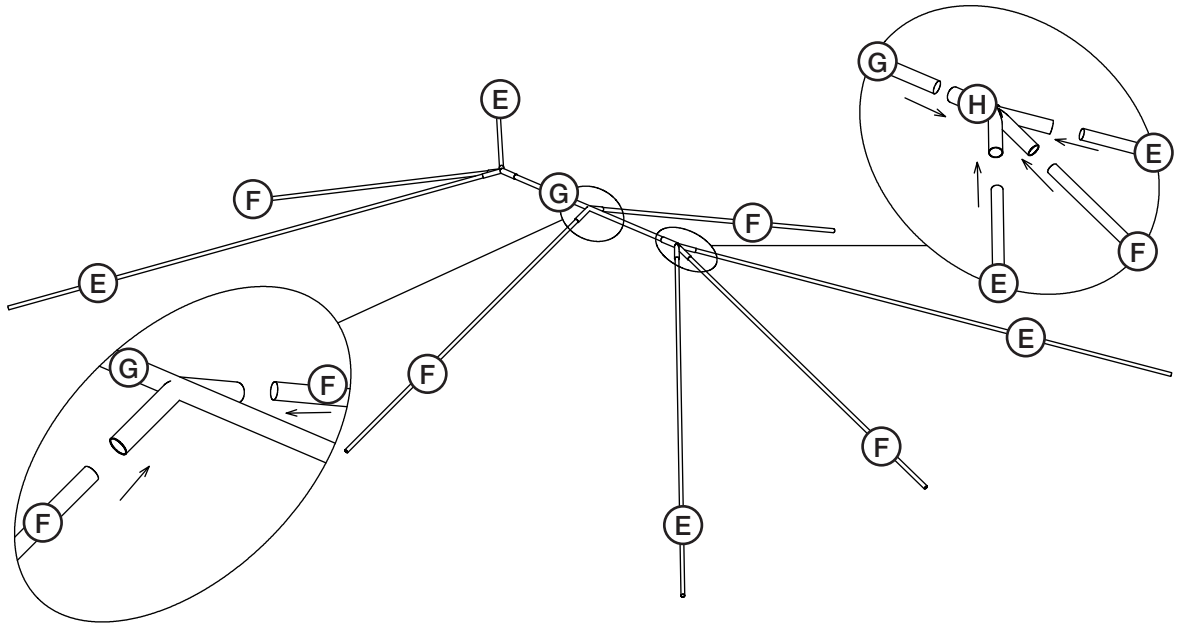
6. Skru fast langsiden (C) til kortsidene (D) på beina (A) med M6 × 48 skrue (T) og mutter (V).



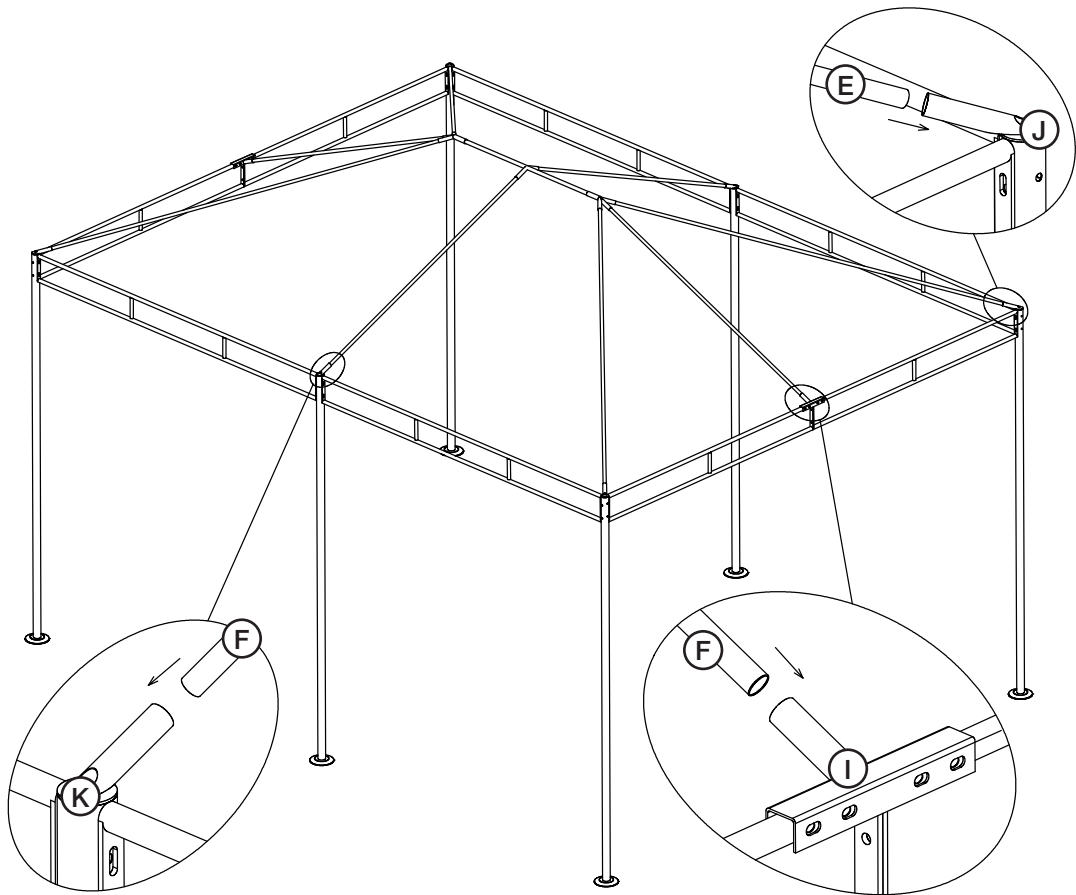
7. Hold kulesperren (på undersiden av H) inne og fest forgreningene (H) på toppdelen (G). Når det er riktig montert vil kulesperren låses. Hvis den ikke går i lås må man vri litt på den.



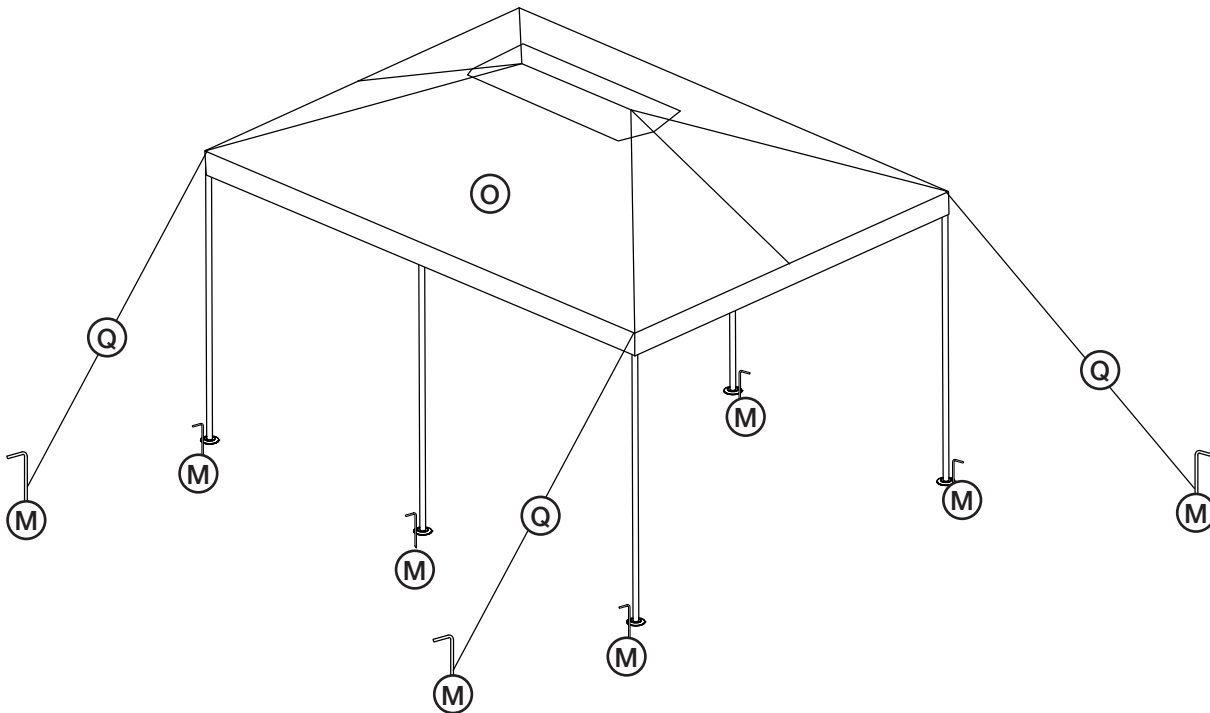
8. Hjørnestaget (E) og staget (F) trykkes fast i toppdelen (G) og forgreningene (H).
Når man har monteret det rigtigt vil kulesperren låse.



9. Tryk toppdelen fast med de monterte stagene i stagfestene (I, J og K).
Når man har monteret det rigtigt vil kulesperren låse.



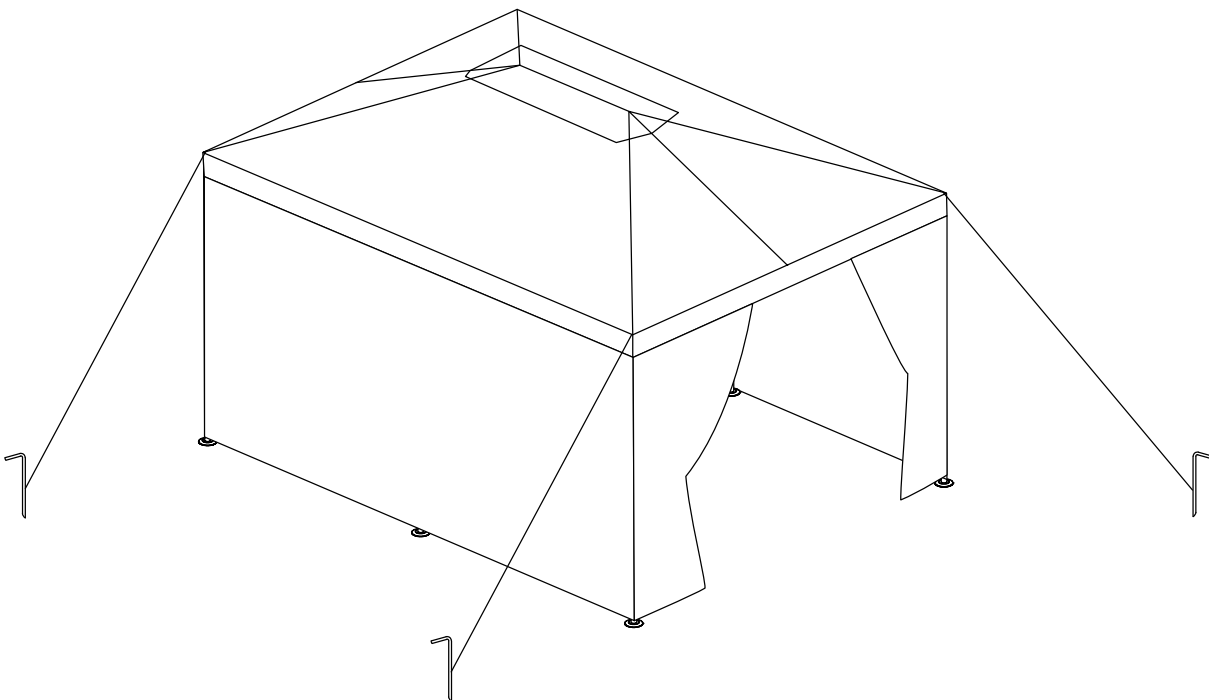
10. Legg stofftaket (O) på plass og fest det på innsiden med borrelåsene. Paviljongen forankres med snorer (Q) og teltplugger (M).



Obs! Stoffsider til paviljongen kan kjøpes som tilbehør (art.nr. 31-5243).

Montering av sidene (selges separat)

1. Brett stofftakets kanter opp. Vend stoffsidene slik at åpningene er på kortsidene.
2. Monter stoffsidene med borrelås rundt de øverste rørene på stativet og på undersiden av beina.



Vedlikehold

Heng overtrekket/duken til tork etter bruk og påse at det er helt tørt før det pakkes sammen for oppbevaring. Trekket kan vaskes for hånd med vann og et mildt vaskemiddel.

Puutarhapaviljonki

Tuotenro 31-5242

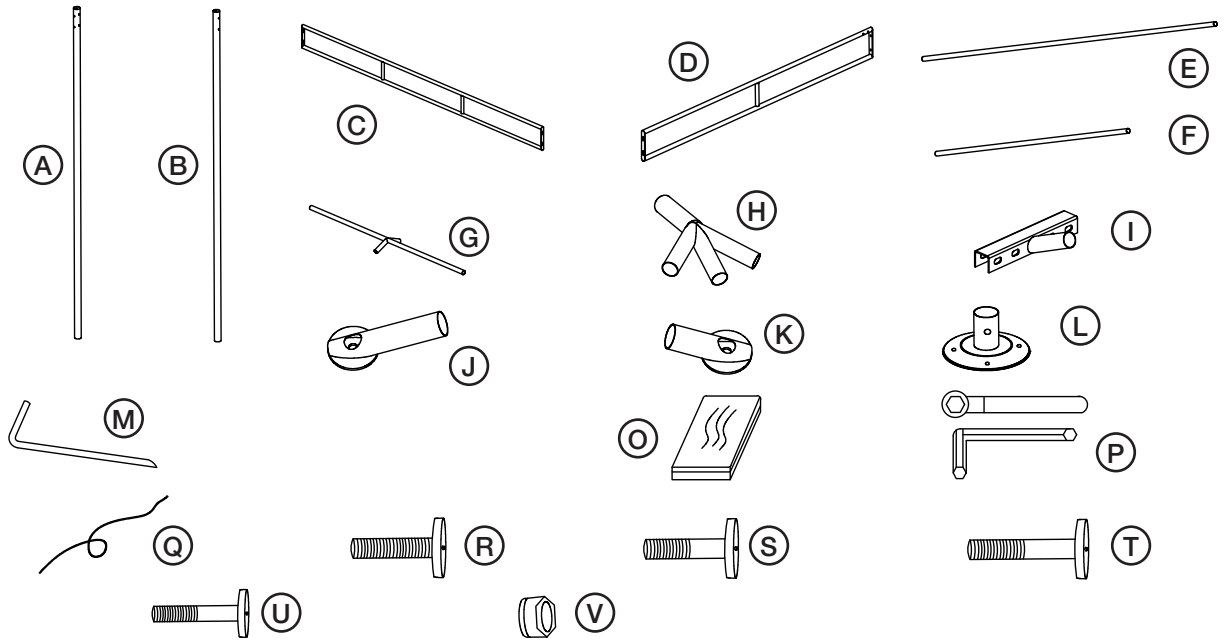
Lue käyttöohjeet ennen tuotteen käyttöönottoa ja säilytä ne tulevaa tarvetta varten. Pidätämme oikeuden teknisten tietojen muutoksiin. Emme vastaa mahdollisista teksti- tai kuvavirheistä. Jos laitteeseen tulee teknisiä ongelmia, ota yhteys myymälään tai asiakaspalveluun (yhteystiedot käyttöohjeen lopussa).

Turvallisuus

- Älä jätä paviljonkia ulos huonolla säällä.
- Älä sytytä avotulta tai grilliä paviljongin alla.
- Varmista, että paviljonki on ankkuroitu kunnolla.
- Paviljonki on tarkoitettu tilapäiseen käyttöön, eikä se sovellu jatkuvaan käyttöön.

Tuotekuvaus

Pakkauksen sisältö:

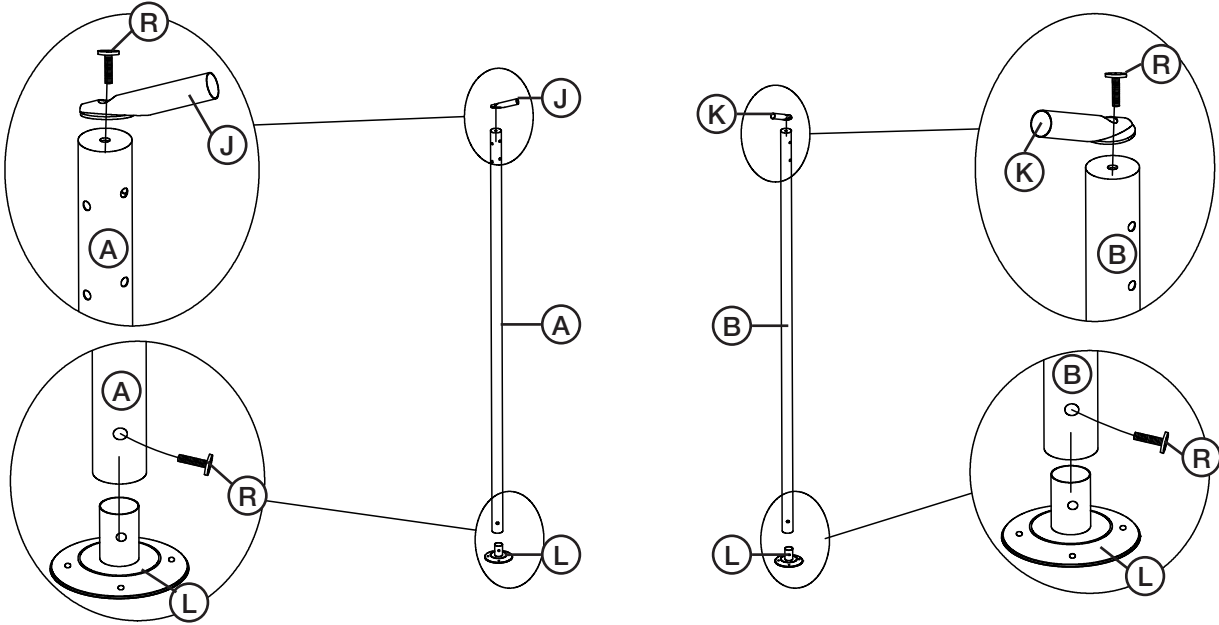


As.	Nimike	Määrä			
A	Pystyputki (kulma)	4	L	Jalka	6
B	Pystyputki (keski)	2	M	Telttakeppi	12
C	Pitkä sivu	4	O	Katto	1
D	Lyhyt sivu	4	P	Työkalusarja	1
E	Katon tuki (kulma)	4	Q	Kiinnitysnaurut	4
F	Katon tuki	4	R	Ruuvi M6 × 15	16
G	Katon yläosa	1	S	Ruuvi M6 × 30	8
H	Haaroitusosa	2	T	Ruuvi M6 × 48	16
I	Liitos	2	U	Ruuvi M6 × 50	4
J	Tukikiinnike (kulma)	4	V	Mutteri M6	32
K	Tukikiinnike	2			

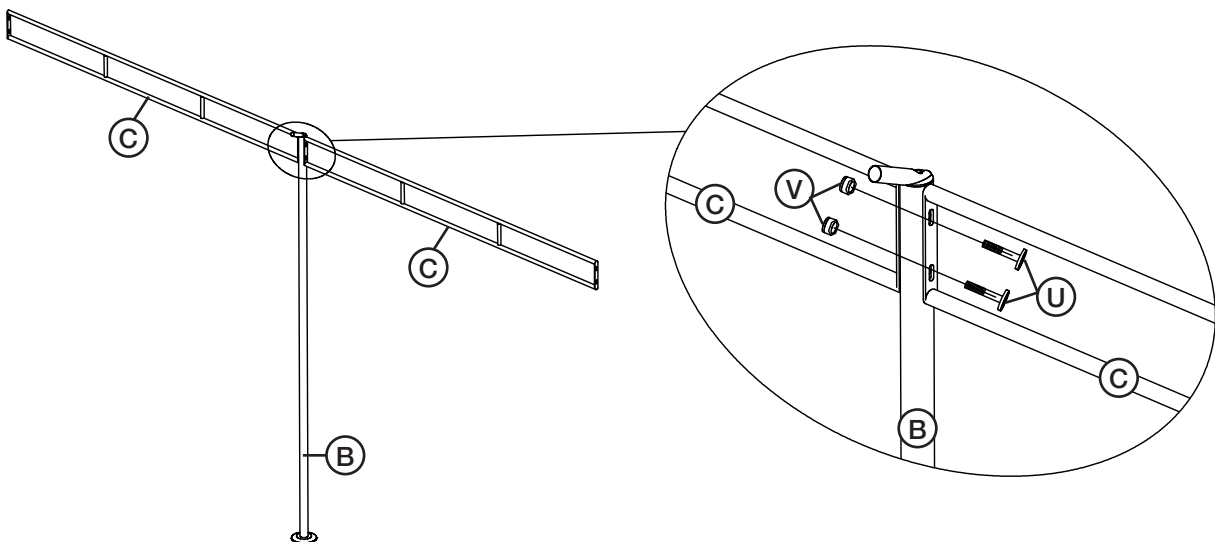
Asennus

Huom! Asennukseen tarvitaan kaksi henkilöä.

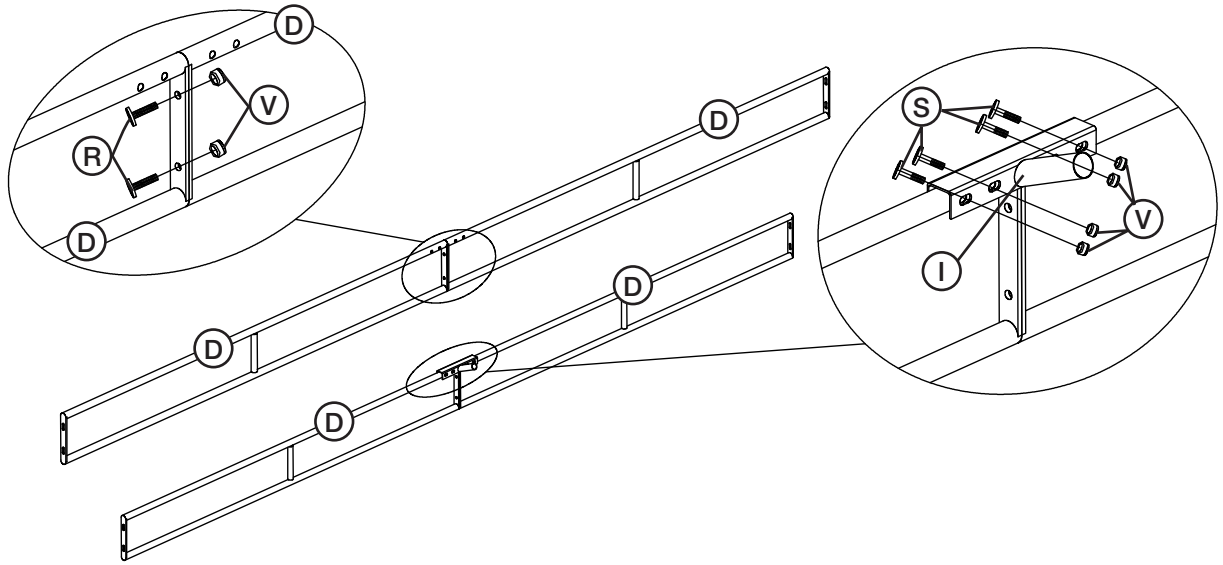
1. Ruuvaa jalat (L) pystyputkiin (A) M6 × 15-ruuveilla (R).
2. Ruuvaa jalat (L) pystyputkiin (B) M6 × 15-ruuveilla (R).
3. Ruuvaa tukikiinnikkeet (J ja K) pystyputkien (A ja B) yläosiin M6 × 15-ruuveilla (R).
Älä kiristä liikaa, ennen kuin olet asentanut paviljongin kokonaan.



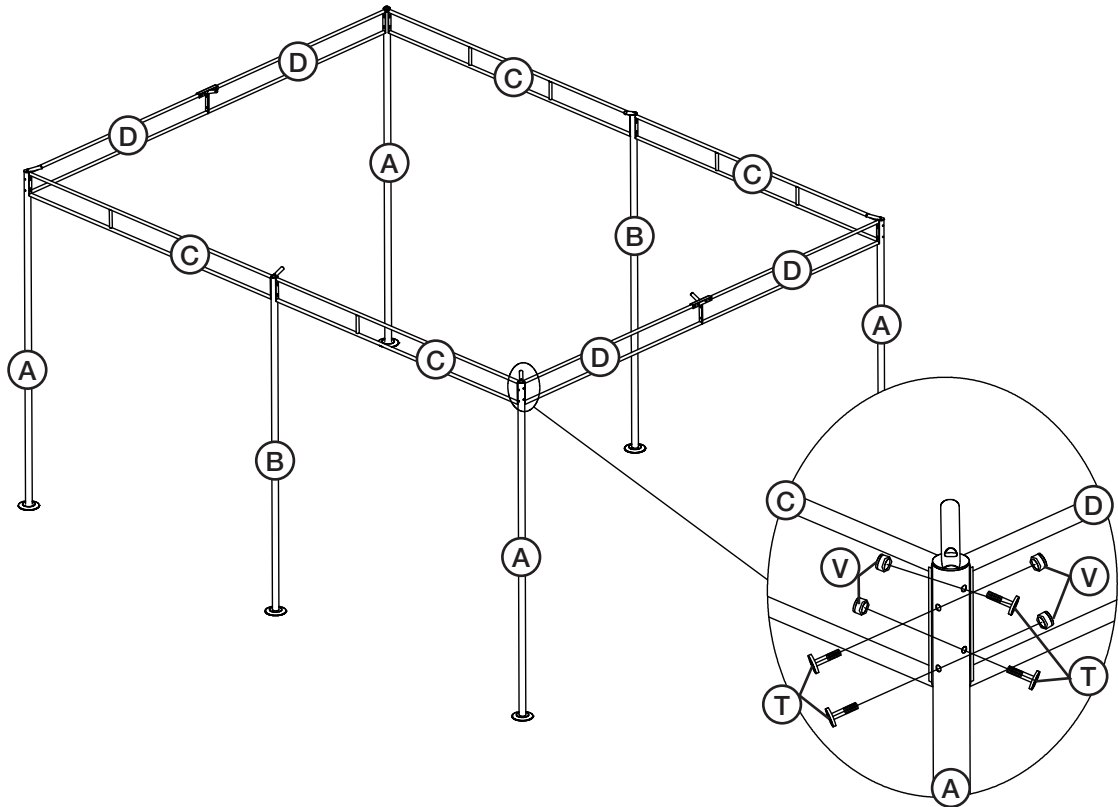
4. Ruuvaa pitkät sivut (C) pystyputkeen (B) M6 × 50-ruuveilla (U) ja muttereilla (V).



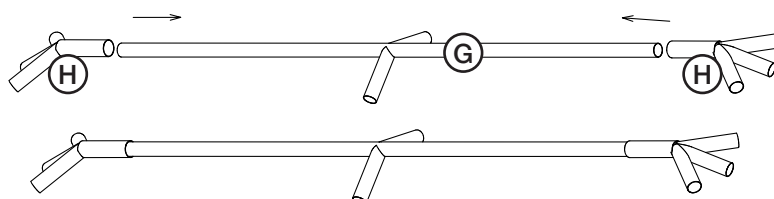
5. Ruuvaa lyhyet sivut (D) yhteen M6 × 15-ruuveilla ja muttereilla. Ruuvaa liitokset (I) kiinni M6 × 30-ruuveilla (S).



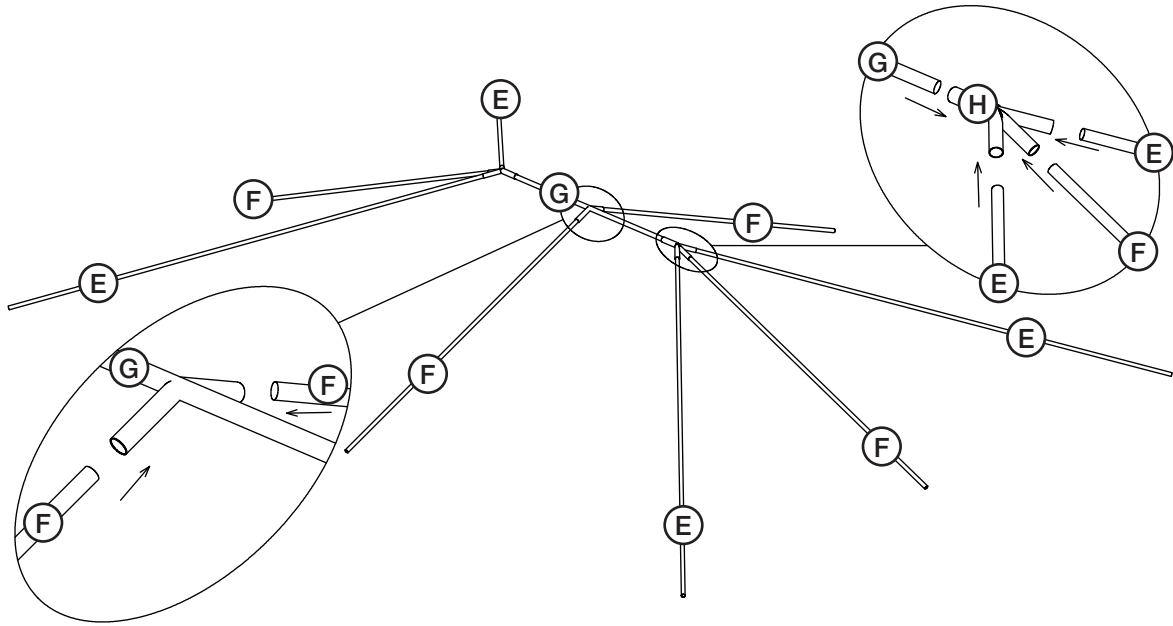
6. Ruuvaa pitkät sivut (C) ja lyhyet sivut (D) pystyputkeen (A) M6 × 48-ruuveilla (T) ja muttereilla (V).



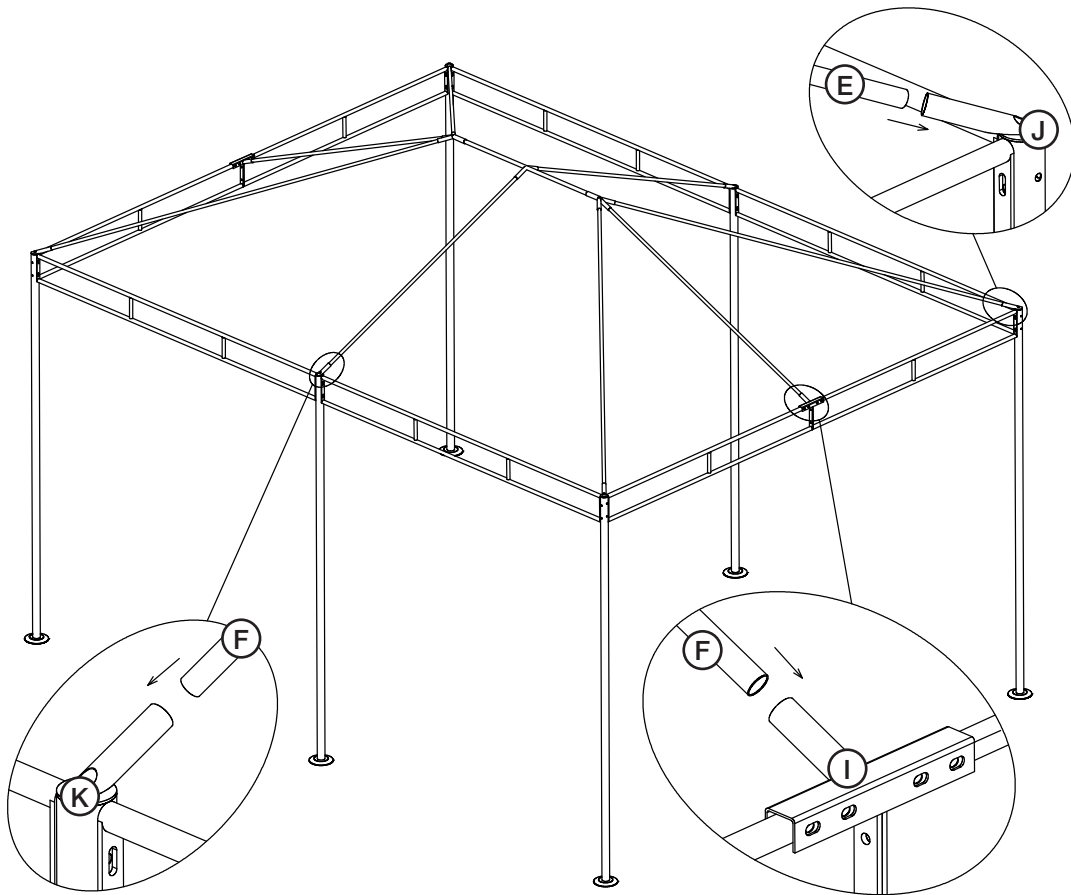
7. Paina kuulalukitusta (haaroitusosan H alla) ja paina haaroitusosat (H) katon yläosaan (G). Kuulalukitukset lukittuvat, kun osat on asennettu oikein. Väännä tukia hieman, jos kuulalukitukset eivät lukitu.



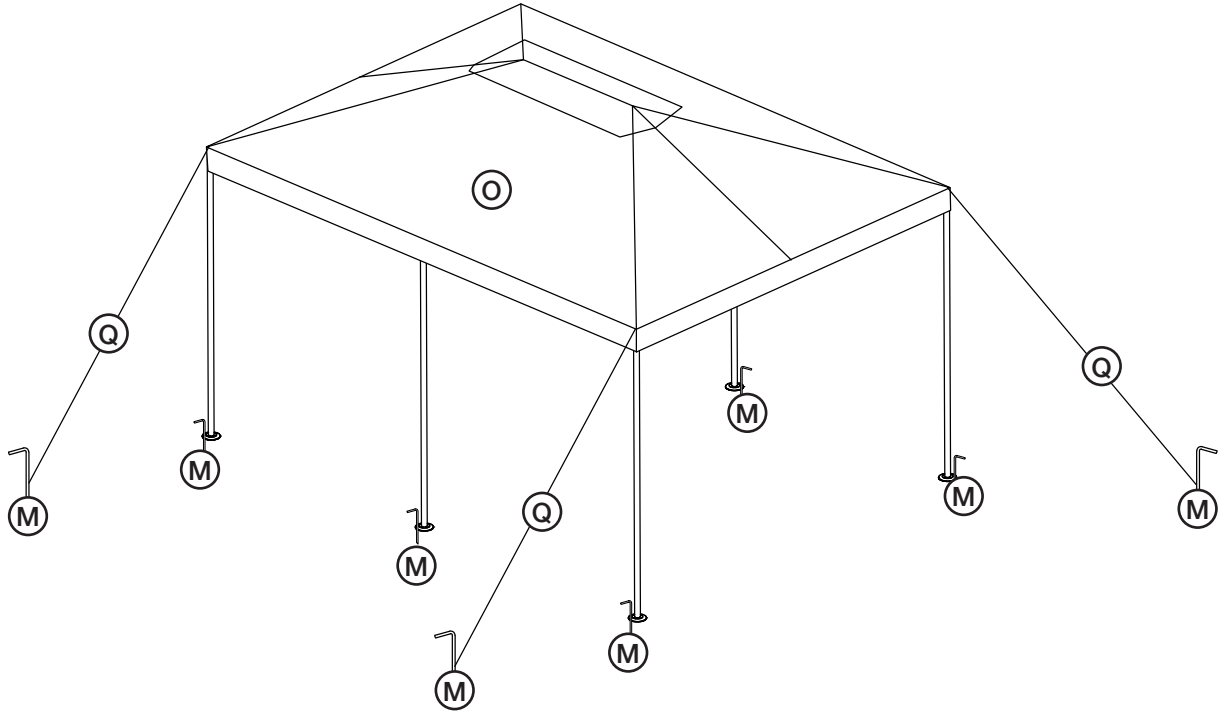
8. Paina kulmatuet (E) ja katon tuet (F) kiinni katon yläosassa (G) ja haaroitusosissa (H).
Kuulalukitukset lukittuvat, kun osat on asennettu oikein.



9. Paina yläosa asennettuihin tukiin tukikiinnikkeissä (I, J ja K).
Kuulalukitukset lukittuvat, kun osat on asennettu oikein.



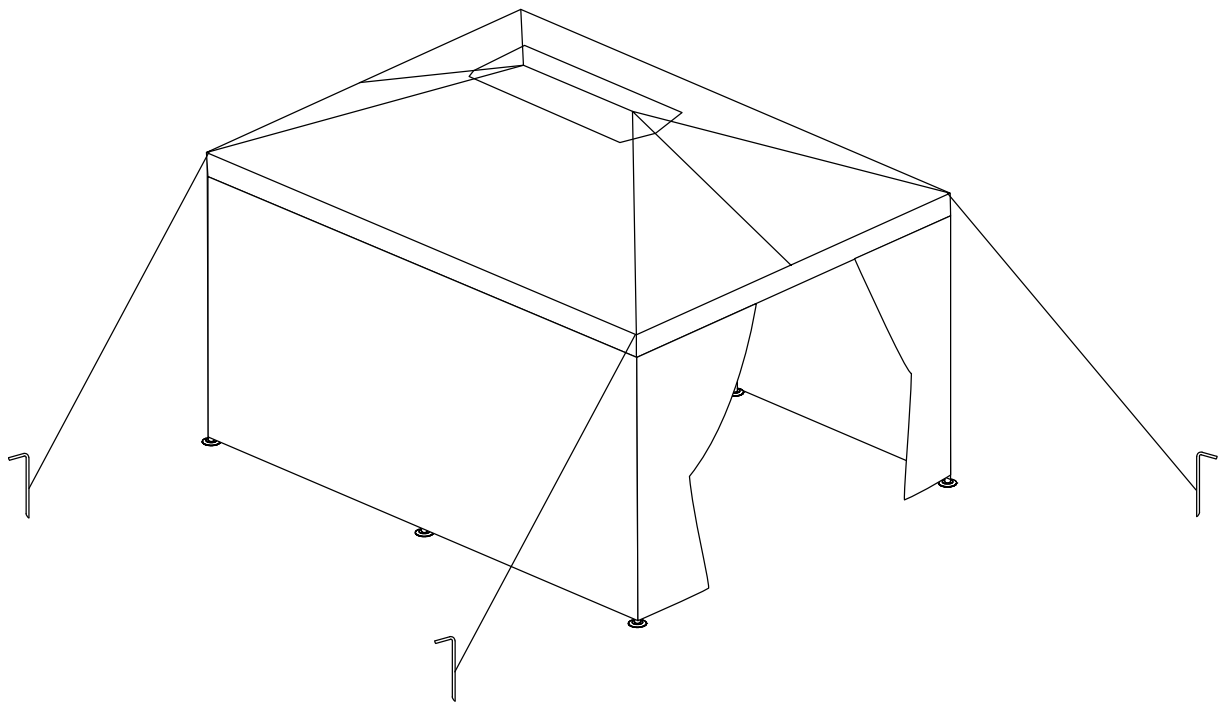
10. Laita kangaskatto (O) paikoilleen ja kiinnitä se sisäpuolelta tarranauhoilla. Ankkuroi paviljonki kiinnitysnauruilla (Q) ja telttakepeillä (M).



Huom! Paviljonkiin on saatavilla kangasseinät (Clas Ohlsonin tuotenumero 31-5243).

Kangasseinien asentaminen (myydään erikseen)

1. Taita kangaskaton reunat ylös. Aseta kangasseinät siten, että aukot ovat lyhyillä seinillä.
2. Asenna kangasseinät tarranauhoilla ylempien putkien ympäri telineeseen ja pystyputkien ulkopuolelle.



Hoito

Ripusta kangas kuivumaan käytön jälkeen ja varmista, että se on täysin kuiva. Laita kuiva kangas säilytuspussiin. Kankaan voi pestä käsin miedolla pesuaineella.

Sverige

Kundtjänst Tel: 0247/445 00
 Fax: 0247/445 09
 E-post: kundservice@clasohlson.se

Internet www.clasohlson.se

Post Clas Ohlson AB, 793 85 INSJÖN

Norge

Kundesenter Tlf.: 23 21 40 00
 Faks: 23 21 40 80
 E-post: kundesenter@clasohlson.no

Internett www.clasohlson.no

Post Clas Ohlson AS, Postboks 485 Sentrum, 0105 OSLO

Suomi

Asiakaspalvelu Puh.: 020 111 2222
 Sähköposti: asiakaspalvelu@clasohlson.fi

Internet www.clasohlson.fi

Osoite Clas Ohlson Oy, Annankatu 34–36 A, 00100 HELSINKI

Great Britain

Customer Service Contact number: 08545 300 9799
 E-mail: customerservice@clasohlson.co.uk

Internet www.clasohlson.com/uk

Postal 10 – 13 Market Place
 Kingston Upon Thames
 Surrey
 KT1 1JZ

clas ohlson