

# COSTECH®

## Grass Trimmer

Grästrimmer

Gresstrimmer

Ruohotrimmeri



### Important!

Read the entire instruction manual carefully and make sure that you fully understand it before you use the equipment. Keep the manual for future reference.

### Viktig information:

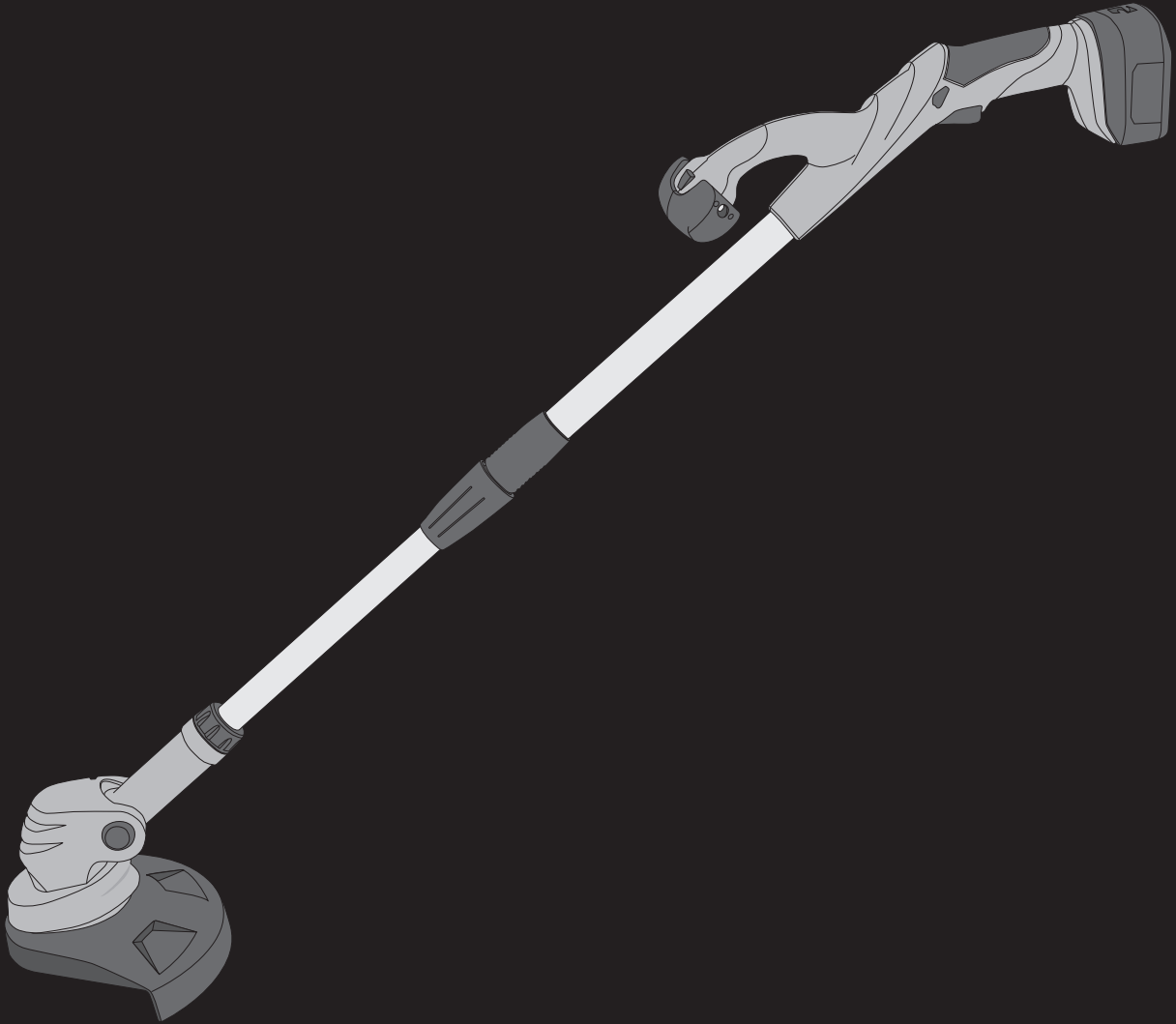
Läs hela bruksanvisningen noggrant och försäkra dig om att du har förstått den innan du använder utrustningen. Spara manualen för framtida bruk.

### Viktig informasjon:

Les disse anvisningene nøye og forsikre deg om at du forstår dem før du tar produktet i bruk. Ta vare på anvisningene for seinere bruk.

### Tärkeää tietoa:

Lue nämä ohjeet huolellisesti ja varmista että olet ymmärtänyt ne, ennen kuin alat käyttää laitetta. Säilytä ohjeet myöhempää tarvetta varten.



ART.NO  
31-5279

MODEL  
MOB-LR06-230/C

Ver. 201303  
Original instructions  
Bruksanvisning i original  
Original bruksanvisning  
Alkuperäinen käyttöohje

ENGLISH

SVENSKA

NORSK

SUOMI



# 18 V Grass Trimmer

ART.NO 31-5279      MODEL M0B-LR06-230/C

Please read the entire instruction manual before use and save it for future reference. We reserve the right for any errors in text or images and for making any necessary technical changes to this document. If you should have any questions concerning technical problems please contact our Customer Services.

## Safety

### General Safety Requirements – EN 60745-1

#### Warning!

Read all the instructions. Failure to adhere to the following instructions may lead to electric shocks, fires and/or serious injury. The term “power tools” in the warning text below refers to your handheld mains operated or battery operated tool.

#### SAVE THESE INSTRUCTIONS!

#### 1) Work area

- a) Do not use power tools in explosive environments, e.g. near to flammable liquids, gases or dust. Power tools generate sparks that can easily ignite dust or fumes.
- b) Keep children and other bystanders away from the area where you are using the power tool. Distractions can cause you to lose your concentration and control.

#### 2) Electrical safety

- a) The power tool's plug must fit correctly into the wall socket. Never modify the plug in any way. Never use an adaptor together with earthed power tools. Unmodified plugs and suitable wall sockets minimize the risk of electric shocks.
- b) Avoid physical contact with earthed objects such as pipes, radiators, ovens or refrigerators. There is an increased risk of receiving an electrical shock if your body is earthed.
- c) Do not expose the power tool to rain or other wet conditions. If water gets inside it increases the risk of electric shock.
- d) Do not abuse the mains lead. Never use the lead to carry the tool or pull the plug from a wall socket. Keep the lead away from heat, oil, sharp edges and moving parts. Damaged or tangled leads increase the risk of electric shock.
- e) If for some reason you must use a power tool in a wet environment, always connect it to the mains via an earth-fault circuit breaker such as an RCD (residual current device). Using an RCD significantly reduces the chances of you receiving an electric shock.

#### 3) Personal safety

- a) Pay attention to what you are doing and use common sense when using power tools. Never use power tools if you are tired or under the influence of drugs, alcohol or medication. One moment of inattention while using a power tool may result in serious injury.
- b) Wear protective clothing. Always wear safety glasses. Using protective clothing such as dust masks, non-slip safety shoes, helmets and ear defenders when needed decreases the risk of injury.
- c) Avoid accidental starts. Make sure that the power switch is set to OFF before plugging the tool into a wall socket. Never carry a power tool with your finger on the trigger and never connect the power tool to a wall socket when the switch is set to ON, since it may result in injury.
- d) Remove all service tools/keys before switching on the power tool. A service tool left on any moving part of the power tool may result in injury.

- e) Do not overreach. Make sure you stand steady and well balanced at all times. This will allow you to have more control in unexpected situations.
- f) Wear suitable clothing. Do not wear loose-fitting clothing or jewellery. Keep hair, clothes and gloves away from moving parts.
- g) If equipment for dust extraction or collecting is available make sure it is connected and used properly. Using technical aids may decrease dust related hazards.

#### **4) Use and maintenance of power tools**

- a) Do not force the power tool. Use a power tool suitable for the work you are about to perform. The proper power tool will perform the task better and safer if used at the correct feed rate.
- b) Never use the power tool if the power switch does not switch the tool on and off properly. All power tools that cannot be controlled by the power switch are dangerous and must be repaired.
- c) Unplug the lead from the wall socket before making any adjustments, changing accessories or storing the power tool. These precautions reduce the risk of the power tool starting unexpectedly.
- d) Store power tools that are not being used out of children's reach. Do not allow people who are unfamiliar with the tool or its functions to operate the tool. Power tools can be dangerous if they fall into the hands of inexperienced users.
- e) Maintaining power tools. Check for any incorrect settings, parts that catch, broken parts or anything else which may cause the power tool to malfunction. If something is damaged it must be repaired before use. Many accidents are caused by poorly maintained power tools.
- f) Keep tools sharp and clean. Properly maintained cutting tools with sharp blades are less likely to bind and are easier to control.
- g) Use the power tool, accessories and similar according to the instructions and in an appropriate way suitable for the type of power tool used. Also, take into consideration your work environment and the type of work to be done. Using the power tool for a purpose other than that for which it is intended could result in a dangerous situation.

#### **5) The use and maintenance of cordless power tools**

- a) Charge the battery using a charger recommended by the manufacturer.
- b) Remove the battery from the tool before cleaning or servicing.
- c) The tool is supplied with a battery from the manufacturer. Do not use any other battery.
- d) If handled incorrectly, battery fluid can leak from the battery. If the fluid comes into contact with skin; rinse the area with water. If the fluid comes into contact with your eyes, consult a doctor.
- e) Batteries should be kept in a safe place when they are not in use. Keep coins, keys, nails and other metal objects away from the battery terminals.

#### **6) Service**

- a) Repairs and service should only be performed by qualified tradesmen, and only with original spare parts. This guarantees that the safety of the power tool is maintained.

### **Specific Safety Instructions for Grass Trimmers**

- This product must not be used by anyone (including children) suffering from physical or mental impairment.
- This product should not be used by anyone that has not read the instruction manual unless they have been instructed in its use by someone who will take responsibility for their safety.
- Never let children play with the product.
- Always wear sturdy footwear and long trousers when operating the product.
- Keep any bystanders at a safe distance from the grass trimmer.
- Keep children and pets out of the work area.
- Check the area to be trimmed for foreign objects before starting to cut.
- Always hold the grass trimmer firmly in both hands.
- Never attach metal cutting blades to this grass trimmer.
- Keep the motor's air vents free from grass and leaves.
- The blade will continue to rotate after the motor has been turned off. Wait until the blade has completely stopped before servicing.

## Grass trimmer symbol explanation



WARNING! Grass trimmers can be dangerous.



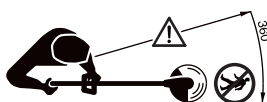
Read the instruction manual.



Use protective eyewear and hearing protection.



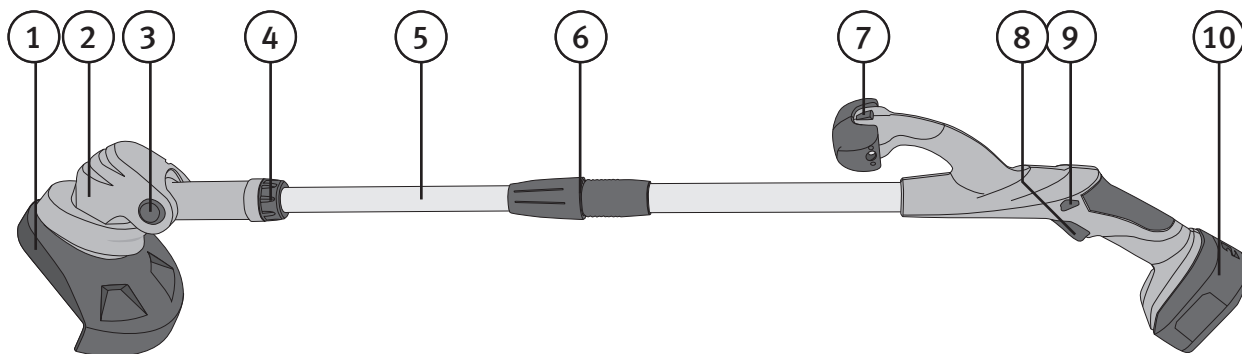
Do not expose the grass trimmer to rain or moisture.



Keep all persons or animals at a safe distance from the machine.

## Product description

Cordless grass trimmer with an 18 V lithium-ion battery.



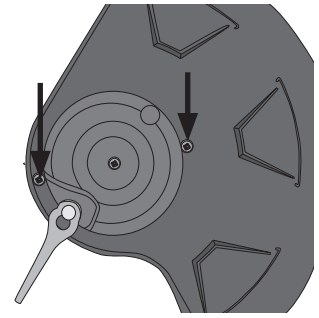
1. Blade guard
2. Trimmer head
3. Catch for adjusting the trimmer head angle
4. Locking ring for attaching the trimmer head to the telescopic shaft
5. Telescopic shaft
6. Locking ring for adjusting the length of the telescopic shaft
7. Front safety catch
8. Power trigger
9. Rear safety catch
10. Battery

## Assembly

**NOTE:** Remove the battery before assembling the grass trimmer.

### Blade guard

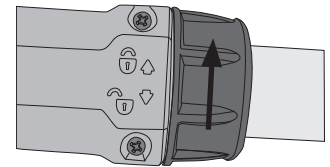
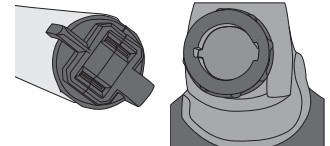
1. Make sure that the blade guard (1) locates in the slots on the trimmer head (2).
2. Fasten the blade guard to the trimmer head using the two screws.



### Trimmer head

Make sure that no dirt finds its way into the end of the telescopic shaft or the trimmer head shaft as they contain the electrical connectors between the battery and the motor.

1. Turn the locking ring (4) anticlockwise and push the telescopic shaft (5) into the trimmer head. It will only fit in one way.
2. Twist the locking ring clockwise to lock the shaft.



## Charging

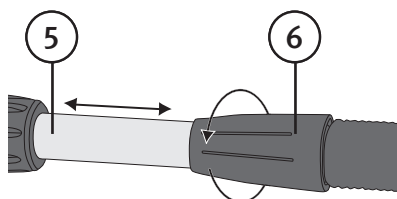
Recommended temperature range for charging and storing the battery: 0–40 °C

1. Depress the battery release catch and slide the battery out of the tool.
2. Insert the battery into the charger.
3. Plug the charger's mains adaptor into a wall socket.
4. The LED on the mains adaptor will shine red during charging and green when the battery is charged.
5. After charging, replace the battery into the tool and push it in until it clicks.

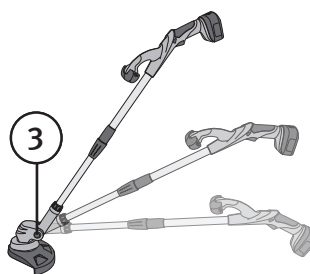
### NOTE:

- The lithium-ion battery has a built-in electronic deep discharge protection which means that it will not work at reduced power. It works at full power until the protection switches off the current because the battery needs charging. The tool will then switch off automatically. Do not continue to press the on/off switch after the tool has automatically switched off as this can damage the battery.
- The battery also has a built-in electronic overload protection. If the tool is put under too much pressure, the electronics automatically cut the power and the tool stops. Release the power trigger and wait a few seconds before switching the trimmer on again.
- The lithium-ion battery has no memory which means that it can be charged at any time regardless of battery level.
- Charge the battery for at least 6 hours the first and second time it is charged.
- For long-term storage the battery should be fully charged at least every 6 months.

## Operating instructions



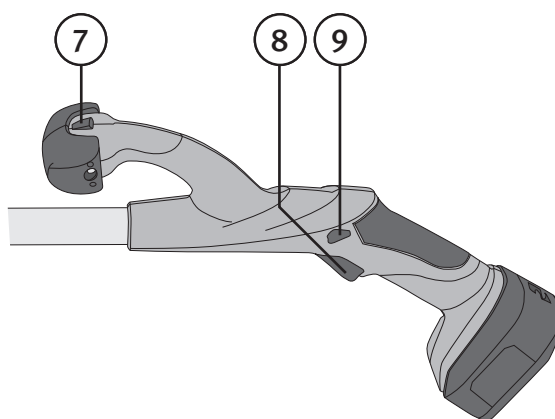
1. Adjust the length of the telescopic shaft (5) to suit your height. The length adjustment locking ring (6) is released by turning it clockwise and locked by turning it anticlockwise.



2. Adjust the angle of the trimmer head by holding in the catch (3) and moving the head at one of the 5 settings. Release the catch at the desired setting.

### Switching the trimmer on

1. Hold down the safety catches (7 and 9) on the rear handle and on the front handle.
2. Start the trimmer by pressing in the power trigger (8).
3. Stop the motor by releasing the power trigger (8) or the front safety catch (7).



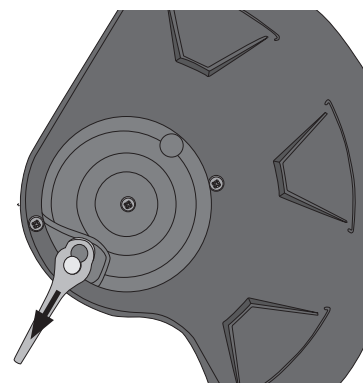
## Care and maintenance

**NOTE:** Always remove the battery before cleaning, adjusting or transporting the tool.

### Changing the blade

1. Remove the remains of the old blade using pliers.
2. Push the new blade onto the spindle.
3. Pull the blade outwards to lock it on the spindle.

The blades have our product no: 31-5279-1.



- Regularly check that grass and twigs have not built up around the spindle.
- Check before each use that the power trigger and safety catches are undamaged and work correctly.
- Clean the exterior of the tool with a soft brush or cloth.
- Do not use any water, solvents or polishes.
- Regularly remove all dirt, especially from around the motor's ventilation slits.
- Store the tool in a safe, dry place out of the reach of children.
- Store the battery in a temperature of 0–40 °C.

## Troubleshooting guide

Problem	Solution
The tool does not start.	<ul style="list-style-type: none"> <li>The battery is discharged or incorrectly fitted.</li> </ul>
Poor battery operating time.	<ul style="list-style-type: none"> <li>The battery is not fully charged.</li> <li>The battery needs replacing.</li> </ul>
The battery does not charge.	<ul style="list-style-type: none"> <li>The battery is not correctly inserted into the charger.</li> <li>The battery or charger contacts are dirty.</li> <li>The mains adaptor is not plugged in correctly.</li> <li>Check to see if there is power at the wall socket.</li> <li>The charger or its cable is defective.</li> <li>The mains adaptor is defective.</li> <li>The battery needs replacing.</li> </ul>

## Disposal

This product should be disposed of in accordance with local regulations. If you are unsure how to proceed, contact your local authority.

## Specifications

### Grass Trimmer

<b>Battery</b>	18 V, 1,500 mAh lithium-ion
<b>Safety class</b>	III
<b>No-load speed</b>	8,000 rpm
<b>Operating time</b>	25 min
<b>Cutting diameter</b>	230 mm
<b>Noise level</b>	LpA 77.6 dB(A), K: 3 dB LwA 94 dB(A), K: 3 dB
<b>Vibration</b>	6.550 m/s <sup>2</sup> , K: 1.5 m/s <sup>2</sup>
<b>Weight</b>	1.8 kg

### Charger

<b>Input voltage</b>	100–240 V, 50/60 Hz, 40 W
<b>Output voltage</b>	21 V
<b>Output current</b>	1,300 mA
<b>Safety class</b>	II
<b>Charging time</b>	1,5 hour



# Grästrimmer 18 V

ART.NR 31-5279      MODELL M0B-LR06-230/C

Läs igenom hela bruksanvisningen före användning och spara den sedan för framtida bruk.  
Vi reserverar oss för ev. text- och bildfel samt ändringar av tekniska data.  
Vid tekniska problem eller andra frågor, kontakta vår kundtjänst (se adressuppgifter på baksidan).

## Säkerhet

### Generella säkerhetsföreskrifter – EN 60745-1

#### Varning!

Läs alla instruktioner. Om nedanstående instruktioner inte följs kan detta leda till elektrisk stöt, brand och/eller allvarig skada. Termen "elektriskt handverktyg" i varningstexten nedan refererar till ditt nätanslutna eller batteridrivna handverktyg.

#### SPARA DESSA INSTRUKTIONER!

#### 1) Arbetsutrymmet

- a) Använd inte elektriska handverktyg i explosiva miljöer, som i närheten av lättantändliga vätskor, gaser eller damm. Elektriska handverktyg genererar gnistor som kan antända damm eller ångor.
- b) Håll undan barn och åskådare medan du använder det elektriska handverktyget. Störningsmoment kan göra att du tappar kontrollen.

#### 2) Elektrisk säkerhet

- a) Det elektriska handverktygets stickpropp måste passa i vägguttaget. Modifiera aldrig stickproppen på något vis. Använd aldrig adapter tillsammans med jordade elektriska handverktyg. Omodifierade stickproppar och passande vägguttag minskar risken för elektrisk stöt.
- b) Undvik kroppskontakt med jordade föremål, som t.ex. rör, element, köksspis eller kylskåp. Det innebär ökad risk för elektrisk stöt om din kropp är jordad.
- c) Utsätt inte det elektriska handverktyget för regn eller våta förhållanden. Om vatten tränger in i ett elektriskt handverktyg ökar det risken för elektrisk stöt.
- d) Misshandla inte nätsladden. Använd aldrig nätsladden för att bära, dra eller rycka stickproppen ur vägguttaget. Håll nätsladden undan från värme, olja, vassa kanter och rörliga delar. Skadade eller trassliga nätsladdar ökar risken för elektrisk stöt.
- e) Om du måste använda ett elektriskt handverktyg på en fuktig plats, anslut verktyget till elnätet via en jordfelsbrytare. Användning av jordfelsbrytare minskar risken för elektrisk stöt.

#### 3) Personlig säkerhet

- a) Var uppmärksam på vad du gör och använd sunt förnuft när du använder ett elektriskt handverktyg. Använd inte ett elektriskt handverktyg om du är trött eller påverkad av droger, alkohol eller medicinering. Ett ögonblicks ouppmärksamhet när du använder ett elektriskt handverktyg kan resultera i allvarlig personskada.
- b) Använd skyddsutrustning. Bär alltid skyddsglasögon. Användning av skyddsutrustning som andningsskydd, halksäkra skyddsskor, hjälm och hörselskydd vid behov minskar risken för personskada.
- c) Undvik oavsiktlig start. Se till att strömbrytaren är i läge OFF innan du ansluter stickproppen till vägguttaget. Att bära ett elektriskt handverktyg med ett finger på strömbrytaren/avtryckaren eller att ansluta ett elektriskt handverktyg till elnätet när strömbrytaren är i läge ON inbjuder till olyckor.
- d) Ta bort alla serviceverktyg/nycklar innan du slår på det elektriska handverktyget. Ett kvarglömmt serviceverktyg på en roterande del av det elektriska handverktyget kan resultera i personskada.

- e) Sträck dig inte för långt. Se till att du står stadigt med god balans hela tiden. Detta möjliggör bättre kontroll i oväntade situationer.
- f) Bär lämplig klädsel. Bär inte löst sittande kläder eller smycken. Håll hår, kläder och handskar undan från rörliga delar.
- g) Om utrustning för utsugning och uppsamling av damm finns tillgänglig, se till att denna är ansluten och används ordentligt. Användning av dessa hjälpmedel kan minska dammrelaterade faror.

#### **4) Användning och underhåll av det elektriska handverktyget**

- a) Pressa inte det elektriska handverktyget. Använd ett elektriskt handverktyg som är avsett för det arbetsmoment du utför. Korrekt elektriskt handverktyg gör jobbet bättre och säkrare med avsedd matningshastighet.
- b) Använd inte det elektriska handverktyget om strömbrytaren inte slår på och stänger av verktyget. Alla elektriska handverktyg som inte kan kontrolleras med strömbrytaren är farliga och måste repareras.
- c) Ta stickproppen ur vägguttaget innan du utför några justeringar, byter tillbehör eller lägger undan det elektriska handverktyget för förvaring. Dessa åtgärder i förebyggande syfte minskar risken för att starta det elektriska handverktyget oavsiktligt.
- d) Förvara elektriska handverktyg som inte används utom räckhåll för barn och låt inte personer som inte är förtrogna med det elektriska handverktyget eller dessa instruktioner använda det. Elektriska handverktyg är farliga om de kommer i händerna på ovana användare.
- e) Underhåll elektriska handverktyg. Kontrollera om något är felinställt, om rörliga delar kärvar, om delar har gått sönder eller något annat som kan påverka funktionen av det elektriska handverktyget. Om något är skadat måste det repareras före användning. Många olyckor beror på dåligt underhållna elektriska handverktyg.
- f) Håll verktygen vassa och rena. Ordentligt underhållna skärverktyg med vassa eggar är mindre benägna att kärva och är lättare att kontrollera.
- g) Använd det elektriska handverktyget, tillbehör och liknande enligt instruktionerna och på det sätt som är ämnat för just den typen av elektriskt handverktyg, och ta även hänsyn till arbetsförhållandena och den typ av arbete som ska utföras. Användning av det elektriska handverktyget för arbeten andra än vad det är ämnat för kan resultera i en farlig situation.

#### **5) Användning och hantering av sladdlösa elektriska handverktyg**

- a) Ladda bara batteriet i en av tillverkaren rekommenderad laddare.
- b) Ta bort batteriet från verktyget innan service eller rengöring utförs.
- c) Verktyget har försetts med batteri från tillverkaren. Använd inget annat batteri.
- d) Batteriet kan läcka batterivätska om det hanteras på ett felaktigt sätt. Skölj med vatten om vätskan kommer i kontakt med huden. Om vätskan kommer i kontakt med ögonen, uppsök läkare.
- e) Ett batteri som inte används ska förvaras på ett säkert sätt. Håll mynt, nycklar, spikar, skruv o.d. på avstånd så att de inte kommer i kontakt med batteriets kontakter.

#### **6) Service**

- a) Låt behörig personal utföra service och reparationer, och endast med originalreservdelar. Detta garanterar att säkerheten på det elektriska handverktyget behålls.

### **Särskilda säkerhetsföreskrifter för grästrimmer**

- Produkten får inte användas av personer (inklusive barn) med nedsatt fysisk eller mental förmåga.
- Den får inte heller användas av personer utan tillräcklig erfarenhet och kunskap ifall de inte har fått instruktioner om användningen av någon som ansvarar för deras säkerhet.
- Låt aldrig barn leka med produkten.
- Bär alltid kraftiga skor och långa byxor.
- Håll personer som står i närheten på betryggande avstånd från grästrimmern.
- Se till att inga barn eller husdjur uppehåller sig i närheten.
- Kontrollera före användning att det inte finns några främmande föremål i området som ska trimmas.
- Håll alltid grästrimmern stadigt. Håll den i båda handtagen.
- Montera aldrig skärande verktyg av metall.
- Håll rent runt motorns kylflötsöppningar på trimmerhuvudet, ta bort gräs och löv.
- Kniven fortsätter att snurra efter att motorn stängts av. Vänta tills den har stannat helt före service etc.

## Förklaring av symbolerna på grästrimmern



Allmänna varningar för riskmoment.



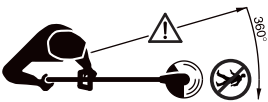
Läs bruksanvisningen.



Använd skyddsglasögon och hörselskydd.



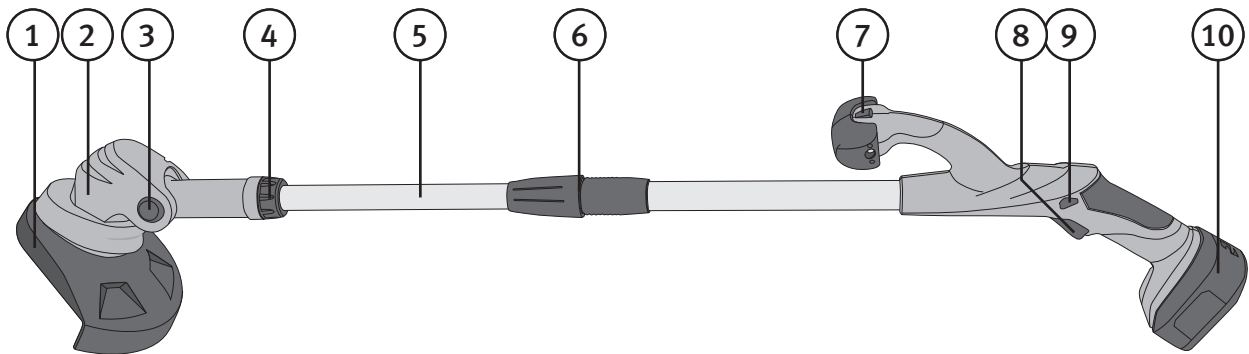
Utsätt inte grästrimmern för regn eller fukt.



Håll andra personer på betryggande avstånd från maskinen.

## Produktbeskrivning

Sladdlös grästrimmer med 18 V litiumjonbatteri.



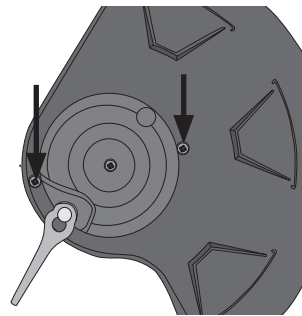
1. Skyddsskärm
2. Trimmerhuvud
3. Spärr för justering av trimmerhuvudets vinkel
4. Låsvred för låsning av trimmerhuvudet mot teleskopskaftet
5. Teleskopskaft
6. Lås för justering av teleskopskaftets längd
7. Främre säkerhetsspärr
8. Strömbrytare
9. Bakre säkerhetsspärr
10. Batteri

## Montering

**OBS!** Ta ur batteriet ur grästrimmern om det är monterat.

### Skyddsskärm

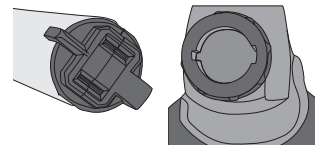
1. Se till att skyddsskärmen (1) passar i urtagen i trimmerhuvudet (2).
2. Skruva fast skyddsskärmen på trimmerhuvudet med de två skruvarna.



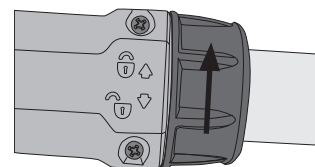
### Trimmerhuvud

Se till att inga främmande föremål kommer i kontakt med änden på teleskopskaftet eller ner i trimmerhuvudet. Där finns kontakter mellan batteri och grästrimmerns motor.

1. Vrid låsvredet (4) moturs och tryck fast teleskopskaftet (5) i trimmerhuvudet. Det passar bara på ett sätt.



2. Vrid låsvredet medurs till låst läge.



## Laddning

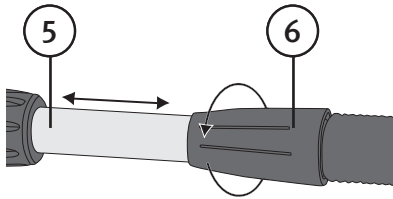
Rekommenderad temperatur för laddning och förvaring av batteri: 0–40 °C.

1. Tryck ner snäpplåset på batteriets baksida och dra det rakt bakåt ur verktyget.
2. Sätt batteriet i laddaren.
3. Sätt laddarens nätadapter i ett vägguttag.
4. Nätadapters LED-lampa lyser rött under laddning och grönt när laddningen är klar.
5. När laddningen är klar, sätt tillbaka batteriet i verktyget och tryck in det tills det snäpper fast.

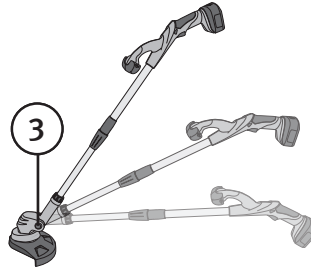
### **OBS!**

- Litiumjonbatteriet har ett inbyggt elektroniskt skydd mot total urladdning vilket betyder att det inte tappar effekt efter hand utan ger full effekt ända tills elektroniken bryter strömmen för att batteriet behöver laddas. Verktöget stannar då direkt. Försök inte fortsätta arbetet när detta händer utan ladda batteriet för att det inte ska skadas.
- Batteriet har inbyggt elektroniskt skydd mot överbelastning. Om verktyget pressas för hårt slår elektroniken ifrån och verktyget stannar. Släpp strömbrytaren och vänta några sekunder innan grästrimmern startas igen.
- Litiumjonbatteriet har ingen minnesfunktion vilket betyder att det kan laddas när som helst oavsett laddstatus.
- Ladda batteriet minst 6 timmar de två första gångerna det laddas.
- Vid långtidförvaring ska batteriet laddas upp fullt minst var 6:e månad.

## Användning



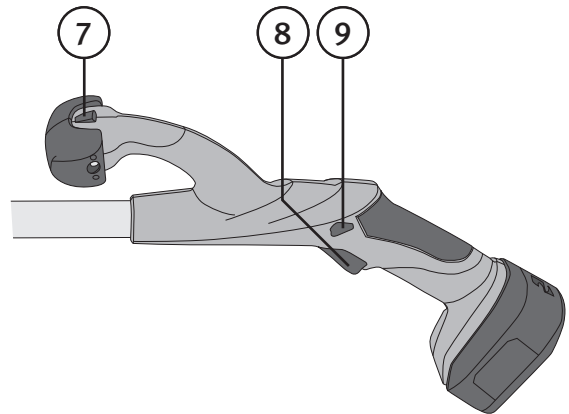
1. Justera grästrimmerns teleskopskaft (5) till önskad längd. Öppna låset (6) medurs och stäng moturs.



2. Justera trimmerhuvudets vinkel genom att trycka in knappen (3) och vrida det till ett av de 5 lägena. Släpp knappen i önskat läge.

## Starta trimmern

1. Tryck och håll in säkerhetspärarna (7 och 9) på det bakre handtaget och på det främre handtaget.
2. Tryck sedan in strömbrytaren (8) för att starta motorn.
3. Släpp strömbrytaren (8) eller den främre säkerhetspärren (7) för att stoppa motorn.



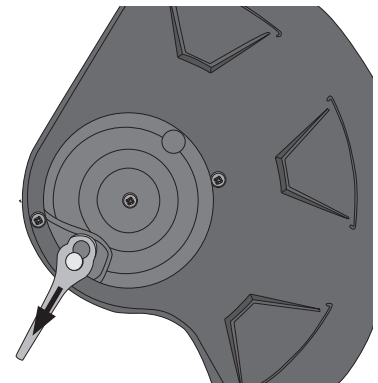
## Skötsel och underhåll

**OBS!** Ta alltid bort batteriet innan skötsel och transport samt innan underhåll utförs på verktyget.

### Byte av kniv

1. Ta bort resterna av den monterade kniven med en tång.
2. Tryck fast den nya kniven på fästet.
3. Dra kniven utåt för att låsa fast den.

Knivarna har art.nr 31-5279-1.



- Kontrollera regelbundet att inte gräs, kvistar o.d. fastnar runt motoraxeln.
- Kontrollera innan varje användningstillfälle att strömbrytaren och säkerhetspärarna är oskadade och fungerar på rätt sätt.
- Rengör verktyget utvändigt med en mjuk borste eller trasa.
- Använd inte vatten, lösningsmedel eller polermedel.
- Avlägsna regelbundet all smuts, speciellt från motorns ventilationsöppningar på trimmerhuvudet.
- Förvara verktyget på ett säkert och torrt ställe, utom räckhåll för barn.
- Förvara batteriet i utrymme med temperatur 0–40 °C.

## Felsökningschema

Problem	Åtgärd
Verktyget startar inte.	<ul style="list-style-type: none"> <li>Batteriet är urladdat eller inte monterat på rätt sätt.</li> </ul>
Dålig batteritid.	<ul style="list-style-type: none"> <li>Batteriet är inte fulladdat.</li> <li>Batteriet behöver bytas ut.</li> </ul>
Batteriet laddas inte.	<ul style="list-style-type: none"> <li>Batteriet sitter inte ordentligt monterat i laddaren.</li> <li>Batteriets eller laddarens kontakter är smutsiga.</li> <li>Nätadaptorn sitter inte ordentligt i vägguttaget.</li> <li>Kontrollera att det finns ström i vägguttaget.</li> <li>Laddaren eller dess kabel är skadad.</li> <li>Nätadaptorn är skadad.</li> <li>Batteriet behöver bytas ut.</li> </ul>

## Avfallshantering

När du ska göra dig av med produkten ska detta ske enligt lokala föreskrifter. Är du osäker på hur du ska gå tillväga, kontakta din kommun.

## Specifikationer

### Grästrimmer

Batteri	18 V/1500 mAh litiumjonbatteri
Skyddsklass	III
Varvtal obelastad	8000 v/min
Max batteritid	25 min
Klippdiameter	230 mm
Ljudnivå	LpA 77,6 dB(A), K: 3 dB LwA 94 dB(A), K: 3 dB
Vibration	6,550 m/s <sup>2</sup> , K: 1,5 m/s <sup>2</sup>
Vikt	1,8 kg

### Laddare

Inspänning	100–240 V, 50/60 Hz, 40 W
Utspänning	21 V
Utgående laddström	1300 mA
Skyddsklass	II
Laddtid	1,5 timme

# Gresstrimmer 18 V

ART.NR. 31-5279      MODELL M0B-LR06-230/C

Les nøye igjennom hele bruksanvisningen og ta vare på den til senere bruk.  
Vi reserverer oss mot ev. tekst- og bildefeil, samt forandringer av tekniske data.  
Ved tekniske problemer eller andre spørsmål, ta kontakt med vårt kundesenter (se opplysninger på baksiden).

## Sikkerhet

### Generelle sikkerhetsinstrukser - EN 60745-1

#### Advarsel!

Les gjennom hele brukerveiledningen. Hvis ikke veiledningene følges, kan dette føre til elektrisk støt, brann og/eller andre alvorlige skader. Med «elektrisk håndverktøy» i den følgende teksten menes verktøy som enten er koblet til strømmettet eller batteridrevne håndverktøy.

#### TA VARE PÅ DENNE VEILEDNINGEN!

#### 1) Arbeidsplassen

- a) Ikke bruk elektriske håndverktøy i eksplosjonsfarlige miljøer, som for eksempel nær lettantennelige væsker, gasser eller støv. Elektrisk håndverktøy kan danne gnister, som igjen kan antenne støv eller trespon.
- b) Hold barn og andre tilskuere på god avstand mens du bruker elektriske håndverktøy. Forstyrrelser kan føre til at man mister kontrollen.

#### 2) Sikkerhet ved bruk av elektrisk strøm

- a) Støpselet til det elektriske verktøyet må passe inn i strømmuttaket. Støpselet må ikke endres på. Bruk aldri adapter sammen med elektrisk håndverktøy som krever jording. Ved bruk av originale støpsler reduseres faren for elektrisk støt.
- b) Unngå kroppskontakt med jordede gjenstander, som rør, ovner, komfyrer og kjøleskap. Kroppskontakt med disse øker faren for elektrisk støt.
- c) Elektrisk håndverktøy bør ikke utsettes for regn eller fuktighet. Hvis det kommer vann inn i et elektrisk håndverktøy, øker faren for elektrisk støt.
- d) Påse at ikke strømledningen blir skadet. Bær aldri apparatet i strømledningen. Trekk heller ikke i strømledningen når støpselet skal tas ut av strømmuttaket. Hold ledningen unna varme, olje, skarpe kanter og bevegelige deler. Skadede eller deformerte ledninger kan øke faren for elektrisk støt.
- e) Dersom det elektriske håndverktøyet skal brukes i fuktige omgivelser, må verktøyet kobles til strømmettet via jordfeilbryter. Bruk av jordfeilbryter reduserer faren for elektrisk støt.

#### 3) Personlig sikkerhet

- a) Vær våken og bruk sunn fornuft når du bruker et elektrisk verktøy. Ikke bruk elektriske håndverktøy når du er trett eller påvirket av rusmidler, alkohol eller sterke medisiner. Når du bruker elektrisk håndverktøy kan et lite øyeblikks uoppmerksomhet resultere i store personskader.
- b) Bruk verneutstyr. Benytt alltid vernebriller. Bruk av verneutstyr som støvmaske, sklisikre såler på skoene, hjelm og hørselsvern ved behov, reduserer faren for personskade.
- c) Unngå uønsket oppstart. Påse at strømbryteren står i posisjon OFF før strømmen kobles til. Bær aldri elektriske håndverktøy med en finger på strømbryteren eller avtrekkeren. Verktøyet må ikke plugges til strømmettet mens strømbryteren står på ON.
- d) Fjern alle nøkler/serviceverktøy før det elektriske håndverktøyet startes. Et gjenglemt serviceverktøy på en roterende del, kan forårsake personskader.

- e) Strekk deg ikke for langt. Påse at du står stødig og har god balanse under hele arbeidsoperasjonen. Da er du bedre forberedt når uventede situasjoner oppstår.
- f) Benytt fornuftige arbeidsklær. Ikke bruk løstsittende klær og smykker. Hold klær, hansker og smykker unna bevegelige deler.
- g) Hvis det er mulig å koble til en støvsamler/støvsuger, bør dette gjøres. Ved bruk av slike hjelpemidler, kan en redusere faren for støvrelaterte skader og ulykker.

#### **4) Bruk og vedlikehold av det elektriske håndverktøyet**

- a) Ikke press et elektrisk håndverktøy. Bruk elektriske håndverktøy som er beregnet til den arbeidsoperasjonen du skal utføre. Riktig hastighet på matingen er viktig for å utføre bedre og sikrere arbeid.
- b) Ikke bruk det elektriske håndverktøyet dersom det er feil på strømbryteren og den ikke skrur verktøyet på/av med din kontroll. Alle elektriske håndverktøy, som ikke kan kontrolleres med en strømbryter, er farlige og må repareres.
- c) Trekk ut støpselet før justeringer utføres, ved skifte av tilbehør eller når verktøyet legges til oppbevaring. Dette for å unngå at elektrisk håndverktøy får en ukontrollert start.
- d) Oppbevar elektrisk håndverktøy utilgjengelig for barn. Påse også at elektrisk håndverktøy er utilgjengelig for personer som ikke har fått tilstrekkelig opplæring på eller er fortrolig med verktøyet. Elektrisk håndverktøy kan være farlige dersom de kommer i hendene på ukyndige.
- e) Hold det elektriske håndverktøyet ved like. Kontroller at verktøyet ikke er feilinnstilt, at bevegelige deler ikke beveger seg usymmetrisk, at ingen deler er skadet eller at det elektriske håndverktøyet har andre feil, som kan påvirke dets funksjon. Dersom noe er skadet må dette repareres før verktøyet tas i bruk. Mange ulykker skyldes dårlig eller manglende vedlikehold.
- f) Hold verktøyene skarpe og rene. Påse også at det elektriske verktøyet har skarpe egger. Godt vedlikeholdt verktøy er enklere å kontrollere.
- g) Følg instruksjonen, ta hensyn til arbeidsforholdene og hva slags type arbeid som skal utføres. Bruk av elektrisk håndverktøy til andre arbeidsoperasjoner enn det som det er beregnet til, kan skape farlige situasjoner.

#### **5) Bruk og håndtering av kabelløst elektrisk håndverktøy**

- a) Batterier skal lades i en lader som er anbefalt av produsenten.
- b) Ta batteriet bort fra verktøyet før service og rengjøring.
- c) Verktøyet er utstyrt med batteri fra produsenten. Andre batterier må ikke benyttes.
- d) Batteriet kan lekke batterisyre hvis det behandles feil. Skyll med vann dersom batterisyrer kommer i kontakt med huden. Dersom syren kommer i kontakt med øynene, må lege oppsøkes.
- e) Batterier som ikke er i bruk skal oppbevares på en sikker plass. Hold nøkler, spikre, skruer etc. på god avstand slik at de ikke kommer i kontakt med batteriets poler.

#### **6) Service**

- a) La profesjonelle fagfolk foreta service og reparasjoner. Benytt kun originale reservedeler. Dette for å opprettholde sikkerheten ved bruk av det elektriske håndverktøyet.

### **Spesielle sikkerhetsforskrifter for gresstrimmere**

- Produktet må ikke brukes av personer (inkl. barn) med begrensede fysiske eller mentale ferdigheter.
- Det må heller ikke benyttes av personer som ikke har tilstrekkelig erfaring og kunnskap, dersom de ikke har fått instruksjoner om bruken av noen som har ansvaret for deres sikkerhet.
- La aldri barn leke med produktet.
- Benytt alltid solide sko og langbukser.
- Hold personer, som oppholder seg i nærheten, på betryggende avstand fra arbeidsområdet.
- Pass på at det ikke er barn eller husdyr i nærheten.
- Kontroller at det ikke ligger fremmede gjenstander i det området som skal trimmes før du starter trimmingen.
- Sørg for å holde gresstrimmeren stødig. Hold i begge håndtakene.
- Monter aldri skjæreverktøy av metall på trimmeren.
- Hold det rent rundt motorens kjøleventiler. Fjern jevnlig gress og løv.
- Skjæretråden fortsetter å snurre en stund etter at motoren er skrudd av. Vent til den har stoppet helt, med service etc.



## Forklaring av symbolene på gresstrimmeren



Generelle advarsler for fare.



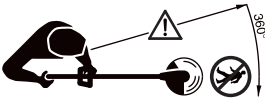
Les bruksanvisningen.



Bruk vernebriller og hørselsvern.



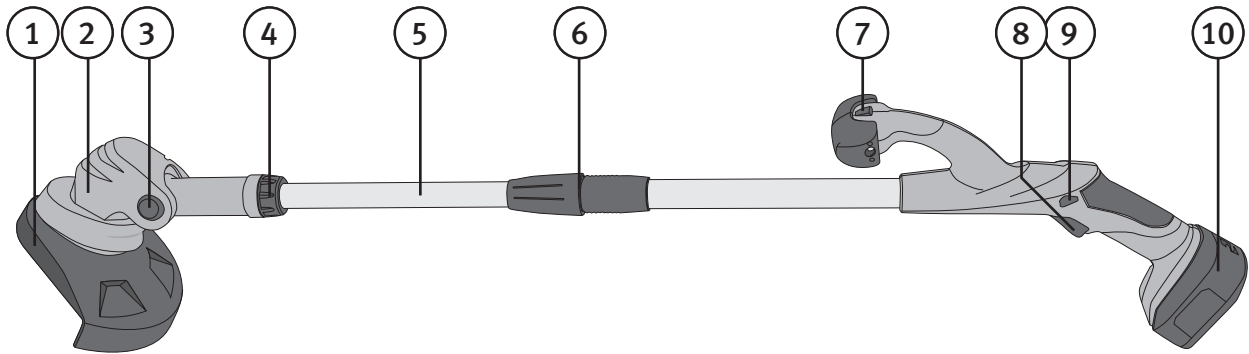
Utsett ikke gresstrimmeren for regn eller fuktighet.



Hold andre personer på trygg avstand fra maskinen.

## Produktbeskrivelse

Kabelfri gresstrimmer med 18 V li-ionbatteri.



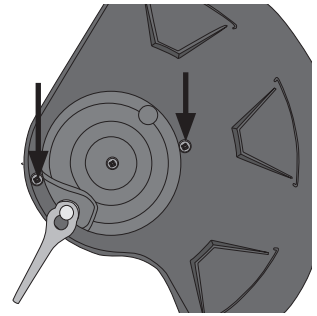
1. Beskyttelsesdeksel
2. Trimmerhode
3. Sperre for justering av trimmerhodets vinkel
4. Låseratt for låsing av trimmerhodet på teleskopskaftet
5. Teleskopskaft
6. Lås for justering av teleskopskaftets lengde
7. Fremre sikkerhetssperre
8. Strømbryter
9. Bakre sikkerhetssperre
10. Batteri

# Montering

**OBS!** Ta batteriet ut av gresstrimmeren.

## Beskyttelsesdeksel

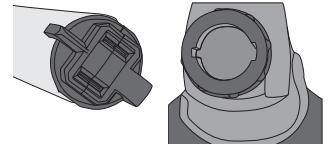
1. Påse at dekslet passer i uttaket til trimmerhodet.
2. Skru fast beskyttelsesdekslet på trimmerhodet med de to skruene.



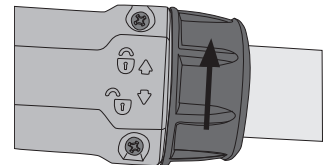
## Trimmerhode

Påse at ingen fremmedlegemer kommer i kontakt med enden på teleskopskaftet eller ned i trimmerhodets skaft. Det er der kontakten mellom batteri og gresstrimmerens motor er.

1. Drei låseratt (4) moturs og press teleskopskaftet (5) fast til trimmerhodet. Det er kun en måte å montere det på.



2. Drei låseratt medurs til det er godt festet.



# Lading

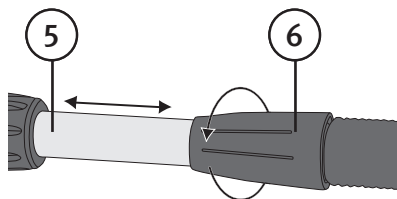
Anbefalt temperatur for lading og oppbevaring av batteri: 0–40 °C.

1. Trykk ned snepertlåsen, som er på batteriets bakside, og trekk det rett bakover, fra verktøyet.
2. Sett batteriet i laderen.
3. Plugg laderen til et strømuttak.
4. Strømadapterens LED-lampe lyser rødt ved lading og grønt når ladingen er fullført.
5. Når ladingen er fullført settes batteriet tilbake i trimmeren. Trykk det inn til det «snepper» på plass.

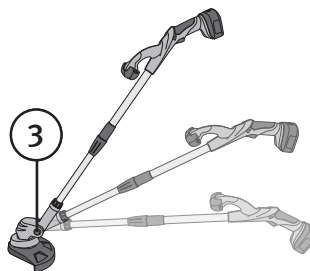
## **OBS!**

- Litiumionbatteriet er en innebygd sikring mot total utlading, noe som betyr at det ikke mister effekt etter hvert, men gir full effekt helt til elektronikken bryter strømmen for å varsle at batteriet må lades. Verktøyet stopper da umiddelbart. Ikke jobb videre når dette inntreffer, men lad opp batteriet med en gang. Dette for at batteriet ikke skal skades.
- Batteriet har innebygd elektronisk vern mot overbelastning. Hvis verktøyet presser for hardt vil elektronikken sørge for at verktøyet stopper. Slipp opp strømbryteren og vent i noen sekunder før trimmeren startes igjen.
- Li-ionbatteriet har ingen minnefunksjoner, noe som betyr at det kan lades når som helst, uansett ladestatus.
- Batteriet skal lades i minst 6 timer de to første gangene det lades.
- Ved oppbevaring over lengre tid skal batteriet lades helt opp minst hver 6. måned.

## Bruk



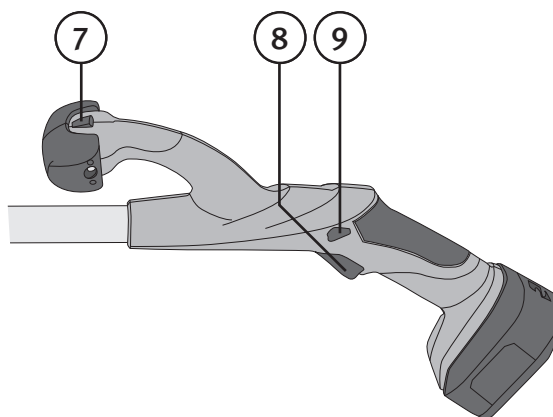
1. Reguler teleskopskaftet til ønsket lengde. Låsen åpnes ved å dreie medurs og stenges ved å dreie moturs.



2. Trimmerhodets vinkel justeres ved å trykke inn knappen (3). Drei så det kommer i en av de 5 innstillingene. Slipp opp knappen ved ønsket vinkel.

## Starte trimmeren

1. Trykk og hold sikkerhetssperrene (7 og 9) inne.
2. Trykk inn strømbryteren (8) for å starte motoren.
3. Når motoren skal stoppes slippes enten strømbryteren eller den fremre sikkerhetssperreren opp.



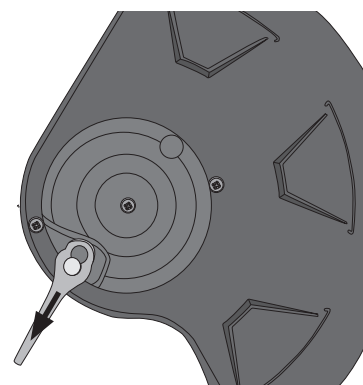
## Stell og vedlikehold

**OBS!** Fjern batteriet før stell, vedlikehold og transport av verktøyet.

### Skifte kniv

1. Fjern restene etter den gamle kniven (som sitter på trimmeren) med en tang.
2. Press den nye kniven på festet.
3. Dra til kniven for å låse den.

Knivens art. nr. er 31-5279-1.



- Kontroller regelmessig at ikke gress, kvister og liknende fester seg rundt motorakselen.
- Kontroller regelmessig at strømbryterne og sikkerhetssperrene er uskadede og at de fungerer som de skal.
- Rengjør verktøyet utvendig med en myk børste eller klut.
- Bruk ikke vann, løsemidler eller polermidler.
- Fjern all forurensning, spesielt fra alle ventilasjonsåpninger.
- Verktøyet skal oppbevares tørt og sikkert, utenfor barns rekkevidde.
- Batteriet bør oppbevares ved temperatur mellom 0 og 40 °C.

# Feilsøking

Problem	Tiltak
Verktøyet starter ikke.	<ul style="list-style-type: none"><li>• Batteriet er utladet eller ikke montert riktig.</li></ul>
Batteriet går fort tomt for strøm.	<ul style="list-style-type: none"><li>• Batteriet er fulladet.</li><li>• Batteriet må skiftes ut.</li></ul>
Batteriet lades ikke.	<ul style="list-style-type: none"><li>• Batteriet sitter ikke riktig i laderen.</li><li>• Batteriets eller laderens kontakt er skitten.</li><li>• Nettadapteren sitter ikke riktig montert i strømuttaket.</li><li>• Kontroller at det er strøm i strømuttaket.</li><li>• Laderen eller laderens kabel er skadet.</li><li>• Strømadapteren er skadet.</li><li>• Batteriet må skiftes ut.</li></ul>

## Avfallshåndtering

Når produktet skal kasseres, må det skje i henhold til lokale forskrifter. Ved usikkerhet, ta kontakt med lokale myndigheter.

## Spesifikasjoner

### Gresstrimmer

Batteri	18 V, 1500 mAh, li-ionbatteri
Beskyttelsesklasse	III
Turtall ubelastet	8000 o/min
Maks batteritid	25 min
Klippediameter	230 mm
Lydnivå	LpA 77,6 dB(A), K: 3 dB LwA 94 dB(A), K: 3 dB
Vibrasjon	6,550 m/s <sup>2</sup> , K: 1,5 m/s <sup>2</sup>
Vekt	1,8 kg

### Lader

Spenning inn	100–240 V, 50/60 Hz, 40 W
Spenning ut	21 V
Utgående ladestrøm	1300 mA
Beskyttelsesklasse	II
Ladetid	1,5 time

# Ruohotrimmeri 18 V

TUOTENRO 31-5279 MALLI M0B-LR06-230/C

Lue käyttöohjeet ennen tuotteen käyttöönottoa. Säilytä käyttöohjeet tulevaa tarvetta varten. Pidätämme oikeuden teknisten tietojen muutoksiin. Emme vastaa mahdollisista teksti- tai kuvavirheistä. Jos tuotteeseen tulee teknisiä ongelmia, ota yhteys myymälään tai asiakaspalveluun (yhteystiedot käyttöohjeen lopussa).

## Turvallisuus

### Yleisiä turvallisuusohjeita – EN 60745-1

#### Varoitus!

Lue kaikki ohjeet. Seuraavien ohjeiden noudattamatta jättäminen saattaa johtaa sähköiskuun, tulipaloon ja/ tai vakavaan onnettomuuteen. Varoitustekstien termi ”sähkökäyttöinen käsityökalu” tarkoittaa verkkovirralla tai paristoilla/akulla toimivaa käsityökaluasi.

#### SÄÄSTÄ NÄMÄ OHJEET!

#### 1) Työtilat

- Älä käytä sähkökäyttöisiä käsityökaluja räjähdysriskissä ympäristössä, kuten helposti syttyvien nesteiden, kaasujen tai pölyn lähellä. Sähkökäyttöiset käsityökalut muodostavat kipinöitä, jotka saattavat sytyttää pölyn tai höyryt.
- Pidä lapset ja vierailijat loitolla, kun käytät sähkökäyttöisiä käsityökaluja. Häiriötekijät saattavat johtaa laitteen hallinnan menettämiseen.

#### 2) Sähköturvallisuus

- Sähkökäyttöisen käsityökalun pistokkeen tulee sopia pistorasiaan. Älä muuta pistoketta millään tavalla. Älä käytä adapteria maadoitettujen sähkökäyttöisten sähkötyökalujen kanssa. Pistokkeet, joita ei ole muutettu sekä oikeanlaiset pistorasiat pienentävät sähköiskun vaaraa.
- Vältä koskettamasta maadoitettuja esineitä, kuten putkia, lämpöpattereita, hellaa tai jääkaappia. Sähköiskun riski kasvaa, mikäli kehosi on maadoitettu.
- Älä altista sähkökäyttöistä käsityökalua sateelle äläkä käytä sitä kosteissa olosuhteissa. Veden joutuminen sähkökäyttöiseen käsityökaluun lisää sähköiskun vaaraa.
- Käsittele sähköjohtoa varoen. Älä käytä sähköjohtoa laitteen kantamiseen äläkä irrota pistoketta pistorasiasta johdosta vetämällä. Älä altista virtajohtoa kuumuudelle, öljyille, teräville reunoille tai liikkuville osille. Vioittuneet tai sotkeutuneet virtajohdot lisäävät sähköiskun vaaraa.
- Jos sähkökäyttöistä käsityökalua käytetään kosteassa ympäristössä, se tulee liittää sähköverkkoon vikavirtasuojakytkimen kautta. Vikavirtasuojakytkimen käyttö vähentää sähköiskun vaaraa.

#### 3) Oma turvallisuutesi

- Ole huolellinen ja käytä tervettä järkeä, kun työskentelet sähkökäyttöisellä työkalulla. Älä käytä sähkökäyttöistä käsityökalua, mikäli olet väsynyt tai huumeiden, lääkkeiden tai alkoholin vaikutuksen alainen. Lyhyenkin hetken kestävä tarkkaavaisuuden herpaantuminen saattaa johtaa vakavaan loukkaantumiseen.
- Käytä suojarusteita. Käytä aina suojalaseja. Suojarusteiden, kuten hengityssuojaimen, liukuestekenkien, kypärän ja kuulosuojaimien käyttäminen vähentää loukkaantumisvaaraa.
- Vältä tahatonta käynnistystä. Varmista, että virtakytkin on asennossa OFF ennen kuin liität pistokkeen seinäpistorasiaan. On äärimmäisen vaarallista kantaa sähkökäyttöistä käsityökalua sormi liipaisimella tai liittää sähkökäyttöinen käsityökalu pistorasiaan virtakytkimen ollessa ON-asennossa.
- Poista kaikki huoltotyökalut/avaimet, ennen kuin käynnistät sähkökäyttöisen käsityökalun. Sähkökäyttöisen käsityökalun liikkuvan osan päälle unohdettu työkalu saattaa johtaa onnettomuuteen.

- e) Älä kurota liian pitkälle. Varmista, että työasentosi on tasapainoinen työn jokaisessa vaiheessa. Näin olet paremmin varustautunut mahdollisen onnettomuuden sattuessa.
- f) Käytä tarkoituksenmukaisia vaatteita. Älä käytä löysiä vaatteita tai koruja. Pidä hiukset, vaatteet ja käsineet loitolla liikkuvista osista.
- g) Jos käytössäsi on pölynpoistojärjestelmä, käytä sitä. Näiden apuvälineiden käyttö saattaa vähentää pölyyn liittyviä vaaroja.

#### **4) Sähkökäyttöisten käsityökalujen käyttäminen ja huoltaminen**

- a) Älä pakota sähkökäyttöistä käsityökalua. Käytä sähkökäyttöistä käsityökalua, joka soveltuu suunnittelemaasi työtehtävään. Sopiva sähkökäyttöinen käsityökalu tekee työn paremmin ja turvallisemmin oikealla nopeudella.
- b) Älä käytä sähkökäyttöistä käsityökalua, mikäli virtakytkin ei käynnistä ja sammuta laitetta. Kaikki sähkökäyttöiset käsityökalut, joita ei voida hallita virtakytkimellä, ovat vaarallisia ja ne tulee korjata.
- c) Irrota pistoke pistorasiasta ennen kuin teet sähkökäyttöiseen käsityökaluun säätöjä tai ennen kuin vaihdat sen varusteita tai ennen kuin asetat sen säilytykseen. Nämä ennaltaehkäisevät toimenpiteet vähentävät sähkökäyttöisen käsityökalun tahatonta käynnistymistä.
- d) Säilytä sähkökäyttöisiä käsityökaluja lasten ulottumattomissa. Älä luovuta sähkökäyttöistä käsityökalua henkilöille, jotka eivät tunne sitä tai sen käyttöohjetta. Sähkökäyttöiset käsityökalut ovat vaarallisia tottumattomien käyttäjien käsissä.
- e) Huolla sähkökäyttöisiä käsityökaluja. Tarkasta, että säädöt ovat kunnossa, että liikkuvat osat liikkuvat esteettä, että osat ovat ehjiä, ja että sähkökäyttöisessä käsityökalussa ei ole muita seikkoja, jotka vaikuttavat laitteen toimintaan. Jos jokin osa on vioittunut, se tulee korjata ennen käyttöä. Monet onnettomuudet johtuvat väärin hoidetuista sähkökäyttöisistä käsityökaluista.
- f) Pidä työkalut puhtaina ja terävinä. Terätyökalun hallinta on helpompaa, kun se on oikein hoidettu ja sen terät ovat teräviä.
- g) Käytä sähkökäyttöistä käsityökalua, sen varusteita tms. ohjeiden mukaisesti ja sellaisella tavalla, joka sopii kyseiselle sähkökäyttöiselle käsityökalulle ja ota myös huomioon työskentelyolosuhteet ja suoritettava työ. Sähkökäyttöisen käsityökalun käyttäminen muihin kuin sille tarkoitettuihin työtehtäviin saattaa johtaa vaaratilanteeseen.

#### **5) Akkukäyttöisen sähkökäyttöisen käsityökalun käyttäminen ja käsittelyminen**

- a) Lataa akkua vain valmistajan suosittelemassa laturissa.
- b) Irrota akku ennen työkalun huoltoa tai puhdistamista.
- c) Työkalussa on akku jo toimitusvaiheessa. Älä käytä muita akkuja.
- d) Akusta saattaa vuotaa akkuvettä, jos sitä käsitellään väärällä tavalla. Huuhtelee vedellä, jos nestettä joutuu iholle. Mikäli nestettä joutuu silmiin, hakeudu lääkäriin.
- e) Kun akkua ei käytetä, se tulee säilyttää asianmukaisesti. Varmista, että kolikot, avaimet, naulat, ruuvit ym. eivät joudu kosketuksiin akun liitinten kanssa.

#### **6) Huolto**

- a) Laitteen saa huoltaa ja korjata ainoastaan ammattihenkilö ja huollossa tulee käyttää ainoastaan alkuperäisosa. Näin taataan sähkökäyttöisen käsityökalun turvallisuus.

### **Ruohotrimmerin turvallisuusohjeita**

- Tuotetta saavat käyttää aikuiset, joilla ei ole fyysisiä tai psyykkisiä rajoitteita.
- Henkilöt, joilla ei ole riittävästi kokemusta ja taitoja, eivät saa käyttää tuotetta ilman turvallisuudesta vastaavan henkilön antamia ohjeita.
- Älä koskaan anna lasten leikkiä tuotteella.
- Käytä tukevia kenkiä ja pitkiä housuja.
- Pidä sivulliset riittävän kaukana ruohotrimmeristä.
- Varmista, että lähellä ei ole lapsia tai eläimiä.
- Tarkasta ennen käyttöä, että työskentelyalueella ei ole vieraita esineitä.
- Pidä ruohotrimmeristä kunnolla kiinni. Pidä kiinni molemmista kahvoista.
- Älä asenna metallista leikkuosaa.
- Pidä moottorin ilmanottoaukot puhtaina ja poista ruoho, lehdet ym.
- Terä pyörii vielä moottorin sammuttamisen jälkeen. Odota, että trimmeri on pysähtynyt kokonaan, ennen kuin alat esim. huoltaa sitä.

## Ruohotrimmerin symbolien selitykset



Yleisiä varoituksia riskitekijöistä.



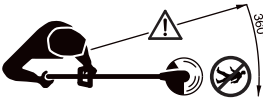
Lue käyttöohje.



Käytä suojalaseja ja kuulosuojaimia.



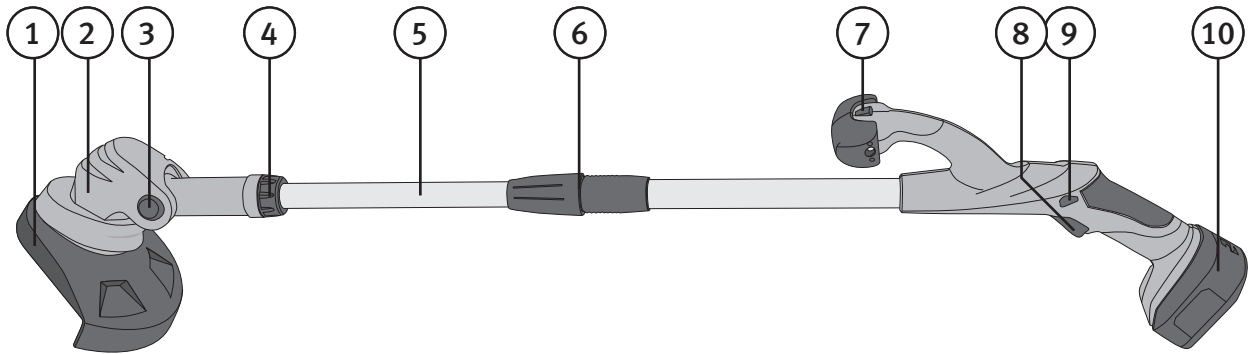
Ruohotrimmeriä ei saa altistaa sateelle tai kosteudelle.



Pidä muut ihmiset riittävän kaukana laitteesta.

## Tuotekuvaus

Johdoton ruohotrimmeri, jossa 18 V:n li-ion-akku.



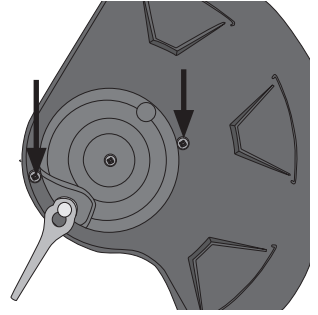
1. Suojus
2. Trimmerin leikkuupää
3. Trimmerin leikkuupään kulman säädön lukitsin
4. Kahva trimmerin leikkuupään lukitsemiseksi teleskooppikahvaan
5. Teleskooppivarsi
6. Lukko teleskooppivarren pituuden säätämiseksi
7. Etummainen turvalukitsin
8. Virtakytkin
9. Takimmainen turvalukitsin
10. Akku

# Asennus

**Huom!** Jos ruohotrimmerissä on akku, irrota se.

## Suojus

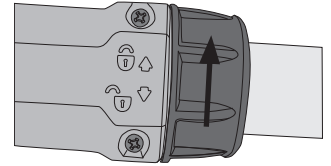
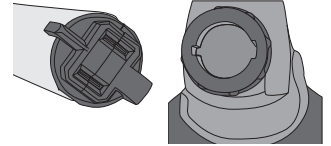
1. Varmista, että suojus (1) sopii trimmerin leikkuupään (2) uriin.
2. Ruuvaa suojus trimmerin leikkuupäähän kahdella ruuvilla.



## Trimmerin leikkuupää

Varmista, että vieraat esineet eivät joudu teleskooppivarren päähän tai trimmerin leikkuupäähän. Näissä kohdissa on akun ja ruohotrimmerin moottorin liitännät.

1. Kierrä kahvaa (4) vastapäivään ja paina teleskooppivarsi (5) trimmerin leikkuupäähän. Varsi sopii vain yhdellä tavalla.
2. Lukitse kääntämällä lukitsinta myötäpäivään.



## Lataus

Akun suositeltu lataus- ja säilytyslämpötila. 0–40 °C.

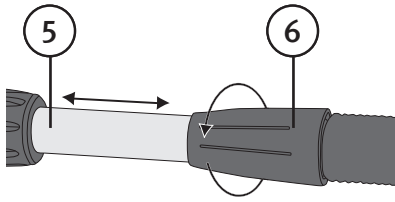
1. Paina akun takana olevaa napsautuslukkoa ja vedä akku suoraan ulos työkalusta.
2. Laita akku laturiin.
3. Aseta laturin muuntaja seinäpistorasiaan.
4. Muuntajan merkkivalo palaa punaisena latauksen aikana ja vihreänä, kun lataus on valmis.
5. Laita täyteen ladattu akku takaisin työkaluun ja paina, kunnes akku napsahtaa kiinni.

### Huom!

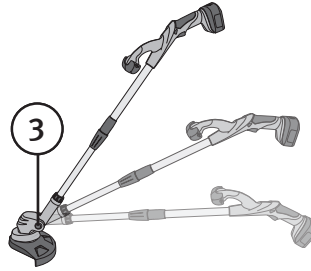
- Li-ion-akussa on kiinteä elektroninen purkautumissuoja, minkä ansiosta akku ei menetä tehoa, vaan se toimii täydellä teholla loppuun asti, jolloin elektroniikka katkaisee virran, ja akku pitää ladata. Työkalu sammuu tällöin välittömästi. Älä yritä jatkaa tällöin työtä, vaan lataa akku täyteen, jotta se ei vahingoitu.
- Akussa on elektroninen ylikuormitussuoja. Jos työkalua pakotetaan liian kovaa, elektroniikka sammuttaa työkalun. Päästä virtakytkin ja odota muutama sekunti, kunnes ruohotrimmeri käynnistyy uudelleen.
- Li-ion-akussa ei ole muisti-ilmiötä, minkä vuoksi sen voi ladata koska vaan riippumatta lataustasosta.
- Lataa akkua vähintään kuusi tuntia kahdella ensimmäisellä latauskerralla.
- Jos akkua ei käytetä pitkään aikaan, se tulee ladata täyteen vähintään kuuden kuukauden välein.



## Käyttö



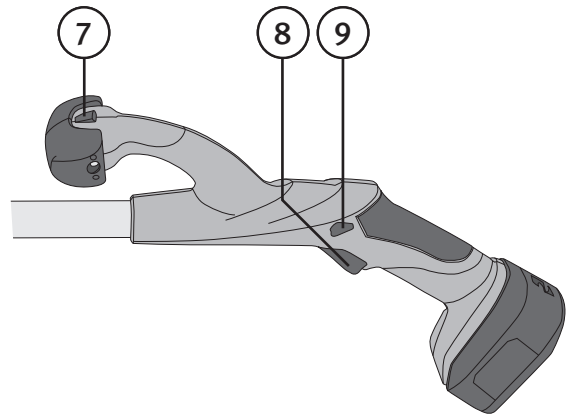
1. Säädä ruohotrimmerin teleskooppivarsi (5) sopivan pituiseksi. Avaa lukko (6) kääntämällä myötäpäivään ja sulje kääntämällä vastapäivään.



2. Säädä trimmerin leikkuupään kulmaa painamalla painiketta (3) ja valitsemalla jokin viidestä asennosta. Päästä painike.

## Trimmerin käynnistäminen

1. Pidä taka- ja etukahvojen (7 ja 9) turvalukitsimia painettuina.
2. Käynnistä moottori painamalla virtakytkintä (8).
3. Sammuta moottori päästämällä virtakytkin (8) tai etummainen turvalukitsin (7).



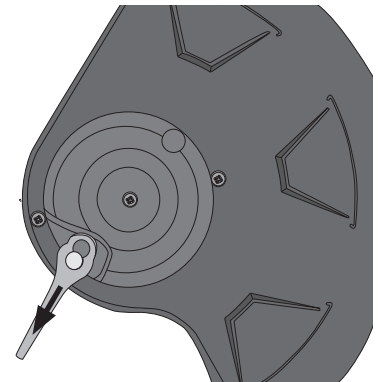
## Huolto ja ylläpito

**Huom!** Poista akku aina ennen laitteen huoltoa tai kuljetusta.

## Terän vaihtaminen

1. Poista asennettu terä pihdeillä.
2. Paina uusi terä kiinnikkeeseen.
3. Lukitse terä vetämällä sitä ulospäin.

Terän tuotenumero on 31-5279-1.



- Tarkasta säännöllisesti, että moottoriakselin ympärillä ei ole ruohoa, oksia ym.
- Tarkasta ennen jokaista käyttökertaa, että virtakytkin ja turvalukitsimet ovat kunnossa ja toimivat virheettömästi.
- Puhdista trimmerin ulkopinta pehmeällä harjalla tai liinalla.
- Älä käytä puhdistamisessa vettä, liuotusaineita tai kiillotusaineita.
- Poista säännöllisesti kaikki lika. Puhdista erityisesti moottorin tuuletusaukot trimmerin leikkuupäässä.
- Säilytä trimmeriä kuivassa ja turvallisessa paikassa lasten ulottumattomissa.
- Akun säilytyslämpötila on 0–40 °C.

# Vianhakutaulukko

Ongelma	Toimenpide
Ruohotrimmeri ei käynnisty.	<ul style="list-style-type: none"><li>• Akku on tyhjentynyt tai asennettu väärin.</li></ul>
Huono akun kesto.	<ul style="list-style-type: none"><li>• Akkua ei ole ladattu täyteen.</li><li>• Vaihda akku.</li></ul>
Akku ei lataudu.	<ul style="list-style-type: none"><li>• Akku ei ole kunnolla kiinni laturissa.</li><li>• Akun tai laturin liittimet ovat likaiset.</li><li>• Muuntaja ei ole kunnolla kiinni pistorasiassa.</li><li>• Tarkasta, että pistorasiassa on virtaa.</li><li>• Laturi tai sen johto on vahingoittunut.</li><li>• Muuntaja on vahingoittunut.</li><li>• Vaihda akku.</li></ul>

## Kierrättäminen

Kierrätä tuote asianmukaisesti, kun poistat sen käytöstä.  
Tarkempia kierrätysohjeita saat kuntasi jäteneuvonnasta.

## Tekniset tiedot

### Ruohotrimmeri

Akku	18 V/1500 mAh:n li-ion-akku
Kotelointiluokka	III
Kuormittamaton kierrosluku	8000 kierr./min
Akun kesto	25 minuuttia
Leikkuuleveys	230 mm
Melutaso	LpA 77,6 dB(A), K: 3 dB LwA 94 dB(A), K: 3 dB
Tärinä	6,550 m/s <sup>2</sup> , K: 1,5 m/s <sup>2</sup>
Paino	1,8 kg

### Laturi

Tulojännite	100–240 V, 50/60 Hz, 40 W
Lähtöjännite	21 V
Latauksen lähtövirta	1300 mA
Kotelointiluokka	II
Latausaika	1,5 tunti

# Declaration of Conformity

Försäkran om överensstämmelse

Samsvarerklæring

Vakuutus yhdenmukaisuudesta



**CLAS OHLSON AB**  
**SE-793 85 INSJÖN, SWEDEN**

Declares that this product complies with the requirements of the following directives and standards

Intygar att denna produkt överensstämmer med kraven i följande direktiv och standarder

Bekrefter at dette produktet er i samsvar med følgende direktiver og standarder

Vakuuttaa, että tämä tuote täyttää seuraavien direktiivien ja standardien vaatimukset

## GRASS TRIMMER

**Cotech 31-5279**

**MoB-LRo6-230/C**

<b>Machinery directive 2006/42/EC</b>	<b>EMC directive 2004/108/EC</b>	<b>Low voltage directive 2006/95/EC</b>
EN 60745-1:2009 EN ISO 10517:2009 EN 786/A2:2009	EN 55014-1:2006 EN55014-2/A1:2001 EN61000-6-3:2007	EN 60335-1:2002 +A11+A1+A12+A2+A13 EN 62233:2008 EN60335-2-29:2004

Klas Balkow  
President

Insjön, Sweden, 2012-11-30



## SVERIGE

---

KUNDTJÄNST            Tel: 0247/445 00  
                              Fax: 0247/445 09  
                              E-post: kundservice@clasohlson.se

INTERNET                www.clasohlson.se  
BREV                      Clas Ohlson AB, 793 85 INSJÖN

## NORGE

---

KUNDESENTER         Tlf.: 23 21 40 00  
                              Faks: 23 21 40 80  
                              E-post: kundesenter@clasohlson.no

INTERNETT              www.clasohlson.no  
POST                      Clas Ohlson AS, Postboks 485 Sentrum, 0105 OSLO

## SUOMI

---

ASIAKASPALVELU      Puh.: 020 111 2222  
                              Sähköposti: asiakaspalvelu@clasohlson.fi

INTERNET                www.clasohlson.fi  
OSOITE                    Clas Ohlson Oy, Annankatu 34-36 A, 00100 HELSINKI

## UNITED KINGDOM

---

CUSTOMER SERVICE    Contact number: 08545 300 9799  
                              E-mail: customerservice@clasohlson.co.uk

INTERNET                www.clasohlson.com/uk

POSTAL                    10 – 13 Market Place  
                              Kingston Upon Thames  
                              Surrey  
                              KT1 1JZ