

# BILAGA • Larmsatserna

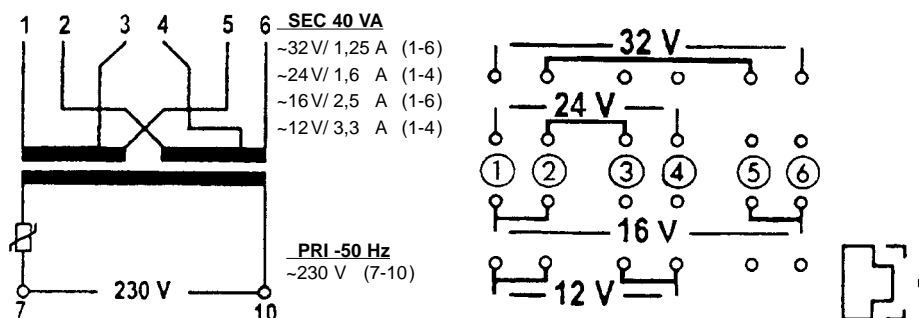
Nr/Nro: 32-2014/42-4400

## LIITE • Hälytyskeskukset

### Inkopling av transformatorn 32-3444 till Larmcentral HA-871, HA-981

Börja med att bygla plint 1 & 2 samt 5 & 6 (se bild för 16V~). Plint 1 ansluts sedan till plint 1 i larmcentralen, plint 6 ansluts till plint 2 i larmcentralen. Plint 7 & 10 på transformatorn ansluts till nätet (230 V~).

#### GT 1980



### Muuntimen 32-3444 liitanta Hälytyskeskuksiin HA-871, HA-981

Aloita yhdistämällä ruuvit 1 ja 2 sekä 5 ja 6 (ks. kuva 16V~). Sen jälkeen yhdistetään ruuvi 1 hälytyskeskuksen ruuviin 1; ruuvi 6 yhdistetään hälytyskeskuksen ruuviin 2. Muuntimen ruuvit 7 ja 10 liitetään verkkoon (230V~).

**CLAS OHLSON**