

Easy System Termostat 200

Elektronisk termostat med Elko/Eljo-ram för montering i standard apparatdosa. Termostaten kan inställas på önskad temperatur från +5/+30 °C. Lysdiod visar att värmen är inkopplad. För infällt montage.

Inklusive:

- Golvgivare
- Lös centrumpatta Elko
- Monterad med Eljo-ram och centrumpatta

Leverantören förklarar under ansvar att denna produkt uppfyller Rådets Direktiv 89/336 och efterföljande ändringar om elektromagnetisk kompatibilitet samt Rådets Direktiv 73/23 och efterföljande ändringar om elektriskt material avsett för användning inom vissa spänningsgränser.

Använda standarder

EN 50 081-1, EN 50 082-2, EN 60 730-1 och EN 60 730-2-9.

Produkten får bara tagas i bruk när hela installationen uppfyller gällande direktivkrav.

När produkten är installerad enligt denna vägledning och gällande installationsföreskrifter omfattas den av fabriksgaranti.

Om produkten har varit utsatt för åverkan, t.ex. under transport, ska den kontrolleras av kvalificerad personal innan den ansluts till strömförsörjningsnätet.

TEKNISKA DATA

Spänning 230V AC $\pm 10\%$ 50Hz
Egenförbrukning 6 VA
Max nätsäkring 16A
Inbyggd strömbrytare 2-polig 16A
Utgångsrelä Slutande
Utgångsström Max 14A / 3220W
Regleringsprincip ON/OFF
Temperaturområde +5/+30 °C
Differens 0,4 °C
Skalabegränsning min./max.
Givare avbrottssäkring -20 °C
Omgivningstemperatur 0-50 °C
Dimension H x B x D 84 x 84 x 58mm
Kapslingsklass IP21
Termostaten är underhållsfri

KLASSIFICERING

Produkten är en klass II apparat (har förstärkt isolation) och ska förbindas till följande ledare:

Plint 1 Fas (F/L2)
Plint 2 Nolla (N/L1)
Plint PE Jord

MONTERING AV GIVARE

Golvgivare: Monteras i installationsrör som är nergjutet i golvet. Installationsrör tätas och gjuts in så högt som möjligt i betonglagret.

Givarkabeln kan förlängas till 50 m med separat starkströmskabel. 2 ledare i en flerledarkabel som t.ex. används till strömförsörjning av värmekabel, får inte användas då det kan uppstå störningar som förstör termostats funktion. Om skärmd kabel används, ska skärmen inte anslutas till jorden utan till plint 6.

Den bästa installationen uppnås med en separat kabel till givaren som monteras i ett separat installationsrör.

OTC har inbyggd givarkontroll som bryter värmen om givaren är avbruten eller kortsloten. Tabell givarmotstånd (fig. 4).

MONTERING AV TERMOSTAT

(fig. 1 och 3)

1. Temperaturinställningsratten (A) demonteras (vicka försiktigt med en skruvmejsel).
2. Kapslingen demonteras genom att lossa skruven (B).
3. Kablarna ansluts på baksidan, se kopplingschema (fig. 3).
4. Termostaten monteras fast i apparatdosan.
5. Ram och kapsling monteras.
6. Temperaturinställningsratten (A) trycks tillbaka.

MONTERING AV TERMOSTAT

I ELKO RAM (fig. 1,2 & 3)

Om termostaten ska monteras i en Elko ram, används den medföljande Elko kapslingen.

1. Temperaturinställningsratten (A) demonteras (vicka försiktigt med en skruvmejsel).
2. Eljo kapslingen demonteras genom att lossa skruven (B). Linsen (D) trycks ut ur Eljo kapslingen (tryck från baksidan av kapslingen) och monteras i omvänd ordning i Elko kapslingen.
3. Kablarna ansluts på baksidan, se kopplingschema (fig. 3).
4. Termostaten monteras fast i apparatdosan.
5. Temperaturinställningsratten (A) trycks tillbaka.

Om en min./max. begränsning av temperaturinställningen önskas, använd de blåa och röda lässkivorna samt lässkruven (C) från Eljo kapslingen. Se i övrigt avsnittet MAX./MIN. TEMPERATUR.

TEMPERATURINSTÄLLNING

OTC-1991 har ett temperaturinställningsområde på +5/+30 °C. Till hjälp vid inställningen har termostaten en lysdiod som lyser rött när värmen är på. Termostaten ställs på maxtemperatur tills önskad rums- eller golvtemperatur uppnås. Därefter skruvas termostaten ner tills lysdioden släcks. Efter 1-2 dygn kan finjustering behöva göras.

TERMOSTATJUSTERING

När rumstemperaturen har stabiliserat sig kan termostaten justeras. Med en termometer mäts temperaturen. Termostaten justeras genom att demontera temperaturinställningsratten och monteras den så att strecken på ratten visar på samma temperatur som den uppmätta. Denna justering kan göras i steg om ca. 3 °C.

MAX./MIN. TEMPERATUR (fig. 1)

Det finns en låsmekanism bakom temperaturinställningsratten. Med den lilla skruven (C) kan temperaturinställningen låsas, t.ex. mellan 20 och 25 °C.

Den blå ringen är mintemperatur och den röda är maxtemperatur.

Garanti 1 år

Fig. 1 Kapsling med ratt.

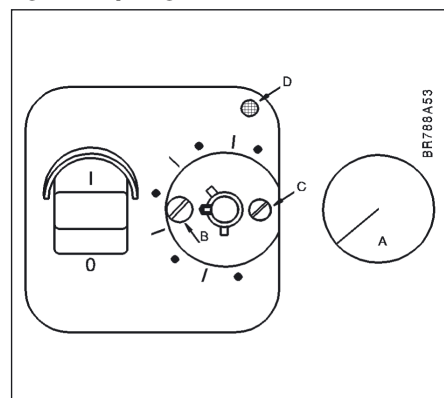


Fig. 2 Lös Elko kapsling.

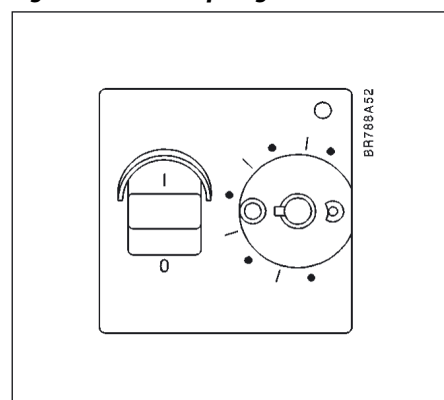


Fig. 3 Anslutning för termostat.

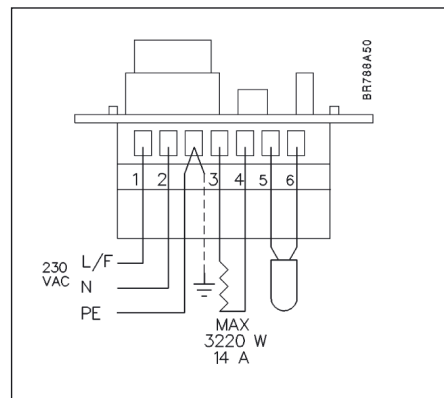


Fig. 4 Tabell med temperatur och givarmotstånd.

Sensor	
Temp.(°C)	Value (ohm)
-10	64000
0	38000
10	23300
20	14800
30	9700

BR929A08