

# DIMMER 19 023 50.

## Bruksanvisning.

### Allmänt.

Dimmern ingår i designprogrammet Nordic, som består av strömställare, vägguttag, rörelsevakter, antennuttag, telefonuttag m.m. Nordic-designen kännetecknas av den välvda och tunna utformningen av produkterna. Dimmern är en kvalitetsprodukt tillverkad i Tyskland.

### Tekniska Data.

**Artikelnummer:** 19 023 50.  
**Märkspänning:** 230V 50Hz.  
**Min. ansl.effekt:** 40W / 40VA.  
**Max. ansl.effekt:** 400W / 400VA.  
**Kopplingar:** 1-polig, Trappkoppling, Transformatorkoppling (ej elektronisk transformator).  
**Dimmersäkring:** T 1,6A.  
**Radioavstörning:** Enl. DIN VDE 0875.

### Detta kan man ljusreglera med

#### Dimmer 19 023 50 ...

**Glödljus:** Glödlampor 40-400W eller 230V Halogenlampor, 40-250W.

**Lågvoltslampor:** Via reglerbar konventionell transformator, 40-400VA (ej med elektronisk transformator). Förvissa dig alltid om att transformatorn är avsedd och godkänd för ljusreglering.

### ... och så här ljusreglerar man.

Genom att trycka på vipplattan kopplar man antingen till eller ifrån dimmern (tänder eller släcker belysningen).

Ljusregleringen sker genom att vrida på dimmerratten då dimmern är "till" (belysningen är tänd).

**OBS!** Vid ev. funktionsfel kontrollera alltid att dimmerns säkring (F1) är hel!

### Vad innebär att dimmern är för Trappkoppling.

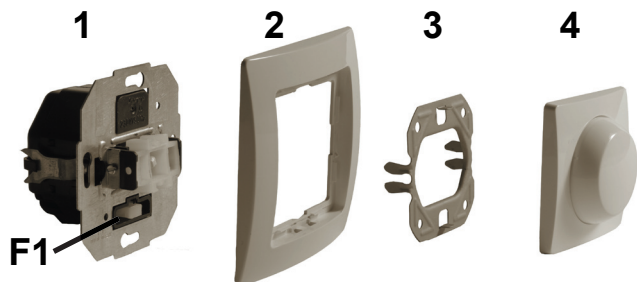
Dimmern är för Trappkoppling vilket innebär att du kan ersätta en vanlig trappströmbrytare, med dimmern, och då fungerar denna dels som dimmer och dels som trappströmbrytare. Dock kan bara en av trappströmbrytarna ersättas i en trapp- eller korskoppling. Se aktuellt kopplingschema.

### Så här monteras Dimmern.

Kontrollera alltid att aktuella ledare är spänningslösa före montering!

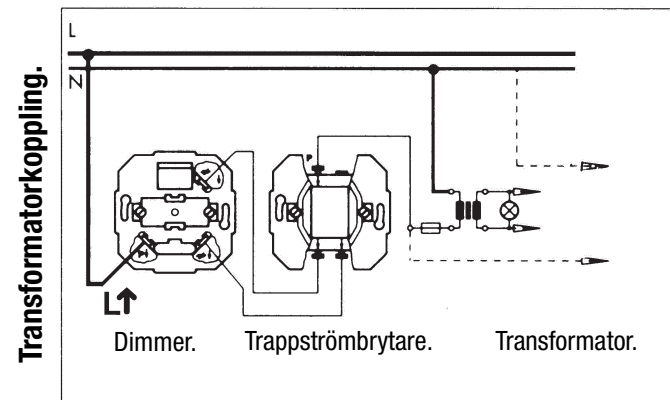
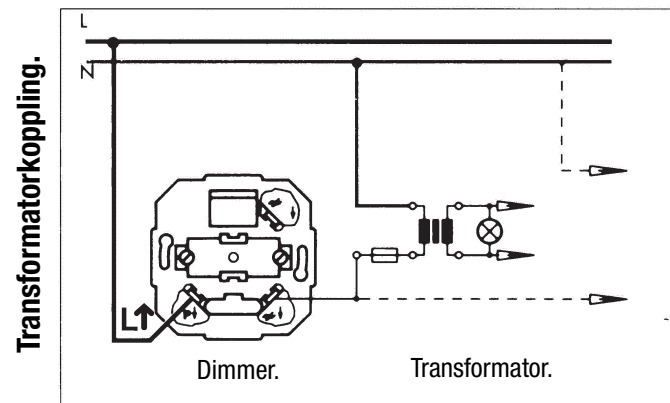
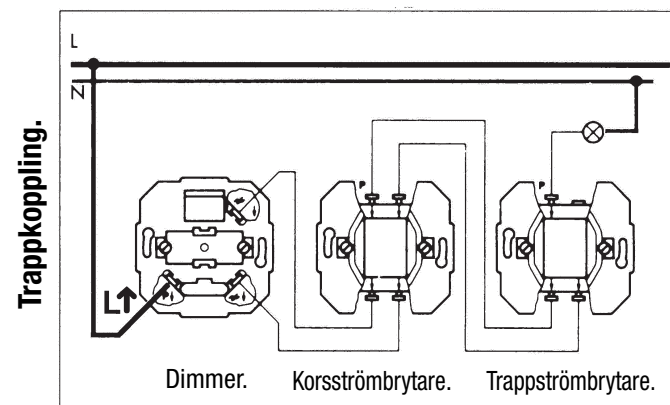
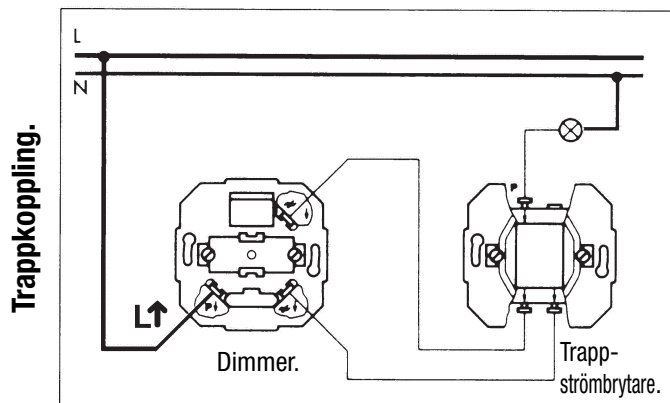
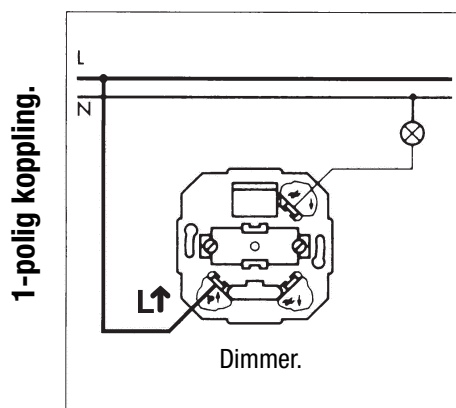
- Anslut dimmern enl. aktuellt kopplingschema. Ledarna behöver avskalats ca 12mm. Anslutningarna är skruvlösa.
- För in de uppskalade ledarna i avsedda anslutningsklämmor (utan att trycka på de orange knapparna) för anslutning.
- Montera dimmer-insatsen (1) i dosan, justera in och skruva fast.
- Fixera ramen (2) med hjälp av fjäderplattan (3).
- Tryck på plattan med vridratten (4).

**OBS!** Dimmern kan även monteras utanpåliggande med hjälp av utanpåliggande dosa 19 356 313.



### Ha respekt för EI!

Gällande säkerhetsföreskrifter skall alltid följas. Du får själv byta ut elmateriel såsom stickproppar, lamphållare och sladdar i flyttbara bruksföremål och strömbrytare och vägguttag i den fasta installationen, om du har nödig kännedom. Felaktig montering kan medföra livsfara och brand. Tänk på att strömmen alltid skall vara bruten vid all montering. Vid osäkerhet anlita alltid behörig elinstallatör.



# Valonsäädin 19 023 50.

## Käyttöohje.

### Yleistä.

Valonsäädin on virtakytkimiä, liiketunnistimia, antenni-, puhelin-, seinäpistorasioita ym. sähkökalusteita sisältävän Nordic-design sarjan tuote. Nordic-design tuotteille on tunnusomaista kuperaus ja litteys.

Valonsäädin on Saksassa valmistettu korkealaatuinen tuote.

### Tekniset tiedot.

**Tuotenumero:** 19 023 50.

**Nimellisjännite:** 230V 50Hz.

**Vähimmäiskuorma:** 40W / 40VA.

**Enimmäiskuorma:** 400W / 400VA.

**Kytkimet:** 1-napainen, vaihtokytkin (6-kytkin), muuntajakytkin (ei elektronista muuntajaa).

**Säätimen sulake:** T 1,6A.

**Radiohäiriöt:** DIN VDE 0875:n mukaan.

### Valonsäätimellä 19 023 50 voidaan säätää...

**Hehkulamput:** Hehkulamput 40-400W tai 230V halogeenilamput, 40-250W.

**Pienjännitelamput:** käyttämällä säädettävää perinteistä muuntajaa, 40-400VA (ei elektronista muuntajaa).

Varmista aina, että muuntaja on tarkoitettu ja hyväksytty valonsäätöön.

### ... ja valonsäätö tapahtuu näin.

Vipulevyä painettaessa virta kytkeytyy joko päälle tai pois päältä (valo syttyy tai sammuu).

Valon voimakkuutta säädetään kiertämällä vääntintä säätimen ollessa "on"-asennossa (valon palaessa).

**HUOM!** Jos valonsäädin ei toimi kunnolla, tarkasta aina, että sen heinosulake (F1) on ehjä!

### Mitä valonsäätimen vaihtokytkintoiminto merkitsee.

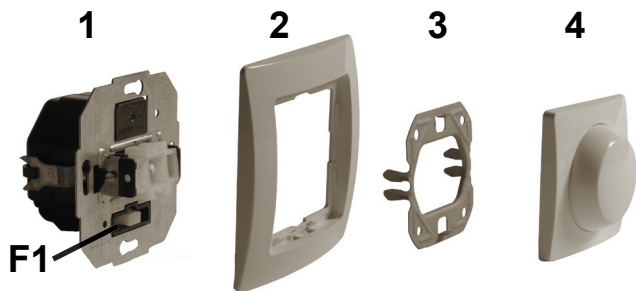
Valonsäätimessä on vaihtokytkintoiminto, mikä merkitsee sitä, että tavallinen vaihtokytkin (6-kytkin) voidaan korvata valonsäätimellä, jolloin se toimii toisaalta valonsäätimenä ja toisaalta vaihtokytkimenä. Kuitenkin vain yksi vaihtovirtakatkaisimista voidaan korvata vaihto- tai ristikytkimissä (7-kytkin). Katso ao. kytkentäkaaviota.

### Näin valonsäädin asennetaan.

Tarkasta aina, että ao. johtimet ovat jännitteettömiä ennen asennusta!

- Kytke valonsäädin ao. kytkentäkaavion mukaan. Johtimet on kuorittava n. 12 mm:n pituudelta. Liittimet ovat ruuvittomia.
- Työnnä kuoritut johtimet asianomaisiin liittimiin kytkentäkaavion mukaan (painamatta oransseja nappeja) liitintää varten.
- Asenna valonsäädinsarja (1) kojerasiaan, säädä ja kiinnitä se ruuveilla.
- Kiinnitä kehys (2) jousilevyn (3) avulla.
- Paina levy vääntimellä (4).

**HUOM!** Valonsäätimen voi myös asentaa pinta-asennuksena käyttämällä pinta-asennuskojerasiaa 19 356 313.



### Sähkön kanssa on oltava varovainen!

Voimassaolevia turvallisuusmääräyksiä on aina noudatettava. Saat itse vaihtaa siirrettävien käyttöesineiden sähkötarvikkeet, kuten pistotulpat, lampunpitimet ja johdot, ja kiinteästi asennetut virtakytkimet ja seinäpistorasiat, jos sinulla on siihen tarvittavat tiedot. Virheellinen asennus voi aiheuttaa hengenvaaran tai tulipalon. Muista, että virta on aina katkaistava ennen sähköasennuksia.

Jos olet vähänkin epävarma, anna aina valtuutetun sähköasentajan suorittaa asennustyöt.

