



Telecommunication Systems Worldwide

SVENSKA

# Comsys Maxima

TELEFON MED  
NUMMERPRESENTATÖR  
HÖGTALARFUNKTION  
TELEFONBOK  
VIP SIGNAL  
FÖR  
SVERIGE, DANMARK, NORGE, FINLAND



## BRUKSANVISNING

OND-2038

## *TELEFONDELEN*

- \* För bord eller för väggmontering
- \* Högtalarfunktion – händerna fria
- \* Telefonbok för lagring av upp till 70 namn och nummer
- \* Enkel hantering av telefonboken med hjälp av telefonens knappsats
- \* Återuppringningsminne: Lagrar senast slagna telefonnummer, för att enkelt kunna återuppringas
- \* De senaste 10 uppringda telefonnumren sparas i separat minne, för att enkelt kunna återuppringas
- \* Tonringsignal med justerbar ljudnivå i två lägen
- \* Teckenfönstret kan visa samtalstid
- \* Teckenfönstret visar slaget telefonnummer
- \* Paus funktion
- \* VIP signal
- \* Headset kan anslutas
- \* Sekretessknapp
- \* Tonvalstelefon med R-knapp

## *NUMMERMOTTAGARDELEN*

- \* Kombinerad mottagare för nummERMottagning i Sverige, Danmark, Norge, eller Finland (väljes)
- \* Presentation med svensk, dansk, norsk, eller finsk text i teckenfönstret
- \* Stort och tydligt 3-radigt teckenfönster
- \* Enkel hantering
- \* Visar i viloläget aktuellt klockslag, datum, samt även veckodag om detta ställts in
- \* Lagring av minst 66 mottagna nummer

- \* Varje mottagen information registreras med klockslag och datum
- \* Kopieringsfunktion - samma tidigare ej lästa nummer mottaget mer än en gång visas i endast en position och då ihop med texten REPEAT och med senast mottagna datum och tid
- \* Teckenfönstret visar i viloläget hur många meddelanden som finns i minnet, samt antalet nya (olästa)
- \* Vid mottagning av nummer som finns i telefonboken, visas både nummer och namn
- \* Uppringningsfunktion av mottaget nummer
- \* Individuell eller total radering av information i minnet
- \* Lampa NEW blinkar när nytt oläst meddelande finns
- \* Kontrasten i teckenfönstret kan ställas in
- \* Indikering vid låg batterispänning
- \* VIP signal – markerat nummer ger speciell ringsignal

### *Speciella funktioner för Sverige:*

- \* Visar i klartext om numret som tas emot är hemligt (SKYDDAT NR), eller om det ej överförs (OKÄNT NR)
- \* Informationskoder presenteras som INFO
- \* Visar om telefonnumret är vidarekopplat
- \* Visar med text om meddelande finns i TELIA Telesvar. Automatisk återuppringning till TELIA Telesvar

***Speciella funktioner för Danmark:***

- \* Visar i klartext om numret som tas emot är hemligt nummer (HEMMELIGT NR), om det är utlandssamtal (UDLANDSSAMT), eller om det ej överförs (INTET NUMMER)
- \* Visar om telefonnumret är vidarekopplat
- \* Visar med text om meddelanden finns i "BeskedService". Automatisk återuppringning till "Beskedservice"
- \* Samtal väntar funktion - Visar under ett pågående samtal ett väntande samtals telefonnummer ("Hvem Banker")

***Speciella funktioner för Norge:***

- \* Visar i klartext om numret som tas emot är hemligt (HEMMELIG) eller okänt (UKJENT)
- \* Visar med text om meddelande finns "MELDING VENTER"

***Speciella funktioner för Finland:***

- \* Visar i klartext om numret som tas emot är hemligt (SALAINEN NRO), eller om det ej överförs (TUNTEMATON NRO)
- \* Visar om telefonnumret är vidarekopplat

- ✓ Konstruerad enligt TBR21 och TBR 38 för alleuropeisk anslutning till de allmänna telenäten
- ✓ Uppfyller EU kraven enligt R&TTE direktivet för CE-märkning

**DENNA BRUKSANVISNING ÄR MED RESERVATION FÖR EVENTUELLA ÄNDRINGAR.**

# *INNEHÅLL*

## *ALLMÄNT*

Delarna och deras namn .....	8
Inkoppling .....	10
Batterier .....	11
Väggmontering .....	13
Inställning av språk .....	14
Inställning av teckenfönstrets kontrast.....	14
Inställning av klockslag, datum, och år .....	15

## *TELEFONDELEN*

Ringsignal .....	16
Att ringa .....	16
Högtalarfunktion .....	17
Anslutning av Headset .....	17
Samtalstid .....	18
Paus .....	18
Återuppringning .....	18
Sekretessknapp .....	19
Minne för uppringda telefonnummer .....	19
Plus tjänster (SE) .....	19
Telefonbok .....	21
VIP Signal .....	26

*NUMMERMOTTAGAREN*

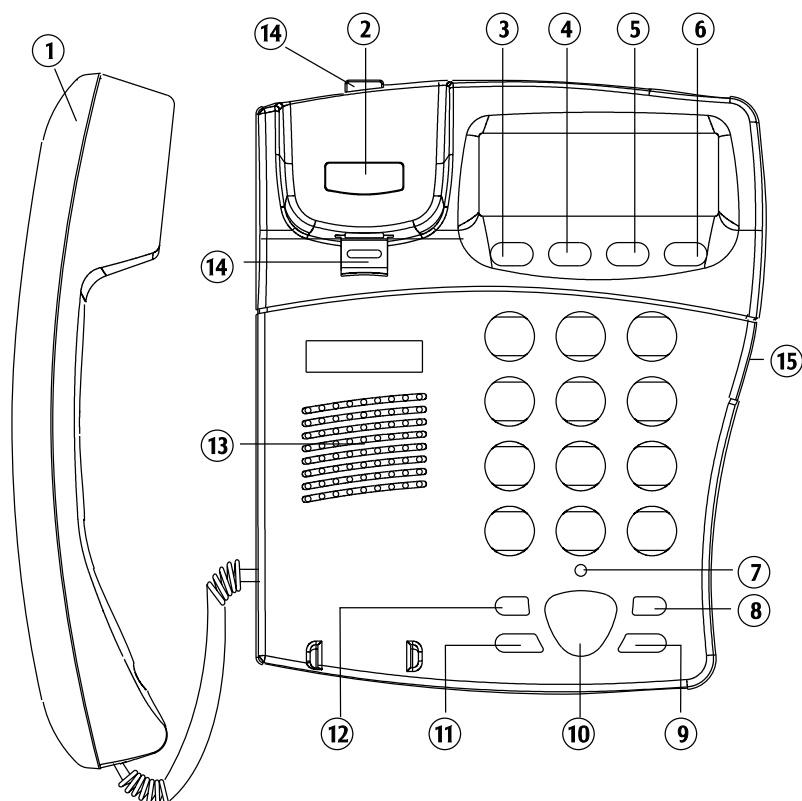
Allmänt om nummerpresentation .....	27
Inställning av land .....	29
Avläsning av information.....	29
Kopieringsfunktion .....	30
Radering av nummer.....	31
Att ringa upp telefonnummer i teckenfönstret. ....	31
Okänt & Skyddat nummer, samt Info xx (SE).....	32
Hemligt nummer, Utlandsnummer, Ej överfört nummer (DK).....	32
Hemligt nummer, Okänt nummer (NO).....	33
Hemligt nummer, Inget nummer (FIN).....	33
Vidarekopplat nummer (SE, DK).....	34
Vidarekopplat nummer (FIN).....	34
Tjänsten Telia Telesvar (SE).....	35
Tjänsten Besked Venter (DK).....	36
Tjänsten Melding Venter (NO).....	37
Tjänsten "Hvem Banker" (DK).....	38

*ÖVRIGT*

Batterisymbol .....	38
Återställning.....	39
Garanti & Service.....	39

# DELARNA OCH DERAS NAMN

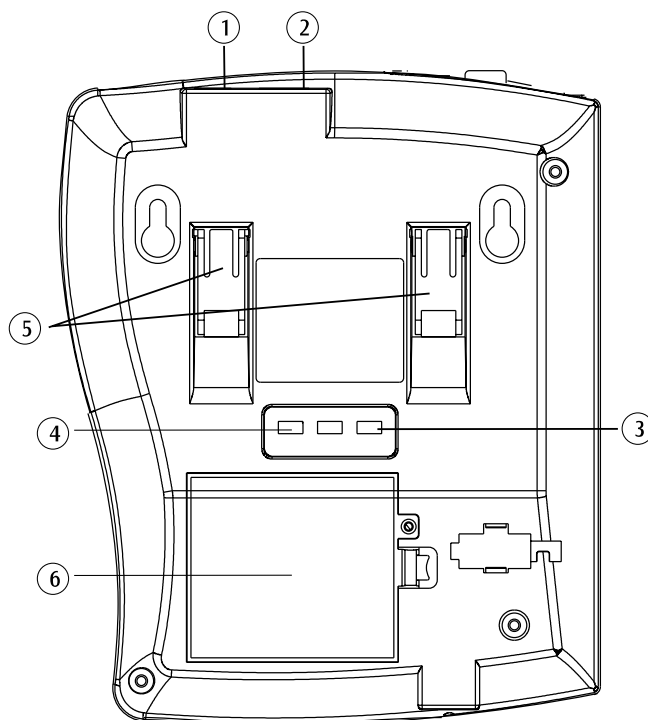
## OVANSIDA



- 1) Telefonlur
- 2) Nedkopplingsknapp
- 3) Knapp ▲ att bläddra framåt
- 4) Knapp ▼ att bläddra tillbaka
- 5) Knapp **DEL** att radera
- 6) Knapp **DIAL** för uppringning
- 7) Lampa **NEW** för nya meddelanden
- 8) Knapp **PHONEBOOK** för telefonbok
- 9) Knapp **RD./P** för återuppringning / paus
- 10) Knapp  för högtalarfunktion
- 11) **R**-knapp
- 12) Knapp **MUTE** för sekretess
- 13) Högtalare
- 14) Hållare för telefonlur vid väggmontage
- 15) Anslutning av Headset



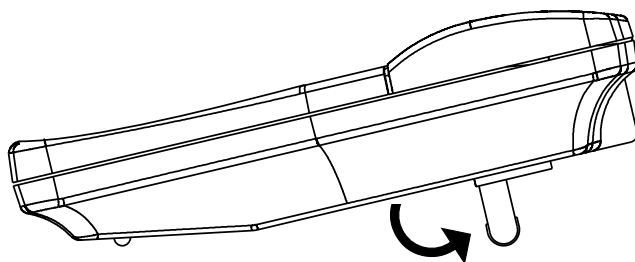
## UNDERSIDA



- 1) Anslutning av batterieleminator
- 2) Anslutning telesladd
- 3) Omkopplare **VOLUME HI LO** för ljudvolym högtalarfunktion
- 4) Omkopplare **RINGER LO HI** för ringsignal
- 5) Stöd att användas vid bordsplacering (se bilden nedan)
- 6) Batterilucka

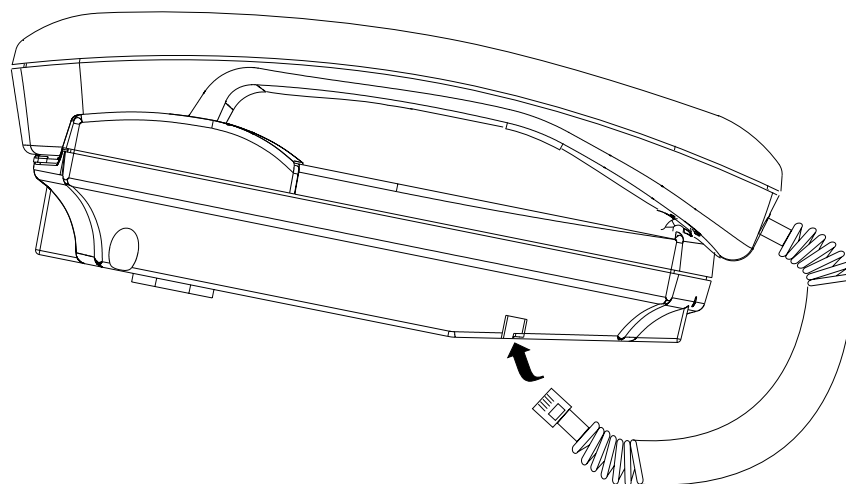
## STÖD FÖR BORDSPLACERING

Vik ut benen undertill.

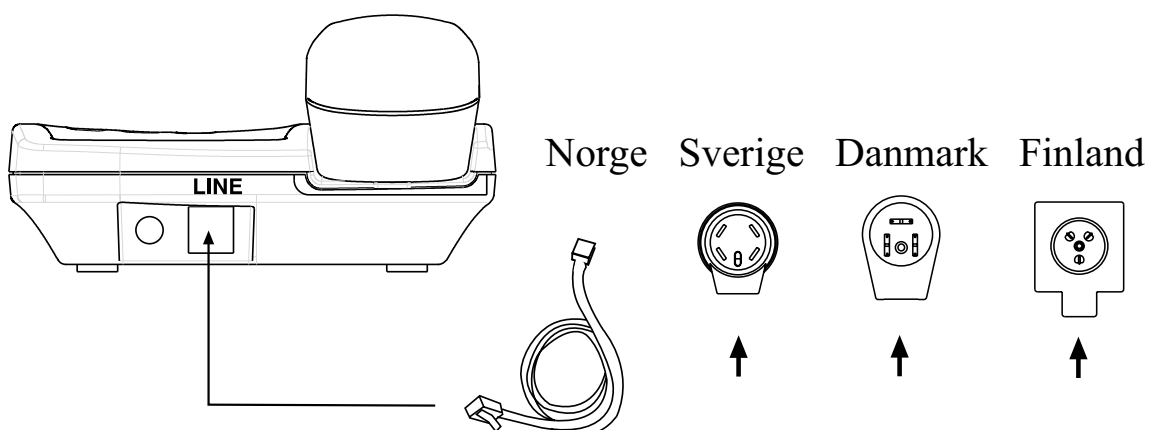


## INKOPPLING

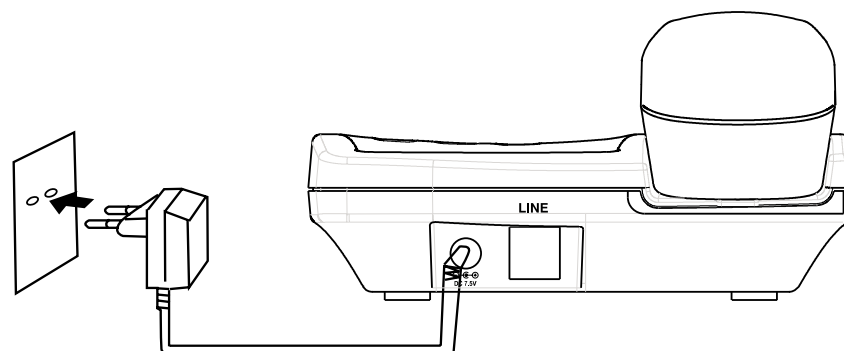
- 1) Anslut spiralsladden från telefonluren till uttaget på telefonens vänstra sida.



- 2) Anslut den medföljande telekabelns ena ände på baksidan av apparaten (märkt **LINE**), och den andra änden med telepluggen i ett teleuttag.



- 3) Tillhörande batterieleminator MCDC075005TH2 230V/50Hz – DC 7.5V/50mA anslutes i uttaget **DC 7.5V** på baksidan av apparaten och till ett nätspänningsuttag.



## *BATTERIER*

Telefonen har plats för 4 st 1,5V batterier typ R03, alternativt LR03, eller AAA.

Batterierna är till för att *teckenfönstret*, *nummerpresentatören*, *högtalarfunktionen* skall fungera vid strömavbrott, samt för att hålla telefonens *minnen* vid liv om apparaten inte är inkopplad till telelinjen eller batterieleminator under en längre tid.

Vid strömavbrott och om inga batterier monteras, så kan telefonen alltid användas att ringa med eller för att besvara samtal.

Batteriluckan finns under apparaten. Innan luckan öppnas så drag först ur teleproppen till telenätet och kontakten från batterieleminatorn, och skruva därefter ur skruven som låser locket. Tänk på att lägga i batterierna med rätt polaritet (+/-), vilket finns markerat i botten på batterifacket.

*Det rekommenderas att använda alkaliska batterier för ökad livslängd.*

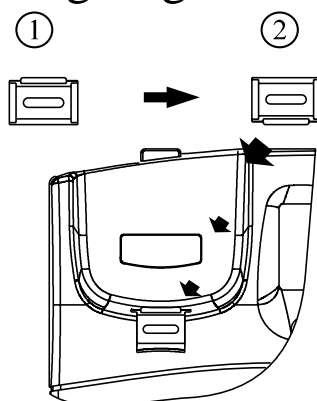
Visar teckenfönstret felaktigt ("trasiga" tecken) så plocka ur batterierna och batterieleminatorn, vänta några minuter, och anslut därefter återigen batterier och eleminator.

Vid låg batterispänning och batterierieleminator inte används blir innehållet i teckenfönstret svagt, batterisymbol blinkar i teckenfönstret och batterierna bör då bytas. Bytes batterierna inom en minut med nummermottagaren i viloläge, så behålles informationen i minnet.

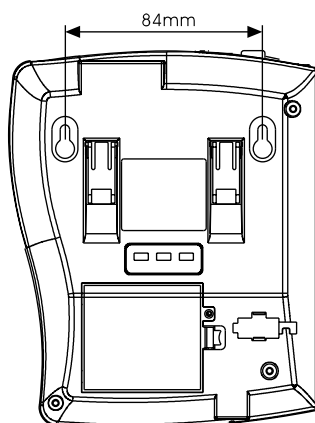
# VÄGGMONTERING

Om så önskas kan apparaten väggmonteras:

- 1) Lossa lurens hållare i figuren genom att skjuta den uppåt. Vrid den ett halvt varv, och sätt tillbaka. Fig 1 för väggmontering. Fig 2 för bordsplacering.



- 2) Fäst 2 st 4 mm skruvar vågrätt på väggen med avståndet 84 mm.



- 3) Passa in skruvarna i de nyckelformade hålen på telefonens baksida, och skjut apparaten nedåt.
- 4) Efterjustera skruvarnas längd så att telefonen sitter stadigt mot väggen.

## *INSTÄLLNING AV SPRÅK*

Teckenfönstret kan väljas för svensk, norsk, dansk, eller finsk text. Denna inställning måste även göras för att nummERMottagaren skall fungera i respektive land.

- 1) Tryck in knappen **DEL** och håll den intryckt, tryck därefter även in knappen **DIAL** och håll denna och **DEL** knappen intryckta, tryck därefter in även knappen ▲. Släpp knapparna.
- 2) Välj med knapparna ▲ samt ▼ önskat språk.
- 3) Avsluta genom att trycka på knappen **DIAL**.

## *INSTÄLLNING AV TECKENFÖNSTRETS KONTRAST*

Utgå från teckenfönstrets viloläge (det läge teckenfönstret visar efter ca 20 sekunder då ingen aktivitet skett).

- 1) Tryck in knappen **DIAL** och håll den intryckt, tryck därefter även in knappen **DEL**. Släpp knapparna.
- 2) Välj med knapparna ▲ samt ▼ önskad kontrast.
- 3) Avsluta genom att trycka på knappen **DIAL**.

## *INSTÄLLNING AV KLOCKSLAG, DATUM, OCH ÅR*

Utgå från teckenfönstrets viloläget (det läge teckenfönstret visar efter ca 20 sekunder då ingen aktivitet skett). För att direkt gå till viloläget, lyft och lägg på luren.

- 1) Tryck in knappen **DEL** och håll den intryckt, tryck därefter även in knappen **▲**. Släpp knapparna.
- 2) Positionen för *timmar* blinkar. Ställ in rätt timmar genom att trycka på knappen **▲** eller **▼**. Avsluta genom att trycka på knappen **DIAL**.
- 3) Positionen för *10-minuter* blinkar nu. Ställ in rätt värde genom att trycka på knappen **▲** eller **▼**. Avsluta genom att trycka på knappen **DIAL**.
- 4) Positionen för *1-minuter* blinkar nu. Ställ in rätt värde genom att trycka på knappen **▲** eller **▼**. Avsluta genom att trycka på knappen **DIAL**.
- 5) Positionen för *månad* blinkar nu. Ställ in rätt värde genom att trycka på knappen **▲** eller **▼**. Avsluta genom att trycka på knappen **DIAL**.
- 6) Positionen för *datum* blinkar nu. Ställ in rätt värde genom att trycka på knappen **▲** eller **▼**. Avsluta genom att trycka på knappen **DIAL**.
- 7) Positionen för *10-år* blinkar nu. Ställ in rätt värde genom att trycka på knappen **▲** eller **▼**. Avsluta genom att trycka på knappen **DIAL**.

- 8) Positionen för *1-år* blinkar nu. Ställ in rätt värde genom att trycka på knappen ▲ eller ▼. Avsluta genom att trycka på knappen **DIAL**.
  - 9) Siffran för *veckodag* blinkar nu (0=söndag, 1=måndag, etc). Visar denna position ett streck (-) betyder detta att veckodag inte presenteras i teckenfönstret. Välj med knapparna ▲ eller ▼ om veckodag skall visas eller ej. Avsluta genom att trycka på knappen **DIAL** för att gå till 2) ovan, eller tryck på **DEL** för att avsluta.
- \* För Norge ställs normalt datum och klockslag in automatiskt efter första mottagna information.

## *RINGSIGNAL*

Apparaten har tonringsignal vars ljudnivå kan regleras i *två* lägen med omkopplaren **RINGER** på baksidan av apparaten: **HI** ger högsta ringsignalen samt **LO** ger den lägsta ringsignalen.

Använd en penna eller annat spetsigt föremål för att ändra omkopplarens läge.

## *ATT RINGA*

Lyft luren, vänta på kopplingston, och slå önskat nummer. En symbol med telefonlur tänds till vänster i teckenfönstret när luren är avlyft eller då högtalaren är inkopplad.



Slagna telefonnumret visas i teckenfönstret.

Knappen	*	visas som	L
	#	visas som	└

## *HÖGTALARFUNKTION*

Apparaten har högtalarfunktion som gör att man inte behöver använda telefonluren vid samtal (händerna fria!).

För att använda högtalarfunktionen så måste luren ligga på plats. Tryck på knappen ⇄ för till/frånkoppling. För att övergå från högtalarläge till telefonluren så lyft på luren (behöver inte röra knappen ⇄).

För att övergå från att ha talat i telefonluren till högtalarläge, så tryck först på knappen ⇄, samt lägg därefter på luren.

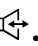
Ljudvolymen ställs in med omkopplaren **VOLUME** på undersidan av apparaten. **HI** ger högsta volym, och **LO** ger lägsta volym.

Använd en penna eller annat spetsigt föremål för att ändra omkopplarens läge.


\* Bakgrundsljud och telefonens placering påverkar högtalarfunktionen.

## *ANSLUTNING AV HEADSET*

Om så önskas kan ett tillhörande headset anslutas i intaget på höger sida av telefonen. Vid anslutning

kopplas högtalarfunktionen bort, och till/från -koppling av headsetet görs av högtalarknappen . Funktion och inställning av ljudnivå är på samma sätt som hos högtalarfunktionen (se ”Högtalarfunktion”).

## *SAMTALSTID*

Efter att ha lyft luren, eller efter tryckt på högtalarknappen , visar teckenfönstret samtalstiden. Visas också efter slaget nummer.


Tryck på **DEL** knappen för att stoppa mätningen, och en ytterligare tryckning på **DEL** knappen för omstart.

## *PAUS*

Med hjälp av knappen **REDIAL/P** kan en 3 sekunders paus göras under det att man slår ett nummer, eller för lagring i minnet.

## *ÅTERUPPRINGNING*

Senaste manuellt slagna telefonnummer lagras alltid i minnet, och kan lätt återuppringas med hjälp av **RD./P** -knappen.

Lyft luren, eller tryck på knappen  för högtalaren, avvakta kopplingston, och tryck på **RD./P** -knappen.

## *SEKRETESSKNAPP*

Med hjälp av knappen **MUTE** kopplas mikrofonen bort, och motparten hör inte vad som sägs. Tryck ytterligare en gång på **MUTE** knappen för att återställa. Nedersta raden i teckenfönstret visar när **MUTE** är inkopplad.

## *MINNE FÖR UPPRINGDA TELEFONNUMMER*

De senaste 10 senaste uppringda telefonnumren sparas automatiskt för att lätt kunna återuppringas.

Utgå från teckenfönstrets viloläget (det läge teckenfönstret visar efter ca 20 sekunder då ingen aktivitet skett).

För att visa uppringda telefonnummer så tryck nu på knappen **DIAL**. Teckenfönstret visar på nedersta raden **UPPRINGT / OPRINGET / OPPRINGT / SOITETTU**. Bläddra med hjälp av knapparna ▲ eller ▼.

Ring upp genom att lyfta luren, eller att tryck på knappen ⇨ för högtalaren.

### *FÖR SVERIGE:*

## *PLUS-TJÄNSTER*

Är telefonen ansluten till AXE växel (kontrollera med Telia på din ort), så ger apparaten med hjälp av knapparna \*, #, och **R** tillgång till speciella tjänster. Kontakta Telia för fullständig information. Här följer ett urval av dessa tjänster:

## MEDFLYTTNING

Samtal till din telefon kopplas till ett annat nummer.

Inkoppling: a) Lyft luren för kopplingston  
b) Tryck \*21\* <telefonnummer> #

Urkoppling: a) Lyft luren för kopplingston  
b) Tryck #21#

## VIDAREKOPPLING VID EJ SVAR

Svarar du inte i telefonen inom en viss tid så kopplas samtalet om till annat nummer.

Inkoppling: a) Lyft luren för kopplingston  
b) Tryck \*61\* <telefonnummer> \*

Urkoppling: a) Lyft luren för kopplingston  
b) Tryck #61#

## SAMTAL VÄNTAR

Talar du i telefonen och någon ringer till dig, så hör du detta med två korta tonstötter. Du kan då växla mellan det pågående samtalet och det nya genom att trycka **R 2**.

För att avsluta det pågående samtalet så tryck **R 1**.

Inkoppling: a) Lyft luren för kopplingston  
b) Tryck \*43#

Urkoppling: a) Lyft luren för kopplingston  
b) Tryck #43#

## VÄCKNING

Telefonen ringer på den tidpunkt som du knappar in.

Inkoppling: a) Lyft luren för kopplingston  
b) Tryck \*55\* <väckningstid med fyra siffror, tex 0740> #

Urkoppling: a) Lyft luren för kopplingston  
b) Tryck #55#

## *TELEFONBOK*

Telefonen är utrustad med telefonbok där upp till 70 namn och nummer kan sparas för uppringning, eller vid nummERMottagning för presentation av förutom nummer även tillhörande namn.

### INSTÄLLNING AV NAMN OCH NUMMER

- 1) Utgå från teckenfönstrets viloläget (det läge tecken-fönstret visar efter ca 20 sekunder då ingen aktivitet skett).
- 2) Håll knappen **PHONEBOOK** intryckt tills positionen längst till höger i teckenfönstret blinkar.
- 3) Knappa in telefonnumret med hjälp av knapparna **0-9** (alla siffrorna i numret måste vara med så som det syns i teckenfönstret vid nummERMottagning - med riktnummer, landsnummer, mm).
  - \* För att backa och radera använd knappen **DEL**
  - \* Max 18 siffror kan programmeras in – om mer än 18 siffror används kommer teckenfönstret att varna om detta

- 4) Tryck på knappen **PHONEBOOK** igen för att växla till inmatning av tillhörande namn. Använd knapparna **0-9** och se bokstäverna under knapparna samt tabellen nedan för de tecken man kan få av varje knapp vid upprepande tryckning

Knapp	Tecken	Knapp	Tecken
<b>1</b>	. , ? - ( ) 1 ” !	<b>6</b>	M N O 6 Ö Ø Ń
<b>2</b>	A B C 2 Å Ä Æ	<b>7</b>	P Q R S 7
<b>3</b>	D E F 3	<b>8</b>	T U V 8 Ů
<b>4</b>	G H I 4	<b>9</b>	W X Y Z 9
<b>5</b>	J K L 5	<b>0</b>	0 + : ; & % \$ / @

- \* För att flytta fram positionen där tecken skall skrivas in, så tryck på knappen **DIAL**
- \* För att backa och radera tryck på knappen **DEL**
- \* Upprepande tryckning på varje knapp ger både stora och små tecken

- 5) För att avsluta tryck på knappen **PHONEBOOK** igen. Teckenfönstret går till nästa position för inskrivning av nummer och namn. För att avsluta tryck på knappen **DEL**.

Om ingen inmatning sker under 20 sekunder så avslutas automatiskt, och teckenfönstret går till viloläget.

## UPPRINGNING FRÅN TELEFONBOKEN

- 1) Utgå från teckenfönstrets viloläge (det läge tecken fönstret visar efter ca 20 sekunder då ingen aktivitet skett).
- 2) Tryck kort på knappen **PHONEBOOK**, och bläddra med hjälp av knapparna ▲ eller ▼ fram önskat namn / nummer.
- 3) Ring upp genom att lyfta luren, eller att trycka på knappen ⇨ för högtalaren.

alternativt:

- 1) Lyfta luren, eller tryck på knappen ⇨ för högtalaren.
- 2) Tryck kort på knappen **PHONEBOOK**, och bläddra med hjälp av knapparna ▲ eller ▼ fram önskat namn / nummer.
- 3) Tryck på knappen **DIAL** för uppringning.

## RADERA NUMMER I TELEFONBOKEN

- 1) Från viloläge tryck kort på knappen **PHONEBOOK**.
- 2) Bläddra med hjälp av knapparna ▲ eller ▼ fram önskat namn / nummer att radera.
- 3) Tryck på knappen **DEL** två gånger.

## BLÄDDRA I TELEFONBOKEN

- 1) Tryck kort på knappen **PHONEBOOK**, och den senaste sparade informationen visas i teckenfönstret.
- 2) Bläddra med hjälp av knapparna ▲ eller ▼ i minnet, eller då luren är på tryck in första bokstaven i namnet (och därefter använd ▲ eller ▼ för att bläddra vidare). På översta raden visas klockslag och datum när informationen sparades, samt längst till höger minnespositionen för den visade informationen.

alternativ för att direkt visa en viss minnesposition:

Med telefonen i viloläge (lur på) tryck: minnesposition följt av #. Tex för att visa minnesposition 3: Tryck 3#.

- \* Om telefonnumret består av mer än 13 siffror så kan endast detta delvis visas. På nedersta raden till höger indikerar en pil → att de resterande siffrorna kan presenteras genom att trycka på knapparna ▲ eller ▼. För att gå tillbaka tryck ytterligare en gång på någon av knapparna ▲ eller ▼.



## ÄNDRA INFORMATION I TELEFONBOKEN

- 1) Utgå från teckenfönstrets viloläge (det läge tecken fönstret visar efter ca 20 sekunder då ingen aktivitet skett).
- 2) Bläddra fram den information som skall ändras (se under "Bläddra i telefonboken").
- 3) Håll inne knappen **DIAL** tills första positionen för namn blinkar.
- 4) Se under "Inställning av namn och nummer" för inställning. För att radera nummer/namn så använd upprepande **DEL** knappen.

## KOPIERA IN NUMMER TILL TELEFONBOKEN

Ett nummer som visas i teckenfönstret från nummERMottagning, eller ett nummer som tagits fram från minnet bland de 10 senaste mottagna numren (se under "Minne för uppringda telefonnummer") kan kopieras in till telefonboken.

- 1) Bläddra fram numret till teckenfönstret
- 2) Tryck på knappen **PHONEBOOK** tills positionen för namn blinkar
- 3) Skriv in namn för numret (se under "Inställning av namn och nummer")

## *VIP SIGNAL*

Apparaten är utrustad med VIP signal vilket gör att en speciell signal ges mellan ringsignalerna för önskade mottagna nummer.

För att ”märka” ett nummer att avge VIP signal, så kan detta ställas in för nummer i det inkommande nummerpresentationsminnet samt även för nummer i telefonboken.

### NUMMERPRESENTATIONSMINNET

- 1) Med luren pålagd, använd knapparna ▲ eller ▼ för att bläddra fram det nummer som skall märkas.
- 2) Håll knappen **DIAL** intryckt tills texten **VIP** syns i teckenfönstret till vänster.

Gör på samma sätt för att ta bort **VIP** markeringen från ett nummer, och texten **VIP** försvinner.

Tänk också på att om ett nummer är **VIP** märkt och detta raderas, så försvinner **VIP** funktionen.

### TELEFONBOKEN

- 1) Bläddra fram det nummer i telefonboken som skall märkas (se under ”Bläddra i telefonboken”).

- 2) Tryck på knappen **DEL** och håll den intryckt samtidigt som trycker på knappen **DIAL**. Texten **VIP** syns i teckenfönstret till vänster. Gör på samma sätt för att ta bort **VIP** markeringen från ett nummer, och texten **VIP** försvinner.

## *ALLMÄNT OM NUMMERPRESENTATION*

Nummerpresentationsmottagaren visar i teckenfönstret telefonnumret hos den som ringer, detta före eller direkt efter den första ringsignalen.

Minnet har plats för minst 66 informationer som sparas med datum och klockslag. En information kan sparas eller raderas.

Kopieringsfunktionen gör att samma nummer endast visas en gång, och då med datum och tid när det *senast* mottogs.

När nummer mottas som finns i telefonboken, visas både numret och inställt namn.

***För Sverige:***

Visar i klartext om mottagen information är okänd eller skyddad. Visar om numret är vidarekopplat, samt mottagna informationskoder.

Användes tjänsten TELIA Telesvar, så visar teckenfönstret om meddelanden finns att hämta.

***För Danmark:***

Visar i klartext om mottagen information är hemlig, utlandssamtal, eller ej överförs. Visar om numret är vidarekopplat.

Används tjänsten "Besked Venter", så visar teckenfönstret om meddelanden finns att hämta.

Används tjänsten "Hvem Banker" så kan under ett pågående samtal visa ett väntande samtals telefonnummer.

***För Norge:***

Visar i klartext om mottagen information är hemlig eller okänd.

Visar med speciell text om meddelande finns.

***För Finland:***

Visar om numret är vidarekopplat.

Visar i klartext om mottagen information är hemlig, eller ej överförs.

**Observera:** För att nummernumtagaren skall fungera, så måste denna tjänst först beställas.

Apparaten måste också vara inställd på det lands språk som den är ansluten i.

## *INSTÄLLNING AV LAND*

För att nummernumtagaren skall fungera måste den vara inställd för det land den används i. Detta görs då inställning av teckenfönstrets språk sker.

Se under avsnittet "INSTÄLLNING AV SPRÅK".

## *AVLÄSNING AV INFORMATION*

Nummerpresentationsmottagaren visar i teckenfönstret telefonnumret hos den som ringer till Dig, detta före eller direkt efter den *första ringsignalen* (beroende av system).

Alla telefonnummer och informationer som kommer in numreras i ordning och sparas med datum och klockslag.

När *ny information mottas*, så visas texten **CALL NEW** till höger i teckenfönstret, följt av numreringen av visad information. När ny information finns i minnet så blinkar lampan **NEW**.

Teckenfönstret visar i *viloläget* på nedersta raden det totala antalet nummer och informationer som finns i minnet, samt **NEW** visar antalet *nya* olästa informationer.

Minnet har plats för minst 66 nummer. Bli minnet fullt så visas de *senaste* minst 66 informationerna.

Tryck på knappen ▲ eller ▼ för att bläddra bland de registrerade meddelandena. Nya meddelanden är märkta med **CALL NEW** följt av numrering av det nya numret. Tidigare lästa är märkta **CALL** följt av numreringen.

## ***KOPIERINGSFUNKTION***

NummERMottagaren har kopieringsfunktion, vilket gör att om samma *tidigare olästa* nummer mottages mer än en gång så visas denna endast *i en position* och då ihop med texten **REPEAT**, samt datum och tid för det senaste mottagna tillfället.

## *RADERING AV NUMMER*

Individuellt nummer, eller samtliga nummer i minnet, kan raderas:

För att radera ett *individuellt* nummer, så tryck på knapparna ▲ eller ▼ för att visa detta i teckenfönstret, och tryck därefter på **DEL** knappen *två gånger*.

För att radera *samtliga* nummer i minnet så när något av dessa nummer visas i teckenfönstret håll knappen **DEL** intryckt under ca 6 sekunder tills texten **RADERA ALLT?/SLET ALT?/SLETTE ALT?/POISTA KAIKKI?** visas. Tryck därefter ytterligare en gång på **DEL** knappen.

## *ATT RINGA UPP TELEFON- NUMMER I TECKENFÖNSTRET*

Luren på och inget nummer i teckenfönstret:

- 1) Lyft luren eller tryck på knappen ⇨ för högtalaren, och vänta på kopplingston.
- 2) Bläddra fram telefonnumret i teckenfönstret som skall ringas upp med hjälp av knapparna ▲ eller ▼.
- 3) Tryck på knappen **DIAL**.

Luren på och bläddra med hjälp av knapparna ▲ eller ▼ fram önskat nummer i teckenfönstret:

Lyft luren eller tryck på knappen ⇨ för högtalaren, och numret rings upp.

***FÖR SVERIGE:******OKÄNT & SKYDDAT  
NUMMER, samt INFO xx***

Om ett *hemligt eller skyddat* telefonnummer mottas så kommer texten **SKYDDAT NR** att visas i teckenfönstret.

Om *inget nummer* överförs (tex utlandssamtal) så kommer texten **OKÄNT NR** att visas.

När vissa *informationskoder* överföres som **INFO**, tex för informationskod 68 visas INFO 68.

***FÖR DANMARK:******HEMLIGT NUMMER,  
UTLANDSNUMMER,  
EJ ÖVERFÖRT NUMMER***

Om ett *hemligt* telefonnummer mottas så kommer texten **HEMMELIGT NR** att visas i teckenfönstret.

Om ett *utlandsnummer* överförs så kommer texten **UDLANDSSAMT** att visas.

Om *inget nummer* överförs så kommer texten **INTET NUMMER** att visas.



***FÖR NORGE:******HEMLIGT NUMMER  
OKÄNT NUMMER***

Om ett *hemligt* telefonnummer mottas så kommer texten **HEMMELIG** att visas i teckenfönstret.

Om ett *okänt* nummer överförs så visas texten **UKJENT**.

***FÖR FINLAND:******HEMLIGT NUMMER  
INGET NUMMER***

Om ett *hemligt* telefonnummer mottas så kommer texten **SALAINEN NRO** att visas i teckenfönstret.

När *inget* nummer överförs så kommer texten **TUNTEMATON NRO** att visas.

***FÖR SVERIGE och DANMARK:******VIDAREKOPPLAT NUMMER***

Är telefonnumret vidarekopplat, dvs har uppringning skett från ett nummer till ett annat som därifrån vidarekopplat samtalet, så visas i teckenfönstret det telefonnummer varifrån uppringningen skett samt en symbol med pil → för att visa att numret är vidarekopplat.

***FÖR FINLAND:******VIDAREKOPPLAT NUMMER***

Är telefonnumret vidarekopplat, dvs har uppringning skett från ett nummer till ett annat som därifrån vidarekopplat samtalet, så visas i teckenfönstret det telefonnummer varifrån uppringningen skett samt en symbol med pil → för att visa att numret är vidarekopplat.

Denna presentation fungerar beroende på om operatören skickar ut informationen.

***FÖR SVERIGE:******TJÄNSTEN TELIA TELESVAR***

Användes telefonsvarartjänst som TELIA TeleSvar, så är apparaten förberedd att i teckenfönstret fast visa symbolen **MSG**, samt i minnet texten **MEDDELANDE** (med datum och klockslag). Observera för att få nämnda meddelandedikeringar så måste detta först aktiveras hos TELIA.

För att ringa upp och hämta meddelanden, så när texten **MEDDELANDE** visas i teckenfönstret (tryck på knappen ▲ eller ▼) så lyft luren eller tryck på knappen ⇄ för högtalaren.

Telefonen ringer nu upp TELIA TeleSvar (\*133#).

Symbolen **MSG** släcks då uppringning skett eller då information skickats till apparaten att meddelandet är läst. Släcks även vid radering.

Texten **MEDDELANDE** finns kvar i minnet tills detta raderas manuellt (man kan då få information när man senast hade meddelanden). Symbolen **CALL NEW** samt lampan **NEW** för denna text släcks om uppringning skett, information skickats till telefonen att meddelande är avlästa, eller då man läst av denna information i minnet.

Uppspelningen hos TeleSvar kan styras med knapparna:

6	Radera	8	Paus/fortsätt
7	Repetera/backa	9	Nästa/framåt

Se vidare i informationer från Telia TeleSvar.

***FÖR DANMARK:***

## ***TJÄNSTEN BESKED VENTER***

Användes telefonsvarartjänsten Besked Venter, så är apparaten förberedd att i teckenfönstret fast visa symbolen **MSG**, samt i minnet texten **ANT MEDDEL** (med datum och klockslag) för att visa att meddelande(n) finns att hämta.

Observera för att få nämnda meddelandendikering så måste detta först beställas hos TELE Danmark.

För att ringa upp och hämta meddelanden, så när texten **ANT MEDDEL** visas i teckenfönstret (tryck på knappen ▲ eller ▼) så lyft luren eller tryck på knappen ⇄ för högtalaren.

Telefonen ringer nu upp \*9#.

Symbolen **MSG** släcks då uppringning skett eller då information skickats till apparaten att meddelandet är läst. Släcks även vid radering.

Texten **ANT MEDDEL** finns kvar i minnet tills detta raderas manuellt – man kan då få information när man senast hade meddelanden. Symbolen **CALL NEW** samt lampan **NEW** för denna text släcks om uppringning skett, information skickats till telefonen att meddelande är avlästa, eller då man läst av denna information i minnet.

***FÖR NORGE:***

## ***TJÄNSTEN MELDING VENTER***

Användes tjänsten Melding Venter så kommer apparaten att i teckenfönstret fast visa symbolen **MSG**, samt i minnet texten **MELDING VENTER** tillsammans med datum och klockslag för den senaste mottagna informationen.

Symbolen **MSG** släcks då information skickats till apparaten att meddelandet är läst. Släcks även vid radering.

Texten **MELDING VENTER** finns kvar i minnet tills detta raderas manuellt – man kan då få information när man senast hade meddelanden. Symbolen **CALL NEW** samt lampan **NEW** för denna text släcks då information skickats till telefonen att meddelandena är avlästa, eller då man läst av denna information i minnet.

***FÖR DANMARK:******TJÄNSTEN "HVEM BANKER"***

Användes tjänsten "Hvem Banker", så under ett pågående samtal hörs tonsignaler och texten **CW** blinkar i teckenfönstret.

Användaren trycker **R 9** och telefonnumret på det väntande telefonsamtalet visas i teckenfönstret. Se vidare instruktioner från TELE Danmark.

***BATTERISYMBOL***

Vid låg batterispänning blinkar en batterisymbol i teckenfönstret. För batteribyte se under texten "BATTERIER".

## ÅTERSTÄLLNING

Om apparaten påverkas så att tex teckenfönstret visar felaktigt, rekommenderas att plocka ur batterierna, vänta 1-2 minuter, och sätt därefter på nytt batterierna på plats.

## GARANTI & SERVICE

Telefonen är noggrant testad på fabriken före leverans. Läs alltid noga igenom bruksanvisningen innan garantin åberopas.

Apparaten har ett (1) års garanti från försäljningsdagen omfattande material- och fabrikationsfel.

Garantin omfattar ej skador som orsakats genom felaktig skötsel, felaktig användning, åsknedslag, vid utplånad märkskylt eller serienummer, ej heller vid ingrepp i apparaten av annan än av leverantören utsedd serviceverkstad. Garantin täcker ej uppkomna följdfel och kostnader av annat slag.



