

# Rechargeable Air Pump

Art.no 18-4275  
34-4090

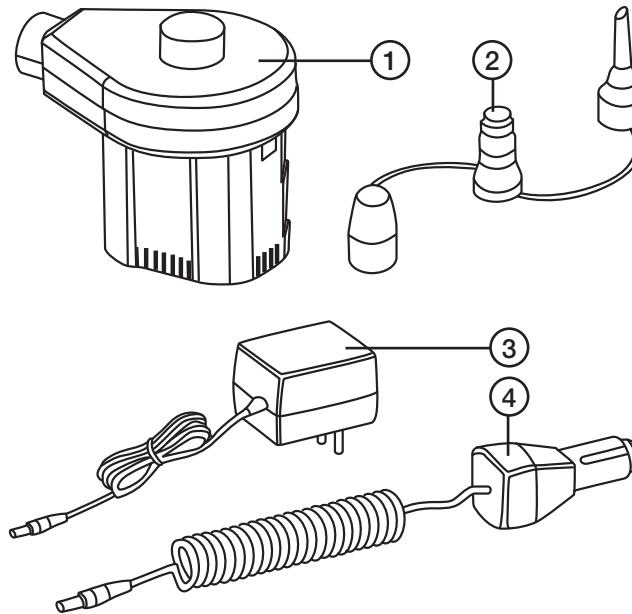
Model HB-1240+  
HB-124EC+

Please read the entire instruction manual before use and save it for future reference. We reserve the right for any errors in text or images and for making any necessary technical changes to this document. If you should have any questions concerning technical problems please contact our Customer Services.

## Safety

- This product must not be used by anyone (including children) suffering from physical or mental impairment. This product should not be used by anyone without sufficient experience or knowledge if they have not been instructed in its use by someone who will take responsibility for their safety.
- Never let children play with the product.
- The pump needs to be charged before initial use.
- Do not disconnect the pump or block any of its openings while the pump is running.
- Never let dirt or particles such as sand enter the pump during deflation.
- This pump is intended for inflating airbeds, pool mattresses, etc. It is not intended for inflating tyres or for prolonged use, which might cause it to overheat.
- Never run the pump for longer than 20 minutes at a time. Let the motor cool down for 10 minutes before using it again.
- For indoor use only.
- Do not expose the electric pump to moisture.
- Inspect the mains lead regularly. Do not use the product if the power lead or plug is damaged.
- Never hold the air inlet/outlet next to your eyes or hair when the pump is running.
- Use only accessories and spare parts approved by the supplier.
- Never leave the pump unattended whilst it is running.
- Never put fingers or hands into any or the ports/openings.

## Product description



A rechargeable electric air pump (1) suitable for inflating/deflating airbeds and inflatables. Comes with 3 valve adaptors (2), 230 V charging adaptor (3) and a car lighter charger lead (4).

## Use

### Charging

#### For wall outlet:

1. Set the switch to the **OFF** position.
2. Plug the charger into a 230 V AC wall outlet and connect the other end to the charger socket on the pump. Charge the pump for a minimum of 12 hours before initial use. Thereafter it only needs to charge for 8 hours.

#### For 12 V charger:

1. Set the switch to the **OFF** position.
2. Plug the 12 V charger lead into the car cigarette lighter socket and connect the other end to the charger socket on the pump. Charge the pump for a minimum of 6 hours before initial use. Thereafter it only needs to charge for 4 hours.

## Inflating

1. Unplug the charger from the pump.
2. Insert a pump adaptor nozzle into the valve on the product to be inflated and turn the power switch to **ON**. Switch the pump OFF by turning the power switch to the **OFF** position.

**Note:** Select a suitable nozzle for the product to be inflated.

## Deflating

1. Connect the nozzle to the **DEFLATE** side of the pump.
2. Insert a pump adaptor nozzle into the valve on the product to be inflated and turn the power switch to **ON**. Switch the pump OFF by turning the power switch to the **OFF** position.

**Note:** When deflating inflatables, it is sometimes necessary to squeeze small air valves between the thumb and forefinger to open them so that air can escape.

## Disposal

Follow local ordinances when disposing of this product. If you are unsure of how to dispose of this product, please contact your municipality.

## Specifications

**AC/DC adaptor** In: 230 V AC, 50 Hz  
Out: 6 V DC, 300 mA

**Battery** NiMH 6 V



# Luftpump uppladdningsbar

Art.nr 18-4275  
34-4090

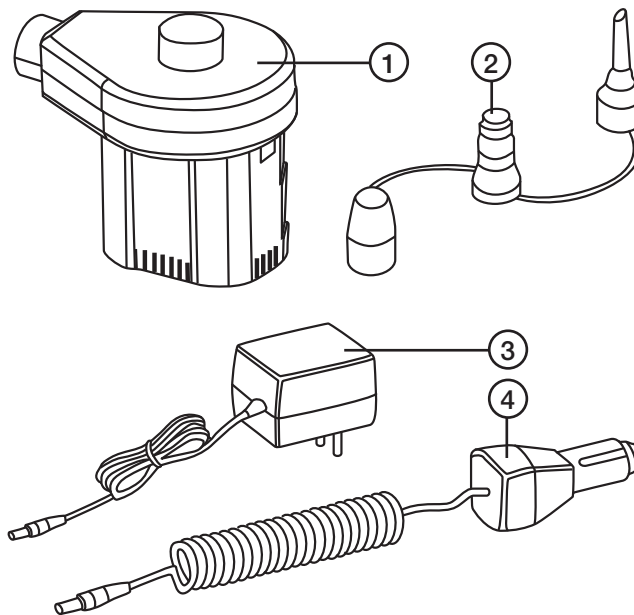
Modell HB-1240+  
HB-124EC+

Läs igenom hela bruksanvisningen före användning och spara den sedan för framtida bruk. Vi reserverar oss för ev. text- och bildfel samt ändringar av tekniska data. Vid tekniska problem eller andra frågor, kontakta vår kundtjänst.

## Säkerhet

- Produkten får inte användas av personer (inklusive barn) med begränsad fysisk eller mental förmåga. Den får inte heller användas av personer utan tillräcklig erfarenhet och kunskap om de inte fått instruktioner om användningen av någon som ansvarar för deras säkerhet.
- Låt aldrig barn leka med produkten.
- Pumpen måste laddas innan användning.
- Ta aldrig bort eller täpp igen någon anslutning under användning.
- Låt aldrig smuts eller partiklar som till exempel grus komma in i pumpen vid tömning.
- Pumpen är avsedd för att fylla luftbäddar, vattenleksaker etc. Inte för att fylla däck eller längre användning vilket kan överhätta och skada produkten.
- Kör inte pumpen mer än 20 minuter i taget. Låt motorn svalna i 10 minuter innan du använder den igen.
- Endast för inomhusbruk.
- Utsätt inte den elektriska pumpen för fukt.
- Kontrollera nätsladden regelbundet. Använd inte produkten om nätsladden eller stickproppen är skadade.
- Håll aldrig pumpen mot ögonen eller hår när pumpen är igång.
- Använd endast tillbehör och reservdelar rekommenderade av leverantören.
- Lämna aldrig pumpen utan tillsyn vid användning.
- Stoppa aldrig in händer eller fingrar i någon öppning.

## Produktbeskrivning



En uppladdningsbar pump (1) för att pumpa upp/tömma luftbäddar, uppblåsbara vattenleksaker m.m. Medföljer 3 munstycken (2), batterieliminators 230 V (3), 12 V-anslutning för uppladdning i bilen (4).

## Användning

### Laddning

#### För vägguttag:

1. Ställ strömbrytaren i läge **OFF**.
2. Anslut laddaren till ett 230 V AC vägguttag och anslut den andra änden till pumpens ladduttag. Ladda pumpen i 12 timmar före första användning. Därefter är laddningstiden 8 timmar.

#### För 12 V-laddare:

1. Ställ strömbrytaren i läge **OFF**.
2. Placera 12 V-laddaren i bilens cigarettuttag och anslut den andra änden till pumpens ladduttag. Ladda pumpen i 6 timmar före första användning. Därefter är laddningstiden 4 timmar.

## Uppumpning

1. Ta bort laddaren från pumpen.
2. Placera pumpens munstycke i ventilen på produkten som ska fyllas och sätt strömbrytaren i läge **ON**. Stäng av genom att sätta den i läge **OFF**.

**Obs!** Använd ett passande munstycke till produkten som ska pumpas.

## Tömning

1. Anslut munstycket till tömningsanslutningen (**DEFLATE**).
2. Placera pumpens munstycke i ventilen på produkten som ska fyllas och sätt strömbrytaren i läge **ON**. Stäng av genom att sätta den i läge **OFF**.

**Obs!** På små ventiler måste man ibland klämma till med fingrarna för att ventilen ska öppna sig och luften kan tömmas ur.

## Avfallshantering

När du ska göra dig av med produkten ska detta ske enligt lokala föreskrifter. Är du osäker på hur du ska gå tillväga, kontakta din kommun.

## Specifikationer

**Batterieliminators** In: 230 V AC, 50 Hz  
Ut: 6 V DC, 300 mA

**Batteri** Ni-MH 6 V

# Luftpumpe, ladbar

Art.nr. 18-4275  
34-4090

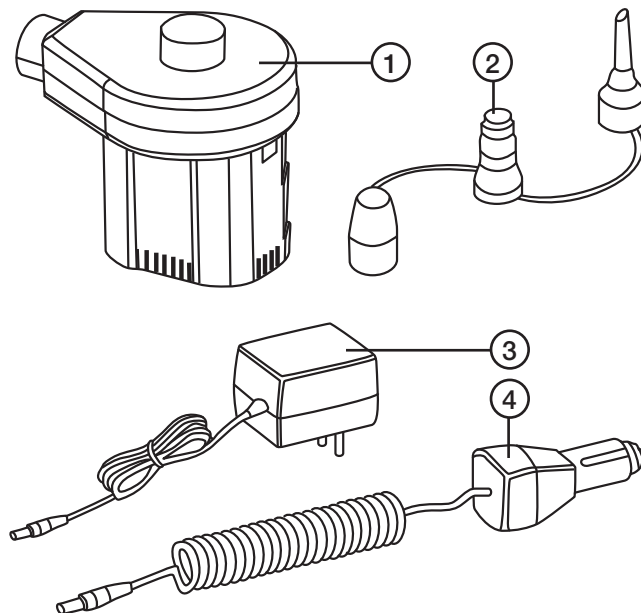
Modell HB-1240+  
HB-124EC+

Les nøye igjennom hele bruksanvisningen og ta vare på den til senere bruk. Vi reserverer oss mot ev. tekst- og bildefeil, samt forandringer av tekniske data. Ved tekniske problemer eller andre spørsmål, ta kontakt med vårt kundesenter.

## Sikkerhet

- Produktet må ikke benyttes av personer (inkl. barn) med begrensede fysiske eller mentale ferdigheter. Det må heller ikke benyttes av personer som ikke har tilstrekkelig erfaring og kunnskap eller ikke har fått instruksjon om bruken av personen som har ansvaret for deres sikkerhet.
- La aldri barn leke med produktet.
- Pumpen må lades før bruk.
- Tilkoblinger må ikke fjernes eller tettes under bruk.
- Påse at ikke smuss eller partikler (grus etc.) kommer inn i pumpen ved tømning.
- Pumpen er beregnet for å fylle luft i luftmadrasser, vannleker etc. Ikke til fylling av dekk eller lengre bruk, noe som kan gjøre at produktet blir overopphetet og skades.
- Kjør aldri pumpen i mer enn 20 minutter i ett strekk. La motoren avkjøles i 10 minutter før den tas i bruk igjen.
- Kun til innendørs bruk.
- Den elektriske pumpen må ikke utsettes for fuktighet.
- Kontroller strømledningen regelmessig. Bruk ikke produkten dersom strømledningen eller støpselet er skadet.
- Hold aldri pumpen mot øynene eller håret mens den er i gang.
- Bruk kun ekstrautstyr og reservedeler som er anbefalt av leverandøren.
- Forlat aldri pumpen uten tilsyn ved bruk.
- Hold fingre/hender unna portene.

## Produktbeskrivelse



Ladbar pumpe (1) for pumping av luft/tømme for luft på f.eks. luftmadrasser, oppblåsbare vannleker etc. 3 forskjellige munnstykker (2), batterieliminatør 230 V (3) og 12 V-tilkobling for sigaretttenner i bil (4).

## Bruk

### Lading

#### For strømuttak:

1. Still strømbryteren i posisjon **OFF**.
2. Laderen kobles til et 230 V AC strømuttak og deretter til pumpens ladeuttak. Lad pumpen i minst 12 timer før første gangs bruk. Deretter er ladetiden 8 timer.

#### For 12 V-lader:

1. Still strømbryteren i posisjon **OFF**.
2. Plugg 12 V-laderen i bilens sigaretttenneruttak og deretter til pumpens ladeuttak. Lad pumpen i minst 6 timer før første gangs bruk. Deretter er ladetiden 4 timer.

## Pumpe opp

1. Ta laderen bort fra pumpen.
2. Plasser pumpens munnstykke i ventilen på produktet som skal fylles og sett strømbryteren på **ON**. Skru av ved å sette omkobleren i posisjon **OFF**.

**Obs!** Bruk et passende munnstykke til produktet som skal pumpes.

## Tømning

1. Munnstykket kobles til ventilen merket **DEFLATE**.
2. Plasser pumpens munnstykke i ventilen på produktet som skal fylles og sett strømbryteren på **ON**. Skru av ved å sette omkobleren i posisjon **OFF**.

**Obs!** På små ventiler kan det hende at man må klemme til med fingrene for å få ventilen til å åpne seg før luften kan tømmes ut.

## Avfallshåndtering

Når produktet skal kasseres, må det skje i henhold til lokale forskrifter. Ved usikkerhet, ta kontakt med lokale myndigheter.

## Spesifikasjoner

**Batterieliminatør** In: 230 V AC, 50 Hz  
Ut: 6 V DC, 300 mA

**Batteri** Ni-MH 6 V

# Ladattava ilmapumppu

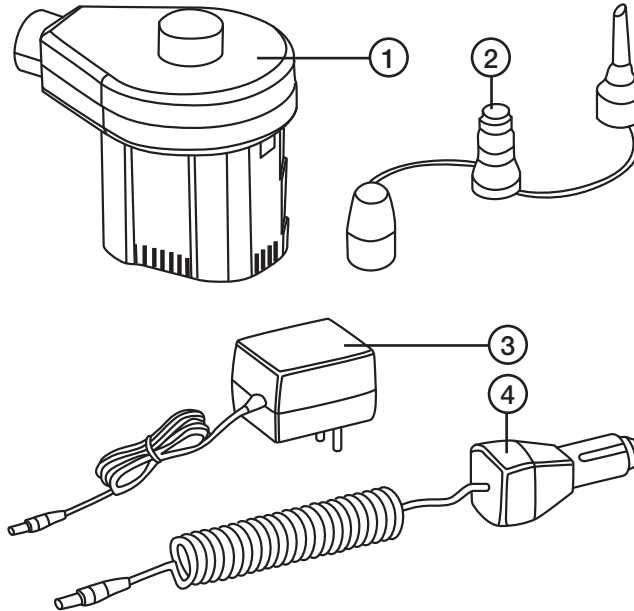
Tuotenro 18-4275 Malli HB-1240+  
34-4090 HB-124EC+

Lue käyttöohjeet ennen tuotteen käyttöönottoa. Säilytä käyttöohjeet tulevaa tarvetta varten. Pidätämme oikeuden teknisten tietojen muutoksiin. Emme vastaa mahdollisista teksti- tai kuvavirheistä. Jos laitteeseen tulee teknisiä ongelmia, ota yhteys myymälään tai asiakaspalveluun.

## Turvallisuus

- Tuotetta saavat käyttää aikuiset, joilla ei ole fyysisiä tai psyykkisiä rajoitteita. Henkilöt, joilla ei ole riittävästi kokemusta ja taitoja, eivät saa käyttää tuotetta ilman turvallisuudesta vastaavan henkilön antamia ohjeita.
- Älä anna lasten leikkiä tuotteella!
- Lataa pumppu ennen käyttöä.
- Älä poista tai tuki laitteen liitäntöjä käytön aikana.
- Varmista, ettei pumppuun pääse likaa tai hiukkasia, kuten hiekkaa, tyhjennyksen aikana.
- Pumppu on tarkoitettu ilmapatjojen, vesilelujen jne. täyttämiseen. Älä täytä pumpulla renkaita tai käytä sitä pitkään yhteen mittaun, sillä se voi ylikuumentaa ja vahingoittaa tuotetta.
- Älä käytä pumppua yli 20 minuuttia yhtäjaksoisesti. Anna moottorin jäähtyä 10 minuuttia käyttökertojen välillä.
- Vain sisäkäyttöön.
- Älä altista sähköpumppua kosteudelle.
- Tarkista virtajohdon kunto säännöllisesti. Älä käytä tuotetta, mikäli johto tai pistoke on vioittunut.
- Älä kohdistu pumppua silmiin tai hiuksiin pumpun ollessa käynnissä.
- Käytä ainoastaan valmistajan suosittelemia lisävarusteita ja varaosia.
- Älä jätä pumppua käyntiin ilman valvontaa.
- Älä työnnä käsiä tai sormia pumpun aukkoihin.

## Tuotekuvaus



Ladattava pumppu (1) ilmapatjojen, puhallettavien vesilelujen jne. täyttämiseen/tyhjentämiseen. Mukana 3 suutinta (2), muuntaja (230 V) (3) ja savukkeensytytinjohto (12 V) (4).

## Käyttö

### Lataus

#### Seinäpistorasia:

1. Aseta virtakytkin asentoon **OFF**.
2. Kytke laturi 230 V AC:n seinäpistorasiaan ja liitä toinen pää pumpun latausliitäntään. Lataa pumppua 12 tuntia ennen ensimmäistä käyttökertaa. Tämän jälkeen latausaika on 8 tuntia.

#### 12 V:

1. Aseta virtakytkin asentoon **OFF**.
2. Liitä laturi auton savukkeensytytinliitäntään ja kytke toinen pää pumpun latausliitäntään. Lataa pumppua 6 tuntia ennen ensimmäistä käyttökertaa. Tämän jälkeen latausaika on 4 tuntia.

## Ilman täyttö

1. Poista laturi pumppusta.
2. Aseta pumpun suutin täytettävän tuotteen venttiiliin ja aseta virtakytkin asentoon **ON**. Sammuta säätämällä kytkin **OFF**-asentoon.

**Huom.!** Käytä suutinta, joka sopii pumpattavaan tuotteeseen.

## Tyhjennys

1. Liitä suutin tyhjennysliitäntään (**DEFLATE**).
2. Aseta pumpun suutin täytettävän tuotteen venttiiliin ja aseta virtakytkin asentoon **ON**. Sammuta säätämällä kytkin **OFF**-asentoon.

**Huom.!** Pieniä venttiilejä täytyy joskus puristaa sormin, jotta venttiili avautuu ja ilma pääsee ulos.

## Kierrätys

Kierrätä tuote asianmukaisesti, kun poistat sen käytöstä. Kysy tarkempia kierrätysohjeita kuntasi jäteneuvonnasta.

## Tekniset tiedot

**Muuntaja** Sisääntulovirta 230 V AC, 50 Hz  
Ulostulovirta 6 V DC, 300 mA

**Akku** Ni-MH 6 V

# Luftpumpe, aufladbar

Art.Nr. 18-4275  
34-4090

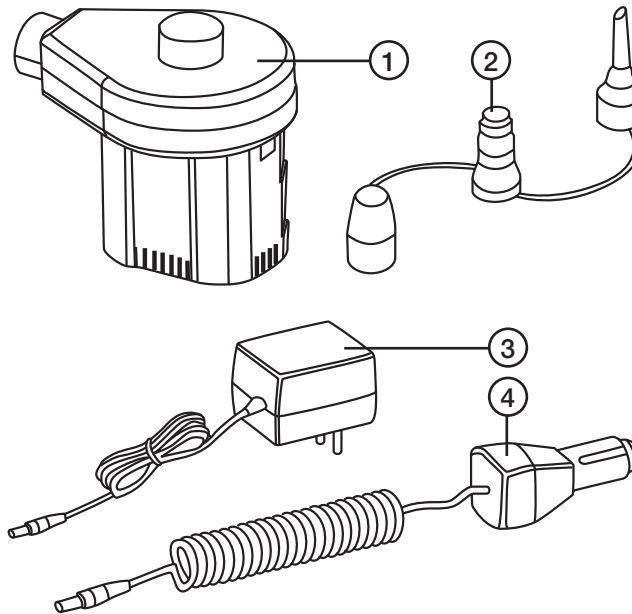
Modell HB-1240+  
HB-124EC+

Vor Inbetriebnahme die komplette Bedienungsanleitung durchlesen und aufbewahren. Irrtümer, Abweichungen und Änderungen behalten wir uns vor. Bei technischen Problemen oder anderen Fragen freut sich unser Kundenservice über eine Kontaktaufnahme.

## Sicherheitshinweise

- Das Produkt ist nicht für Personen (einschließlich Kindern) mit eingeschränkten physischen oder geistigen Fähigkeiten geeignet. Von Personen mit mangelnder Erfahrung/mangelndem Wissen darf es nur benutzt werden, wenn diese von einer für ihre Sicherheit verantwortlichen Person in die sichere Handhabung des Geräts eingeführt worden sind.
- Das Produkt ist kein Kinderspielzeug.
- Die Pumpe muss vor dem Gebrauch aufgeladen werden.
- Während des Betriebs keinesfalls einen der Anschlüsse entfernen oder verschließen.
- Darauf achten, dass beim Entleeren kein Schmutz und keine Partikel wie z. B. Kies in die Pumpe gelangen.
- Die Pumpe ist zum Befüllen von Luftbetten, Wasserspielzeug usw. vorgesehen. Nicht zum Aufpumpen von Reifen oder im Dauerbetrieb verwenden, da das Produkt hierdurch überhitzt und beschädigt werden kann.
- Die Pumpe nicht länger als 20 Minuten durchgehend laufen lassen. Den Motor vor dem erneuten Einsatz 10 Minuten abkühlen lassen.
- Nur für den Innengebrauch.
- Die elektrische Pumpe darf keiner Feuchtigkeit ausgesetzt werden.
- Das Netzkabel regelmäßig kontrollieren. Das Produkt nicht benutzen, wenn das Netzkabel oder der Netzstecker beschädigt ist.
- Augen und Haare von der Pumpe fernhalten, während diese in Betrieb ist.
- Nur die vom Anbieter empfohlenen Zubehör- und Ersatzteile verwenden.
- Die eingeschaltete Pumpe niemals unbeaufsichtigt lassen.
- Niemals mit der Hand oder den Fingern in eine der Öffnungen greifen.

## Produktbeschreibung



Eine aufladbare Pumpe (1) zum Aufpumpen/Entleeren von Luftbetten, aufblasbarem Wasserspielzeug usw. Im Lieferumfang enthalten sind 3 Düsen (2), ein 230-V-Netzteil (3) und ein 12-V-Anschluss zum Aufladen im Auto (4).

## Verwendung

### Aufladen

#### An einer Steckdose:

1. Den Ein-/Ausschalter auf **OFF** stellen.
2. Das Ladegerät an eine Steckdose (230 V AC) anschließen und das andere Ende mit dem Ladeanschluss der Pumpe verbinden. Die Pumpe vor der Inbetriebnahme 12 Stunden aufladen. Danach beträgt die Ladedauer 8 Stunden.

#### Mit dem 12-V-Ladegerät:

1. Den Ein-/Ausschalter auf **OFF** stellen.
2. Das 12-V-Ladegerät am Zigarettenanzünder des Fahrzeugs anschließen und das andere Ende mit dem Ladeanschluss der Pumpe verbinden. Die Pumpe vor dem ersten Gebrauch 6 Stunden aufladen. Danach beträgt die Ladedauer 4 Stunden.

## Aufpumpen

1. Das Ladegerät von der Pumpe trennen.
2. Die Pumpendüse in das Ventil an dem Produkt einsetzen, das aufgepumpt werden soll, und den Ein-/Ausschalter auf **ON** stellen. Zum Ausschalten den Schalter auf **OFF** stellen.

**Hinweis:** Die passende Düse für das aufzupumpende Produkt auswählen.

## Entleeren

1. Die Düse am Entleerungsanschluss (**DEFLATE**) anschließen.
2. Die Pumpendüse in das Ventil an dem Produkt einsetzen, das aufgepumpt werden soll, und den Ein-/Ausschalter auf **ON** stellen. Zum Ausschalten den Schalter auf **OFF** stellen.

**Hinweis:** Bei kleinen Ventilen muss unter Umständen mit den Fingern nachgeholfen werden, um das Ventil zu öffnen und die Luft abzulassen.

## Hinweise zur Entsorgung

Bitte das Produkt entsprechend den lokalen Bestimmungen entsorgen. Weitere Informationen sind von der Gemeinde oder den kommunalen Entsorgungsbetrieben erhältlich.

## Technische Daten

**Netzteil**      Eingehend: 230 V AC, 50 Hz  
Ausgehend: 6 V DC, 300 mA

**Batterie**      Ni-MH 6 V