

# beurer

## BG 39

## BG 42



**D** **Diagnose-Waage**  
Gebrauchsanweisung

**GB** **Diagnostic scale**  
Instruction for Use

**F** **Pèse-personne impédancemètre**  
Mode d'emploi

**E** **Báscula para diagnóstico**  
Instrucciones para el uso

**I** **Bilancia diagnostica**  
Istruzioni per l'uso

**TR** **Diagnoz terazisi**  
Kullanma Talimatı

**RUS** **Диагностические весы**  
Инструкция по применению

**PL** **Waga diagnostyczna**  
Instrukcja obsługi

## Sehr geehrte Kundin, sehr geehrter Kunde,

wir freuen uns, dass Sie sich für ein Produkt unseres Sortimentes entschieden haben. Unser Name steht für hochwertige und eingehend geprüfte Qualitätsprodukte aus den Bereichen Wärme, Gewicht, Blutdruck, Körpertemperatur, Puls, Sanfte Therapie, Massage und Luft.

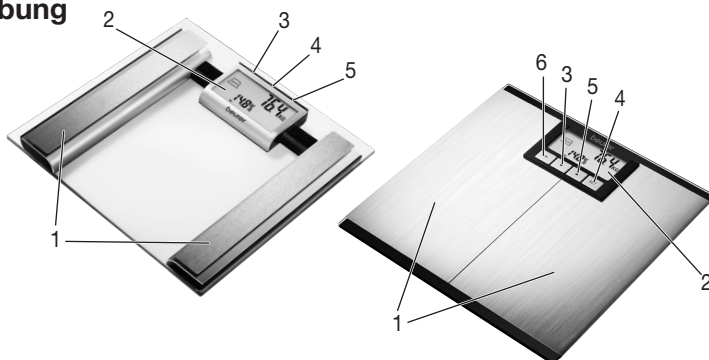
Bitte lesen Sie diese Gebrauchsanleitung aufmerksam durch, bewahren Sie sie für späteren Gebrauch auf, machen Sie sie anderen Benutzern zugänglich und beachten Sie die Hinweise.

Mit freundlicher Empfehlung

Ihr Beurer-Team

## 1. Gerätebeschreibung

1. Elektroden
2. Display
3. Ab-Taste
4. Set-Taste
5. Auf-Taste
6. On-Taste



## 2. Hinweise



### Sicherheitshinweise

- Die Waage darf nicht von Personen mit medizinischen Implantaten (z.B. Herzschrittmacher) verwendet werden. Andernfalls kann deren Funktion beeinträchtigt sein.
- Nicht während der Schwangerschaft benutzen. Aufgrund des Fruchtwassers kann es zu Messungenauigkeiten kommen.
- Achtung, steigen Sie nicht mit nassen Füßen auf die Waage und betreten Sie die Waage nicht, wenn die Oberfläche feucht ist – Rutschgefahr!
- Batterien können bei Verschlucken lebensgefährlich sein. Bewahren Sie Batterien und Waage für Kleinkinder unerreichbar auf. Wurde eine Batterie verschluckt, nehmen Sie sofort medizinische Hilfe in Anspruch.
- Halten Sie Kinder vom Verpackungsmaterial fern (Erstickungsgefahr).
- Batterien dürfen nicht geladen oder mit anderen Mitteln reaktiviert, nicht auseinander genommen, in Feuer geworfen oder kurzgeschlossen werden.



### Allgemeine Hinweise

- Das Gerät ist nur zur Eigenanwendung, nicht für den medizinischen oder kommerziellen Gebrauch vorgesehen.
- Beachten Sie, dass technisch bedingt Messtoleranzen möglich sind, da es sich um keine geeichte Waage für den professionellen, medizinischen Gebrauch handelt.
- Die Belastbarkeit der Waage beträgt max. 150 kg (330 lb, 24 St). Bei der Gewichtsmessung und bei der Knochenmassebestimmung werden die Ergebnisse in 100 g-Schritten (0,2 lb, 1/4 St) angezeigt, ebenso die Angabe des Idealgewichts. Die Messergebnisse des Körperfett-, Körperwasser- und Muskelanteils werden in 0,1%-Schritten angezeigt. Der Kalorienbedarf wird in Schritten von 1 kcal angegeben.

- Im Auslieferungszustand ist die Waage auf die Einheiten „cm“ und „kg“ eingestellt. Auf der Rückseite der Waage befindet sich ein Schalter mit dem Sie auf „inch“, „Pfund“ und „Stones“ (lb, St) umstellen können.
- Stellen Sie die Waage auf einen ebenen festen Boden; ein fester Bodenbelag ist Voraussetzung für eine korrekte Messung.
- Von Zeit zu Zeit sollte das Gerät mit einem feuchten Tuch gereinigt werden. Benutzen Sie keine scharfen Reinigungsmittel, und halten Sie das Gerät niemals unter Wasser.
- Schützen Sie das Gerät vor Stößen, Feuchtigkeit, Staub, Chemikalien, starken Temperaturschwankungen und zu nahen Wärmequellen (Öfen, Heizungskörper).
- Reparaturen dürfen nur vom Beurer Kundenservice oder autorisierten Händlern durchgeführt werden. Prüfen Sie jedoch vor jeder Reklamation zuerst die Batterien und tauschen Sie diese gegebenenfalls aus.
- Alle Waagen entsprechen der EG Richtlinie 89/336 + Ergänzungen. Sollten Sie noch Fragen zur Anwendung unserer Geräte haben, so wenden Sie sich bitte an Ihren Händler oder an den Kundenservice.

### **3. Informationen zur Diagnosewaage**

#### **Das Messprinzip der Diagnosewaage**

Diese Waage arbeitet mit dem Prinzip der B.I.A., der Bioelektrischen-Impedanz-Analyse. Dabei wird innerhalb von Sekunden durch einen nicht spürbaren, völlig unbedenklichen und ungefährlichen Strom eine Bestimmung von Körperteilen ermöglicht. Mit dieser Messung des elektrischen Widerstandes (Impedanz) und der Einberechnung von Konstanten bzw. individuellen Werten (Alter, Größe, Geschlecht, Aktivitätsgrad) kann der Körperfettanteil und weitere Größen im Körper bestimmt werden.

Muskelgewebe und Wasser haben eine gute elektrische Leitfähigkeit und daher einen geringeren Widerstand.

Knochen und Fettgewebe hingegen haben eine geringe Leitfähigkeit, da die Fettzellen und Knochen durch sehr hohen Widerstand den Strom kaum leiten.

Beachten Sie, dass die von der Diagnosewaage ermittelten Werte nur eine Annäherung an die medizinischen, realen Analysewerte des Körpers darstellen. Nur der Facharzt kann mit medizinischen Methoden (z.B. Computertomografie) eine exakte Ermittlung von Körperfett, Körperwasser, Muskelanteil und Knochenbau durchführen.

#### **Allgemeine Tipps**

- Wiegen Sie sich möglichst zur selben Tageszeit (am besten morgens), nach dem Toilettengang, nüchtern und ohne Bekleidung, um vergleichbare Ergebnisse zu erzielen.
- Wichtig bei der Messung: Die Ermittlung des Körperfettes darf nur barfuß und kann zweckmäßig mit schwach befeuchteten Fußsohlen vorgenommen werden. Völlig trockene Fußsohlen können zu unbefriedigenden Ergebnissen führen, da diese eine zu geringe Leitfähigkeit aufweisen.
- Stehen Sie während des Messvorgangs still.
- Warten Sie einige Stunden nach ungewohnter körperlicher Anstrengung.
- Warten Sie ca. 15 Minuten nach dem Aufstehen, damit sich das im Körper befindliche Wasser verteilen kann.

#### **Einschränkungen**

Bei der Ermittlung des Körperfettes und der weiteren Werte können abweichende und nicht plausible Ergebnisse auftreten bei:

- Kindern unter ca. 10 Jahren,
- Leistungssportlern und Bodybuildern,
- Schwangeren,
- Personen mit Fieber, in Dialysebehandlung, Ödem-Symptomen oder Osteoporose,
- Personen, die kardiovaskuläre Medizin einnehmen,

- Personen, die gefäßerweiternde oder gefäßverengende Medikamente einnehmen,
- Personen mit erheblichen anatomischen Abweichungen an den Beinen bezüglich der Gesamtkörpergröße (Beinlänge erheblich verkürzt oder verlängert).

## 4. Batterien

Falls vorhanden, ziehen Sie den Batterie-Isolierstreifen am Batteriefachdeckel beziehungsweise entfernen Sie die Schutzfolie der Batterie und setzen Sie die Batterie gemäß Polung ein. Zeigt die Waage keine Funktion, so entfernen Sie die Batterie komplett und setzen Sie sie erneut ein.

Ihre Waage ist mit einer „Batteriewechselanzeige“ ausgestattet. Beim Betreiben der Waage mit zu schwacher Batterie erscheint auf dem Anzeigenfeld „Lo“, und die Waage schaltet sich automatisch aus. Die Batterie muss in diesem Fall ersetzt werden (1 x 3 V Lithium CR 2032).

## 5. Benutzung

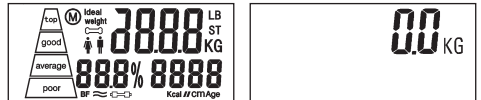
### 5.1 Gewicht messen

Schalten Sie die Waage ein:

BG 39: Tippen Sie mit dem Fuß schnell und kräftig auf die Trittpläche Ihrer Waage.

BG 42: Drücken Sie die Taste „On“.

Es erscheint als Selbsttest die komplette Displayanzeige bis „0,0“ angezeigt wird. Nun ist die Waage zum Messen Ihres Gewichts bereit.



Stellen Sie sich nun auf die Waage. Stehen Sie ruhig auf der Waage mit gleichmäßiger Gewichtsverteilung auf beiden Beinen. Die Waage beginnt sofort mit der Messung. Kurz darauf wird das Messergebnis angezeigt. Wenn Sie die Trittpläche verlassen, schaltet sich die Waage nach einigen Sekunden ab.

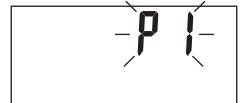
### 5.2 Benutzerdaten einstellen

Um Ihren Körperfettanteil und weitere Körperwerte ermitteln zu können, müssen Sie die persönlichen Benutzerdaten einspeichern.

Die Waage verfügt über 10 Benutzerspeicherplätze, auf denen Sie und die Mitglieder Ihrer Familie die persönlichen Einstellungen abspeichern und wieder abrufen können.

Schalten Sie die Waage ein. Warten Sie, bis in der Anzeige „0,0“ erscheint.

Drücken Sie dann „SET“. Im Display erscheint nun blinkend der erste Speicherplatz. Nun können Sie folgende Einstellungen vornehmen:



Speicherplatz	1 bis 10
Körpergröße	100 bis 220 cm (3'-03" bis 7'-03")
Alter	10 bis 100 Jahre
Geschlecht	männlich (♂), weiblich (♀)
Aktivitätsgrad	1 bis 5

Mit kurzem oder langem Drücken der Taste „auf“ ► oder „ab“ ◀ können Sie die jeweiligen Werte einstellen. Bestätigen Sie die Werte jeweils mit „SET“.

Danach ist die Waage zur Messung bereit. Wenn Sie keine Messung vornehmen, schaltet sich die Waage nach einigen Sekunden automatisch ab.

### Aktivitätsgrade

Bei der Auswahl des Aktivitätsgrades ist die mittel- und langfristige Betrachtung entscheidend.

- **Aktivitätsgrad 1:** Keine körperliche Aktivität.

- **Aktivitätsgrad 2:** Geringe körperliche Aktivität.

Wenige und leichte körperliche Anstrengungen (z.B. Spazierengehen, leichte Gartenarbeit, gymnastische Übungen).

- **Aktivitätsgrad 3:** Mittlere körperliche Aktivität.  
Körperliche Anstrengungen, mindestens 2- bis 4-mal pro Woche, jeweils 30 Minuten.
- **Aktivitätsgrad 4:** Hohe körperliche Aktivität.  
Körperliche Anstrengungen, mindestens 4- bis 6-mal pro Woche, jeweils 30 Minuten.
- **Aktivitätsgrad 5:** Sehr hohe körperliche Aktivität.  
Intensive körperliche Anstrengungen, intensives Training oder harte körperliche Arbeit, täglich, jeweils mindestens 1 Stunde.

### 5.3 Messung durchführen

Nachdem alle Parameter eingegeben wurden, können nun Gewicht, Körperfett und die weiteren Werte ermittelt werden.

- Schalten Sie die Waage ein.
- Wählen Sie durch mehrfaches Drücken der Taste „auf“ ► den Speicherplatz aus, auf dem Ihre persönlichen Grunddaten gespeichert sind. Diese werden dann mit der Anzeige des Idealgewichts nacheinander angezeigt bis die Anzeige „0.0“ erscheint.



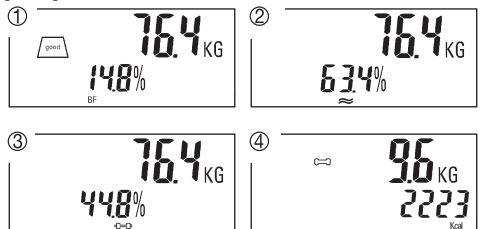
- Steigen Sie barfuß auf die Waage und achten Sie darauf, dass Sie ruhig auf den Elektroden stehen.

**Wichtig:** Es darf kein Kontakt zwischen beiden Füßen, Beinen, Waden und Oberschenkeln bestehen. Andernfalls kann die Messung nicht korrekt ausgeführt werden.

**Hinweis:** Angabe zum Idealgewicht gilt nur für Personen ab 18 Jahren.

Folgende Daten werden automatisch nacheinander angezeigt:

1. Gewicht und Körperfettanteil
2. Gewicht und Körperwasseranteil
3. Gewicht und Muskelanteil
4. Knochenmasse und Aktivitätsumsatz „kcal“



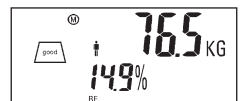
Anschließend wird nochmals Ihr Gewicht und der Körperfettanteil angezeigt, bis auf der Anzeige „0.0“ erscheint. Die Waage ist für eine weitere Messung (Wiederholmessung) bereit. Wenn Sie keine Messung vornehmen, schaltet sich die Waage nach einigen Sekunden automatisch ab.

Beim Abschalten wird automatisch Ihr Messwert gespeichert. Dazu stehen für jeden Benutzer je 2 Speicherplätze zur Verfügung.

### 5.4 Meßwertspeicher abrufen

Nach dem Auswählen des Speicherplatzes und nach einer Körperfettermittlung erscheint kurz die Anzeige „0.0“.

Durch Drücken der Taste „ab“ ◀ erscheint Ihr zuletzt gespeicherter Messwert. Nacheinander wird das Gewicht, der Körperfettanteil, der Körperwasseranteil und die Muskelmasse angezeigt. Durch erneutes Drücken der Taste „ab“ ◀ erscheint Ihr zweitletzter gespeicherter Messwert.



## 6. Ergebnisse bewerten

### Körperfettanteil

Nachfolgende Körperfettwerte geben Ihnen eine Richtlinie (für weitere Informationen wenden Sie sich bitte an Ihren Arzt!).

Für eine einfache Einordnung Ihrer Körperfettwerte ist diese Diagnosewaage mit der Interpretationspyramide ausgestattet. Diese zeigt Ihnen auf einen Blick, in welche Kategorie Ihr Körperfettanteil fällt.

Mann

Alter	top	good	average	poor
	sehr gut	gut	mittel	schlecht
10-14	<11 %	11-16 %	16,1-21 %	>21,1 %
15-19	<12 %	12-17 %	17,1-22 %	>22,1 %
20-29	<13 %	13-18 %	18,1-23 %	>23,1 %
30-39	<14 %	14-19 %	19,1-24 %	>24,1 %
40-49	<15 %	15-20 %	20,1-25 %	>25,1 %
50-59	<16 %	16-21 %	21,1-26 %	>26,1 %
60-69	<17 %	17-22 %	22,1-27 %	>27,1 %
70-100	<18 %	18-23 %	23,1-28 %	>28,1 %

Frau

Alter	top	good	average	poor
	sehr gut	gut	mittel	schlecht
10-14	<16 %	16-21 %	21,1-26 %	>26,1 %
15-19	<17 %	17-22 %	22,1-27 %	>27,1 %
20-29	<18 %	18-23 %	23,1-28 %	>28,1 %
30-39	<19 %	19-24 %	24,1-29 %	>29,1 %
40-49	<20 %	20-25 %	25,1-30 %	>30,1 %
50-59	<21 %	21-26 %	26,1-31 %	>31,1 %
60-69	<22 %	22-27 %	27,1-32 %	>32,1 %
70-100	<23 %	23-28 %	28,1-33 %	>33,1 %

Bei Sportlern ist oft ein niedrigerer Wert festzustellen. Je nach betriebener Sportart, Trainingsintensität und körperlicher Konstitution können Werte erreicht werden, die noch unterhalb der angegebenen Richtwerte liegen.

Bitte beachten Sie jedoch, dass bei extrem niedrigen Werten Gesundheitsgefahren bestehen können.

### Körperwasser

Der Anteil des Körperwassers liegt normalerweise in folgenden Bereichen:

Mann

Alter	schlecht	gut	sehr gut
10-100	<50	50-65 %	>65

Frau

Alter	schlecht	gut	sehr gut
10-100	<45	45-60 %	>60

Körperfett beinhaltet relativ wenig Wasser. Deshalb können bei Personen mit einem hohen Körperfettanteil der Körperwasseranteil unter den Richtwerten liegen. Bei Ausdauer-Sportlern hingegen können die Richtwerte aufgrund geringer Fettanteile und hohem Muskelanteil überschritten werden.

Die Körperwasserermittlung mit dieser Waage sind nicht dazu geeignet, medizinische Rückschlüsse auf z.B. altersbedingte Wassereinlagerungen zu ziehen. Fragen Sie gegebenenfalls Ihren Arzt.

Grundsätzlich gilt es, einen hohen Körperwasseranteil anzustreben.

### Muskelanteil

Der Muskelanteil liegt normalerweise in folgenden Bereichen:

Mann

Alter	wenig	normal	viel
10-14	<44	44-57 %	>57 %
15-19	<43	43-56 %	>56 %
20-29	<42	42-54 %	>54 %
30-39	<41	41-52 %	>52 %
40-49	<40	40-50 %	>50 %
50-59	<39	39-48 %	>48 %
60-69	<38	38-47 %	>47 %
70-100	<37	37-46 %	>46 %

Frau

Alter	wenig	normal	viel
10-14	<36	36-43 %	>43 %
15-19	<35	35-41 %	>41 %
20-29	<34	34-39 %	>39 %
30-39	<33	33-38 %	>38 %
40-49	<31	31-36 %	>36 %
50-59	<29	29-34 %	>34 %
60-69	<28	28-33 %	>33 %
70-100	<27	27-32 %	>32 %

## **Knochenmasse**

Unsere Knochen sind wie der Rest unseres Körpers natürlichen Aufbau-, Abbau- und Alterungsprozessen unterworfen. Die Knochenmasse nimmt im Kindesalter rasch zu und erreicht mit 30 bis 40 Jahren das Maximum. Mit zunehmendem Alter nimmt die Knochenmasse dann wieder etwas ab. Mit gesunder Ernährung (insbesondere Kalzium und Vitamin D) und regelmäßiger körperlicher Bewegung können Sie diesem Abbau ein Stück weit entgegenwirken. Mit gezieltem Muskelaufbau können Sie die Stabilität Ihres Knochengengerüsts zusätzlich verstärken.

Beachten Sie, dass diese Waage nicht den Kalziumgehalt der Knochen ausweist, sondern sie ermittelt das Gewicht aller Bestandteile der Knochen (organische Stoffe, anorganische Stoffe und Wasser).

**Achtung:** Bitte verwechseln Sie die Knochenmasse jedoch nicht mit der Knochendichte. Die Knochendichte kann nur bei medizinischer Untersuchung (z.B. Computertomographie, Ultraschall) ermittelt werden. Deshalb sind Rückschlüsse auf Veränderungen der Knochen und der Knochenhärte (z.B. Osteoporose) mit dieser Waage nicht möglich.

Die Knochenmasse lässt sich kaum beeinflussen, schwankt aber geringfügig innerhalb der beeinflussenden Faktoren (Gewicht, Größe, Alter, Geschlecht).

## **AMR**

Der Aktivitätsumsatz (AMR = Active Metabolic Rate) ist die Energiemenge, die der Körper im aktiven Zustand pro Tag verbraucht. Der Energieverbrauch eines Menschen steigt mit zunehmender körperlicher Aktivität an und wird bei der Diagnosewaage über den eingegebenen Aktivitätsgrad (1-5) ermittelt.

Um das aktuelle Gewicht zu halten, muss die verbrauchte Energie in Form von Essen und Trinken dem Körper entsprechend wieder zugeführt werden. Wird über einen längeren Zeitraum hinweg weniger Energie zugeführt als verbraucht, holt sich der Körper die Differenz im wesentlichen aus den angelegten Fettspeichern, das Gewicht nimmt ab. Wird hingegen über einen längeren Zeitraum hinweg mehr Energie zugeführt als der berechnete Gesamt-Energie-Umsatz (AMR), kann der Körper den Energieüberschuss nicht verbrennen, der Überschuss wird als Fett im Körper eingelagert, das Gewicht nimmt zu.

## **Zeitlicher Zusammenhang der Ergebnisse**

Beachten Sie, dass nur der langfristige Trend zählt. Kurzfristige Gewichtsabweichungen innerhalb von wenigen Tagen sind zumeist lediglich durch Flüssigkeitsverlust bedingt.

Die Deutung der Ergebnisse richtet sich nach den Veränderungen des Gesamtgewichts und der prozentualen Körperfett-, Körperwasser- und Muskelanteile sowie nach der Zeitdauer, mit welcher diese Änderungen erfolgen. Rasche Veränderungen im Bereich von Tagen sind von mittelfristigen Änderungen (im Bereich von Wochen) und langfristigen Änderungen (Monaten) zu unterscheiden.

Als Grundregel kann gelten, dass kurzfristige Veränderungen des Gewichts fast ausschließlich Änderungen des Wassergehalts darstellen, während mittel- und langfristige Veränderungen auch den Fett- und Muskelanteil betreffen können.

- Wenn kurzfristig das Gewicht sinkt, jedoch der Körperfettanteil steigt oder gleich bleibt, haben Sie lediglich Wasser verloren – z.B. nach einem Training, Saunagang oder einer nur auf schnellen Gewichtsverlust beschränkten Diät.
- Wenn das Gewicht mittelfristig steigt, der Körperfettanteil sinkt oder gleich bleibt, könnten Sie hingegen wertvolle Muskelmasse aufgebaut haben.

Wenn Gewicht und Körperfettanteil gleichzeitig sinken, funktioniert Ihre Diät – Sie verlieren Fettmasse. Idealerweise unterstützen Sie Ihre Diät mit körperlicher Aktivität, Fitness- oder Krafttraining. Damit können Sie mittelfristig Ihren Muskelanteil erhöhen.

Körperfett, Körperwasser oder Muskelanteile dürfen nicht addiert werden (Muskelgewebe enthält auch Bestandteile aus Körperwasser).

## 7. Fehlmessung

Stellt die Waage bei der Messung einen Fehler fest, wird „FFFF“ oder „Err“ angezeigt.

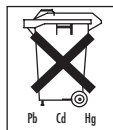
Wenn Sie sich auf die Waage stellen, bevor im Display „0.0“ angezeigt wird, funktioniert die Waage nicht korrekt.

Mögliche Fehlerursachen:	Behebung:
– Die maximale Tragkraft von 150 kg wurde überschritten.	– nur maximal zulässiges Gewicht wiegen.
– Der elektrische Widerstand zwischen Elektroden und Fußsohle ist zu hoch (z.B. bei starker Hornhaut).	– Die Messung bitte barfuß wiederholen. Feuchten Sie ggf. Ihre Fußsohlen leicht an. Entfernen Sie ggf. die Hornhaut an den Fußsohlen.
– Der Fettanteil liegt außerhalb des messbaren Bereichs (kleiner 3 % oder größer 55 %).	– Die Messung bitte barfuß wiederholen. Feuchten Sie ggf. Ihre Fußsohlen leicht an.
– Der Wasseranteil liegt außerhalb des messbaren Bereichs (kleiner 25 % oder größer 75 %).	– Die Messung bitte barfuß wiederholen. Feuchten Sie ggf. Ihre Fußsohlen leicht an.

## 8. Entsorgung

Die verbrauchten, vollkommen entladenen Batterien und Akkus sind über die speziell gekennzeichneten Sammelbehälter, die Sondermüllannahmestellen oder über den Elektrohändler zu entsorgen. Sie sind gesetzlich dazu verpflichtet, die Batterien zu entsorgen.

Hinweis: Diese Zeichen finden Sie auf schadstoffhaltigen Batterien: Pb = Batterie enthält Blei, Cd = Batterie enthält Cadmium, Hg = Batterie enthält Quecksilber.



Bitte entsorgen Sie das Gerät gemäß der Elektro- und Elektronik-Altgeräte-Verordnung 2002/96/EC – WEEE (Waste Electrical and Electronic Equipment). Bei Rückfragen wenden Sie sich bitte an die für die Entsorgung zuständige kommunale Behörde.



## 9. Garantie

Sie erhalten 5 Jahre Garantie ab Kaufdatum auf Material- und Fabrikationsfehler des Produktes.

Die Garantie gilt nicht:

- im Falle von Schäden, die auf unsachgemäßer Bedienung beruhen,
- für Verschleißteile,
- für Mängel, die dem Kunden bereits bei Kauf bekannt waren,
- bei Eigenverschulden des Kunden.

Die gesetzlichen Gewährleistungen des Kunden bleiben durch die Garantie unberührt. Für Geltendmachung eines Garantiefalles innerhalb der Garantiezeit ist durch den Kunden der Nachweis des Kaufes zu führen. Die Garantie ist innerhalb eines Zeitraumes von 5 Jahren ab Kaufdatum gegenüber der Beurer GmbH, Söflinger Straße 218, 89077 Ulm, Germany, geltend zu machen. Der Kunde hat im Garantiefall das Recht zur Reparatur der Ware bei unseren eigenen oder bei von uns autorisierten Werkstätten. Weitergehende Rechte werden dem Kunden (aufgrund der Garantie) nicht eingeräumt.



## Dear Customer,

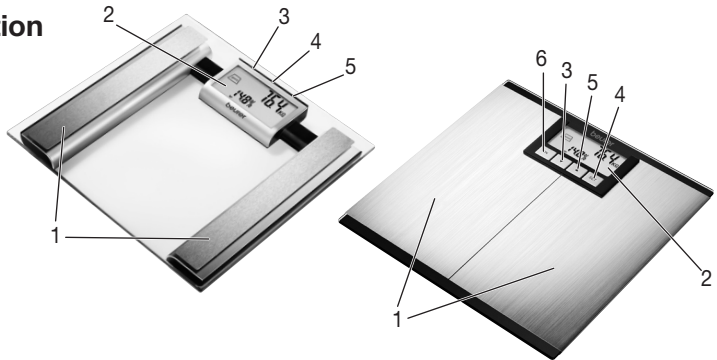
Thank you for choosing one of our products. Our name stands for high-quality, thoroughly tested products for the applications in the areas of heat, weight, blood pressure, body temperature, pulse, gentle therapy, massage and air.

Please read these instructions for use carefully and keep them for later use, be sure to make them accessible to other users and observe the information they contain.

Best regards,  
Your Beurer Team

## 1. Device description

1. Electrodes
2. Display
3. "Down" key
4. "SET" key
5. "Up" key
6. "On" button



## 2. Notes



### Safety notes

- **The scales must not be used by persons with medical implants (e.g. heart pacemakers). Otherwise their function could be impaired.**
- Do not use during pregnancy. Inaccurate measurements may be caused by the amniotic fluid.
- Caution! Do not stand on the scale with wet feet and do not step on the scale when its surface is wet – danger of slipping!
- Batteries are highly dangerous if swallowed. Keep batteries and scale out of reach of small children. If batteries are swallowed, get medical help immediately.
- Keep children away from packing materials (danger of suffocation).
- Batteries must not be charged or reactivated by other means, taken apart, thrown into a fire or short-circuited.



### General notes

- The unit is for personal use only and is not intended for medical or commercial applications.
- Please note that technically related measuring tolerances are possible, as the scale is not calibrated for professional medical applications.
- The scale can accept a maximum load of 150 kg (330 lb, 24 St). The weight measurement and the determined bone mass are displayed in increments of 100 g (0.2 lb, 1/4 St), as is the specification of the ideal weight. The measuring results for the body fat, body water and muscle percentages are displayed in 0.1 % increments. The caloric requirements is specified in steps of 1 kcal.
- On delivery, the scale is set to "cm" and "kg". At the back of the scales is a switch with which you can switch between "inches", "pounds" and "stones" (lb, st.).
- Place the scale on a firm level floor; a firm floor covering is required for correct measurement.

- The scale should be cleaned occasionally with a damp cloth. Do not use abrasive detergents and never immerse the scale in water.
- Protect the scale against hard knocks, moisture, dust, chemicals, major temperature fluctuations and heat sources which are too close (stove, heating radiators).
- Repairs may only be carried out by Beurer customer service or authorized dealers. Before submitting any complaint, first check the batteries and replace them if necessary.
- All scales comply with EC Directive 89/336 + supplements. Should you have any questions concerning the use of our scale, please contact your dealer or customer service.

### **3. Information on the diagnostic scale**

#### **The measuring principle of the diagnostic scale**

This scale operates according to the B.I.A. principle (bioelectric impedance analysis). This enables physical relationships to be measured within seconds by means of an undetectable, completely harmless electric current. The body fat percentage and other physical relationships in the body can be determined by measuring the electrical resistance (impedance), and the inclusion in a calculation of constants and individual parameters (age, height, gender, degree of activity).

Muscle tissue and water have good electrical conductivity, and therefore lower resistance.

Bones and fatty tissue, on the other hand, have low conductivity, as fat cells and bones conduct hardly any current as a result of their very high resistance.

Please be aware that values obtained from the diagnostic scale represent only an approximation of actual analytical medical data. Only a specialist physician can accurately determine body fat, body water, muscle percentage and bone structure using medical procedures (e.g. computed tomography).

#### **General tips**

- If possible, always weigh yourself at the same time of day (preferably in the morning), after using the toilet, on an empty stomach and unclothed, in order to achieve comparable results.
- Important for the measurement: body fat can only be measured when barefoot and with the soles of the feet slightly moist. Completely dry soles can result in unsatisfactory measurements due to inadequate conductivity.
- Stand still during the measurement.
- Wait a few hours after unaccustomed strenuous activity.
- Wait approx. 15 minutes after getting up in the morning to allow the water in the body to distribute.

#### **Limitations**

When measuring body fat and other values, deviating and implausible results may occur in:

- children under approx. 10 years,
- competitive athletes and body builders,
- pregnant women,
- persons with fever, undergoing dialysis treatment or with symptoms of edema or osteoporosis,
- persons taking cardiovascular medication,
- persons taking vascular dilating or vascular constricting medication,
- persons with considerable anatomic deviations of the legs in relation to total body size (length of the legs considerably shortened or lengthened).

### **4. Batteries**

If provided, pull out the battery insulating strip at the battery compartment or remove the protective film from the battery and insert the battery with the correct polarity. If the scale fails to operate, remove the battery completely and reinsert it.

Your scale is provided with a “Change battery” indicator. If the scale is operating with a battery which is too weak, “Lo” appears on the display and the scale will switch off automatically. In this case, the battery must be exchanged (1 x 3 V Lithium CR 2032).

## 5. Operation

### 5.1 Weight measurement

Switch on the scale:

BG39: Quickly and firmly tap the standing surface of your scale with your foot.

BG42: Press the “On” button.

As a self-test, the complete display will appear up to “0.0”.  
The scale is now ready to measure your weight.



Step on the scale and stand still with your weight distributed evenly on both legs. The scale will start measuring your weight immediately and a short time later will display your weight.

When you step off the scale, the scale will switch off after a few seconds.

### 5.2 Setting user data

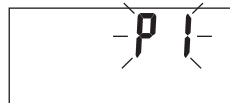
To measure your body fat percentage and other physical data, you must enter your personal user parameters.

The scale has 10 memory positions in which you and other members of your family can save and recall personal settings.

Switch on the scale. Wait until the display shows “0.0”.

Then press “SET”. The first memory position will appear flashing on the display.

Now you can enter the following settings:



Memory position	1 to 10
Body size	100 to 220 cm (3'-03" to 7'-03")
Age	10 to 100 years
Sex	male (♂), female (♀)
Degree of activity	1 to 5

You can enter the relevant settings with short or long pressure on the up button ► or down button ◀. Confirm the settings in each case by pressing “SET”.

Then the scale is ready for measuring. If you do not carry out a measurement, the scale switches off automatically after several seconds.

#### Degree of activity

Selection of the degree of activity must refer to the medium and long term.

- **Degree of activity 1:** No physical activity.
- **Degree of activity 2:** Low physical activity.  
A small amount of light physical effort (e.g. short walks, light garden work, gymnastic exercises).
- **Degree of activity 3:** Medium physical activity.  
Physical effort for 30 minutes at least 2 to 4 times a week.
- **Degree of activity 4:** High physical activity.  
Physical effort for 30 minutes at least 4 to 6 times a week.
- **Degree of activity 5:** Very high physical activity.  
Intensive physical effort, intensive training or hard physical work for at least one hour daily.

### 5.3 Taking measurements

After all parameters have been entered, you can now measure your weight, body fat and the other data.

– Switch on the scale.

– Select the memory preset where your basic personal data are stored by pressing the “up” ► button repeatedly. These data are then shown consecutively with the display of the ideal weight until the display “0.0” appears.



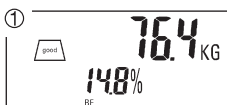
– Step on the scale with bare feet and stand still on the electrodes.

**Important:** There may be no contact between feet, legs, calves and thighs. Otherwise the measurement will not be performed correctly.

**Note:** Information on ideal weight only applies for persons over 18 years old

The following data are automatically displayed consecutively:

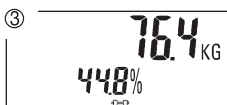
1. Weight and percentage of body fat



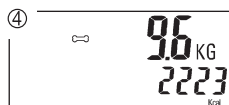
2. Weight and percentage of body water



3. Weight and percentage of muscle



4. Bone mass and active metabolic rate “kcal”.



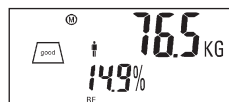
Then your weight and the percentage of body fat are shown again until the display “0.0” appears. The scale is now ready for another measurement (repeat measurement). If you do not carry out a measurement, the scale switches off automatically after several seconds.

Your measured value is automatically stored during switch-off. Two memories are available for each user for this purpose.

### 5.4 Displaying measured value memory

After selecting a memory and carrying out a determination of body fat, the display “0.0” appears briefly.

Pressing the “down” ◀ button displays your last stored measured value. The weight, percentage of body fat, percentage of body water and muscle mass are displayed consecutively. Pressing the “down” ◀ button again displays your second-to-the-last stored measured value.



## 6. Evaluation of results

### Body fat percentage

The following body fat percentages are for guidance (contact your physician for further information).

This diagnostic scale is equipped with an interpretation pyramid for simple classification of your body fat values. This shows you at a glance which category your percentage of body fat is classified in.

## Man

	top	good	average	poor
Age	very good	good	average	poor
10-14	<11 %	11-16 %	16,1-21 %	>21,1 %
15-19	<12 %	12-17 %	17,1-22 %	>22,1 %
20-29	<13 %	13-18 %	18,1-23 %	>23,1 %
30-39	<14 %	14-19 %	19,1-24 %	>24,1 %
40-49	<15 %	15-20 %	20,1-25 %	>25,1 %
50-59	<16 %	16-21 %	21,1-26 %	>26,1 %
60-69	<17 %	17-22 %	22,1-27 %	>27,1 %
70-100	<18 %	18-23 %	23,1-28 %	>28,1 %

## Woman

	top	good	average	poor
Age	very good	good	average	poor
10-14	<16 %	16-21 %	21,1-26 %	>26,1 %
15-19	<17 %	17-22 %	22,1-27 %	>27,1 %
20-29	<18 %	18-23 %	23,1-28 %	>28,1 %
30-39	<19 %	19-24 %	24,1-29 %	>29,1 %
40-49	<20 %	20-25 %	25,1-30 %	>30,1 %
50-59	<21 %	21-26 %	26,1-31 %	>31,1 %
60-69	<22 %	22-27 %	27,1-32 %	>32,1 %
70-100	<23 %	23-28 %	28,1-33 %	>33,1 %

A lower value is often found in athletes. Depending on the type of sports, training intensity and physical constitution, values may result which are below the recommended values stated.

It should, however, be noted that there could be a danger to health in the case of extremely low values.

## Body water

The body water percentage is normally within the following ranges:

### Man

Age	poor	good	very good
10-100	<50	50-65 %	>65

### Woman

Age	poor	good	very good
10-100	<45	45-60 %	>60

Body fat contains relatively little water. Therefore persons with a high body fat percentage have body water percentages below the recommended values. With endurance athletes, however, the recommended values could be exceeded due to low fat percentages and high muscle percentage.

Body water measurement with this scale is not suitable for drawing medical conclusions, for example concerning age-related water retention. If necessary ask your physician.

Basically, a high body water percentage should be the aim.

## Muscle percentage

The muscle percentage is normally within the following ranges:

### Man

Age	low	normal	high
10-14	<44	44-57 %	>57 %
15-19	<43	43-56 %	>56 %
20-29	<42	42-54 %	>54 %
30-39	<41	41-52 %	>52 %
40-49	<40	40-50 %	>50 %
50-59	<39	39-48 %	>48 %
60-69	<38	38-47 %	>47 %
70-100	<37	37-46 %	>46 %

### Woman

Age	low	normal	high
10-14	<36	36-43 %	>43 %
15-19	<35	35-41 %	>41 %
20-29	<34	34-39 %	>39 %
30-39	<33	33-38 %	>38 %
40-49	<31	31-36 %	>36 %
50-59	<29	29-34 %	>34 %
60-69	<28	28-33 %	>33 %
70-100	<27	27-32 %	>32 %

## Bone mass

Like the rest of our body, our bones are subject to the natural development, degeneration and ageing processes. Bone mass increases rapidly in childhood and reaches its maximum between 30 and 40 years of age. Bone mass reduces slightly with increasing age. You can reduce this degeneration somewhat with healthy nutrition (particularly calcium and vitamin D) and regular exercise. With appropriate muscle building, you can also strengthen your bone structure.

Note that this scale will not show you the calcium content of your bones, but will measure the weight of all bone constituents (organic substances, inorganic substances and water).

**Attention:** Please do not confuse bone mass with bone density. Bone density can be determined only by means of a medical examination (e.g. computer tomography, ultrasound). It is therefore not possible to draw conclusions concerning changes to the bones and bone hardness (e.g. osteoporosis) using this scale. Little influence can be exerted on bone mass, but it will vary slightly within the influencing factors (weight, height, age, gender).

**AMR**

The active metabolic rate (AMR) is the amount of energy required daily by the body in its active state. The energy consumption of a human being rises with increasing physical activity and is measured on the diagnostic scale in relation to the degree of activity entered (1–5).

To maintain your existing weight, the amount of energy used must be reintroduced into the body in the form of food and drink. If less energy is introduced than is used over a longer period of time, your body will obtain the difference largely from the amount of fat stored and your weight will reduce. If, on the other hand, over a longer period of time more energy is introduced than the total active metabolic rate (AMR) calculated, your body will be unable to burn off the excess energy, and the excess will be stored in the body as fat and your weight will increase.

**Results in relation to time**

Note that it is only the long-term trend which counts. Short period fluctuations in weight over a few days are mostly the result of a loss of fluid.

The interpretation of the results will depend on changes in your: overall weight and body fat, body water and muscle percentages, as well as on the period during which these changes take place. Rapid changes within days must be distinguished from medium term changes (over weeks) and long term changes (months).

A basic rule is that short term changes in weight almost exclusively represent changes in water content, whereas medium and long term changes may also involve the fat and muscle percentages.

- If your weight reduces over the short term, but your body fat percentage increases or remains the same,

<b>Possible causes of errors:</b>	<b>Remedy:</b>
– The maximum load-bearing capacity of 150 kg (330 lbs) was exceeded.	– Only weigh the maximum permissible weight.
– The electrical resistance between the electrodes and the soles of your feet is too high (e.g. with heavily callused skin).	– Repeat weighing barefoot. Slightly moisten the soles of your feet if necessary. Remove the calluses on the soles of your feet if necessary.
– Your body fat lies outside the measurable range (less than 3 % or greater than 55 %).	– Repeat weighing barefoot. – Slightly moisten the soles of your feet if necessary.
– Your percentage of water lies outside the measurable range (less than 25 % or greater than 75 %)	– Repeat weighing barefoot. – Slightly moisten the soles of your feet if necessary.

you have merely lost water – e.g. after a training session, sauna session or a diet restricted only to rapid weight loss.

- If your weight increases over the medium term and the body fat percentage falls or stays the same, then you could have built up valuable muscle mass.

If your weight and body fat percentage fall simultaneously then your diet is working – you are losing fat mass. Ideally you should support your diet with physical activity, fitness or power training. By this means, you can increase your muscle percentage over the medium term.

## 7. Incorrect measurement

If the scale detects an error during weighing, “FFFF” or “Err” appears in the display.

If you step onto the scale before “0.0” appears in the display, the scale will not operate properly.

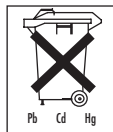
## 8. Disposal

Used, fully discharged batteries must be disposed of in a specially labeled collection container, at toxic waste collection points or through an electrical retailer. You are under legal obligation to dispose of batteries correctly.

Note: You will find these markings on batteries containing harmful substances:

Pb = battery containing lead, Cd = battery containing cadmium, Hg = battery containing mercury.

Please dispose of the device in accordance with the directive 2002/96/EC – WEEE (Waste Electrical and Electronic Equipment). If you have any queries, please refer to the local authorities responsible for waste disposal.



# FRANÇAIS

## Chère cliente, cher client,

Nous sommes heureux que vous ayez choisi un produit de notre assortiment. Notre nom est synonyme de produits de qualité haut de gamme ayant subi des vérifications approfondies, ils trouvent leur application dans le domaine de la chaleur, du contrôle du poids, de la pression artérielle, de la mesure de température du corps et du pouls, des thérapies douces, des massages et de l'air.

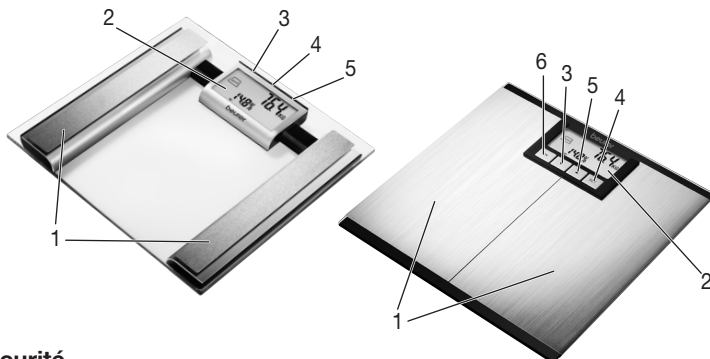
Lisez attentivement ce mode d'emploi, conservez-le pour un usage ultérieur, mettez-le à la disposition des autres utilisateurs et suivez les consignes.

Avec nos sentiments dévoués

Beurer et son équipe

## 1. Description du tensiomètre

1. Electrodes
2. Ecran
3. Touche « bas »
4. Touche « réglage »
5. Touche « haut »
6. Bouton « marche »



## 2. Remarques

### Remarques de sécurité

- Cette balance ne doit pas être utilisée par des personnes munies d'implants médicaux (stimulateurs cardiaques, par exemple). Sinon leur fonctionnement risque d'être entravé.
- Ne pas utiliser pendant la grossesse. En raison du liquide amniotique, les mesures risquent d'être imprécises.
- Attention, ne montez pas sur la balance les pieds mouillés et ne posez pas les pieds sur le plateau de pesée s'il est humide – vous pourriez glisser!



- Les piles avalées risquent de mettre la vie en danger. Laissez les piles et la balance hors de portée des jeunes enfants. Au cas où une pile a été avalée, faites immédiatement appel à un médecin.
- Ne laissez pas l'emballage à la portée des enfants (risque d'asphyxie).
- Les piles ne doivent être ni rechargées ni réactivées par d'autres méthodes ni démontées ni jetées dans le feu ni court-circuitées.

### **i** Remarques générales

- L'appareil est prévu strictement pour un usage personnel et non pas à des fins médicales ou commerciales.
- Notez que des variations de mesure d'ordre technique sont possibles, car cette balance n'est pas étalonnée en vue d'un usage médical professionnel.
- La portée maximale de la balance est de 150 kg (330 lb, 24 st.). Lors de la pesée et de la détermination de la masse osseuse, les résultats s'affichent par incréments de 100 g (0,2 lb, 1/4 st.), tout comme le poids idéal. Les résultats de mesure du taux de graisse corporelle, de masse hydrique et de masse musculaire s'affichent par incréments de 0,1 %. Le nombre de calories nécessaires s'affiche par incréments de 1 kcal.
- A la livraison de la balance, le réglage des unités est en « cm » et « kg ». Au dos de la balance, un interrupteur vous permet de commuter sur « inch », « livres » et « stones » (lb, st).
- Posez la balance sur un sol plan et stable; une surface ferme est la condition préalable à une mesure exacte.
- De temps en temps, nettoyez l'appareil avec un chiffon humide. N'utilisez pas de nettoyeur agressif et ne mettez jamais l'appareil sous l'eau.
- Mettez la balance à l'abri des chocs, de l'humidité, de la poussière, des produits chimiques, des fortes variations de température et évitez la proximité de sources de chaleur (fourneaux, radiateurs de chauffage).
- Les réparations doivent être effectuées uniquement par le service après-vente de Beurer ou des revendeurs agréés. Cependant, avant de faire une réclamation, contrôlez d'abord les piles et changez-les, le cas échéant.
- Toutes les balances sont conformes à la directive 89/336 CEE et ses compléments. Pour toute question sur l'utilisation de nos appareils, adressez-vous à votre revendeur ou au service après-vente.

## **3. Informations sur la balance impédancemètre**

### **Principe de mesure de la balance impédancemètre**

Cette balance fonctionne selon le principe d'analyse d'impédance bioélectrique (B.I.A). A cet effet, un courant imperceptible, absolument sans risque et sans danger permet de connaître en quelques secondes le taux des tissus corporels. La mesure de la résistance électrique (impédance) ainsi que la prise en compte de constantes et, le cas échéant, de données individuelles (âge, taille, sexe, activité physique) permet de définir le taux de graisse corporelle et d'autres paramètres physiques.

Le tissu musculaire et l'eau ont une bonne conductibilité électrique et donc une faible résistance.

Par contre, les os et le tissu adipeux a une faible conductibilité, car les os et les cellules adipeuses sont très peu conducteurs en raison de leur résistance très élevée.

Notez que les valeurs déterminées par la balance impédancemètre ne représentent que des approximations par rapport aux analyses physiques effectives d'ordre médical. Seul un médecin spécialisé peut déterminer avec précision la graisse corporelle, la masse hydrique, le taux de masse musculaire et la masse osseuse par des méthodes médicales (tomographie, par ex.).

### **Conseils généraux**

- Pesez-vous, si possible, à la même heure (de préférence le matin), après la selle, à jeun et nu(e) afin d'obtenir des résultats comparables.
- Important: La détermination de la graisse corporelle doit toujours être faite pieds nus; si nécessaire, elle peut s'effectuer la plante des pieds légèrement humide. Il se peut que des mesures effectuées avec les pieds complètement secs ne conduisent pas à des résultats satisfaisants, car leur conductibilité est trop faible.
- Ne bougez pas pendant la mesure.



- Attendez quelques heures après un effort physique inhabituel.
- Après votre lever, attendez 15 minutes environ avant de faire la mesure pour que l'eau puisse se répartir dans le corps.

## Restrictions

Il se peut que la détermination de la graisse corporelle et d'autres données présente des écarts et des résultats non plausibles dans les cas suivants:

- les enfants de moins de 10 ans environ,
- les sportifs de haut niveau et les personnes pratiquant le bodybuilding,
- les femmes enceintes,
- les personnes fiévreuses, en dialyse, présentant des symptômes d'œdèmes ou d'ostéoporose,
- les personnes sous traitement médical cardiovasculaire,
- les personnes prenant des médicaments vasodilatateurs ou vasoconstricteurs,
- les personnes présentant des écarts anatomiques sérieux des jambes par rapport à leur taille (jambes nettement courtes ou longues).

## 4. Piles

Tirez éventuellement sur la languette isolante de la pile sur le couvercle du compartiment à piles ou retirez le film de protection de la pile et introduisez-la en respectant la polarité. Si la balance n'affiche aucune fonction, retirez complètement la pile et remettez-la en place.

Votre balance est pourvue d'un « affichage de changement de piles ». En cas d'utilisation de la automatiquement. Il est alors temps de remplacer la pile (1 x 3 V Lithium CR 2032).

## 5. Utilisation

### 5.1 Pesée

Allumez la balance :

BG39 : Du pied, donnez un petit coup énergétique sur le plateau de votre balance.

BG42 : Appuyez sur le bouton « Marche ».

La balance effectuant un contrôle automatique, elle affiche la totalité de l'écran jusqu'à « 0.0 ». La balance est prête à mesurer votre poids.



Montez sur la balance. Tenez-vous debout immobile sur la balance en répartissant votre poids de manière égale sur les deux jambes. La balance commence la mesure immédiatement. Le résultat de la mesure s'affiche presque aussitôt.

Quand vous quittez le plateau, la balance s'éteint au bout de quelques secondes.

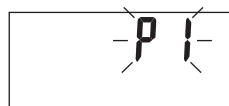
### 5.2 Réglages des données de l'utilisateur

Pour déterminer le taux de graisse corporelle et les autres paramètres, il faut enregistrer les données individuelles de l'utilisateur.

La balance est équipée de 10 positions de mémoire d'utilisateurs permettant d'enregistrer et d'afficher les réglages individuels pour vous et les membres de votre famille.

Allumez la balance, posez brièvement le pied sur le plateau et attendez que « 0.0 » s'affiche.

Ensuite appuyez sur « REGLAGE ». La première position de mémoire clignote au panneau d'affichage. Vous pouvez alors effectuer les réglages suivants:



Position de mémoire	1 à 10
Taille	100 à 220 cm (3'-03" à 7'-03")
Age	10 à 100 ans
Sexe	masculin (♂), féminin (♀)
Degré d'activité	1 à 5

Appuyez brièvement ou longuement sur la touche ► pour augmenter ou ◀ pour diminuer les valeurs de réglage. Validez chacune de vos données en appuyant sur « REGLAGE ».

La balance est ensuite prête pour la mesure. Si vous ne procédez à aucune mesure, la balance s'éteint automatiquement au bout de quelques secondes.

## Niveaux d'activité

Le niveau d'activité sera sélectionné en fonction des perspectives à moyen et à long terme.

- **Niveau d'activité 1:** aucune activité physique.
- **Niveau d'activité 2:** activité physique réduite.  
Peu d'efforts physiques et efforts limités (promenade, jardinage facile, exercices de gymnastique, par ex.).
- **Niveau d'activité 3:** activité physique moyenne.  
Efforts physiques au moins 2 à 4 fois par semaine pendant 30 minutes.
- **Niveau d'activité 4:** activité physique intense.  
Efforts physiques au moins 4 à 6 fois par semaine pendant 30 minutes.
- **Niveau d'activité 5:** activité physique très intense.  
Efforts physiques très prononcés, entraînement intense ou travail physique dur quotidiennement, 1 heure au moins.

## 5.3 Effectuer une mesure

Quand tous les paramètres ont été entrés, il est possible de déterminer le poids, la graisse corporelle et les autres valeurs.

- Allumez la balance.
- Appuyez plusieurs fois sur la touche « haut » ► pour sélectionner la position de mémoire où sont enregistrées vos données de base personnelles. Elles s'affichent les unes après les autres avec le poids idéal jusqu'à ce que « 0.0 » s'affiche.



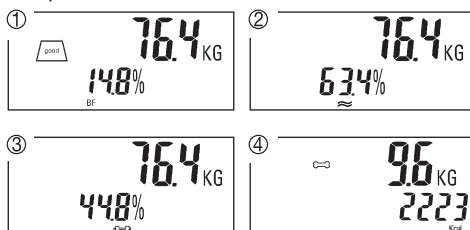
- Montez pieds nus sur la balance et restez immobile sur les électrodes.

**Important:** Il ne faut en aucun cas qu'il y ait un contact entre les deux pieds, jambes, mollets et cuisses. Sinon, la mesure ne peut pas être faite de manière correcte.

**Remarque :** l'information relative au poids idéal s'applique uniquement aux personnes de 18 ans et plus.

Les données suivantes s'affichent automatiquement l'une après l'autre :

1. Poids et taux de graisse corporelle
2. Poids et taux de masse hydrique
3. Poids et masse musculaire
4. Masse osseuse et taux d'activité « kcal ».



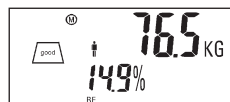
Ensuite, votre poids et le taux de graisse corporelle s'affichent à nouveau jusqu'à ce que « 0.0 » apparaisse. La balance est prête pour une autre mesure (reprise de mesure). Si vous ne procédez à aucune mesure, la balance s'éteint automatiquement au bout de quelques secondes.

Lorsque la balance s'éteint, votre valeur mesurée est enregistrée automatiquement. Pour cela, chaque utilisateur dispose de 2 emplacements dans la mémoire.

#### 5.4 Appel de la mémoire des valeurs mesurées

Une fois l'emplacement dans la mémoire sélectionné et après le calcul de la graisse corporelle, « 0.0 » s'affiche brièvement.

Pour afficher votre dernière valeur enregistrée, appuyez sur la touche „bas“ ◀. Le poids, le taux de graisse corporelle, le taux de masse hydrique et la masse musculaire s'affichent l'un après l'autre. Pour afficher votre avant-dernière valeur enregistrée, appuyez de nouveau sur la touche „bas“ ◀.



## 6. Evaluer les résultats

### Taux de graisse corporelle

Les taux de graisse corporelle suivants sont donnés à titre indicatif (pour avoir plus d'informations, adressez-vous à votre médecin!)

Pour simplifier la classification de vos valeurs de graisse corporelle, cette balance impédancemètre est équipée d'une pyramide d'interprétation. Celle-ci vous permet de savoir d'un seul coup d'œil dans quelle catégorie votre taux de graisse corporelle se situe.

Hommes

	<b>top</b>	<b>good</b>	<b>average</b>	<b>poor</b>
Age	très bien	bien	moyen	mauvais
10-14	<11 %	11-16 %	16,1-21 %	>21,1 %
15-19	<12 %	12-17 %	17,1-22 %	>22,1 %
20-29	<13 %	13-18 %	18,1-23 %	>23,1 %
30-39	<14 %	14-19 %	19,1-24 %	>24,1 %
40-49	<15 %	15-20 %	20,1-25 %	>25,1 %
50-59	<16 %	16-21 %	21,1-26 %	>26,1 %
60-69	<17 %	17-22 %	22,1-27 %	>27,1 %
70-100	<18 %	18-23 %	23,1-28 %	>28,1 %

Femmes

	<b>top</b>	<b>good</b>	<b>average</b>	<b>poor</b>
Age	très bien	bien	moyen	mauvais
10-14	<16 %	16-21 %	21,1-26 %	>26,1 %
15-19	<17 %	17-22 %	22,1-27 %	>27,1 %
20-29	<18 %	18-23 %	23,1-28 %	>28,1 %
30-39	<19 %	19-24 %	24,1-29 %	>29,1 %
40-49	<20 %	20-25 %	25,1-30 %	>30,1 %
50-59	<21 %	21-26 %	26,1-31 %	>31,1 %
60-69	<22 %	22-27 %	27,1-32 %	>32,1 %
70-100	<23 %	23-28 %	28,1-33 %	>33,1 %

Chez les sportifs, les valeurs sont souvent plus basses. En fonction du type de sport pratiqué, de l'intensité de l'entraînement et de la constitution physique de la personne, il se peut que les taux obtenus soient encore inférieurs aux taux de référence.

Notez cependant que des valeurs extrêmement basses peuvent représenter des risques pour la santé.

### Taux de masse hydrique

Le taux de masse hydrique se situe normalement dans les zones suivantes:

Hommes

Age	mauvais	bien	très bien
10-100	<50	50-65 %	>65

Femmes

Age	mauvais	bien	très bien
10-100	<45	45-60 %	>60

La graisse corporelle contient relativement peu d'eau. Il est donc possible que chez les personnes dont le taux de graisse corporelle est élevé, le taux de masse hydrique soit inférieur aux données de référence. Par contre, chez les personnes pratiquant des sports d'endurance, le taux de masse hydrique peut être supérieur aux données de référence en raison d'un taux de graisse corporelle inférieur et un taux de masse musculaire supérieur.

Le taux de masse hydrique déterminé sur cette balance ne permet pas de tirer des conclusions d'ordre médical sur la rétention d'eau dans les tissus due à l'âge. Le cas échéant, demandez à votre médecin. De manière générale, un taux de masse hydrique élevé est souhaitable.

## Taux de masse musculaire

Le taux de masse musculaire se situe normalement dans les plages suivantes:

Hommes

Age	faible	normal	élevé
10-14	<44	44-57 %	>57 %
15-19	<43	43-56 %	>56 %
20-29	<42	42-54 %	>54 %
30-39	<41	41-52 %	>52 %
40-49	<40	40-50 %	>50 %
50-59	<39	39-48 %	>48 %
60-69	<38	38-47 %	>47 %
70-100	<37	37-46 %	>46 %

Femmes

Age	faible	normal	élevé
10-14	<36	36-43 %	>43 %
15-19	<35	35-41 %	>41 %
20-29	<34	34-39 %	>39 %
30-39	<33	33-38 %	>38 %
40-49	<31	31-36 %	>36 %
50-59	<29	29-34 %	>34 %
60-69	<28	28-33 %	>33 %
70-100	<27	27-32 %	>32 %

## Masse osseuse

Notre squelette, tout comme le reste du corps, est soumis à des phases naturelles de croissance, de dégradation et de vieillissement. La masse osseuse augmente rapidement au cours de l'enfance pour atteindre son maximum à l'âge de 30 à 40 ans. Avec l'âge, la masse osseuse diminue ensuite. Il est possible de lutter en partie contre cette dégénérescence par une alimentation saine (calcium et vitamine D surtout) et par un exercice physique régulier. Une musculation adaptée vous permettra en plus de stabiliser le support osseux. Notez que cette balance n'indique par la teneur en calcium du squelette mais qu'elle détermine le poids de tous les constituants des os (matières organiques, matières inorganiques et eau).

**Attention:** Ne confondez pas cependant la masse osseuse et la densité osseuse. Pour déterminer la densité osseuse, il faut procéder à un examen médical (tomographie, échographie, par ex.). C'est pourquoi cette balance ne permet pas de tirer de conclusions sur les modifications et la dureté des os (ostéoporose, par ex.).

La masse osseuse n'est guère soumise à des influences, mais elle varie légèrement sous l'effet de certains facteurs (poids, taille, âge, sexe).

## AMR

L'AMR, le taux métabolique actif, représente la quantité d'énergie dont le corps en activité a besoin quotidiennement. Les besoins énergétiques d'une personne augmentent en fonction de son activité physique ; sur la balance impédancemètre elle est déterminée à l'aide du niveau d'activité entré (1 à 5).

Pour maintenir le poids actuel, il faut que l'énergie dépensée soit restituée au corps sous forme d'aliments et de boissons. Si, pendant une assez longue période, le corps dépense plus d'énergie qu'il lui est restitué, il contre-balance cette différence en puisant dans les réserves de graisse accumulées et le poids diminue. Au contraire, si l'énergie fournie au corps est supérieure au taux métabolique actif (AMR) déterminé pendant une assez longue période, il ne peut consommer ce surplus d'énergie qu'il emmagasine sous forme de graisse et le poids augmente.

## Corrélation des résultats dans le temps

Notez que seule compte la tendance à long terme. Des écarts de poids de courte durée enregistrés en l'espace de quelques jours ne sont dus qu'à une simple perte de liquides dans la plupart des cas.

L'interprétation des résultats dépend des modifications du poids d'ensemble et des pourcentages de graisse corporelle, de masse hydrique et musculaire ainsi que de la durée de ces changements. Il faut distinguer les modifications rapides (de l'ordre de quelques jours) des modifications à moyen terme (de l'ordre de quelques semaines) et à long terme (plusieurs mois)

La règle générale peut être la suivante : les modifications de poids à court terme représentent presque exclusivement des changements de la teneur en eau, alors que les modifications à moyen et à long terme peuvent aussi concerner le taux de graisse et de masse musculaire.

- Si votre poids diminue à court terme, alors que le taux de graisse corporelle augmente ou reste stable, vous n'avez perdu que de l'eau, par exemple suite à un entraînement, une séance de sauna ou un régime visant uniquement à une perte de poids rapide.
- Si votre poids augmente à moyen terme, alors que le taux de graisse corporelle diminue ou reste stable, il se pourrait au contraire que vous ayez augmenté la masse musculaire, ce qui est précieux.

Si votre poids et votre taux de graisse corporelle diminuent simultanément, cela signifie que votre régime fonctionne: vous perdez de la graisse. L'activité physique, les séances de mise en forme ou de musculation seront les compléments parfaits de votre régime. Ils vous permettent d'augmenter votre taux de masse musculaire à moyen terme.

Il ne faut pas additionner la graisse corporelle, la masse hydrique ou musculaire (le tissu musculaire contient aussi des constituants de la masse hydrique).

## 7. Mesures erronées

Causes possibles d'erreur	Remède
- La portée maximale de 150 kg a été dépassée.	- Peser uniquement le poids maximal autorisé.
- La résistance électrique entre les électrodes et la plante du pied est trop forte (callosités épaisses, par ex.).	- Refaire la mesure pieds nus. Le cas échéant, humidifier légèrement la plante des pieds. Enlever les callosités de la plante des pieds, le cas échéant.
- Le taux de graisse corporelle n'est pas compris dans la plage mesurable (inférieur à 3 % ou supérieur à 55 %).	- Refaire la mesure pieds nus. - Le cas échéant, humidifier légèrement la plante des pieds.
- Le taux de masse hydrique n'est pas compris dans la plage mesurable (inférieur à 25 % ou supérieur à 75 %)	- Refaire la mesure pieds nus. - Le cas échéant, humidifier légèrement la plante des pieds.

Si la balance détecte une erreur au cours d'une mesure, "FFFF"/"Err" s'affiche.

Si vous montez sur la balance avant que "0.0" s'affiche, elle ne fonctionne pas correctement.

## 8. Elimination

Les piles et les batteries usagées et complètement déchargées doivent être mises au rebut dans des conteneurs spéciaux ou aux points de collecte réservés à cet usage ou déposées chez un revendeur d'appareils électriques. La législation vous oblige d'éliminer les piles.

Remarque: Ces marquages figurent sur les piles contenant des substances toxiques: Pb = pile contenant du plomb, Cd = pile contenant du cadmium, Hg = pile contenant du mercure.



Veuillez éliminer l'appareil suivant la directive relative aux vieux appareils électriques et électroniques 2002/96/EC – WEEE (Déchets des équipements électriques et électroniques). Pour toute question, veuillez vous adresser aux autorités de la commune compétentes pour le traitement des déchets.



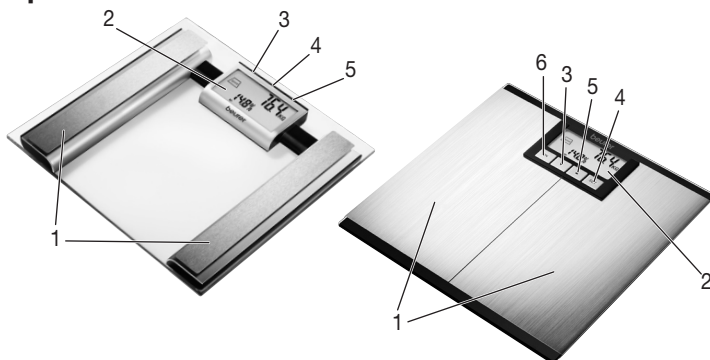
## Estimados clientes:

Es un placer para nosotros que usted haya decidido adquirir un producto de nuestra colección. Nuestro nombre es sinónimo de productos de alta y calidad estrictamente controlada en los campos de energía térmica, peso, presión sanguínea, temperatura del cuerpo, pulso, terapias suaves, masaje y aire. Sírvase leer las presentes instrucciones para el uso detenidamente; guarde el manual para usarlo ulteriormente; póngalo a disposición de otros usuarios y observe las instrucciones.

Les saluda cordialmente  
Su equipo Beurer

## 1. Descripción del aparato

1. Electrodos
2. Pantalla
3. Botón "Disminuir"
4. Botón "SET"
5. Botón "Incrementar"
6. Tecla "ON"



## 2. Indicaciones



### Instrucciones de seguridad

- **Esta báscula no debe ser utilizada por personas que lleven implantes médicos (por ejemplo, marcapasos cardíacos). De lo contrario podría afectar a la función de dichos implantes.**
- No utilizar durante el embarazo. Es posible que las mediciones sean inexactas debido al líquido de amniótico.
- Atención, nunca suba a la báscula con los pies mojados ni cuando la superficie de la báscula esté húmeda. ¡Peligro de resbalamiento!
- Las pilas pueden llegar a ser un peligro mortal, si son ingeridas. Guarde las pilas y la báscula en lugares fuera del alcance de los niños. Si se ha ingerido una pila, haga uso inmediato de ayuda médica.
- Mantenga el material de embalaje fuera del alcance de los niños (peligro de asfixia).
- Las pilas no deben ser recargadas ni reactivadas con otros medios; tampoco deben ser desarmadas, echadas al fuego o cortocircuitadas.



### Instrucciones generales

- El presente aparato está destinado únicamente para la aplicación propia, no habiéndose previsto un uso médico ni comercial.
- Tenga en cuenta que puede haber tolerancias de medición por razones técnicas, ya que no se trata de una báscula calibrada para el uso profesional médico.
- La capacidad de carga de la balanza es de máx. 150 kg (330 lb, 24 St). Al pesar y al determinar la masa ósea, los resultados se muestran en pasos de 100 g (0,2 lb, 1/4 St), al igual que la indicación del peso ideal. Los resultados de medición de grasa corporal, agua y músculos, se muestran en pasos de 0,1 % . La necesidad de calorías se muestra en pasos de 1 kcal.

- La báscula viene ajustada de fábrica con las unidades “cm” y “kg”. En el lado trasero de la báscula se encuentra instalado un interruptor que permite usar las unidades “pulgadas”, “libras” y “piedras” (lb, St).
- Coloque usted la báscula sobre una superficie plana y firme; esta es una condición imprescindible para que la medición sea correcta.
- Es aconsejable limpiar de vez en cuando el aparato con un paño húmedo. No utilice a tal efecto detergentes agresivos y nunca lave el aparato bajo agua.
- Proteja la báscula contra golpes, humedad, polvo, productos químicos, grandes fluctuaciones de temperatura y no la coloque cerca de fuentes de calor intenso (estufas, calefacciones, radiadores).
- Las reparaciones deben ser llevadas a cabo exclusivamente por el servicio postventa de Beurer o bien por agentes autorizados. No obstante, antes de hacer una reclamación compruebe usted las pilas y, si fuera necesario, cámbielas.
- Todas las básculas cumplen con la directriz 89/336 de la CE y sus suplementos. Si usted tuviera aún consultas sobre la aplicación de nuestros aparatos, diríjase a su agente autorizado o al servicio postventa.

### **3. Informaciones sobre la báscula de diagnóstico**

#### **El principio de medición de la báscula de diagnóstico**

Esta báscula funciona según el principio A.I.B., el Análisis de la Impedancia Bioeléctrica. A tal efecto se hace pasar por el cuerpo durante pocos segundos una corriente eléctrica completamente inofensiva e imperceptible que permite una determinación de las masas corporales. Mediante esta medición de la resistencia eléctrica (impedancia) y con el cálculo de las constantes, o bien, de los valores individuales (edad, estatura, sexo, grado de actividad) es posible determinar la masa adiposa corporal y otras magnitudes del cuerpo. El tejido muscular y el líquido presentan una buena conductividad eléctrica ejerciendo así poca resistencia al paso de la corriente eléctrica.

En cambio la conductividad de los huesos y del tejido graso es muy baja ya que las células grasas y óseas oponen una gran resistencia al paso de la corriente eléctrica.

Observe que los valores determinados por la báscula de diagnóstico son sólo valores aproximados a los valores médicos reales resultantes del análisis del cuerpo. Solamente un facultativo especializado puede determinar exactamente la masa corporal adiposa, líquida, muscular y ósea, aplicando a tal fin los métodos médicos (por ejemplo, la tomografía computadorizada).

#### **Consejos generales**

- A ser posible uno debe pesarse a la misma hora del día (lo ideal es por la mañana), después de la primera defecación, en ayunas y sin ropa, a fin de obtener resultados comparables.
- Importante durante la medición: La determinación de la masa adiposa corporal siempre debe realizarse descalzo, pudiendo resultar útil humedecer ligeramente las plantas de los pies. Si las plantas de los pies están totalmente secas, los resultados pueden ser incorrectos debido a que presentan una conductividad eléctrica insuficiente.
- No se mueva durante el proceso de medición.
- Si ha realizado un ejercicio físico especialmente intenso, espere algunas horas.
- Después de levantarse, espere unos 15 minutos antes de pesarse para que el agua contenida en el organismo pueda distribuirse.

#### **Restricciones**

En los casos siguientes es posible que durante la determinación de la masa adiposa corporal y de los otros valores mencionados se obtengan resultados divergentes o no aceptables:

- Niños menores de 10 años,
- Deportistas de competición y culturistas,
- Mujeres embarazadas,
- Personas con fiebre, sometidas a tratamiento de diálisis, edemas u osteoporosis,
- Personas que toman medicamentos cardiovasculares,

- Personas que toman medicamentos vasodilatadores o vasoconstrictores,
- Personas con discrepancias anatómicas significativas en sus extremidades inferiores en relación con la estatura total (piernas especialmente acortadas o alargadas).

## 4. Pilas

Retire la cinta aislante, si la hubiera, puesta en la tapa del compartimiento de pilas o bien retire la lámina protectora de la pila y coloque la pila observando la polaridad correcta. Si la báscula no funcionara ahora, retire la pila completa y vuelva a colocarla.

Su báscula está provista de una "indicación de cambio de pila". Si la báscula se usa con una pila demasiado débil, en la pantalla se visualizará "Lo", y la báscula se desconectará automáticamente. En este caso debe reemplazarse la pila (1 x 3 V Lithium CR 2032).

## 5. Utilización

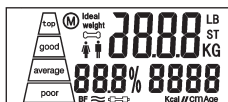
### 5.1 Medir el peso

Encienda la balanza:

BG39: Pisar breve y firmemente la superficie de la balanza con el pie.

BG42: Pulse la tecla "ON".

En primer lugar se visualiza la pantalla completa como autotest; espere hasta que aparezca "0.0". La báscula está ahora lista para la medición de su peso.



Súbbase a la báscula. Permanezca quieto sobre la báscula distribuyendo su peso homogéneamente sobre ambas piernas. La báscula inicia inmediatamente la medición. Poco después se visualiza el resultado de la medición.

La báscula se apaga por sí sola algunos segundos después de que usted se baje de ella.

### 5.2 Ajustar los datos del usuario

Para poder determinar su masa corporal adiposa y otros valores del cuerpo es necesario que usted almacene los valores personales del usuario.

La báscula dispone de lugares de almacenamiento para 10 usuarios diferentes; usted y los miembros de su familia pueden usarlos para almacenar sus ajustes personales y volver a visualizarlos.

Encienda la balanza. Espere hasta que se visualice la indicación "0.0".

Pulse ahora "SET". En la pantalla parpadea ahora el primer lugar de memorización. Ahora puede usted llevar a cabo los siguientes ajustes:



Lugar de almacenamiento	1 hasta 10
Estatura	100 hasta 220 cm (3'-03" hasta 7'-03")
Edad	10 hasta 100 años
Sexo	masculino (♂), femenino (♀)
Grado de actividad	1 hasta 5

Lleve a cabo el ajuste pulsando durante corto o largo tiempo el botón ► para aumentar bien ◀ para disminuir los valores correspondientes. Cada valor ajustado debe ser confirmado con "SET".

A continuación la balanza está lista para la medición. Si no se efectúa ninguna medición, la balanza se desconecta automáticamente después de unos segundos.

### Grados de actividad

Para la selección del grado de actividad será determinante considerar la actividad a medio y largo plazo.

- **Grado de actividad 1:** No hay actividad física alguna.

- **Grado de actividad 2:** Actividad física reducida.

Esfuerzos físicos reducidos y livianos (por ejemplo, pasear, trabajos de jardín livianos, ejercicios fáciles de gimnasia).



- **Grado de actividad 3:** Actividad física media.  
Esfuerzos físicos por lo menos 2 a 4 veces por semana, durante 30 minutos respectivamente.
- **Grado de actividad 4:** Actividad física alta.  
Esfuerzos físicos por lo menos 4 a 6 veces por semana, durante 30 minutos respectivamente.
- **Grado de actividad 5:** Actividad física muy alta.  
Esfuerzos físicos intensos, entrenamiento intenso o bien trabajo pesado, diariamente por lo menos durante 1 hora respectivamente.

### 5.3 Llevar a cabo la medición

Una vez insertados todos los parámetros puede determinarse ahora el peso, la masa adiposa y los otros valores.

- Encienda la balanza.
- Pulsando varias veces la tecla “arriba” ►, elija el sitio de memoria en el cual están guardados su datos básicos personales. Estos se visualizan sucesivamente con la indicación del peso ideal hasta que aparece la indicación “0.0”.



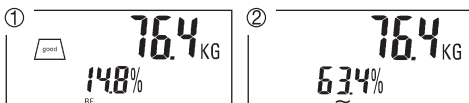
- Suba a la báscula descalzo y manténgase parado tranquilamente sobre los electrodos.

**Importante:** No debe haber contacto entre ambos pies, piernas, pantorrillas ni muslos. En caso contrario será imposible realizar la medición correctamente.

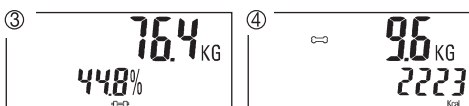
**Indicación:** la indicación del peso ideal sólo es válida para personas mayores de 18 años de edad.

Los datgos siguientes se muestran automática y sucesivamente:

1. Peso y proporción de grasa corporal
2. Peso y proporción de agua corporal



3. Peso y proporción de musculatura
4. Masa ósea y metabolismo activo “kcal”.



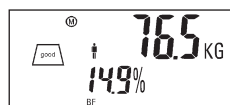
A continuación se vuelve a mostrar su peso y la proporción de grasa corporal, hasta que el indicador muestra “0.0”. La balanza está lista para otra medición (medición de repetición). Si no se efectúa ninguna medición, la balanza se desconecta automáticamente después de unos segundos.

Al desconectar, su valor medido se guarda automáticamente. Para ello se dispone de 2 sitios de memoria para cada usuario.

### 5.4 Abrir la memoria de valores medidos

Después de seleccionar el sitio de memoria y después de una determinación de grasa corporal, se presenta brevemente la indicación “0.0”.

Pulsando la tecla “abajo” ◀ aparece su último valor de medición guardado. Se muestran sucesivamente el peso, la proporción de grasa corporal, la proporción de agua y la masa muscular. Volviendo a pulsar la tecla “abajo” ◀ aparece su penúltimo valor de medición guardado.



## 6. Evaluar los resultados

### Masa adiposa corporal

Los siguientes valores de la masa adiposa corporal servirán para orientarse (consulte a su médico para información más detallada).

Para una clasificación sencilla de sus valores de grasa corporal, esta balanza de diagnóstico está provista de la pirámide de interpretación. Ésta se muestra rápidamente a qué categoría pertenece su proporción de grasa corporal.

Varón

	<b>top</b>	<b>good</b>	<b>average</b>	<b>poor</b>
Edad	Excelente	Bueno	Regular	Malo
10-14	<11 %	11-16 %	16,1-21 %	>21,1 %
15-19	<12 %	12-17 %	17,1-22 %	>22,1 %
20-29	<13 %	13-18 %	18,1-23 %	>23,1 %
30-39	<14 %	14-19 %	19,1-24 %	>24,1 %
40-49	<15 %	15-20 %	20,1-25 %	>25,1 %
50-59	<16 %	16-21 %	21,1-26 %	>26,1 %
60-69	<17 %	17-22 %	22,1-27 %	>27,1 %
70-100	<18 %	18-23 %	23,1-28 %	>28,1 %

Mujer

	<b>top</b>	<b>good</b>	<b>average</b>	<b>poor</b>
Edad	Excelente	Bueno	Regular	Malo
10-14	<16 %	16-21 %	21,1-26 %	>26,1 %
15-19	<17 %	17-22 %	22,1-27 %	>27,1 %
20-29	<18 %	18-23 %	23,1-28 %	>28,1 %
30-39	<19 %	19-24 %	24,1-29 %	>29,1 %
40-49	<20 %	20-25 %	25,1-30 %	>30,1 %
50-59	<21 %	21-26 %	26,1-31 %	>31,1 %
60-69	<22 %	22-27 %	27,1-32 %	>32,1 %
70-100	<23 %	23-28 %	28,1-33 %	>33,1 %

En deportistas se observa a menudo un valor más reducido. Dependiendo del tipo de deporte, de la intensidad del entrenamiento y de la constitución física, los valores alcanzables pueden ser inferiores a los valores de orientación especificados.

No obstante, observe que si los valores son extremadamente bajos, puede existir peligro para la salud.

## Masa líquida

El porcentaje de masa líquida en el cuerpo se encuentra normalmente entre los siguientes valores:

Varón

Edad	Malo	Bueno	Excelente
10-100	<50	50-65 %	>65

Mujer

Edad	Malo	Bueno	Excelente
10-100	<45	45-60 %	>60

El contenido de agua en la masa adiposa es relativamente bajo. Por esta razón es posible que el porcentaje de masa líquida en personas con un alto porcentaje de masa adiposa, se encuentre por debajo de los valores de referencia. En cambio si se trata de deportistas perseverantes, es posible que sean sobrepasados los valores de referencia debido al bajo porcentaje de masa adiposa y alto porcentaje de masa muscular.

La determinación de la masa líquida con esta báscula no es apropiada para sacar conclusiones médicas, por ejemplo, sobre depósitos de agua debidos a la edad. En caso dado consulte a su médico.

En principio es conveniente esforzarse en obtener un alto porcentaje de masa líquida.

## Porcentaje de masa muscular

El porcentaje de masa muscular en el cuerpo se encuentra normalmente entre los siguientes valores:

Varón

Edad	poco	normal	mucho
10-14	<44	44-57 %	>57 %
15-19	<43	43-56 %	>56 %
20-29	<42	42-54 %	>54 %
30-39	<41	41-52 %	>52 %
40-49	<40	40-50 %	>50 %
50-59	<39	39-48 %	>48 %
60-69	<38	38-47 %	>47 %
70-100	<37	37-46 %	>46 %

Mujer

Edad	poco	normal	mucho
10-14	<36	36-43 %	>43 %
15-19	<35	35-41 %	>41 %
20-29	<34	34-39 %	>39 %
30-39	<33	33-38 %	>38 %
40-49	<31	31-36 %	>36 %
50-59	<29	29-34 %	>34 %
60-69	<28	28-33 %	>33 %
70-100	<27	27-32 %	>32 %

## Masa ósea

Nuestros huesos, tal como las otras partes del cuerpo, están sometidos a procesos naturales de descomposición, regeneración y envejecimiento. La masa ósea aumenta rápidamente en la infancia y alcanza un máximo entre los 30 y 40 años de edad. Al aumentar la edad vuelve a reducirse levemente la masa ósea. Usted puede contrarrestar esta reducción hasta cierto punto con una alimentación sana (de alto contenido en calcio y vitamina D) y ejercicios físicos periódicos. Usted puede además reforzar adicionalmente la estabilidad de su esqueleto con una encauzada regeneración muscular.

Observe que la presente báscula no especifica el contenido de calcio de los huesos sino que determina el peso de todos los compuestos óseos (sustancias orgánicas, sustancias anorgánicas y agua).

**Atención:** Sin embargo, no debe confundirse la masa ósea con la densidad ósea. La densidad ósea puede ser determinada solamente en un examen médico (por ejemplo, tomografía axial computadorizada, ultrasonido). Por esta razón, mediante la presente báscula no es posible sacar conclusiones médicas sobre alteraciones de los huesos o sobre su dureza (por ejemplo, osteoporosis)

Es prácticamente imposible influir en la masa ósea, pero puede fluctuar levemente dentro de los factores influyentes (peso, estatura, edad, sexo).

## AMR

El metabolismo activo (AMR=Active Metabolic Rate) es la cantidad de energía que requiere el cuerpo diariamente en estado activo. El consumo de energía de una persona aumenta al acrecentarse la actividad física; el consumo está determinado en la báscula de diagnóstico mediante el grado de actividad (1–5) especificado.

Para mantener el peso actual es necesario suministrar al cuerpo nuevamente la cantidad correspondiente de energía consumida en forma de comida y bebida. Si durante un espacio mayor de tiempo se suministrara menos energía que la consumida, el cuerpo compensará la diferencia recurriendo principalmente a los depósitos de masa adiposa existentes; el peso se reduce. En cambio, si durante un espacio mayor de tiempo se suministrara al cuerpo más energía que la correspondiente al metabolismo activo (AMR) calculado, el cuerpo no podrá quemar el excedente de energía depositándolo en forma de masa adiposa; el peso aumenta.

## Relación cronológica de los resultados

Observe que solamente la tendencia a largo plazo es la que vale. Las fluctuaciones de peso a corto plazo dentro de pocos días se deben en la mayoría de los casos a la pérdida de líquidos.

La interpretación de los resultados depende de las variaciones de los siguientes factores:

El peso total y los porcentajes de masa adiposa, líquida y muscular así como el espacio de tiempo en que tienen lugar estas variaciones. Es necesario diferenciar aquí entre las variaciones rápidas a corto plazo (en pocos días), las variaciones a medio plazo (en semanas) y las variaciones a largo plazo (en meses).

Una regla fundamental es que las variaciones de peso a corto plazo se deben casi siempre a los cambios en el contenido de líquido corporal, mientras que las variaciones a medio plazo y a largo plazo pueden deberse también a cambios en las masas adiposa y muscular.

- En caso de que el peso se redujera a corto plazo pero la masa adiposa corporal aumentara o se mantuviera constante, significa que usted ha perdido líquido, por ejemplo, después de un entrenamiento físico, visita a la sauna o bien debido a una dieta que se ha limitado solamente a la rápida reducción del peso.
- En cambio si el peso aumentara a medio plazo reduciéndose o manteniéndose constante el porcentaje de masa adiposa, probablemente ha regenerado usted valiosa masa muscular.

Si el peso y la masa adiposa del cuerpo disminuyen simultáneamente, significa que su dieta funciona y usted está perdiendo masa adiposa. Lo ideal es complementar el régimen dietético con actividades físicas o entrenamientos para mejorar el estado físico. De esta manera usted puede aumentar a medio.

## 7. Medición errónea

Si la báscula detecta un error durante la medición, se visualizará "FFFF"/"Err".

Si usted se sube a la báscula antes de que se visualice "0.0" en la pantalla, la báscula no funcionará correctamente.

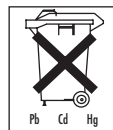
<b>Posibles causas del error:</b>	<b>Solución:</b>
<ul style="list-style-type: none"> <li>- Se ha excedido la capacidad máxima de carga de 150 kg.</li> </ul>	<ul style="list-style-type: none"> <li>- Mida pesos inferiores al límite máximo admisible.</li> </ul>
<ul style="list-style-type: none"> <li>- La resistencia eléctrica entre los electrodos y la planta de los pies es excesiva (por ejemplo por existir una fuerte callosidad).</li> </ul>	<ul style="list-style-type: none"> <li>- Repita la medición descalzo. En caso necesario, humedezca ligeramente las plantas de sus pies. En caso necesario, saque las callosidades de la plantas de los pies.</li> </ul>
<ul style="list-style-type: none"> <li>- La masa adiposa está fuera de la gama de valores medibles (inferior a un 3% o superior a un 55%).</li> </ul>	<ul style="list-style-type: none"> <li>- Repita la medición descalzo.</li> <li>- En caso necesario, humedezca ligeramente las plantas de sus pies.</li> </ul>
<ul style="list-style-type: none"> <li>- La masa líquida está fuera de la gama de valores medibles (inferior a un 25% o superior a un 75%).</li> </ul>	<ul style="list-style-type: none"> <li>- Repita la medición descalzo.</li> <li>- En caso necesario, humedezca ligeramente las plantas de sus pies.</li> </ul>

## 8. Eliminación de desechos

Las pilas normales y las pilas recargables agotadas y completamente descargadas deben ser eliminadas en los depósitos especialmente marcados para este efecto, en los puntos de recepción de basura especial o bien en las tiendas de artículos eléctricos. Conforme a la ley, usted está obligado a desechar las pilas en una de las formas anteriormente descritas.

Nota: Los siguientes símbolos se encuentran en las pilas que contienen sustancias tóxicas: Pb = esta pila contiene plomo, Cd = esta pila contiene cadmio, Hg = esta pila contiene mercurio.

Sírvase eliminar los desechos del aparato de acuerdo con la Prescripción para la Eliminación de Desechos de Aparatos Eléctricos y Electrónicos en Desuso 2002/96/EC – WEEE („Waste Electrical and Electronic Equipment“). En caso de dudas o consultas sírvase dirigirse a las autoridades competentes para la eliminación de desechos.



## Gentile cliente,

siamo lieti che abbia scelto un prodotto della nostra gamma. Il nostro nome è sinonimo di prodotti di alta qualità continuamente sottoposti a controlli nei settori del calore, del peso, della pressione sanguigna, della temperatura corporea, delle pulsazioni, della terapia dolce, del massaggio e dell'aria.

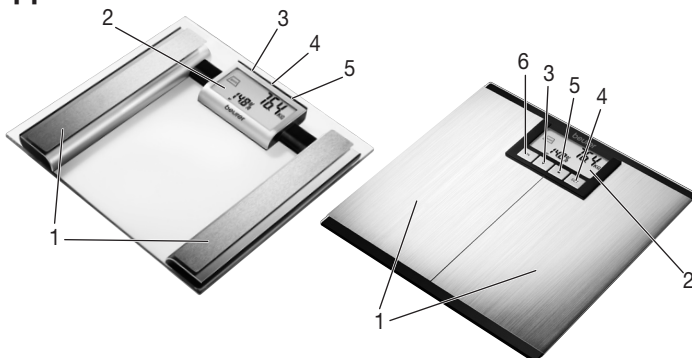
La preghiamo di leggere attentamente le presenti istruzioni, di conservarle per un'eventuale consultazione successiva, di metterle a disposizione di altri utenti e di osservare le avvertenze ivi riportate.

Cordiali saluti

Il Suo team Beurer

## 1. Descrizione dell'apparecchio

1. Elettrodi
2. Display
3. Tasto "Giù"
4. Tasto "SET"
5. Tasto "Su"
6. Tasto "On"



## 2. Avvertenze



### Avvertenze di sicurezza

- **La bilancia non deve essere utilizzata da persone portatrici di impianti medicali (ad es. pacemaker). In caso contrario, si corre il rischio di danneggiare il loro funzionamento.**
- Non usare per le donne in gravidanza. Possono verificarsi imprecisioni di misurazione a causa del liquido amniotico.
- Attenzione, non salire sulla bilancia con i piedi bagnati o con la superficie della pedana bagnata – Pericolo di scivolare!
- L'ingestione delle batterie può essere mortale. Conservare le batterie e la bilancia fuori della portata dei bambini piccoli. In caso d'ingestione di una batteria, contattare immediatamente il medico.
- Tenere i bambini lontani dal materiale d'imballaggio (pericolo di soffocamento).
- Non ricaricare o riattivare le batterie con altri mezzi, non smontarle, non gettarle nel fuoco, non cortocircuitarle.



### Avvertenze generali:

- L'apparecchio è previsto esclusivamente per l'uso personale e non per scopi medici o commerciali.
- Si noti che, per ragioni tecniche, sono possibili tolleranze di misurazione poiché non si tratta di una bilancia tarata per l'uso professionale o medico.
- La portata della bilancia è di max. 150 kg (330 lb, 24 St). I risultati della misurazione del peso e della determinazione della massa ossea sono indicati in intervalli di 100 g (0,2 lb, 1/4 St), e egualmente l'indicazione del peso ideale. I risultati della misurazione del grasso e dell'acqua corporei e dei muscoli sono indicati ad intervalli di 0,1%. Il fabbisogno in calorie viene indicato ad intervalli di 1 kcal.
- Alla consegna la bilancia è impostata sulle unità "cm" e "kg". Sul retro della bilancia è installato un selettore che consente di impostare le unità di misura su "pollici", "libbre" e "stone" (lb, st).

- Collocare la bilancia su un pavimento piano e solido; un rivestimento solido del pavimento è il presupposto per una misurazione corretta.
- Pulire di tanto in tanto l'apparecchio con un panno umido. Non utilizzare detergenti aggressivi e non immergere mai l'apparecchio nell'acqua.
- Proteggere l'apparecchio da urti, umidità, polvere, prodotti chimici, forti variazioni di temperatura e tenerlo lontano da fonti di calore (stufe, radiatori).
- Le riparazioni devono essere eseguite esclusivamente dal servizio assistenza di Beurer o da rivenditori autorizzati. Prima di ogni reclamo verificare in primo luogo lo stato delle batterie e sostituirle, se necessario.
- Tutte le bilance sono conformi alla direttiva 89/336 EC + integrazioni successive. Per domande concernenti l'uso dei nostri apparecchi consultare il proprio rivenditore o contattare il servizio assistenza.

### **3. Informazioni sulla bilancia diagnostica**

#### **Il principio di misurazione della bilancia diagnostica**

Questa bilancia funziona secondo il metodo dell'analisi dell'impedenza bioelettrica (BIA), che consente di determinare entro pochi secondi le percentuali di parti corporee tramite una corrente elettrica non percettibile e del tutto innocua. La misura della resistenza elettrica (l'impedenza) e l'inclusione nel calcolo di costanti e di dati personali (età, altezza, sesso, livello di attività) consente di determinare la percentuale di grasso e di altre componenti del corpo.

I tessuti muscolari e l'acqua possiedono una buona conduttività elettrica e quindi una bassa resistenza.

Le ossa ed i tessuti adiposi, viceversa, presentano una debole conduttività poiché l'elevato grado di resistenza delle cellule del tessuto adiposo e delle ossa impediscono quasi completamente il passaggio della corrente. Si noti che i valori determinati dalla bilancia diagnostica sono solo valori approssimativi dei reali valori ottenuti da un esame medico del corpo. Solo il medico specialista è in grado di eseguire una determinazione esatta della percentuale di grasso, acqua, muscoli ed ossa corporei con l'ausilio di adeguate apparecchiature medicali (ad es. la tomografia computerizzata).

#### **Suggerimenti generali**

- Effettuare la misurazione possibilmente sempre alla stessa ora (preferibilmente al mattino), dopo le normali abitudini di minzione o evacuazione, a digiuno e senza abiti per ottenere risultati comparabili.
- Importante per la misurazione: la determinazione del grasso corporeo deve essere eseguita solo a piedi nudi e, per facilitare la misurazione, con le piante dei piedi leggermente inumidite. Le piante dei piedi completamente asciutte possono causare risultati insoddisfacenti, poiché presentano una conduttività troppo debole.
- Rimanere fermi durante l'operazione di pesatura.
- Attendere alcune ore dopo sforzi fisici inconsueti.
- Attendere circa 15 minuti dopo essersi alzati per consentire all'acqua corporea di ripartirsi uniformemente.

#### **Restrizioni**

Nella determinazione del grasso corporeo e degli altri valori possono comparire nelle seguenti persone risultati anomali e non plausibili:

- bambini sotto i 10 anni circa,
- atleti e bodybuilder,
- donne gravide,
- persone con febbre, in trattamento di dialisi, con sintomi di edema o malate di osteoporosi,
- persone che assumono farmaci cardiovascolari,
- persone che assumono farmaci vasodilatatori o vasocostrittori,
- persone con gravi anomalie anatomiche delle gambe rispetto all'altezza complessiva del corpo (gambe eccessivamente lunghe o corte).

## 4. Batterie

Se presente, togliere il nastro isolante dalla batteria sul coperchio del comparto batterie, o rimuovere il foglio protettivo della batteria, e inserire la batteria rispettando la polarità. Se la bilancia non mostra nessuna funzione, estrarre completamente la batteria e reinserirla.

La bilancia è dotata di un „indicatore di cambio batteria“. Quando si sale sulla bilancia con batterie quasi scariche, il display visualizza il messaggio „Lo“ e la bilancia si spegne automaticamente. In questo caso è necessario sostituire la batteria (1 x 3 V Lithium CR 2032).

## 5. Modalità d'uso

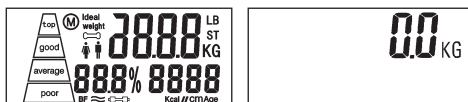
### 5.1 Misurare il peso

Accendere la bilancia:

BG39: con il piede dare colpetti rapidi e risoluti alla pedana della bilancia.

BG42: premere il tasto „On“.

Nell'autotest che segue viene visualizzato il display completo fino all'apparizione di „0.0“. Ora la bilancia è pronta per misurare il peso.



Salire sulla bilancia. Rimanere fermi ripartendo uniformemente il peso sui due piedi. La bilancia inizia immediatamente la misurazione e qualche attimo dopo viene visualizzato il risultato.

La bilancia si spegne automaticamente qualche secondo dopo essere scesi dalla pedana.

### 5.2 Impostare i dati personali

Per poter determinare la percentuale di grasso e gli altri valori corporei è necessario immettere i propri dati personali.

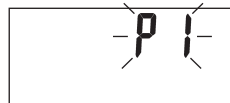
La bilancia dispone di 10 spazi di memoria utente nei quali è possibile memorizzare, e richiamare successivamente, i propri dati personali e quelli dei propri familiari.

Accendere la bilancia premendo brevemente la pedana con il piede e attendere fino a quando non appare l'indicazione „0.0“.

Premere quindi „SET“. Sul display appare lampeggiante il primo spazio di memoria.

Si possono eseguire le seguenti impostazioni:

Spazio di memoria	da 1 a 10
Statura	da 100 a 220 cm (da 3'-03" a 7'-03")
Età	da 10 a 100 anni
Sesso	maschile (♂), femminile (♀)
Livello di attività	da 1 a 5



Premendo brevemente o più a lungo il tasto Su ► o Giù ◀ è possibile impostare i valori corrispondenti. Confermare ogni valore con „SET“.

Ora la bilancia è pronta per la misurazione. Se non si eseguono misurazioni, la bilancia si spegne automaticamente dopo qualche secondo.

### Livelli di attività:

Per la selezione del livello di attività sono decisive le considerazioni a medio e a lungo termine.

– **Livello di attività 1:** nessuna attività fisica.

– **Livello di attività 2:** attività fisica ridotta.

Pochi e leggeri sforzi fisici (ad es. passeggiate, lavori leggeri di giardinaggio, esercizi di ginnastica).

– **Livello di attività 3:** attività fisica media.

Sforzi fisici, almeno 2–4 volte la settimana, per 30 minuti ogni volta.

– **Livello di attività 4:** attività fisica elevata.

Sforzi fisici, almeno 4–6 volte la settimana, per 30 minuti ogni volta.

– **Livello di attività 5:** attività fisica molto elevata.

Sforzi fisici intensi, training intenso o duro lavoro fisico, giornalmente per almeno 1 ora.

### 5.3 Eseguire la misurazione

Dopo aver immesso tutti i parametri è possibile determinare il peso, il grasso corporeo e gli altri valori.

– Accendere la bilancia.

– Premendo ripetutamente il pulsante „Su” ►, selezionare la memoria che contiene i propri dati personali di base. Questi dati vengono visualizzati di seguito, assieme al peso ideale, finché non appare l’indicazione „0.0”.



– Salire a piedi nudi sulla bilancia e prestare attenzione a rimanere fermi sugli elettrodi.

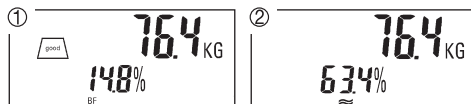
**Importante:** fra i piedi, le gambe, i polpacci e le cosce non deve esserci alcun contatto. In caso contrario la misurazione non potrà essere eseguita correttamente.

**Nota:** indicazione del peso ideale valida solo per persone di età superiore ai 18 anni.

Vengono visualizzati automaticamente uno dopo l’altro i seguenti dati:

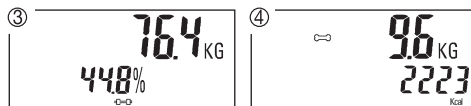
1. Peso e percentuale di grasso corporeo

2. Peso e percentuale di acqua corporea



3. Peso e percentuale di muscoli

4. Massa ossea e metabolismo di attività in “kcal”.



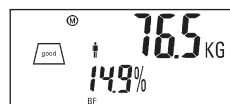
Vengono quindi visualizzati ancora una volta il peso e la percentuale di grasso corporeo, fino all’indicazione „0.0”. La bilancia è pronta per una nuova misurazione (misurazione ripetitiva). Se non si eseguono misurazioni, la bilancia si spegne automaticamente dopo qualche secondo

Allo spegnimento, il valore misurato viene automaticamente memorizzato. A tal fine sono disponibili 2 locazioni di memoria per ogni utente.

### 5.4 Richiamo della memoria dei valori misurati

Dopo la selezione della locazione di memoria e la determinazione del grasso corporeo, compare brevemente l’indicazione “0.0”.

Premendo il pulsante “Giù” ◀ viene visualizzato l’ultimo valore memorizzato. Vengono quindi visualizzati di seguito il peso, la percentuale di grasso corporeo, la percentuale di acqua corporea e la massa muscolare. Premendo di nuovo il pulsante “Giù” ◀ viene visualizzato l’ultimo valore memorizzato.



## 6. Valutare i risultati

### Percentuale di grasso corporeo

I seguenti valori di grasso corporeo sono un criterio di massima (per altre informazioni su questo argomento consultare il proprio medico!).

La presente bilancia è dotata di una piramide di interpretazione che consente una facile collocazione dei valori di grasso corporeo. Questa piramide indica a colpo d’occhio la categoria in cui ricade la percentuale di grasso corporeo in questione.



## Uomo

	<u>top</u>	<u>good</u>	<u>average</u>	<u>poor</u>
Età	molto bene	bene	mediocre	male
10-14	<11 %	11-16 %	16,1-21 %	>21,1 %
15-19	<12 %	12-17 %	17,1-22 %	>22,1 %
20-29	<13 %	13-18 %	18,1-23 %	>23,1 %
30-39	<14 %	14-19 %	19,1-24 %	>24,1 %
40-49	<15 %	15-20 %	20,1-25 %	>25,1 %
50-59	<16 %	16-21 %	21,1-26 %	>26,1 %
60-69	<17 %	17-22 %	22,1-27 %	>27,1 %
Età	molto bene	bene	mediocre	male

## Donna

	<u>top</u>	<u>good</u>	<u>average</u>	<u>poor</u>
Alter	sehr gut	gut	mittel	schlecht
10-14	<16 %	16-21 %	21,1-26 %	>26,1 %
15-19	<17 %	17-22 %	22,1-27 %	>27,1 %
20-29	<18 %	18-23 %	23,1-28 %	>28,1 %
30-39	<19 %	19-24 %	24,1-29 %	>29,1 %
40-49	<20 %	20-25 %	25,1-30 %	>30,1 %
50-59	<21 %	21-26 %	26,1-31 %	>31,1 %
60-69	<22 %	22-27 %	27,1-32 %	>32,1 %
70-100	<23 %	23-28 %	28,1-33 %	>33,1 %

Nel caso di atleti si nota spesso un valore inferiore. A seconda del tipo di sport praticato, intensità di training e costituzione fisica, possono essere raggiunti valori dei inferiori ai valori indicativi riportati nella tabella.

Si noti comunque che con valori estremamente bassi possono insorgere pericoli per la salute.

## Acqua corporea

La percentuale di acqua corporea si colloca normalmente nei seguenti campi:

### Uomo

Età	male	bene	molto bene
10-100	<50	50-65 %	>65

### Donna

Età	male	bene	molto bene
10-100	<45	45-60 %	>60

Il grasso corporeo contiene relativamente poca acqua. Per questa ragione le persone con un'elevata percentuale di grasso corporeo possono avere una percentuale di acqua corporea al di sotto dei valori indicativi. Negli atleti agonistici, viceversa, i valori possono essere superiori a quelli indicativi a causa della bassa percentuale di grasso e dell'alta percentuale di muscoli.

La determinazione dell'acqua corporea con questa bilancia non è adatta a trarre conclusioni mediche, ad es. sull'accumulo di acqua nel corpo dovuto all'età. Consultare il proprio medico su questo argomento.

Fondamentalmente si deve aspirare ad un'alta percentuale di acqua corporea.

## Percentuale di muscoli

La percentuale di muscoli si colloca normalmente nei seguenti campi:

### Uomo

Età	bassa	normale	alta
10-14	<44	44-57 %	>57 %
15-19	<43	43-56 %	>56 %
20-29	<42	42-54 %	>54 %
30-39	<41	41-52 %	>52 %
40-49	<40	40-50 %	>50 %
50-59	<39	39-48 %	>48 %
60-69	<38	38-47 %	>47 %
70-100	<37	37-46 %	>46 %

### Donna

Età	bassa	normale	alta
10-14	<36	36-43 %	>43 %
15-19	<35	35-41 %	>41 %
20-29	<34	34-39 %	>39 %
30-39	<33	33-38 %	>38 %
40-49	<31	31-36 %	>36 %
50-59	<29	29-34 %	>34 %
60-69	<28	28-33 %	>33 %
70-100	<27	27-32 %	>32 %

## Massa ossea

Le nostre ossa, come il resto del nostro corpo, sono soggette a processi di crescita, calo e invecchiamento. La massa ossea aumenta rapidamente durante l'infanzia e raggiunge il massimo in un'età compresa fra i 30 e 40 anni. Invecchiando, la massa ossea diminuisce leggermente. Un'alimentazione sana (ricca specialmente di calcio e vitamina D) ed un esercizio fisico regolare possono

contrastare efficacemente questo deperimento. La crescita mirata dei muscoli contribuisce a rafforzare la stabilità dell'ossatura.

Si noti che questa bilancia non indica il contenuto in calcio delle ossa, ma determina il peso di tutte le componenti delle ossa (sostanze organiche e inorganiche, acqua).

**Attenzione:** non confondere la massa ossea con la densità delle ossa. La densità delle ossa può essere determinata unicamente da esami medici (ad es. tomografia computerizzata, ultrasuoni). Pertanto, questa bilancia non consente di trarre conclusioni su variazioni delle ossa e della durezza della ossa (ad es. osteoporosi).

La massa ossea è pressoché ininfluenzabile, ma varia leggermente nell'ambito di determinati fattori (peso, statura, età sesso).

## **AMR**

Il metabolismo di attività (AMR=Active Metabolic Rate) è la quantità di energia che il corpo consuma giornalmente in stato attivo. Il consumo energetico di un essere umano aumenta con l'incremento della sua attività fisica e viene determinato nella bilancia diagnostica tramite il livello di attività (1–5).

Per mantenere il peso attuale è necessario rifornire al corpo l'energia consumata assumendo alimenti sotto forma solida e liquida. Se, durante un lungo periodo, si apporta al corpo un'energia inferiore a quella consumata, il corpo compensa la differenza essenzialmente a spese della riserva di grasso accumulata, ed il peso diminuisce. Se, viceversa, si apporta al corpo durante un lungo periodo una quantità di energia superiore a quella totale calcolata (AMR), il corpo non può bruciare l'eccesso di energia, ma lo deposita nel corpo sotto forma di grasso, ed il peso aumenta.

## **Interazione temporale dei risultati**

Si noti che conta solo la tendenza a lungo termine. Variazioni di peso nell'ambito di qualche giorno sono per lo più da imputare ad una perdita di liquidi.

L'interpretazione dei risultati si orienta sulle variazioni del:

peso totale e della percentuale di grasso, acqua e muscoli corporei, nonché sull'intervallo di tempo in cui queste variazioni sono avvenute. Occorre distinguere variazioni rapide, nell'ambito di qualche giorno, da quelle a medio termine (nell'ambito di qualche settimana) e da quelle a lungo termine (mesi).

Come regola fondamentale è valida l'affermazione secondo cui le variazioni di peso a breve termine sono da imputare quasi esclusivamente alla variazione del tenore d'acqua, mentre le variazioni a medio e a lungo termine possono concernere anche le percentuali di grasso e di muscoli.

- Se il peso diminuisce entro breve termine, mentre la percentuale di grasso corporeo aumenta o rimane invariata, significa che è stata persa solo acqua – ad es. dopo un training, una sauna oppure una dieta mirante solo ad una rapida perdita di peso.
- Quando il peso aumenta a medio termine, mentre la percentuale di grasso corporeo diminuisce o rimane invariato, significa che probabilmente è stata creata una preziosa massa muscolare.

Quando il peso e la percentuale di grasso corporeo diminuiscono contemporaneamente significa che la dieta ha successo e che si perde massa grassa. Una soluzione ideale è "aiutare" la dieta con attività fisica, allenamento fitness o di forza. In questo modo è possibile incrementare a medio termine la propria percentuale di muscoli.

Il grasso, l'acqua corporei e la percentuale di muscoli non possono essere addizionati (il tessuto muscolare contiene anche componenti presenti nell'acqua corporea).

## 7. Messaggi di errore

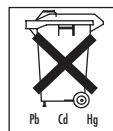
Il messaggio "FFFF"/"Err" viene visualizzato qualora venga rilevato un errore durante la misurazione. La bilancia non funziona correttamente quando si sale sulla bilancia prima che sul display venga visualizzato il valore "0.0".

Possibili cause dell'errore	Soluzione
- È stata superata la portata massima di 150 kg.	- Non utilizzare la bilancia se si supera il peso massimo di 150 kg.
- La resistenza elettrica tra elettrodi e pianta del piede è troppo elevata (per esempio in caso di callosità rilevanti).	- Si prega di ripetere la misurazione a piedi nudi. Inumidire leggermente le piante dei piedi. Rimuovere eventuali callosità dalle piante dei piedi.
- La percentuale di grasso non rientra nei valori misurabili (inferiore al 3 % o superiore al 55 %).	- Si prega di ripetere la misurazione a piedi nudi. - Inumidire leggermente le piante dei piedi.
- La percentuale d'acqua non rientra nei valori misurabili (inferiore al 25 % o superiore al 75 %).	- Si prega di ripetere la misurazione a piedi nudi. - Inumidire leggermente le piante dei piedi.

## 8. Smaltimento

Le batterie e gli accumulatori usati, completamente scarichi, devono essere smaltiti nei contenitori di raccolta appositamente contrassegnati, tramite i centri di raccolta differenziata dei rifiuti speciali oppure tramite il rivenditore di prodotti elettrici. La legge impone all'utente lo smaltimento ecologico delle batterie.

Avvertenza: queste indicazioni sono riportate sulle batterie contenenti sostanze tossiche: Pb = la batteria contiene piombo, Cd = la batteria contiene cadmio, Hg = la batteria contiene mercurio



Smaltire l'apparecchio secondo la direttiva sui rifiuti di apparecchiature elettriche ed elettroniche 2002/96/EC, detta anche WEEE (Waste Electrical and Elektronik Equipment). In caso di domande si prega di rivolgersi all'autorità locale competente in materia di smaltimento.



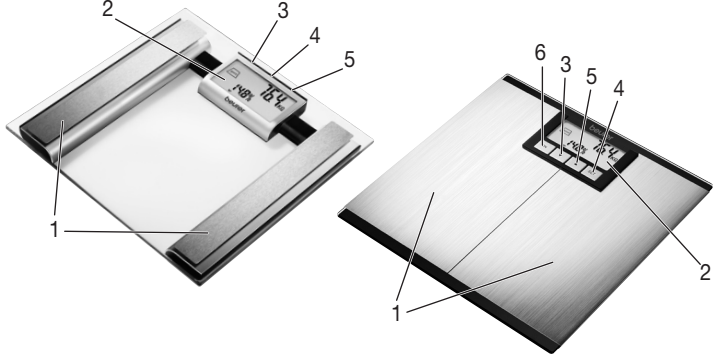
## Sayın Müşterimiz,

İmalatımız olan bir ürünü tercih etmenizden dolayı memnuniyetimizi belirtmek isteriz. Adımız, Isı, Ağırlık, Kan Basıncı, Vücut Isısı, Nabız, Yumuşak Terapi, Masaj ve Hava alanlarında ayrıntılı olarak kontrolden geçirilmiş yüksek kaliteli ürünlerin simgesidir. Lütfen bu kullanma talimatını dikkatle okuyup sonraki kullanımlar için saklayınız, diğer kullanıcıların da okumasına olanak tanıyınız ve belirtilen açıklamalara uyunuz.

Dostane tavsiyelerimizle  
Beurer Müessesesi

## 1. Alet Tanımı

1. Elektrotlar
2. Gösterge
3. Ab (Aşağı)-Tuşu
4. Set-Tuşu
5. Auf (Yukarı)-Tuşu
6. On (Açık)-Tuşu



## 2. Talimatlar

### ⚠ Güvenlik Talimatları

- Bu tartı, tıbbi emplantatı (örn. kalp pili) olan kişilerce kullanılmamalıdır. Aksi takdirde, bunların işlevi etkilenebilir.
- Hamilelik süresinde kullanmayınız. Cenin suyu nedeniyle ölçümde sapmalar olabilir.
- Dikkat, tartı üzerine ıslak ayakla çıkmayınız ve tartının yüzeyi nemli ise üzerine basmayınız – Kayma tehlikesi!
- Piller, yutulması halinde yaşamsal tehlike arz edebilir. Pilleri ve tartıyı, çocukların ulaşamayacakları şekilde saklayınız. Bir pil yutulmuşsa, derhal tıbbi yardıma başvurunuz.
- Çocukları, ambalaj malzemesinden uzak tutunuz (Boğulma tehlikesi).
- Piller, doldurulmamalı veya başka araçlarla yeniden aktive edilmemeli, parçalara ayrılmamalı, ateşe atılmamalı veya kısa kontak yapılmamalıdır.



### ⓘ Genel Talimatlar

- Alet, sadece kişisel kullanıma yöneliktir, tıbbi ve ticari amaçla kullanıma uygun değildir.
- Burada sözkonusu olan profesyonel ve tıbbi kullanım için ayarlanmış bir tartı olmadığından, teknik zorunluluktan dolayı ölçüm toleransının mümkün olabileceğini dikkate alınız.
- Tartının taşıyabileceği ağırlık, azami 150 kg'dır (330 lb, 24 adım). Kilo ölçümünde ve kemik kütlesi belirlemede sonuçlar, 100 g'lık adımlar (0,2 lb, 1/4 adım) halinde gösterilir; ideal ağırlık da aynı biçimde gösterilir. Vücut yağı, vücut suyu ve kas oranlarının ölçüm sonuçları, %0,1'lik adımlar şeklinde gösterilir. Kalori gereksinimi, 1 kcal değerinde adımlar şeklinde gösterilir.
- Tartı, teslim edilmeye hazır durumda iken, "cm" ve "kg" birimlerine göre ayarlıdır. Tartının arkasında bulunan bir şalter yardımıyla ayar, "inç" ("1/2 kg") ve "libre" (lb) ve "stone (14 libre)" birimlerine değiştirilebilir.
- Tartıyı sağlam düzgün bir zemine koyunuz; sağlam bir zemin döşemesi, doğru bir ölçüm için ön şarttır.
- Tartı, zaman zaman nemli bir bezle temizlenmelidir. Keskin temizlik maddeleri kullanmayınız ve tartıyı, kesinlikle su altına tutmayınız.

- Tartıyı, darbelere, neme, toza, kimyasal maddelere, aşırı ısı değişimlerine ve yakın ısı kaynaklarına (soba, kalorifer) karşı koruyunuz.
- Onarımlar, yalnız Beurer Müşteri Servisince veya yetkili satıcılar tarafından yapılmalıdır. Her bir reklamas-yondan önce, yine de ilk olarak pilleri kontrol ediniz ve gerekirse bunları değiştiriniz.
- Tüm tartılar, Avrupa Birliği'nin 89/336 Sayılı Yönergesine ve bunun + eklerine uygundur. Aletlerimizin kullanımları hakkında başka sorularınızın olması halinde, lütfen, satıcınıza veya Beurer Müşteri Servisine başvurunuz.

### 3. Tanı Tartıları Hakkında Bilgiler

#### Tanı Tartısının Ölçüm Prensipleri

Bu tartı, B.I.A. Biyoelektrik-Empedans-Analizi'ne göre çalışır. Burada sözkonusu olan, hissedilmeden, tamamen sakıncasız ve tehlikesi olmayan bir elektrik akımı ile birkaç saniye içerisinde vücut oranlarının tespit edilmesinin sağlanmasıdır. Elektrik direncinin (Empedans) ölçümü ve sabit ve bireysel değerlerin (Yaş, Boy, Cinsiyet, Hareketlilik derecesi) dahil edilerek hesaplanması ile, vücuttaki yağ oranı ve vücuttaki diğer büyüklükler belirlenebilir.

Kas dokusu ve su, iyi birer elektriksel iletken özelliği taşırlar ve bu nedenle düşük bir dirence sahiptirler. Bunun tersine, yağ hücreleri ve kemik çok yüksek diren nedeniyle elektriği çok az iletmediğinden, kemik ve yağ dokusu, düşük bir iletkenliğe sahiptir.

Tanı tartısından aktarılan değerler vücudun tıbbi ve gerçek analiz değerine yalnız bir yaklaşık değer olduğuna dikkat ediniz. Yalnız uzman doktor tıbbi metodlarla (örn. Bilgisayar Tomografisi) vücut yağı, vücut suyu, kas oranı ve kemik yapısının tam bir tahkikatını yapabilir.

#### Genel Öneriler

- Birbirine karşılaştırılabilir sonuçlar elde edebilmek için, mümkün olduğunca günün aynı saatlerinde (en iyisi sabahları), tuvalete gittikten sonra, aç karnına ve giysisiz olarak tartılın.
- Ölçümde Önemli olanlar: Ölçüm, sadece yalın ayak ve amaca uygun olarak hafifçe nemlendirilmiş ayak tabanlarıyla yapılmalıdır. Kuru ayak tabanlarının iletkenlik özelliği az olduğundan, tamamen kuru ayak tabanları tatmin edici olmayan sonuçlara yol açabilir.
- Ölçme sırasında kıpırdamayınız.
- Alışılmadık yorucu bedensel çalışmadan sonra birkaç saat bekleyiniz.
- Ayağa kalktıktan sonra yaklaşık 15 dakika bekleyiniz ki, vücudunuzdaki su dağılıbsın.

#### Sınırlılıklar

Aşağıdaki gruplarda vücut yağının ve diğer değerlerin tahkikatında farklı ve makul olmayan sonuçlar ortaya çıkabilir:

- 10 yaşın altındaki çocuklarda,
- Başarı sporcularında ve vücut geliştirenlerde,
- Hamilelerde,
- Ateşi olan, diyaliz tedavisi gören, ödem belirtileri olan veya kemik erimesi olan şahıslarda,
- Kardiyovasküler ilaç alan şahıslarda,
- Damar genişleten veya damar daraltan ilaçlar kullanan şahıslarda,
- Tüm vücut büyüklüğüne bağlantılı olarak bacaklarında mühim derecede anatomik farklılıkları olan kişilerde (Bacak uzunluğu önemli derecede kısa veya uzun ise).

### 4. Piller

Mevcut ise, pil haznesi kapağının izole bandını çekerek pil yatağı kapağını ve de pil koruma folyesini çıkartınız ve pili kutuplarına göre yerleştiriniz. Tartının, herhangi bir fonksiyon göstermemesi halinde, pillerin tamamını çıkarıp yeniden yerleştiriniz.

Tartınız, bir "pil değiştirme göstergesi" ile donatılmıştır. Tartıyı zayıf piller ile çalıştırınca, göstergede "Lo" bildirisi belirir ve tartı otomatik olarak kapanır. Bu durumda, piller yenilenmelidir (1 x 3 V Lithium CR 2032).

## 5. Kullanım

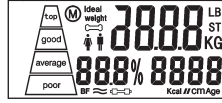
### 5.1 Ağırlık ölçmek

Tartıyı devreye sokunuz:

BG39: Ayağınızla bir defa hızlı ve kuvvetlice tartının ayak basma yerine dokununuz.

BG42: “On” tuşuna basınız.

Tüm gösterge görüntüleri “0.0” olarak görüntülenene kadar kendini tarama olarak görüntülenir. Artık, tartı, ağırlığınızı tartmaya hazırdır.



Tartının üzerine çıkın. Ağırlığınızı eşit bir şekilde iki bacağınıza dağıtarak tartının üzerinde sakin bir şekilde durun. Tartı, hemen tartma işlemine başlar. Bunun hemen ardından tartı sonucu belirir. Ayak basma yüzeyinden iner inmez, bir iki saniye sonra tartı kendi kendine kapanır.

### 5.2 Kullanıcı verileri ayarlamak

Vücut yağı oranını ve vücut değerlerini belirleyebilmek için, kişisel kullanıcı verilerini hafızaya kaydetmeniz gerekir.

Tartı, kendinizin ve aile bireylerinizin kişisel ayarlarını kaydedebilmesi ve bunları tekrar çağırabilmesi için 10 kullanıcı hafıza kaydetme yerine sahiptir.

Tartıyı devreye sokunuz. Göstergede “0.0” belirene kadar bekleyiniz.

Sonra “SET” tuşuna basınız. Göstergede şimdi yanıp sönerek ilk hafıza yeri belirir.

Artık aşağıdaki ayarları yapabilirsiniz:



Hafıza yeri	1'den 10'a kadar
Vücut büyüklüğü	100'den 220 cm'ye kadar (3'-03"den 7'-03"e kadar )
Yaş	10'dan 100 yaşına kadar
Cinsiyet	erkek (♂), kadın (♀)
Hareketlilik derecesi	1'den 5'e kadar

Yukarı ► veya aşağı ◀ tuşlarına kısaca veya uzunca basarak ilgili değeri ayarlayabilirsiniz. Değerleri, her seferinde “SET” tuşuyla onaylayınız.

Tartı artık ölçme, yani tartma işlemine hazırdır. Eğer herhangi bir ölçüm yapmazsanız, tartı birkaç saniye sonra otomatik olarak kapanır.

### Hareketlilik dereceleri

Hareketlilik derecesinin seçiminde, orta ve uzun vadeli gözleme belirleyicidir.

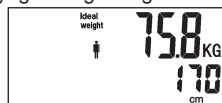
- **Hareketlilik derecesi 1:** Bedensel hareketlilik yok.
- **Hareketlilik derecesi 2:** çok az bedensel hareketlilik.  
az ve hafif bedensel çalışmalar (örn. Yürüyüşler, hafif bahçe işleri, jimnastik hareketleri).
- **Hareketlilik derecesi 3:** Orta dereceli bedensel hareket.  
Bedensel çalışmalar, her biri 30 dakika haftada en az 2 ile 4 kez.
- **Hareketlilik derecesi 4:** Yüksek dereceli bedensel hareket.  
Bedensel çalışmalar, her biri 30 dakika haftada en az 4 ile 6 kez.
- **Hareketlilik derecesi 5:** Çok yüksek dereceli bedensel hareket.  
Yoğun bedensel çalışma, yoğun antrenman veya ağır bedensel iş, her biri en az 1 saat hergün.

### 5.3 Ölçüm yapmak

Tüm parametreler girildikten sonra, artık ağırlık, vücut yağı ve diğer değerler belirlenebilir.

– Tartıyı devreye sokunuz.

– “auf” (yukarı) ► tuşuna birkaç kez basarak, kişisel temel bilgilerinizin kaydedildiği kayıt yerini seçiniz.



Bu bilgiler, ideal ağırlığın gösterilmesi sonrasında, „0.0“ işareti görüntüleninceye kadar, arka arkaya gösterilir.

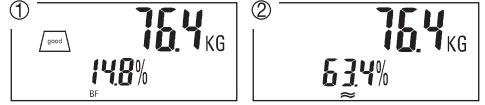
– Çıplak ayakla tartının üzerine çıkınız ve elektrotların üzerinde sakince durmaya dikkat ediniz.

**Önemli:** Her iki ayağınız, bacağıңыз, baldırınız ve üst baldırınız arasında bir temas olmamalıdır. Aksi halde, tartılma işlemi doğru olarak gerçekleşmeyebilir.

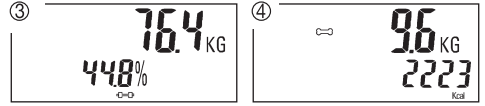
**Bilgi:** İdeal ağırlık ile ilgili bilgi sadece 18 yaşından büyükler için geçerlidir.

Aşağıdaki veriler otomatik olarak arka arkaya gösterilir:

1. Ağırlık ve vücuttaki yağ oranı
2. Ağırlık ve vücuttaki su oranı



3. Ağırlık ve kas oranı
4. Kemik kütlesi ve aktif yakılan enerji „kcal“.



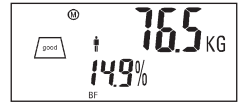
Ardından, göstergede “0.0” belirene kadar, tekrar ağırlığınızı ve vücudunuzdaki yağ oranı gösterilir. Tartı bir sonraki ölçme işlemine (tekrar ölçme) hazırdır. Eğer herhangi bir ölçüm yapmazsanız, tartı birkaç saniye sonra otomatik olarak kapanır.

Tartı kapanırken, ölçüm değeri otomatik olarak belleğe kaydedilir. Bu kayıt işleminde her kullanıcı için 2’şer kayıt yeri mevcuttur.

## 5.4 Ölçüm değeri bellek kayıtlarının çağırılması

Kayıt yerinin seçilmesinden ve vücuttaki yağ oranının belirlenmesinden sonra, kısa bir süre „0.0“ gösterilir.

„ab“ (aşağı) ◀ tuşuna basarak, son kaydedilen ölçüm değerinizi ekranda görüntüleyebilirsiniz. Arka arkaya ağırlık, vücuttaki yağ oranı, vücuttaki su oranı ve kas kütlesi gösterilir. „ab“ (aşağı) ◀ tuşuna tekrar basarak, sondan bir önce kaydedilen ölçüm değerinizi ekranda görüntüleyebilirsiniz.



## 6. Sonuçları değerlendirmek

### Vücut yağı payı

Aşağıdaki belirtilen vücut yağı değerleri size bir ipucu verirler (daha fazla bilgi için lütfen doktorunuza başvurunuz!).

Vücudunuzdaki yağ oranını basit bir şekilde kıyaslayabilmeniz için, bu perhiz tartısı bir yorumlama piramidi ile donatılmıştır. Bu piramit, vücudunuzdaki yağ oranının hangi kategoriye girdiğini size bir bakışta gösterir.

Erkek

	top	good	average	poor
Yaş	çok iyi	iyi	orta	kötü
10-14	<11 %	11-16 %	16,1-21 %	>21,1 %
15-19	<12 %	12-17 %	17,1-22 %	>22,1 %
20-29	<13 %	13-18 %	18,1-23 %	>23,1 %
30-39	<14 %	14-19 %	19,1-24 %	>24,1 %
40-49	<15 %	15-20 %	20,1-25 %	>25,1 %
50-59	<16 %	16-21 %	21,1-26 %	>26,1 %
60-69	<17 %	17-22 %	22,1-27 %	>27,1 %
70-100	<18 %	18-23 %	23,1-28 %	>28,1 %

Kadın

	top	good	average	poor
Yaş	çok iyi	iyi	orta	kötü
10-14	<16 %	16-21 %	21,1-26 %	>26,1 %
15-19	<17 %	17-22 %	22,1-27 %	>27,1 %
20-29	<18 %	18-23 %	23,1-28 %	>28,1 %
30-39	<19 %	19-24 %	24,1-29 %	>29,1 %
40-49	<20 %	20-25 %	25,1-30 %	>30,1 %
50-59	<21 %	21-26 %	26,1-31 %	>31,1 %
60-69	<22 %	22-27 %	27,1-32 %	>32,1 %
70-100	<23 %	23-28 %	28,1-33 %	>33,1 %

Sporcularda çoğunlukla daha düşük bir deęer tespit edilir. Uygulanan spor türüne, antrenman yoğunluęına ve bedensel yapıya göre, öngörülen deęerlerin daha altında kalan deęerlere ulařılabilir. Lütfen, yine de ařır düşük deęerlerde saęlık tehlikesinin olabileceęine dikkat ediniz.

## Vücut suyu

Vücut suyu payı, normalde ařaęıda sıralanan alanlarda yer alır:

### Erkek

Yař	kötü	iyi	çok iyi
10-100	<50	50-65 %	>65

### Kadın

Yař	kötü	iyi	çok iyi
10-100	<45	45-60 %	>60

Vücut yaęı o dukça az su içerir. Bu nedenle, yüksek bir vücut yaę payı olan kiřilerde, vücut su payı, yukarıda belirtilen deęerlerin altında bulunabilir. Dayanıklı sporcularda ise bunun zıttına, düşük yaę payı ve yüksek kas payı nedeniyle standart deęerler, ařılabilir.

Bu tartı ile vücut suyu belirlenmesi, örn. yařa baęlı olarak su toplanmaları gibi tıbbi sonuçları hesaba katmaya uygun deęildir. Gerekli olması halinde doktorunuza bařvurunuz.

Prencip olarak, yüksek bir vücut suyu payının saęlanması geęerlidir.

## Kas Payı

Kas payı, normalde ařaęıda sıralanan alanlarda yer alır:

### Erkek

Yař	az	normal	çok
10-14	<44	44-57 %	>57 %
15-19	<43	43-56 %	>56 %
20-29	<42	42-54 %	>54 %
30-39	<41	41-52 %	>52 %
40-49	<40	40-50 %	>50 %
50-59	<39	39-48 %	>48 %
60-69	<38	38-47 %	>47 %
70-100	<37	37-46 %	>46 %

### Kadın

Yař	az	normal	çok
10-14	<36	36-43 %	>43 %
15-19	<35	35-41 %	>41 %
20-29	<34	34-39 %	>39 %
30-39	<33	33-38 %	>38 %
40-49	<31	31-36 %	>36 %
50-59	<29	29-34 %	>34 %
60-69	<28	28-33 %	>33 %
70-100	<27	27-32 %	>32 %

## Kemik Kütlesi

Kemiklerimiz, vücudumuzun dięer organları gibi, doęal yenileme, yıpranma ve yařlanma süreçlerine maruzdur. Kemik kütlesi, çocuk yařta çok hızla geliřir ve 30 ile 40 yařa kadar geliřiminin en üst noktasına ulařır. İleri yařlarda, kemik kütlesi sonra tekrar biraz azalır. Saęlıklı bir beslenme (özellikle Kalsiyum ve D Vitamini) ve düzenli bedensel hareket ile bu gerilemeye karřı bir parça etki edebilirsiniz. Hedefli bir řekilde kas yapmayla, kemik iskelenizin saęlamlıęını ek olarak güçlendirebilirsiniz.

Bu tartının kemięin kalsiyum miktarını çıkarmadığına, bilakis kemięin tüm bileřenlerinin (organik maddeler, anoraęik maddeler ve su) aęırlıęını belirledięine dikkat ediniz.

**Dikkat:** Lütfen kemik kütlesini lakin kemik yoğunluęuyla karřtırmayınız. Kemik yoğunluęu, yalnız tıbbi tahkikatlarla (örn. Bilgisayar tomografisi, ültrason) belirlenebilir. Bu nedenle, kemik sertlięindeki ve kemikteki deęiřimlerin (örn. Osteoporoz) sonuçları, bu tartı ile mümkün deęildir.

Kemik kütlesi, çok nadir etkilenir, ama etkileyen faktörler (Aęırlık, Boy, Yař, Cinsiyet) dahilinde önemsiz oranda salınır.

## AMR

Aktif metabolik oran (AMR = Aktive Metabolic Rate), vücudun aktif durumda iken günlük tükettięi enerji miktarıdır. Bir insanın enerji tüketimi, gittikçe çoęalan bedensel etkinlikle artar ve tanı tartısında girilmiř hareketlilik derecesi (1-5) üzerinden belirlenir.

Güncel aęırlıęı korumak için, tüketilen enerji yiyecek ve iecek olarak vücuda uygun olarak geri saęlanmalıdır. Uzunca bir süre tüketilenden daha az enerji alınmıřsa, vücut bařlıca depolanmıř yaę rezervlerinden bu far-



kı kapatır, kilo kaybı oluşur. Bunun aksine, uzunca bir süre hesaplanan toplam enerji oranından (AMR) daha fazla enerji alınmışsa, vücut enerji fazlalığını yakamaz, fazlalık yağ olarak depolanır ve kilo alınır.

## Sonuçların zamanla ilişkisi

Yalnız uzun vadeli eğilimin önemli olduğuna dikkat ediniz. Birkaç gün içerisinde kısa sürede gelişen ağırlık (kilo) sapmaları, çoğunlukla yalnız sıvı kaybı nedeniyle.

Sonuçların yorumu, aşağıda belirtilenlerin değişimlere göre belirlenir:

Toplam ağırlık ve vücut yağı, vücut suyu ve kas paylarının yüzdesi ve de bu değişimlerin hangi zaman dilimine göre gerçekleştiğidir. Birkaç gün içerisinde olan hızlı değişimleri, orta vadeli değişimlerden (haftalar dahilinde) ve uzun vadeli değişimlerden (aylar dahilinde) ayırt etmek gerekir.

Orta ve uzun vadeli değişimler, yağ ve kas oranlarını da içerisine alabilir iken, kısa vadeli ağırlık (kilo) değişimlerinin neredeyse istisnasız olarak, su miktarındaki değişikliği gösterdiği temel kural olarak geçerli olabilir.

- Ağırlıkta, kısa vadeli olarak azalma olur, bununla beraber vücuttaki yağ oranı artar veya aynı kalırsa, o zaman yalnız su kaybetmişsinizdir; örn. bir antrenmandan, saunadan veya sadece hızlı kilo vermekle sınırlı olan bir rejimden sonra.
- Ağırlık orta vadeli olarak artar ve vücuttaki yağ oranı azalır veya aynı kalırsa, bunların aksine o zaman değerli kas kütlesi oluşturmuş olabilirsiniz.

Ağırlık ve vücut yağ payı aynı anda azalır, rejiminiz işlevini yerine getiriyor demektir; yağ kütlesi kaybediyorsunuzdur. Diyetinizi, ideal olarak bedensel hareketler, Fitness ve Ağırlık çalışmaları ile desteklemiş olursunuz. Böylece, orta vade de kas oranınızı artırabilirsiniz.

Vücut yağı, vücut suyu ve kas payları, toplanmamalıdır (Kas dokusu, vücut suyundan bileşenleri de içerir).

## 7. Hatalı ölçüm

Tartı, tartma işleminde bir hata saptadığında "FFFF"/"Err" göstergesi belirir.

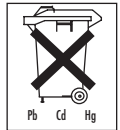
Göstergede "0.0" belirmeden tartı üzerine çıkmanız halinde tartı doğru çalışmaz.

Olası Hata Nedenleri:	Giderme:
- Maksimum 150 kg taşıma kapasitesi aşıldı.	- Sadece müsaadeli maksimum ağırlığı tartın.
- Elektrotlar ile ayak tabanı arasındaki elektrik direnci çok yüksek (örn. ayaktaki aşırı nasırlardan dolayı).	- Tartılma işlemini lütfen yalınayak tekrarlayın. Gerekğinde ayak tabanınızı biraz nemlendirin. Gerekirse ayak tabanlarındaki nasırları giderin.
- Yağ oranı tartılabilir kesim dışında kalıyor (% 3 ten küçük veya % 55 den büyük).	- Tartılma işlemini lütfen yalınayak tekrarlayın. - Gerekğinde ayak tabanınızı biraz nemlendirin.
- Su oranı ölçülebilen alanın dışındadır (% 25 ten küçük veya % 75 ten büyük).	- Tartılma işlemini lütfen yalınayak tekrarlayın. - Gerekğinde ayak tabanınızı biraz nemlendirin.

## 8. Atığın yok edilmesi

Kullanılmış ve tamamen boşalmış piller ve aküler, özel olarak işaretlenmiş toplama kaplarına atılarak, özel çöp alım yerlerine veya Elektronik Eşya Saticılarına verilerek imha edilmelidir. Yasal olarak, pilleri imha etmekle yükümlüsünüz.

Uyar: Aşağıda belirtilen işaretleri zararlı madde içeren pillerde görürsünüz: Pb = Kurşun içeren pil, Cd = Kadmiyum içeren pil, Hg = Civa içeren pil.



Lütfen aleti, 2002/96/EC sayılı AT – WEEE'nin (Waste Electrical and Elektronik Equipment – Atık elektrikli ve elektronik donanım) elektro ve elektronik eski aletler yönetmeliği uyarınca ilgili toplama, ayırma veya geri dönüşüm tesislerine veriniz. Konuyla ilgili sorularınız olması halinde, yerel idarelerin ilgili birimlerine müracaat ediniz.



## Многоуважаемый покупатель!

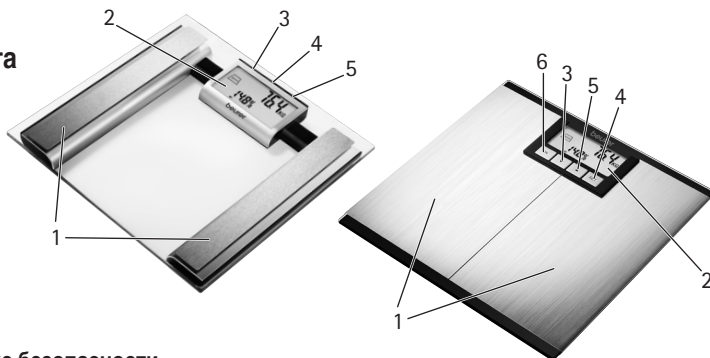
Мы рады тому, что Вы выбрали товар из нашего ассортимента. Изделия нашей компании являются гарантией изделий высочайшего качества, используемых для измерения веса, артериального давления, температуры тела, частоты пульса, в области мягкой терапии и массажа.

Внимательно прочтите данную инструкцию по эксплуатации, сохраняйте ее для дальнейшего использования, дайте ее прочитать и другим пользователям и строго следуйте приведенным в ней указаниям.

С дружескими пожеланиями  
сотрудники компании Beurer

## 1. Описание аппарата

1. Электроды
2. Дисплей
3. Кнопка «Уменьшить»
4. Кнопка «Set»
5. Кнопка «Увеличить»
6. Кнопка «On»



## 2. Указания

### Указания по технике безопасности

- **Запрещается пользоваться весами лицам с медицинскими имплантатами (например, с кардиостимулятором сердца). В противном случае могут произойти сбои в работе имплантантов.**
- Не использовать во время беременности.
- Внимание! Не становитесь на весы, если Ваши ноги или поверхность весов мокрые – Вы можете поскользнуться!
- При попадании в пищеварительный тракт батарейки могут представлять опасность для жизни. Храните батарейки и весы в недоступном для детей месте. Лицу, проглотившему батарейку, следует незамедлительно обратиться к врачу.
- Не допускайте попадания упаковочного материала в руки детей (опасность удушья).
- Запрещается заряжать или иными способами восстанавливать батарейки, разбирать их, бросать в огонь или накоротко замыкать полюса.



### Общие указания

- Прибор предназначен только для индивидуального применения и не должен использоваться в медицинских или коммерческих целях.
- Учтите, что возможны обусловленные конструкцией погрешности измерения, поскольку данные весы не являются точным прибором для профессионального медицинского использования.
- Предельно допустимая нагрузка на весы составляет 150 кг (330 lb, 24 St). Результаты измерения веса и определения костной массы указываются с шагом 100 г (0,2 lb, 1/4 St), так же, как и значение идеального веса. Результаты измерений составляющей жировой ткани, воды и мышечной массы указываются с шагом 0,1%. Потребность в калориях указывается с шагом 1 ккал.
- При продаже весы настроены на единицы измерения «см» и «кг». На задней стенке весов находится переключатель, при помощи которого Вы можете выбрать в качестве единиц измерения «дюймы», «фунты» и «стоуны» (lb, St).

- Весы следует устанавливать на твердом ровном полу; твердое, не прогибающееся напольное покрытие является необходимым условием точного измерения.
- Рекомендуется периодически протирать прибор влажной тряпкой. Не используйте абразивные чистящие средства и ни в коем случае не погружайте прибор в воду.
- Оберегайте прибор от толчков, воздействия влаги, пыли, химических веществ, значительных колебаний температуры и слишком близко расположенных источников тепла (печей, радиаторов отопления).
- Ремонт разрешается выполнять только персоналу службы технического обеспечения фирмы Veuger или авторизованным торговым представителям. Прежде чем предъявлять претензию, проверьте батарейки и при необходимости замените их.
- Все весы соответствуют требованиям нормативного акта ЕС 89/336 и дополнений к нему. При возникновении вопросов по пользованию прибором обратитесь в торговую сеть или в сервисную службу.

### 3. Информация о диагностических весах

#### Принцип измерения, используемый диагностическими весами

Данные весы работают по принципу анализа биоэлектрического сопротивления (В.І.А.). При этом определение процентного содержания различных тканей происходит всего за несколько секунд с помощью не осязаемого человеком, безопасного и не причиняющего вреда электрического тока. Используя результат измерения электрического сопротивления, ряда констант человеческого организма и индивидуальных характеристик человека (возраст, рост, пол, степень активности), можно определить процентное содержание жировой ткани и другие параметры человеческого тела.

Для мышечной ткани и воды характерна хорошая электропроводность и, следовательно, незначительное электрическое сопротивление.

Кости и жировая ткань, напротив, имеют низкую электропроводность, так как клетки жировой ткани и кости из-за очень высокого сопротивления практически не проводят электрический ток.

Следует иметь в виду, что значения, полученные при использовании диагностических весов, представляют собой лишь приблизительные, неточные данные по сравнению с результатами реальных медицинских анализов. Только врач-специалист при помощи медицинских методов (например, посредством компьютерной томографии) способен точно определить процентное содержание жировой ткани, воды, мышечной массы и скелета.

#### Общие рекомендации

- Чтобы получать сопоставимые результаты, по возможности, измеряйте свой вес в одно и то же время суток (лучше всего по утрам), после посещения туалета, натощак и без одежды.
- При измерении важно учитывать следующее: измерение процентного содержания жировой ткани должно проводиться только босиком; подошвы стоп целесообразно слегка увлажнить. Абсолютно сухие подошвы могут стать причиной неудовлетворительного результата, так как имеют слишком низкую электрическую проводимость.
- В процессе измерения стойте неподвижно.
- После необычных физических нагрузок подождите несколько часов.
- После того, как Вы встали утром с постели, подождите около 15 минут, чтобы имеющаяся в теле вода могла равномерно распределиться.

#### Ограничения

При определении процентного содержания жировой ткани и других параметров в следующих случаях могут быть получены отклоняющиеся и недостоверные результаты:

- у детей младше 10 лет,
- у спортсменов-профессионалов и культуристов,
- у беременных,
- у лиц с высокой температурой, лечащихся диализом, склонных к отекам или больных остеопорозом,
- у лиц, принимающих сердечно-сосудистые средства,
- у лиц, принимающих сосудорасширяющие или сосудосуживающие средства,

- у лиц со значительными анатомическими отклонениями размеров ног относительного общего роста (длина ног значительно уменьшена или увеличена).

## 4. Батарейки

Вытяните изолирующую полоску на крышке отсека для батареек (если таковая имеется) либо снимите защитную пленку с самой батарейки и установите ее в отсек, соблюдая полярность. Если весы не работают, извлеките батарейку из отсека и снова установите ее.

Весы оснащены «индикатором замены батарейки». При включении весов с разряженной батарейкой на дисплее появляется сообщение «Lo», и весы автоматически выключаются. В этом случае необходимо заменить батарейку (1 x 3 V Lithium CR 2032).

## 5. Как пользоваться весами

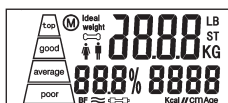
### 5.1 Измерение веса

Включите весы:

VG39: Быстро и сильно нажмите одной ногой на платформу весов.

VG42: Нажмите кнопку «On».

В порядке самотестирования отображается полная индикация дисплея, заканчивающаяся показанием «0.0». После этого весы готовы к измерению веса.



Встаньте на весы. Стойте спокойно, равномерно распределяя вес на обе ноги. Весы сразу же начинают измерение. Вскоре на дисплее появляется результат измерения.

Через несколько секунд после того, как Вы сойдете с платформы, весы отключаются.

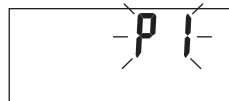
### 5.2 Настройка пользовательских данных

Для того, чтобы можно было определить процентное содержание жировой ткани и другие параметры, следует ввести в память весов личные пользовательские данные.

Весы имеют 10 пользовательских ячеек памяти, которые можно использовать для сохранения и вызова личных настроек всех членов семьи.

Включите весы. Дождитесь появления на дисплее показания «0.0».

Затем нажмите кнопку «SET». На дисплее отображается (мигает) первая ячейка памяти. Теперь Вы можете сделать следующие настройки:



Ячейка памяти	от 1 до 10
Рост	от 100 до 220 см (от 3футов-03 дюймов до 7 футов-03 дюймов)
Возраст	от 10 до 100 лет
Пол	мужской (♂), женский (♀)
Уровень активности	от 1 до 5

Нажимая на кнопки «вверх» ► или «вниз» ◀ дискретно или длительно, Вы можете установить соответствующие значения. Ввод каждого значения следует подтвердить, нажав кнопку «SET».

После этого весы готовы к измерению. Если Вы не выполняете измерение, весы автоматически отключаются через несколько секунд.

### Уровни активности

При выборе уровня активности решающим является средне- и долгосрочный аспект.

– **Уровень активности 1:** отсутствие физической активности.

– **Уровень активности 2:** незначительная физическая активность

Малые и нетяжелые физические нагрузки (например, прогулки, легкие работы в саду, гимнастические упражнения).

- **Уровень активности 3:** средняя физическая активность.  
Физические нагрузки, не менее 2–4 раз в неделю по 30 минут.
- **Уровень активности 4:** высокая физическая активность.  
Физические нагрузки не менее 4–6 раз в неделю по 30 минут.
- **Уровень активности 5:** очень высокая физическая активность.  
Интенсивные физические нагрузки, интенсивные тренировки или тяжелая физическая работа, ежедневно, не менее чем по 1 часу.

### 5.3 Проведение измерения

После того, как были введены все параметры, можно определить вес, процентное содержание жировой ткани и другие значения.

- Включите весы.
- Путем многократного нажатия кнопки «увеличить» ► выберите ячейку памяти, в которой сохранены Ваши персональные базовые данные. Они показываются вместе с индикацией идеального веса одно за другим, затем появляется индикация «0.0».



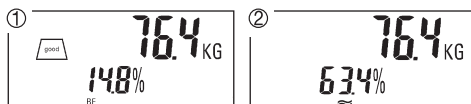
- Встаньте босыми ногами на весы и убедитесь в том, что Вы спокойно стоите на электродах.

**Важно:** при измерении не должно быть контакта между обеими ступнями, икрами, голеньями и бедрами. В противном случае измерение не может быть выполнено должным образом.

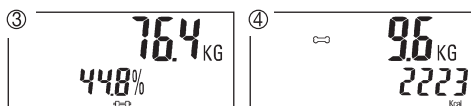
**Примечание:** Данные об идеальном весе действительны только для лиц старше 18 лет.

Одно за другим автоматически показываются следующие данные:

1. Вес и составляющая жировой ткани
2. Вес и составляющая воды



3. Вес и составляющая мышечной ткани
4. Масса костей и активный расход «ккал».



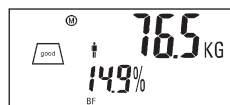
Затем снова указывается Ваш вес и составляющая жировой ткани, после чего появляется индикация «0.0». Весы готовы к следующему измерению (повторному измерению). Если Вы не выполняете измерение, весы автоматически отключаются через несколько секунд.

При отключении автоматически вводится в память результат измерений. Для этого для каждого пользователя имеется по 2 ячейки памяти.

### 5.4 Вызов памяти результатов измерений

После выбора ячейки памяти и после измерения составляющей жировой ткани на короткое время появляется индикация «0.0».

После нажатия кнопки «уменьшить» ◀ появляется последний сохраненный результат измерений. Один за другим указываются вес, составляющая жировой ткани, составляющая воды и мышечная масса. После повторного нажатия кнопки «уменьшить» ◀ появляется предпоследний сохраненный результат измерений.



## 6. Анализ результатов

### Процентное содержание жировой ткани

Приведенные ниже значения процентного содержания жировой ткани представляют собой лишь ориентировочные величины (за более подробной информацией обратитесь к врачу!).

Для простой классификации значений составляющей жировой ткани эти диагностические веса Оснащены интерпретирующей пирамидой. Она показывает, под какую категорию подпадает Ваша составляющая жировой ткани.

#### Мужчины

	top	good	average	poor
Возраст	очень хорошо	хорошо	удовлетворительно	плохо
10-14	<11%	11-16%	16,1-21%	>21,1%
15-19	<12%	12-17%	17,1-22%	>22,1%
20-29	<13%	13-18%	18,1-23%	>23,1%
30-39	<14%	14-19%	19,1-24%	>24,1%
40-49	<15%	15-20%	20,1-25%	>25,1%
50-59	<16%	16-21%	21,1-26%	>26,1%
60-69	<17%	17-22%	22,1-27%	>27,1%
70-100	<18%	18-23%	23,1-28%	>28,1%

#### Женщины

	top	good	average	poor
Возраст	очень хорошо	хорошо	удовлетворительно	плохо
10-14	<16%	16-21%	21,1-26%	>26,1%
15-19	<17%	17-22%	22,1-27%	>27,1%
20-29	<18%	18-23%	23,1-28%	>28,1%
30-39	<19%	19-24%	24,1-29%	>29,1%
40-49	<20%	20-25%	25,1-30%	>30,1%
50-59	<21%	21-26%	26,1-31%	>31,1%
60-69	<22%	22-27%	27,1-32%	>32,1%
70-100	<23%	23-28%	28,1-33%	>33,1%

У спортсменов часто бывает более низкое значение. В зависимости от вида спорта, интенсивности тренировок и физической конституции могут быть достигнуты значения, которые значительно меньше указанных ориентировочных значений.

Но учтите, что при слишком низких значениях может возникнуть опасность для здоровья.

### Процентное содержание воды

Процентное содержание воды обычно находится в следующих пределах:

#### Мужчины

Возраст	плохо	хорошо	очень хорошо
10-100	<50	50-65%	>65

#### Женщины

Возраст	плохо	хорошо	очень хорошо
10-100	<45	45-60%	>60

Жировая ткань содержит относительно мало воды. Поэтому у людей с высоким процентным содержанием жировой ткани процентное содержание воды может быть меньше ориентировочных значений. У людей, занимающихся видами спорта, требующими выносливости, напротив, ориентировочные значения могут быть превышены из-за малого процентного содержания жировой ткани и большого процентного содержания мышечной ткани.

Процентное содержание воды, определенное с помощью этих весов, непригодно для того, чтобы делать медицинские заключения, например, о возрастном накоплении воды в организме. При необходимости обратитесь к врачу.

В принципе, нужно стремиться к высоким значениям процентного содержания воды.

### Процентное содержание мышечной ткани

Процентное содержание мышечной ткани обычно находится в следующих пределах:

#### Мужчины

Возраст	мало	норма	много
10-14	<44	44-57%	>57%
15-19	<43	43-56%	>56%
20-29	<42	42-54%	>54%
30-39	<41	41-52%	>52%
40-49	<40	40-50%	>50%
50-59	<39	39-48%	>48%
60-69	<38	38-47%	>47%
70-100	<37	37-46%	>46%

#### Женщины

Возраст	мало	норма	много
10-14	<36	36-43%	>43%
15-19	<35	35-41%	>41%
20-29	<34	34-39%	>39%
30-39	<33	33-38%	>38%
40-49	<31	31-36%	>36%
50-59	<29	29-34%	>34%
60-69	<28	28-33%	>33%
70-100	<27	27-32%	>32%

## Костная масса

Наши кости, как и остальные части тела, подвержены естественным процессам роста, распада и старения. Костная масса резко возрастает в детском возрасте и достигает своего максимума к 30 – 40 годам. С возрастом костная масса снова несколько уменьшается. Вы можете противодействовать этому процессу при помощи здорового питания (прежде всего, богатого кальцием и витамином D) и регулярных физических нагрузок. Целенаправленным наращиванием мускулатуры Вы можете дополнительно повысить стабильность скелета.

Учтите, что эти весы не измеряют содержание кальция в крови, а определяют вес всех составных частей костей (органических и неорганических веществ и воды).

**Внимание:** не путайте костную массу с плотностью костей. Плотность костей может быть определена только при медицинском исследовании (например, компьютерной томографии, ультразвуковом исследовании). Поэтому с помощью этих весов нельзя сделать заключение об изменениях костей и их плотности (например, о наличии остеопороза).

На костную массу практически нельзя воздействовать, однако она незначительно изменяется в связи с колебаниями влияющих на нее факторов (вес, рост, возраст, пол).

## AMR

Уровень активного обмена (AMR=Active Metabolic Rate) – это количество энергии, которое потребляет организм в активном состоянии за сутки. Расход человеком энергии возрастает с увеличением физической нагрузки и определяется диагностическими весами по предварительно записанному в память уровню активности (1–5).

Для поддержания веса потребленная энергия должна быть возмещена организму в виде еды и жидкости. Если в течение длительного времени организм получает меньше энергии, чем потребляет, то он компенсирует разницу, используя накопленные запасы жировой ткани, вес уменьшается. И наоборот: если в течение длительного времени организм получает больше энергии, чем рассчитанное суммарное потребление энергии (AMR), то он не может сжечь избыток энергии, и тот откладывается в организме в виде жировой ткани; как результат – увеличение веса.

## Временная взаимосвязь результатов

Учтите - в счет идет только долговременная тенденция. Кратковременные изменения веса в течение нескольких дней чаще всего вызываются лишь потерей жидкости.

Интерпретация результатов зависит от изменений:

общего веса и процентного соотношения жировой ткани, воды и мышечной ткани, а также от отрезка времени, на протяжении которого эти изменения происходят. Быстрые изменения в течение нескольких дней следует отличать от изменений в среднем темпе (в пределах нескольких недель) и медленных изменений (несколько месяцев).

Основным правилом может считаться, что кратковременные изменения веса почти всегда представляют собой изменения содержания воды, в то время как медленные и среднего темпа изменения могут также затрагивать процентное содержание жировой и мышечной ткани.

- Если вес снижается в течение короткого времени, но процентное содержание жировой ткани растет или остается неизменным, это означает, что Вы потеряли лишь воду – например, после тренировки, посещения сауны либо диеты, направленной лишь на быструю потерю веса.
- Если вес возрастает в среднем темпе, а процентное содержание жировой ткани уменьшается или остается на прежнем уровне, это может означать, что Вы нарастили ценную мышечную массу.

Если вес и процентное содержание жировой ткани уменьшаются одновременно – ваша диета эффективна, и Вы теряете жировую ткань. В идеальном случае вы поддерживаете диету физической активностью, занимаясь фитнесом или спортом. Тем самым, Вы можете добиться среднего темпа роста процентного содержания мышечной ткани.

Проценты жировой ткани, воды или мышечной ткани нельзя складывать (мышечная ткань также содержит воду).

## 7. Неверное измерение

При обнаружении ошибки при измерении появляется сообщение «FFFF»/«Err».

Если Вы становитесь на весы раньше, чем на дисплее появляется индикация «0.0», весы не функционируют должным образом.

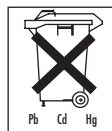
<b>Возможные причины неполадок:</b>	<b>Устранение:</b>
– Был превышен макс. допустимый вес 150 кг.	– Не превышать макс. допустимый вес.
– Очень большое электрическое сопротивление между электродами и подошвами (например, из-за сильных мозолей).	– Измерение повторить босиком. При необходимости слегка смочите подошвы. При необходимости удалите мозоли с подошв.
– Составляющая жировой ткани лежит за пределами измеряемого диапазона (меньше 3 % или больше 55 %).	– Измерение повторить босиком. – При необходимости слегка смочите подошвы.
– Составляющая воды лежит за пределами измеряемого диапазона (меньше 25 % или больше 75 %).	– Измерение повторить босиком. – При необходимости слегка смочите подошвы.

## 8. Утилизация

Использованные, полностью разряженные батарейки и аккумуляторы должны утилизироваться помещением в специально обозначенные контейнеры, пункты сбора специальных отходов или через торговцев электротоварами. Вы обязаны по закону утилизировать батарейки.

Информация: Эти обозначения ставятся на батарейках, содержащих вредные материалы: Pb = в батарейке содержится свинец, Cd = в батарейке содержится кадмий, Hg = в батарейке содержится ртуть.

Утилизация прибора должна осуществляться в соответствии с требованиями директивы 2002/96/ЕС «Старые электроприборы и электрооборудование» (WEEE, Waste Electrical and Elektronik Equipment). Для получения необходимых сведений обращайтесь в соответствующий орган местного самоуправления.



## 9. Гарантия

Мы предоставляем гарантию на дефекты материалов и изготовления на срок 36 месяцев со дня продажи через розничную сеть.

Гарантия не распространяется:

- на случаи ущерба, вызванного неправильным использованием
- на быстроизнашивающиеся части (батарейки)
- на дефекты, о которых покупатель знал в момент покупки
- на случаи собственной вины покупателя.

Товар не подлежит обязательной сертификации

Срок эксплуатации изделия: от 3 до 5 лет

Фирма изготовитель: Бойрер Гмбх, Софлингер штрассе 218  
89077-УЛМ, Германия

Сервисный центр: 109451 г. Москва, ул. Перерва ,6  
Тел(факс) 495—658 54 90



Дата продажи \_\_\_\_\_ Подпись продавца \_\_\_\_\_

Штамп магазина \_\_\_\_\_

Подпись покупателя \_\_\_\_\_



## Szanowni Klienci,

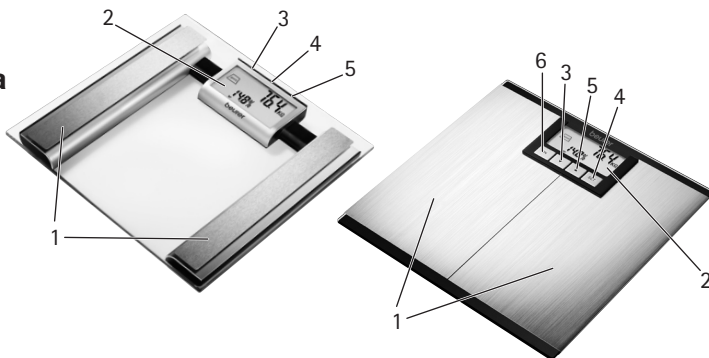
bardzo dziękujemy za wybór jednego z naszych wyrobów. Nazwa naszej firmy oznacza wysokiej jakości wyroby, dokładnie sprawdzone w zakresie zastosowań w obszarach nagrzewania, pomiarów masy ciała, ciśnienia krwi, temperatury ciała, tętna, łagodnej terapii, masażu i powietrza.

Prosimy o dokładne przeczytanie niniejszej instrukcji obsługi oraz o zatrzymanie jej do późniejszego użytku, udostępniając ją innym użytkownikom oraz przestrzegając zawartych w niej informacji.

Z poważaniem,  
Zespół firmy Beurer

## 1. Opis urządzenia

1. Wyświetlacz
2. Przycisk „Ustawianie”
3. Przycisk „Zwiększanie”
4. Przycisk „Zmniejszanie”
5. Elektrody
6. Przycisk „On” (wł.)



## 2. Wskazówki

### Wskazówki dotyczące bezpieczeństwa

- **Waga nie może być używana przez osoby z medycznymi implantami (np. rozrusznikiem serca). W przeciwnym razie ich funkcjonowanie może ulec zakłóceniu.**
- Nie używać w czasie ciąży.
- Uwaga! Na wagę nie wolno stawać mokrymi stopami, ani kiedy powierzchnia wagi jest mokra – niebezpieczeństwo poślizgnięcia!
- Połknięcie baterii może zagrażać życiu. Wagę i baterie należy przechowywać w miejscu niedostępnym dla dzieci. W razie połknięcia baterii należy natychmiast skontaktować się z lekarzem.
- Opakowanie wagi należy przechowywać w miejscu niedostępnym dla dzieci (niebezpieczeństwo uduszenia).
- Baterii nie wolno ładować ani reaktywować w inny sposób, rozkładać na części, wrzucać w ogień lub poddawać działaniu elektryczności.



### Wskazówki ogólne

- Urządzenie służy do użytku domowego, a nie medycznego ani komercyjnego.
- Należy pamiętać, iż nie jest to waga precyzyjna do użytku profesjonalnego, medycznego, dlatego możliwe są technicznie uzasadnione odchylenia od wartości rzeczywistych.
- Obciążalność wagi wynosi maks. 150 kg (330 lb, 24 St). Przy ważeniu i określaniu masy kości wyniki pokazywane są w podziale 100 g (0,2 lb, 1/4 St), podobnie jak informacja na temat ciężaru idealnego. Wyniki zawartości tłuszczu w tkance, wody i mięśni pokazywane są w podziale 0,1 %. Zapotrzebowanie na kalorie podawane jest w podziale 1 kcal.
- Waga jest fabrycznie ustawiona na jednostki „cm” oraz „kg”. Z tyłu wagi znajduje się przełącznik, którym można zmienić jednostki na „cale”, „funty” (lb) i „kamienie” (St).
- Wagę należy ustawić na stabilnym podłożu, co jest warunkiem uzyskania prawidłowych pomiarów.
- Od czasu do czasu wagę należy wyczyścić wilgotną ściereczką. Nie należy stosować agresywnych środków czyszczących i nie wolno czyścić wagi pod strumieniem bieżącej wody.

- Urządzenie należy chronić przed uderzeniem, wilgocią, kurzem, chemikaliami, znacznymi wahaniami temperatury i zbyt bliskimi źródłami ciepła (piece, grzejniki).
- Naprawy można dokonywać jedynie w punkcie obsługi klienta Beurer lub w autoryzowanych punktach sprzedaży. Przed wniesieniem reklamacji prosimy o sprawdzenie stanu baterii i ich ewentualną wymianę.
- Wszystkie wagi spełniają wymagania dyrektywy UE 89/336 z uzupełnieniami. Jeżeli mają Państwo jakiegokolwiek pytania dotyczące naszych urządzeń, należy zwrócić się do naszego punktu obsługi klienta lub autoryzowanego punktu sprzedaży.

### **3. Waga diagnostyczna – informacje**

#### **Zasada działania wagi diagnostycznej**

Waga pracuje zgodnie z zasadą analizy bioelektrycznej impedancji (B.I.A.). Umożliwia dokonywanie pomiarów w ciągu kilku sekund przy pomocy niewyczuwalnego, całkowicie bezpiecznego prądu. Przy pomocy pomiaru oporu elektrycznego (impedancji) i uwzględnienia stałych lub indywidualnych wartości (wiek, wzrost, płeć, stopień aktywności) można określić udział tkanki tłuszczowej w organizmie oraz inne wielkości.

Tkanka mięśniowa i woda posiadają dobre właściwości przewodzące i tym samym ograniczony opór elektryczny.

Kości oraz tkanka tłuszczowa posiadają natomiast ograniczone właściwości przewodzące, ze względu na wysoki opór elektryczny komórek tłuszczowych i kości.

Należy jednak pamiętać, iż wartości pokazywane przez wagę diagnostyczną stanowią jedynie wartości zbliżone do faktycznych, medycznych wartości analitycznych. Jedynie lekarz specjalista przy pomocy metod medycznych (np. tomografii komputerowej) może przeprowadzić dokładne pomiary tkanki tłuszczowej, wody w organizmie, udziału mięśni i budowy kości.

#### **Rady ogólne**

- Jeżeli to możliwe, należy ważyć się o tej samej porze dnia (najlepiej rano), po skorzystaniu z toalety, na czczo i bez ubrania, aby uzyskać porównywalne wyniki.
- Podczas pomiaru: udział tkanki tłuszczowej należy określać, stając na wadze boso i ewentualnie z lekko wilgotnymi stopami. Zupełnie suche stopy mogą prowadzić do niezadowolających wyników, gdyż wykazują ograniczone właściwości przewodzące.
- Podczas pomiaru należy stać nieruchomo.
- Po nietypowym dla siebie wyniku przed ważeniem należy odczekać kilka godzin.
- Należy odczekać ok. 15 minut po wstaniu, aby znajdująca się w organizmie woda mogła się wyrównać.

#### **Ograniczenia**

Przy określaniu udziału tkanki tłuszczowej i pozostałych wartości można uzyskać sprzeczne i niewiarygodne wyniki, szczególnie:

- u dzieci poniżej ok. 10 roku życia,
- u sportowców wyczynowych i kulturystów,
- u kobiet w ciąży,
- u chorych z gorączką, leczonych dializami, z objawami odmy lub osteoporozą,
- u osób przyjmujących leki sercowo-naczyniowe,
- u osób przyjmujących leki rozszerzające lub zwężające naczynia krwionośne,
- u osób ze znacznymi zmianami anatomicznymi nóg w stosunku do wzrostu (nogi znacznie dłuższe lub krótsze).

### **4. Baterie**

W razie potrzeby należy ściągnąć pasek izolacyjny z pokrywy komory baterii lub usunąć folię ochronną z baterii i umieścić ją w komorze zgodnie z oznaczeniami biegunów. Jeżeli waga nie wykazuje żadnej reakcji, należy wyjąć baterię i włożyć ją ponownie.

Waga wyświetla komunikat o zmianie baterii. Jeżeli waga pracuje na zbyt słabej baterii, na wyświetlaczu pojawia się komunikat „Lo”, a waga automatycznie się wyłącza. W takim wypadku należy wymienić baterię (1 x 3 V Lithium CR 2032).

## 5. Użytkowanie

### 5.1. Pomiar masy ciała

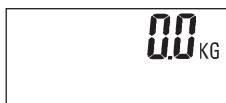
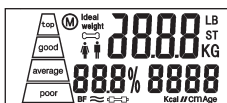
Włączyć wagę:

BG39: Śmiało wejść na wagę nogami.

BG42: Nacisnąć przycisk „On”.

Na wyświetlaczu pojawi się testowy komunikat „0.0”.

Waga gotowa jest teraz do pracy.



Stanąc na wadze. Na wadze należy stać nieruchomo, rozkładając ciężar ciała równomiernie na obie nogi. Waga natychmiast rozpocznie pomiar. Chwilę później wyświetlany jest wynik.

Po zejściu waga wyłącza się automatycznie po kilku sekundach.

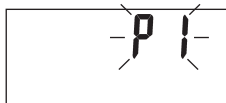
### 5.2. Ustawianie danych użytkownika

Aby możliwy był pomiar udziału tkanki tłuszczowej i innych wartości, należy w pamięci wagi zapisać osobiste dane użytkownika.

Waga dysponuje 10 miejscami pamięci, na których można zapisać osobiste ustawienia użytkowników i ponownie je wywoływać.

Należy włączyć wagę dotykając krótko stopą jej powierzchni i odczekać do pojawienia się komunikatu „0.0”.

Wcisnąć „SET”. Na wyświetlaczu zacznie migać pierwsze miejsce pamięci. Teraz można wprowadzić następujące ustawienia:



Miejsce pamięci	1 do 10
Wzrost	100 do 220 cm (3'-03" do 7'-03")
Wiek	10 do 100 lat
Płeć	mężczyzna (♂), kobieta (♀)
Stopień aktywności	1 do 5

Naciskając krótko lub długo klawisz w górę ► lub w dół ◀ można ustawić żądane wartości. Wartości należy potwierdzać, naciskając klawisz „SET”.

Waga jest po tym gotowa do pomiaru. Jeśli nie zostanie dokonany żaden pomiar, waga po kilku sekundach wyłączy się automatycznie.

### Stopnie aktywności

Przy wyborze stopnia aktywności decydująca jest aktywność średnio- i długookresowa.

- **Stopień aktywności 1:** brak aktywności fizycznej
- **Stopień aktywności 2:** ograniczona aktywność fizyczna  
Niewielki i rzadki wysiłek fizyczny (np. spacer, lekkie prace w ogrodzie, ćwiczenia gimnastyczne).
- **Stopień aktywności 3:** średnia aktywność fizyczna  
Wysiłek fizyczny co najmniej 2 do 4 razy w tygodniu po 30 minut.
- **Stopień aktywności 4:** Wysoka aktywność fizyczna  
Wysiłek fizyczny co najmniej 4 do 6 razy w tygodniu po 30 minut.
- **Stopień aktywności 5:** Bardzo wysoka aktywność fizyczna  
Intensywny wysiłek fizyczny, intensywny trening lub ciężka praca fizyczna, codziennie przynajmniej przez 1 godzinę.

### 5.3. Przeprowadzanie pomiarów

Po ustawieniu wszystkich parametrów można dokonywać pomiarów masy ciała, tkanki tłuszczowej i pozostałych wartości.

- Włączyć wagę.
- Poprzez wielokrotne naciśnięcie przycisku „góra”
  - ▶ wybrać miejsce w pamięci, w którym zapisane zostaną podstawowe dane osobiste. Pokazywane są one potem naprzemian z ciężarem idealnym, aż pojawi się wskazanie „0.0”.



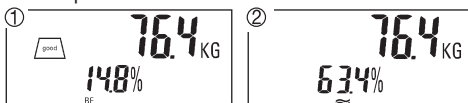
- Stać boso na wadze i przez chwilę nieruchomo stać na elektrodach.

**Uwaga:** stopy, łydki i uda obu nóg nie powinny się dotykać. W przeciwnym razie pomiar może być nieprawidłowy.

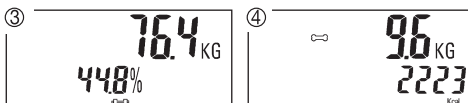
**Ważna informacja:** Dane dotyczące idealnej masy ciała dotyczą osób od 18 roku życia.

Następujące dane pokazywane są automatycznie naprzemian po sobie:

1. Ciężar i zawartość tłuszczu w tkance
2. Ciężar i zawartość wody



3. Ciężar i mięśnie
4. Masa kości i aktywność ruchowa „kcal”



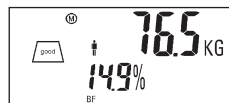
Na końcu pojawi się jeszcze raz ciężar i zawartość tłuszczu, aż do wskazania „0.0”. Waga jest gotowa do dalszych pomiarów (pomiar powtórny). Jeśli nie zostanie dokonany żaden pomiar, waga po kilku sekundach wyłączy się automatycznie.

Przy wyłączeniu wartość pomiarowa zostanie automatycznie zapisana do pamięci. W tym celu do dyspozycji są 2 miejsca pamięci dla każdego użytkownika.

## 5.4 Edycja wyników z pamięci

Po wybraniu miejsca pamięci i po podaniu informacji o zawartości tłuszczu, na krótko pojawi się wskazanie „0.0”.

Poprzez naciśnięcie przycisku „góra” ◀ pojawi się ostatnio zapisana wartość. Następnie pojawi się ciężar, zawartość tłuszczu w tkance, zawartość wody i masa mięśniowa. Ponowne naciśnięcie przycisku „góra” ◀ pojawi się przedostatnio zapisana wartość.



## 6. Ocena wyników

### Udział tkanki tłuszczowej

Poniższe wartości tkanki tłuszczowej są jedynie orientacyjne (aby uzyskać więcej informacji należy zwrócić się do lekarza).

W celu łatwego uporządkowania wartości tłuszczu w tkance waga diagnostyczna wyposażona została w pięć ramię interpretacyjną. Pokazuje ona na jeden rzut oka, na które kategorie przypada tłuszcz.

## Mężczyźni

	top	good	average	poor
wiek	bardzo dobrze	dobrze	średnio	źle
10-14	<11 %	11-16 %	16,1-21 %	>21,1 %
15-19	<12 %	12-17 %	17,1-22 %	>22,1 %
20-29	<13 %	13-18 %	18,1-23 %	>23,1 %
30-39	<14 %	14-19 %	19,1-24 %	>24,1 %
40-49	<15 %	15-20 %	20,1-25 %	>25,1 %
50-59	<16 %	16-21 %	21,1-26 %	>26,1 %
60-69	<17 %	17-22 %	22,1-27 %	>27,1 %
70-100	<18 %	18-23 %	23,1-28 %	>28,1 %

## Kobiety

	top	good	average	poor
wiek	bardzo dobrze	dobrze	średnio	źle
10-14	<16 %	16-21 %	21,1-26 %	>26,1 %
15-19	<17 %	17-22 %	22,1-27 %	>27,1 %
20-29	<18 %	18-23 %	23,1-28 %	>28,1 %
30-39	<19 %	19-24 %	24,1-29 %	>29,1 %
40-49	<20 %	20-25 %	25,1-30 %	>30,1 %
50-59	<21 %	21-26 %	26,1-31 %	>31,1 %
60-69	<22 %	22-27 %	27,1-32 %	>32,1 %
70-100	<23 %	23-28 %	28,1-33 %	>33,1 %

U sportowców często wykazywany jest niski udział tkanki tłuszczowej. Zależnie od uprawianej dyscypliny sportu, intensywności treningów i budowy ciała można uzyskać wartości leżące poniżej podanych wartości orientacyjnych.

Należy jednak pamiętać, iż bardzo niskie wartości udziału tkanki tłuszczowej stanowią poważne zagrożenia dla zdrowia.

## Woda w organizmie

Udział wody w organizmie mieści się zazwyczaj w następującym przedziale:

### Mężczyźni

wiek	źle	dobrze	bardzo dobrze
10-100	<50	50-65 %	>65

### Kobiety

wiek	źle	dobrze	bardzo dobrze
10-100	<45	45-60 %	>60

Tkanka tłuszczowa zawiera względnie mało wody. Dlatego udział wody w organizmie u osób o dużym udziale tkanki tłuszczowej może leżeć poniżej podanych wartości orientacyjnych. Natomiast u osób uprawiających sporty wytrzymałościowe wartości te ze względu na niski udział tkanki tłuszczowej i wysoką masę mięśniową mogą być przekroczone.

Określenie wody w organizmie przy pomocy wagi nie powinno być stosowane do wyciągania wniosków medycznych, np. o zatrzymywaniu wody w organizmie u osób starszych. W razie wątpliwości należy zwrócić się do lekarza.

Zasadniczo należy dążyć do wyższych wartości wody w organizmie.

## Udział mięśni

Udział mięśni mieści się zazwyczaj w następującym przedziale:

### Mężczyźni

wiek	mało	w normie	dużo
10-14	<44	44-57 %	>57 %
15-19	<43	43-56 %	>56 %
20-29	<42	42-54 %	>54 %
30-39	<41	41-52 %	>52 %
40-49	<40	40-50 %	>50 %
50-59	<39	39-48 %	>48 %
60-69	<38	38-47 %	>47 %
70-100	<37	37-46 %	>46 %

### Kobiety

wiek	mało	w normie	dużo
10-14	<36	36-43 %	>43 %
15-19	<35	35-41 %	>41 %
20-29	<34	34-39 %	>39 %
30-39	<33	33-38 %	>38 %
40-49	<31	31-36 %	>36 %
50-59	<29	29-34 %	>34 %
60-69	<28	28-33 %	>33 %
70-100	<27	27-32 %	>32 %

## Masa kości

kości tak jak reszta ciała człowieka podlegają naturalnym procesom wzrostu, starzenia i rozkładu. Masa kości szybko wzrasta w okresie dzieciństwa i osiąga maksimum w wieku 30-40 lat. Wraz z wiekiem masa kości

następnie ponownie spada. Przy zdrowym odżywianiu (dieta bogata w wapń i witaminę D) oraz regularnym wysiłku fizycznym można w pewnym stopniu przeciwdziałać temu procesowi. Dodatkowo stabilność kości można wzmocnić przez ukierunkowany rozwój mięśni.

Należy pamiętać, iż waga nie pokazuje zawartości wapnia w kościach, ale określa masę wszystkich składników kości (substancje organiczne, nieorganiczne i woda).

**Uwaga:** nie należy mylić masy kości z gęstością kości. Gęstość kości można ustalić jedynie w badaniu medycznym (np. przy pomocy tomografii komputerowej, USG). Dlatego wnioski dotyczące zmian kostnych i twardości kości (np. osteoporoza) przy pomocy tej wagi nie są możliwe.

Na masę kości raczej nie da się wpłynąć, choć waha się ona w pewnym stopniu zależnie od takich czynników, jak masa ciała, wzrost, wiek i płeć.

## **AMR**

Aktywna przemiana materii (AMR = Active Metabolic Rate) to ilość energii potrzebnej organizmowi w stanie aktywności na dzień. Zużycie energii wzrasta wraz ze zwiększaniem wysiłku fizycznego i określane jest na wadze przy pomocy stopnia aktywności (1-5).

Aby utrzymać aktualną masę ciała, należy zużywaną energię uzupełniać w jedzeniu i piciu. Jeżeli przez dłuższy czas organizmowi dostarczana jest zmniejszona ilość energii niż energia zużywana, organizm czerpie niedobory energii z odłożonych komórek tłuszczowych, a masa ciała spada. Jeżeli natomiast przez dłuższy czas organizmowi dostarczana jest większa ilość energii niż obliczony wskaźnik AMR, nadmiar energii nie może zostać wykorzystany i odkładany jest w postaci komórek tłuszczowych, a masa ciała wzrasta.

## **Powiązanie wyników w czasie**

Należy zwracać uwagę tylko na tendencje długookresowe. Krótkookresowe zmiany masy ciała w ciągu kilku dni spowodowane są najczęściej utratą płynów.

Znaczenie wyników zależy od zmian masy ciała i procentowego udziału tkanki tłuszczowej, wody oraz mięśni, a także okresu czasu, w jakim zmiany te zachodzą. Gwałtowne zmiany w ciągu kilku dni należy odróżnić od zmian średniookresowych (w ciągu kilku tygodni) i długookresowych (w ciągu kilku miesięcy).

Za podstawową zasadę należy uznać, iż krótkookresowe zmiany masy ciała wynikają prawie wyłącznie ze zmian udziału wody w organizmie, natomiast średnio- i długookresowe zmiany mogą dotyczyć także udziału tkanki tłuszczowej i mięśni.

- Jeżeli masa ciała spada w krótkim okresie, ale udział tkanki tłuszczowej wzrasta lub pozostaje na tym samym poziomie, wskazuje to jedynie na utratę wody – np. po treningu, wizycie w saunie – albo na szybka utratę masy ciała wynikającą z ograniczonej diety.
- Jeżeli masa ciała wzrasta w dłuższym okresie, ale udział tkanki tłuszczowej spada lub pozostaje na takim samym poziomie, może to oznaczać wartościowe zwiększenie masy mięśni.

Jeżeli jednocześnie spada masa ciała i udział tkanki tłuszczowej, jest to wynikiem prawidłowej diety – spada masa tłuszczu. W idealnym przypadku dietę należy wspomagać wysiłkiem fizycznym, ćwiczeniami fitness lub treningiem siłowym. W ten sposób można w dłuższym okresie zwiększyć udział masy mięśniowej.

Nie można dodawać do siebie udziałów tkanki tłuszczowej, wody w organizmie czy mięśni (tkanka mięśniowa zawiera także wodę).

## 7. Niewłaściwe pomiary

Jeżeli waga wykryje jakiś błąd w czasie realizowanego pomiaru, na wyświetlaczu pojawi się "FFFF"/"Err" (błąd).

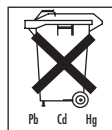
Wejście na wagę przed pojawieniem się na wyświetlaczu „0.0”, spowoduje wadliwe funkcjonowanie urządzenia.

<b>Możliwe przyczyny usterek:</b>	<b>Czynności korygujące:</b>
<ul style="list-style-type: none"><li>– Przekroczona została dopuszczalna masa ważona 150 kg (33 funtów)</li></ul>	<ul style="list-style-type: none"><li>– Nie należy przekraczać dopuszczalnej wartości ważenia.</li></ul>
<ul style="list-style-type: none"><li>– Za wysoki jest opór elektryczny między elektrodami i podeszwami stóp (np. w przypadku zrogowaciałej skóry).</li></ul>	<ul style="list-style-type: none"><li>– Powtórzyć badanie na boso. Jeżeli trzeba, należy nieco zmoczyć podeszwy stóp. Jeżeli to konieczne, usunąć zrogowacenia ze skóry podeszw stóp</li></ul>
<ul style="list-style-type: none"><li>– Ilość tkanki tłuszczowej organizmu wykracza poza zakres pomiaru (mniej niż 3% lub powyżej 55%).</li></ul>	<ul style="list-style-type: none"><li>– Powtórzyć pomiar masy ciała na boso. Jeżeli trzeba, zwilżyć nieco podeszwy stóp.</li></ul>
<ul style="list-style-type: none"><li>– Zawartość procentowa wody wykracza poza zakres pomiaru (poniżej 25% lub powyżej 75%)</li></ul>	<ul style="list-style-type: none"><li>– Powtórzyć pomiar masy ciała na boso. Jeżeli trzeba, zwilżyć nieco podeszwy stóp.</li></ul>

## 8. Utylizacja

Zużyte, całkowicie rozładowane baterie i akumulatory muszą być wyrzucane do specjalnie oznakowanych pojemników, oddawane do punktów przyjmowania odpadów specjalnych lub sprzedawcom sprzętu elektrycznego. Są Państwo prawnie zobowiązani do usunięcia baterii.

Wskazówka: Symbole te znajdują się na bateriach zawierających substancje szkodliwe: Pb = bateria zawiera ołów, Cd = bateria zawiera kadm, Hg = bateria zawiera rtęć.



Urządzenie należy utylizować zgodnie z rozporządzeniem dotyczącym zużytych urządzeń elektronicznych i elektrycznych 2002/96/EC – WEEE (Waste Electrical and Elektronik Equipment). Przy zapytaniach prosimy zwracać się do urzędów odpowiedzialnych za utylizację.



