

Electric Pedicure File

Art.no. 18-4274 Model DL-888-UK
34-3061 DL-888

Please read the entire instruction manual before use and save it for future reference. We reserve the right for any errors in text or images and for making any necessary technical changes to this document. If you should have any questions concerning technical problems please contact our Customer Services.

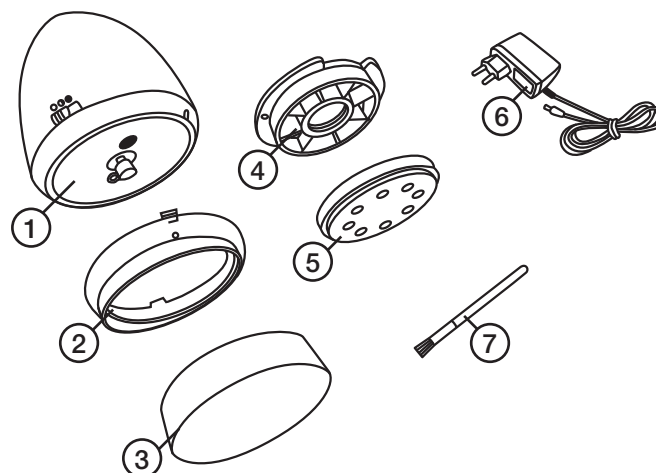
Safety

- Do not use sharp implements to dismantle this appliance.
- Make sure that your hands are dry when using the appliance.
- Do not allow the product to come in contact with water.
- Make sure that the voltage used is suitable for the appliance. Refer to the rating plate.
- Always disconnect the appliance from the power supply before assembling or cleaning.
- To avoid electric shock, protect the appliance and its power lead from moisture or liquids.
- Never let children use the appliance without adult supervision.
- Make sure that the parts of the appliance are correctly assembled and that the appliance is switched off before connecting to the power supply.
- Never use the appliance for anything other than the use for which it is intended.
- For indoor use only.
- This product must not be used by anyone (including children) suffering from physical or mental impairment. This product should not be used by anyone without sufficient experience or knowledge if they have not been instructed in its use by someone who will take responsibility for their safety.

Product description

This electric pedicure file is intended for filing feet leaving them beautiful and smooth.

Buttons and functions

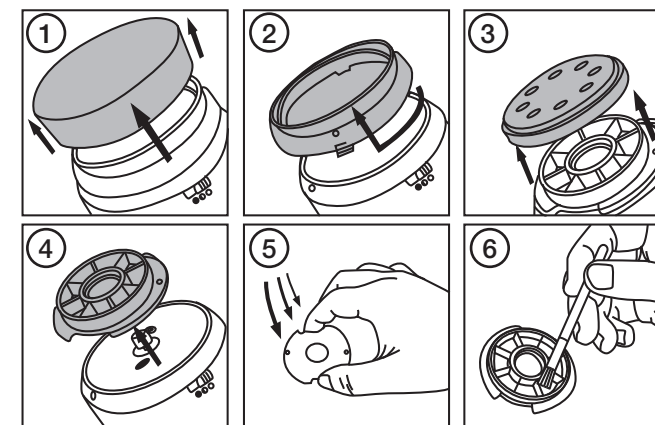


1. Housing
2. Ring
3. Bottom cover
4. Collector
5. Rasp
6. Mains adaptor lead
7. Cleaning brush

Use

1. To turn the pedicure file on, slide the selector to **1** for half-speed or **2** for full speed. Slide the selector to **0** to turn the file off.
2. Do not use excessive force during use as this will just slow down the rasp and might be painful.
3. It is fine to move your foot slowly in the opposite direction of the rasp's rotation to help exfoliate dried skin.

4. After use, empty the collector as shown in the figures below.



5. Unplug the file from the wall socket when it is not in use.

Care and maintenance

Wipe the product using a dry cloth as and when required.

Disposal

Follow local ordinances when disposing of this product. If you are unsure of how to dispose of this product, please contact your municipality.

Specifications

Power supply

AC/DC Adaptor

In: 100-240 V AC, 50-60 Hz

Out: 12 V DC, 1 A, 12 W

Elektrisk fotfil

Art.nr 18-4274 Modell DL-888-UK
34-3061 DL-888

Läs igenom hela bruksanvisningen före användning och spara den sedan för framtida bruk. Vi reserverar oss för ev. text- och bildfel samt ändringar av tekniska data. Vid tekniska problem eller andra frågor, kontakta vår kundtjänst.

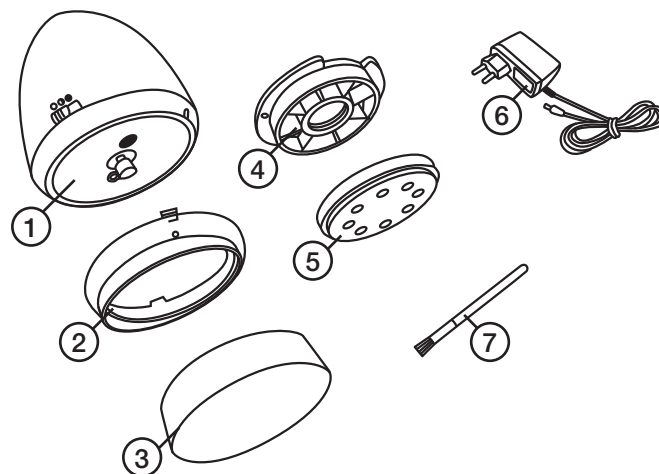
Säkerhet

- Använd inte vassa verktyg för att ta lös delar på apparaten.
- Se till att dina händer är torra när du använder apparaten.
- Låt inte produkten komma i kontakt med vatten.
- Kontrollera att rätt nätspänning används mot vad apparaten är avsedd för. Se apparatens typskylt.
- Koppla alltid ifrån apparaten från elnätet före montering och rengöring.
- För att undvika elektriska stötar, skydda apparaten och nätsladden från fukt och väta.
- Låt aldrig barn använda apparaten utan vuxens tillsyn.
- Se till att apparatens delar är korrekt monterade och att apparaten är avstängd innan du ansluter den till elnätet.
- Använd aldrig apparaten till annat än vad den är avsedd för.
- Endast för användning inomhus.
- Produkten får inte användas av personer (inklusive barn) med begränsad fysisk eller mental förmåga. Den får inte heller användas av personer utan tillräcklig erfarenhet och kunskap om de inte fått instruktioner om användningen av någon som ansvarar för deras säkerhet.

Produktbeskrivning

Den elektriska fotfilen används för att fila dina fötter och göra dem lena och fina.

Knappar och funktioner

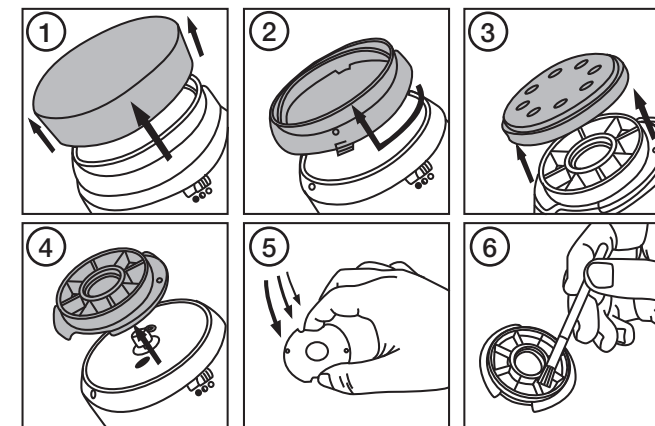


1. Hölje
2. Ring
3. Bottenlock
4. Uppsamlare
5. Slipdel
6. Nätssladd
7. Rengöringsborste

Användning

1. För att slå på fotfilen, ställ omkopplaren på ① för halvfart, ● för maximal fart och ● för avstängd.
2. Använd inte för starkt tryck under användning, det gör att apparaten går saktare och kan kännas obekvämt för foten.
3. Du kan röra foten sakta mot fotfilens rotationsriktning för att fila.

4. Efter användning, töm uppsamlaren som visas i figurerna nedan.



5. Dra ur stickproppen från vägguttaget när produkten inte används.

Skötsel och underhåll

Vid behov, torka av produkten med en torr trasa.

Avfallshantering

När du ska göra dig av med produkten ska detta ske enligt lokala föreskrifter. Är du osäker på hur du ska gå tillväga, kontakta din kommun.

Specifikationer

Strömförsörjning

Batterieliminatör

In: 100~240 V AC, 50-60 Hz

Ut: 12 V DC, 1 A, 12 W

Elektrisk fotfil

Art.nr. 18-4274 Modell DL-888-UK
34-3061 DL-888

Les nøye igjennom hele bruksanvisningen og ta vare på den til senere bruk. Vi reserverer oss mot ev. tekst- og bildefeil, samt forandringer av tekniske data. Ved tekniske problemer eller andre spørsmål, ta kontakt med vårt kundesenter.

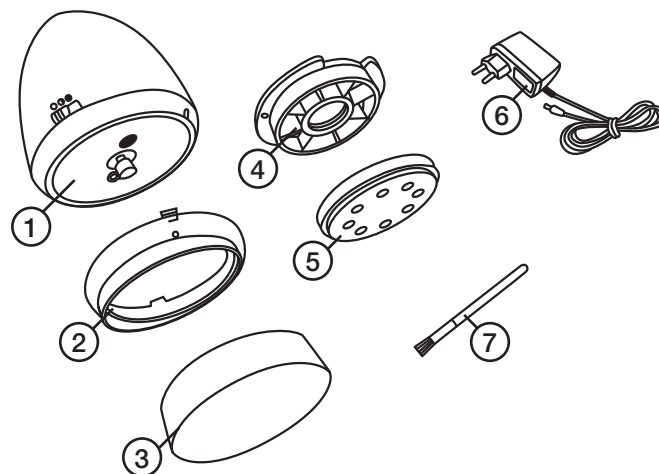
Sikkerhet

- Bruk ikke skarpe gjenstander for å løsne på apparatets deler.
- Påse at du er tørr på hendene når du bruker apparatet.
- La ikke produktet komme i kontakt med vann.
- Kontroller at du bruker den spenningen apparatet er beregnet for. Se merking på apparatet.
- Apparatet skal alltid kobles fra strømmettet før montering og rengjøring.
- For å unngå elektrisk støt må strømledningen og apparatet holdes unna fuktighet og vann.
- La aldri barn bruke apparatet uten tilsyn av voksne.
- Påse at apparatets deler er riktig montert og at det er avslått, før det kobles til strømmettet.
- Bruk aldri apparatet til annet enn det som det er beregnet for.
- Kun for innendørs bruk.
- Produktet må ikke benyttes av personer (inkl. barn) med begrensede fysiske eller mentale ferdigheter. Det må heller ikke benyttes av personer som ikke har tilstrekkelig erfaring og kunnskap eller ikke har fått instruksjon om bruken av personen som har ansvaret for deres sikkerhet.

Produktbeskrivelse

Den elektriske fotfilen brukes til filing av fotsåler og å gjøre føttene myke og glatte.

Knapper og funksjoner

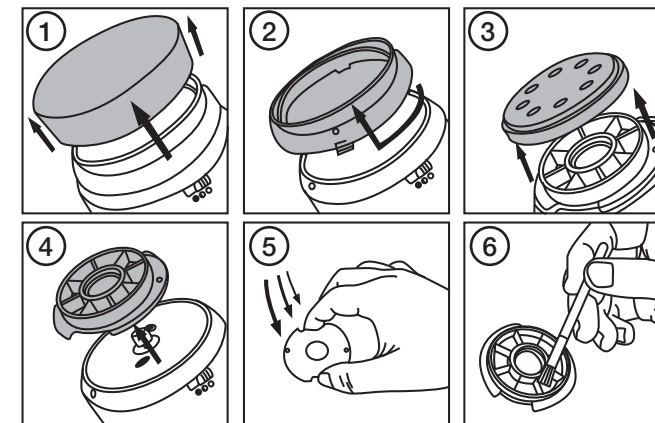


1. Deksel
2. Ring
3. Bunnlokk
4. Oppsamler
5. Slipedel
6. Strømledning
7. Rengjøringsbørste

Bruk

1. Fortfilen skrur på ved å stille omkobleren på 1 for redusert hastighet, 2 for maksimal hastighet og 3 for å skru av.
2. Trykk ikke for hardt ved bruk. Det forårsaker at apparatet går saktere og kan føles ubekvem for foten.
3. For å file fotsålen beveges denne sakte mot fotfilens rotasjonsretning.

4. Etter bruk tømmes oppsamleren som vist i figurene nedenfor.



5. Når produktet ikke er i bruk trekkes støpselet ut fra strømmuttaket.

Stell og vedlikehold

Tørk av produktet med en tørr klut, ved behov.

Avfallshåndtering

Når produktet skal kasseres, må det skje i henhold til lokale forskrifter. Ved usikkerhet, ta kontakt med lokale myndigheter.

Spesifikasjoner

Strømforsyning

Batterieliminatør

Inn: 100 - 240 V AC, 50-60 Hz

Ut: 12 V DC, 1 A, 12 W

Sähkökäyttöinen jalkaviila

Tuotenro 18-4274 Malli DL-888-UK
34-3061 DL-888

Lue käyttöohjeet ennen tuotteen käyttöönottoa. Säilytä käyttöohjeet tulevaa tarvetta varten. Pidätämme oikeuden teknisten tietojen muutoksiin. Emme vastaa mahdollisista teksti- tai kuvavirheistä. Jos laitteeseen tulee teknisiä ongelmia, ota yhteys myymälään tai asiakaspalveluun.

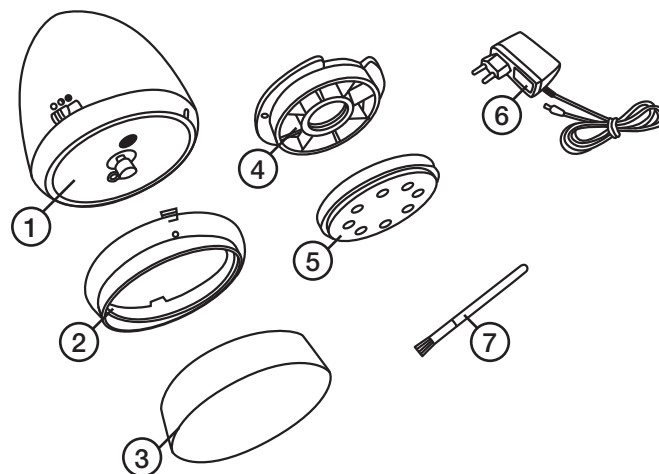
Turvallisuus

- Älä käytä teräviä esineitä laitteen osien irrottamiseen.
- Käytä laitetta ainoastaan kuivin käsin.
- Älä altista laitetta vedelle.
- Tarkista, että laitteen jännite on sama kuin pistorasian. Katso jännite laitteen arvokilvestä.
- Irrota pistoke verkkovirrasta aina ennen laitteen asentamista tai puhdistusta.
- Vältä sähköiskuja suojaamalla laite ja sen johto kosteudelta.
- Älä anna lasten käyttää laitetta ilman valvontaa.
- Varmista, että laitteen osat on asennettu oikein ja että laite on sammutettu, ennen kuin liität pistokkeen pistorasiaan.
- Älä käytä laitetta muihin kuin sille tarkoitettuihin tehtäviin.
- Vain sisäkäyttöön.
- Tuotetta saavat käyttää aikuiset, joilla ei ole fyysisiä tai psyykkisiä rajoitteita. Henkilöt, joilla ei ole riittävästi kokemusta ja taitoja, eivät saa käyttää tuotetta ilman turvallisuudesta vastaavan henkilön antamia ohjeita.

Tuotekuvaus

Sähkökäyttöisellä jalkaviilalla voit viilata jalkasi pehmeiksi ja miellyttävän tuntuiseksi.

Laitteen osat

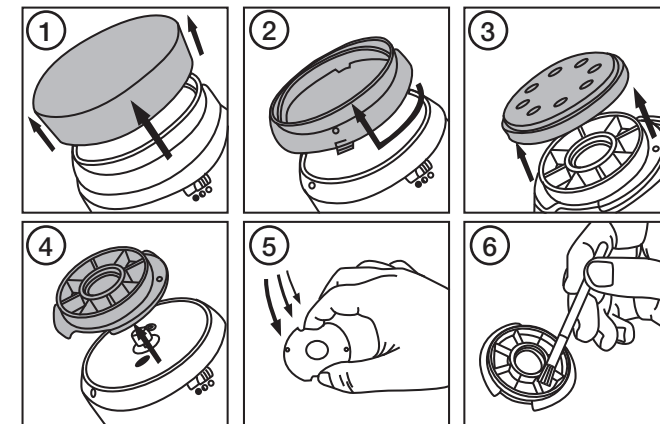


1. Kotelo
2. Rengas
3. Pohjakansi
4. Kerääjä
5. Hiontaosa
6. Virtajohto
7. Puhdistusharja

Käyttö

1. Valitse jalkaviilan toimintatelo valintakytkintä säätämällä: **1** puoliteho, **2** täysi teho ja **3** pois päältä.
2. Älä paina laitetta liian kovaa käytön aikana. Paine hidastaa laitteen toimintaa ja tuntuu epämiellyttävältä jalassa.
3. Viilaamisen aikana voit liikuttaa jalkaa hitaasti jalkaviilan pyörimissuunnan vastaisesti.

4. Tyhjännä kerääjää (ks. alla oleva kuva) käytön jälkeen.



5. Vedä pistoke pistorasiasta, kun laite ei ole käytössä.

Huolto ja ylläpito

Puhdista laite tarvittaessa kuivalla liinalla.

Kierrätys

Kierrätä tuote asianmukaisesti, kun poistat sen käytöstä. Kysy tarkempia kierrätysohjeita kuntasi jääteneuvonnasta.

Tekniset tiedot

Virtalähde

Muuntaja

Sisääntulo: 100~240 V AC, 50-60 Hz

Ulostulo: 12 V DC, 1 A, 12 W