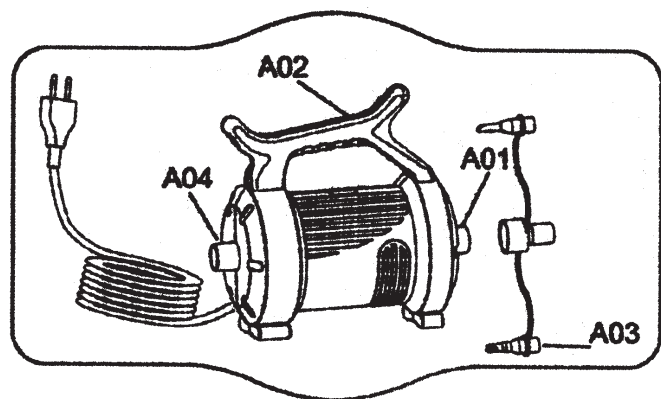


Luftpump 230 V Artikelnummer: 34-3844 • Modell: 62061

Ver. 001-200501

Beskrivning

- Dubbelfunktion: Uppblåsnings- och urpumpningsfunktion
- Hög kapacitet möjliggör snabb uppblåsning
- Utrustad med flera ventilmunstycken



Nummer	Namn
A01	Utblås
A02	Strömbrytare
A03	Munstycke
A04	Insug

OBS! Läs dessa instruktioner och spara för framtida bruk.

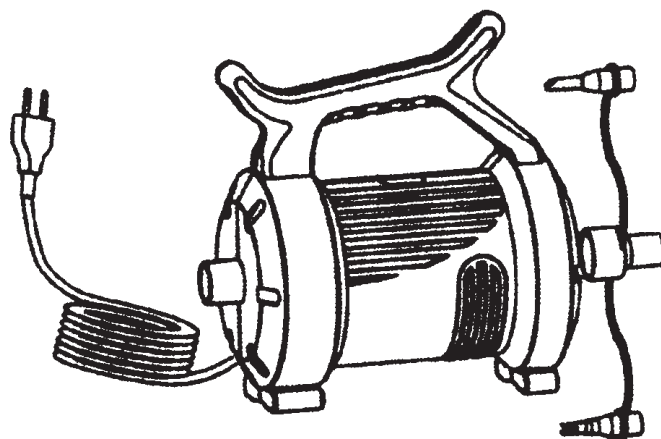
WARNING: För att undvika elektriska stötar, utsätt ej apparaten för vatten eller regn. Endast för inomhusbruk.

WARNING

1. Drag stickkontakten ur vägguttaget innan du gör underhåll på apparaten.
2. Om nätsladden är i skadat skick måste den bytas ut av tillverkaren, dess serviceagent eller annan kvalificerad personal.
3. Kör aldrig pumpen mer än 20 minuter i sträck. Låt den svalna i 10 minuter mellan användningarna.
4. Håll pumpen utom räckhåll för barn.
5. Håll utblås och insug rena från skräp.
6. Förvara apparaten i ett torrt utrymme.

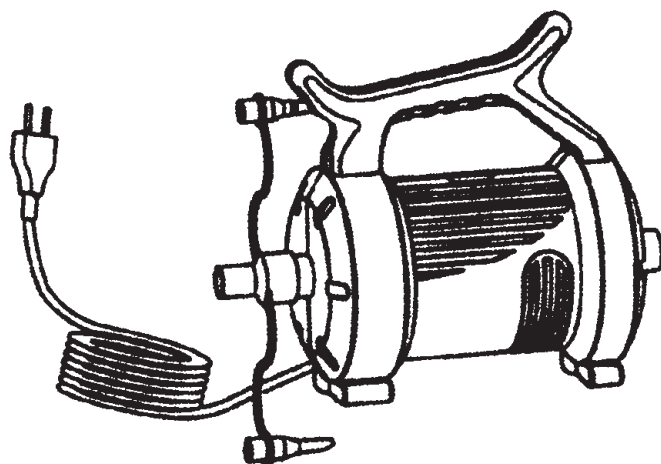
Uppumpning

1. Om du behöver sätta på ett ventilmunstycke, gör det genom att trycka det direkt på utblåset.
2. Kontrollera att strömbrytaren står på "0" (off), sätt sedan stickkontakten i vägguttaget.
3. Sätt pumpens uppumpningsmunstycke i ventilen på det som du vill blåsa upp.
4. Sätt strömbrytaren i läge "I" (on) för att påbörja uppblåsningen.
5. Sätt strömbrytaren i läge "0" (off) för att stänga av pumpen.



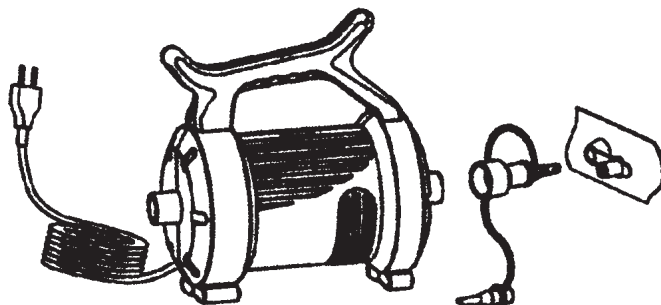
Urpumpning

1. Om du behöver sätta på ett ventilmunstycke, gör det genom att trycka det direkt på pumpens insug.
2. Kontrollera att strömbrytaren står på "0" (off), sätt sedan stickkontakten i vägguttaget.
3. Sätt pumpens utsugningsmunstycke i ventilen på det som du vill tömma på luft.
4. Sätt strömbrytaren i läge "I" (on) för att påbörja urpumpningen.
5. Sätt strömbrytaren i läge "0" (off) för att stänga av pumpen.



Adapter

Använd lämplig adapter.



Vid tekniska problem eller andra frågor kan Du kontakta oss.
Vi reserverar oss för ev. text- och bildfel samt ändringar av tekniska data.

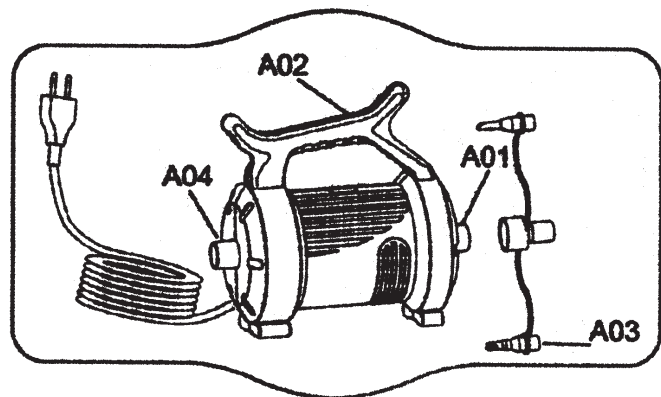
SVERIGE • KUNDTJÄNST Tel: 0247/445 00, Fax: 0247/445 09, E-post: kundtjanst@clasohlson.se
NORGE • KUNDETJENESTE Tel: 23 21 40 29, Fax: 23 21 40 80, E-post: kundtjenesten@clasohlson.no

CLAS OHLSON

www.clasohlson.se www.clasohlson.no

Kuvaus

- Kaksitoiminen: Ilman puhallus- ja poistotoiminnot
- Suuri kapasiteetti mahdollistaa nopean puhalluksen
- Useita erilaisia venttiilisuutimia



Numero	Nimi
A01	Puhallusaukko
A02	Virtakytkin
A03	Suutin
A04	Imuaukko

HUOM.! Lue käyttöohjeet ja säästä ne myöhempää käyttöä varten.

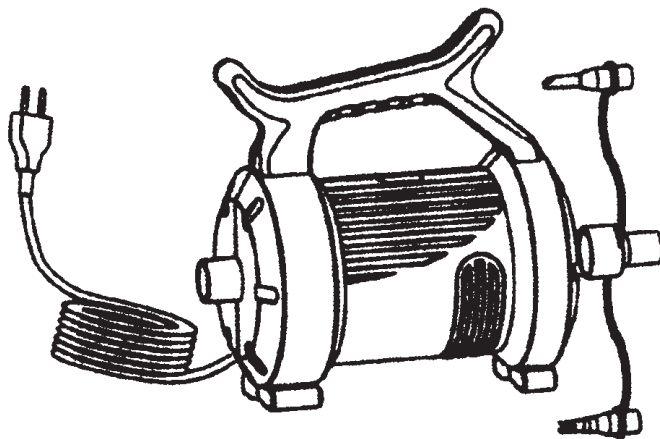
VAROITUS! Vältä sähköiskut äläkä altista laitetta vedelle tai sateelle. Vain sisäkäyttöön.

VAROITUS!

1. Irrota pistoke pistorasiasta ennen laitteen huoltotöitä.
2. Viallisen virtajohdon saa vaihtaa ainoastaan valmistaja tai muu ammattilainen.
3. Älä käytä pumppea yli 20 minuuttia yhtäjaksoisesti. Anna pumpun jäähtyä 10 minuuttia käyttökertojen välillä.
4. Pidä laite lasten ulottumattomissa.
5. Pidä imu- ja puhallusaukot puhtaina.
6. Säilytä laitetta kuivissa tiloissa.

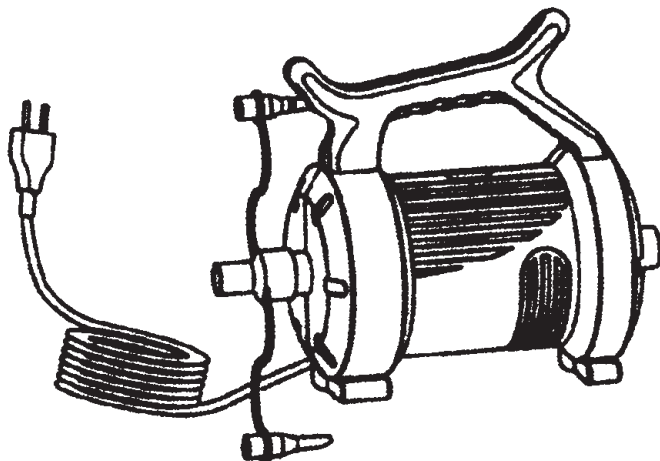
Ilman täyttö (täyttöpumppaus)

1. Mikäli tarvitset venttiilisuutinta, laita se suoraan puhallusaukkoon.
2. Varmista, että virtakytkin on asennossa "0" (off), laita pistoke pistorasiaan.
3. Laita pumpun täyttöpumppausuutin kiinni sen laitteen venttiiliin, johon haluat ilmaa.
4. Aloita täyttö laittamalla virtakytkin asentoon "2" (on).
5. Sammuta pumppeu laittamalla virtakytkin asentoon "0" (off).



Ilman poistaminen (tyhjennuspumppaus)

1. Mikäli tarvitset venttiilisuutinta, laita se suoraan pumpun imuaukkoon.
2. Varmista, että virtakytkin on asennossa "0" (off), laita pistoke pistorasiaan.
3. Laita pumpun tyhjennuspumppausuutin kiinni venttiiliin siihen laitteeseen, josta haluat poistaa ilman.
4. Aloita tyhjennys laittamalla virtakytkin asentoon "2" (on).
5. Sammuta pumppeu laittamalla virtakytkin asentoon "0" (off).



Sovitin

Käytä sopivaa sovitinta.

