

Kettle

Vattenkokare

Vannkoker

Vedenkeitin

English

Svenska

Norsk

Suomi

Art.no

18-4328

34-4086

Model

MK-17P09A-UK

MK-17P09A

Ver. 201008

clas ohlson

1.7-Litre Kettle, white

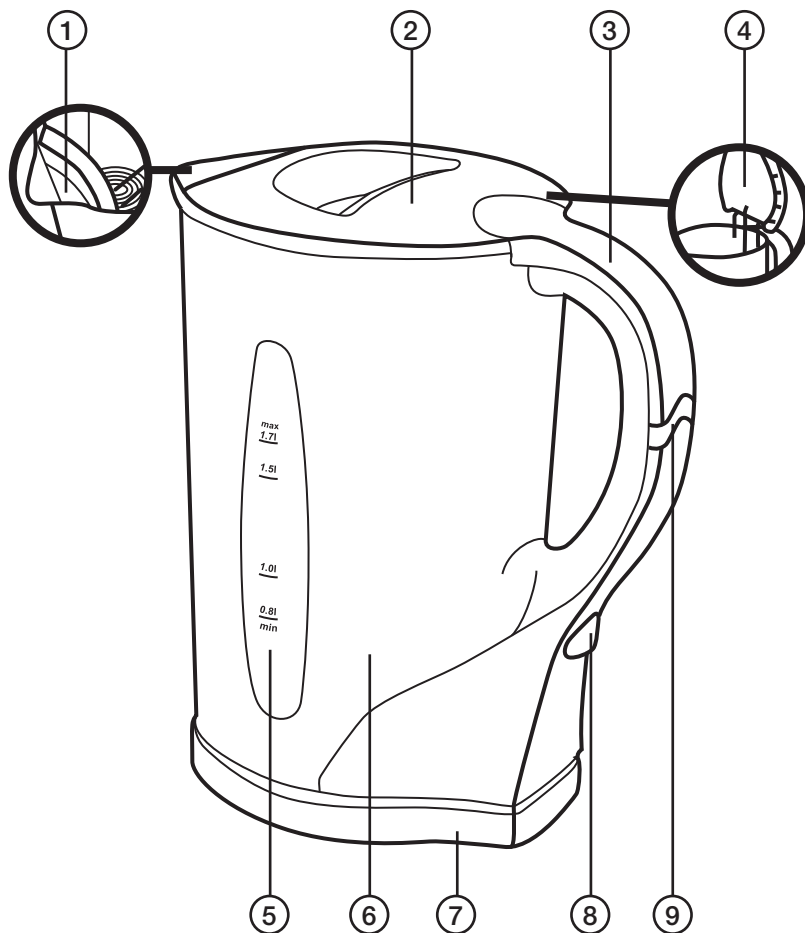
Art.no 18-4328 Model MK-17P09A-UK
34-4086 MK-17P09A

Please read the entire instruction manual before use and save it for future reference. We reserve the right for any errors in text or images and for making any necessary technical changes to this document. If you should have any questions concerning technical problems please contact our Customer Services.

Safety

- Place the electric kettle on a dry and flat surface.
- Place the electric kettle in a secure place and out of children's reach to reduce the risk of scalding from boiling water.
- The kettle should only be used as described in the manual.
- Never fill the kettle with any other liquid than water (or descaling agent).
- Do not overfill. The water level should be between the min and max marks.
- Always unplug the kettle from wall socket before cleaning it or when it is not to be used for a long time.
- Make sure that the lead does not come in contact with warm surfaces, e.g. a warm hob.
- The electric kettle or the base must not be submerged in water. Pull out the plug and wipe the kettle or base dry if they are wet.
- Do not touch the base or the lead if your hands are wet.
- Do not subject the kettle to hard treatment, knocks or high temperatures.
- Never use another base than the one included.
- Do not pull or carry the kettle by the mains lead. Do not use the lead as a handle and do not run the lead through door jambs, as it may become pinched. Do not pull the lead around sharp corners and edges.
- Do not use the kettle if the lead or plug is damaged. The mains lead should be checked regularly. If the mains lead is damaged it should only be replaced by the retailer or a qualified service technician.
- Never use the kettle if you have dropped it on the floor, left it outdoors or dropped it into water.
- The kettle should only be used and stored indoors.
- Do not open the casing. Certain components inside the casing are exposed and carry dangerous electrical current. Contact with these could result in electric shock.
- The kettle should only be repaired by qualified service personnel.
- The kettle should not be taken apart or modified.
- This product must not be used by anyone (including children) suffering from physical or mental impairment. This product should not be used by anyone without sufficient experience or knowledge unless they have been instructed in its use by someone who will take full responsibility for their safety.
- Never let children play with the product.
- This product is designed for domestic use and similar environments such as:
 - Staff break rooms.
 - Hotel/motel rooms and other similar living environments.

Description



- 1. Filter
- 2. Lid
- 3. Handle
- 4. Lid latch
- 5. Water level gauge
- 6. Jug
- 7. Base
- 8. Power switch
- 9. Indicator light

Use

Before initial use

Boil clean cold water in the kettle two times in order to rinse it out.

Boiling water

1. Place the base on a stable and level surface.
2. Fill the kettle with cold water only. Do not overfill. The water level should be between the min and max marks on the water level gauge.
3. Close the lid.
4. Place the kettle on its base.
5. Connect the plug to an earthed power point (220–240 V AC) which is protected by at least a 10 A fuse.
6. Turn the kettle on. The indicator lamp lights when the water is being heated.
7. The kettle shuts off automatically when the water has finished boiling.
8. Pull out the plug, or use a time switch between the plug and the power point.
9. Do not open the lid whilst pouring. Let it remain closed to avoid scalding.

Care and maintenance

- Unplug the lead from power point and let the kettle cool down properly before cleaning.
- Never submerge the kettle in water.
- Wipe with a soft cloth moistened with water and possibly a little washing-up liquid.
- Avoid using solvents and abrasive cleaning agents. Dry carefully after cleaning.
- Clean the filter located in the spout of the kettle regularly. The filter is removed from the inside and should be rinsed under running water and then left to dry.

Descaling

Because of the natural occurrence of lime in water, lime scale may form in the kettle after some use. For descaling, use a mixture of water and white vinegar (acetic acid) or a special descaling agent that can be purchased at most supermarkets.

1. Mix 1 dl of white vinegar (not regular vinegar) with 3 dl cold water or follow the directions included with the descaling agent.
2. Pour the mixture into the kettle and turn it on. Boil up the mixture 2 times, and then pour it out.
3. In order to remove the last remnants of limescale and descaling agent, the kettle should be filled to the max mark with fresh water. Turn the kettle on and let it boil.
4. Pour out the water and repeat this process 3 times. The kettle is now ready to use again.

The kettle should be descaled after every 2–3 months of daily use. Do not descale too often since this can damage the heating coil.

Disposal

Follow local ordinances when disposing of this product. If you are unsure of how to dispose of this product, please contact your local authority.

Specifications

Rated voltage	220–240 V AC, 50/60 Hz,
Power	1850–2200 W
Capacity	1.7 l

Vattenkokare 1,7 liter, vit

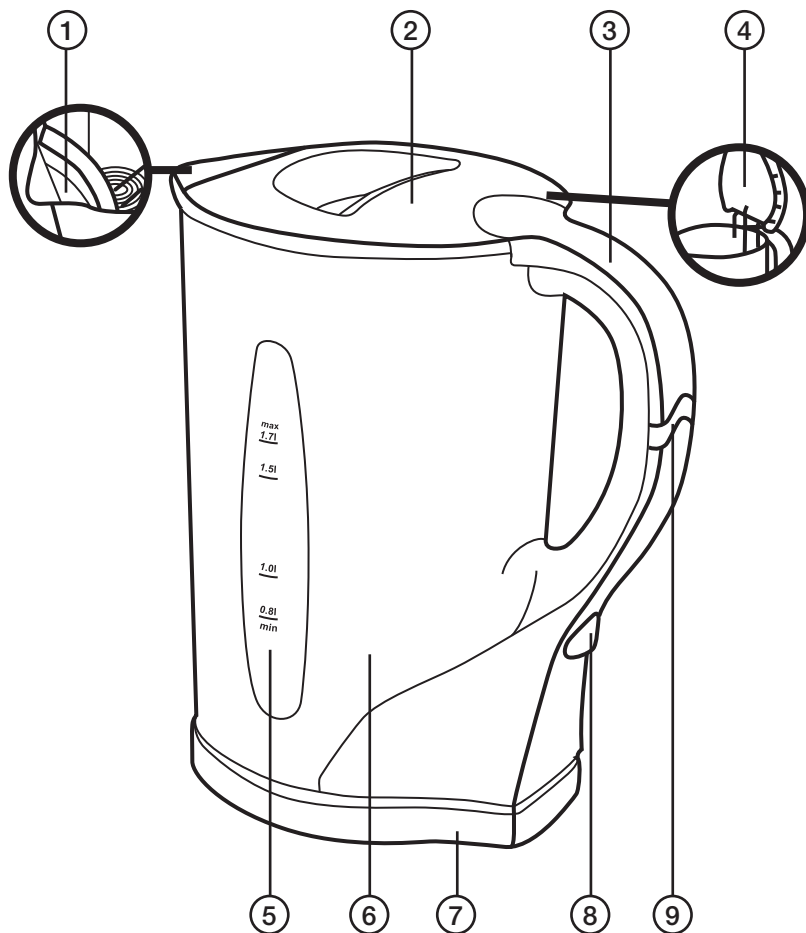
Art.nr 18-4328 Modell MK-17P09A-UK
34-4086 MK-17P09A

Läs igenom hela bruksanvisningen före användning och spara den sedan för framtida bruk. Vi reserverar oss för ev. text- och bildfel samt ändringar av tekniska data. Vid tekniska problem eller andra frågor, kontakta vår kundtjänst (se adressuppgifter på baksidan).

Säkerhet

- Placera vattenkokaren på ett torrt och plant underlag.
- Placera vattenkokaren stabilt och utom räckhåll för barn, så att ingen blir skållad av kokande vatten.
- Använd vattenkokaren endast på det sätt som beskrivs i bruksanvisningen.
- Fyll aldrig vattenkokaren med annan vätska än vatten (eller avsett avkalkningsmedel).
- Överfyll inte, vattennivån ska vara mellan min- och max.-markeringarna.
- Dra alltid ur stickproppen ur vägguttaget före rengöring eller när den inte ska användas under en längre tid.
- Se till så att nätsladden inte kommer i kontakt med varma ytor, t.ex. spisplatta.
- Vattenkokaren eller bottenplattan får inte doppas i vatten. Dra ur stickproppen och torka av vattenkokaren eller bottenplattan om de är fuktiga.
- Ta inte i bottenplattan eller nätsladden om du är våt om händerna.
- Utsätt inte vattenkokaren för slag, stötar eller höga temperaturer.
- Använd aldrig en annan bottenplatta än medföljande.
- Dra eller bär inte vattenkokaren i nätsladden. Använd inte heller sladden som ett handtag och kläm den inte i någon dörr. Dra den inte heller runt vassa hörn och kanter.
- Använd inte vattenkokaren om nätsladden eller stickproppen är skadade. Nätsladden bör regelbundet kontrolleras. Om nätsladden är skadad får denna endast bytas ut av försäljningsstället eller kvalificerad serviceverkstad.
- Använd inte vattenkokaren om du har tappat den i golvet, lämnat kvar den utomhus eller tappat den i vatten.
- Vattenkokaren får endast användas och förvaras inomhus.
- Öppna inte höljet! Farlig spänning finns oskyddat på vissa komponenter inuti produktens hölje. Kontakt med dessa kan ge upphov till elektriska stötar.
- Vattenkokaren får endast repareras av kvalificeras servicepersonal.
- Vattenkokaren får inte ändras eller demonteras.
- Produkten får inte användas av personer (inklusive barn) med begränsad fysisk eller mental förmåga. Den får inte heller användas av personer utan tillräcklig erfarenhet och kunskap om de inte fått instruktioner om användningen av någon som ansvarar för deras säkerhet.
- Låt aldrig barn leka med produkten.
- Denna produkt är avsedd för användning i hushåll och liknande miljöer som:
 - Personalutrymmen på arbetsplatser.
 - Hotellrum, motellrum, och andra bostadsliknande utrymmen.

Beskrivning



1. Filter
2. Lock
3. Handtag
4. Låsspär för lock
5. Vattennivåmätare
6. Behållare
7. Bottenplatta
8. Strömbrytare
9. Kontrollampa

Användning

Före första användning

Koka upp rent kallt vatten i vattenkokaren två gånger och skölj ur.

Koka upp vatten

1. Placera bottenplattan på ett stabilt och plant underlag.
2. Fyll vattenkokaren endast med kallt vatten. Överfyll inte, nivån ska vara mellan min.- och max.- markeringarna på nivåmätaren.
3. Stäng locket.
4. Placera vattenkokaren på bottenplattan.
5. Anslut stickproppen till ett jordat vägguttag (220–240 V AC) som är säkrat med minst 10 A.
6. Tryck på strömbrytaren. Kontrollampen lyser när vattnet värms.
7. När vattnet har kokat upp stängs vattenkokaren av automatiskt.
8. Dra ur stickproppen ur vägguttaget, alternativt använd en korttidstimer mellan stickproppen och vägguttaget.
9. Öppna inte locket när du håller ur vattnet, låt det vara stängt.

Skötsel och underhåll

- Drag alltid ur stickproppen ur vägguttaget och låt vattenkokaren svalna ordentligt före rengöring.
- Doppa aldrig vattenkokaren i vatten.
- Torka av med en mjuk trasa fuktad med vatten och ev. lite diskmedel.
- Undvik lösningsmedel eller slipande rengöringsmedel. Torka noga efter rengöring.
- Gör med jämna mellanrum rent filtret som sitter i vattenkokarens hållpip. Filtret tas ur inifrån och görs rent under rinnande varmt vatten och låt sedan torka.

Avkalkning

På grund av kalk i vattnet kan det efter ett tags användning uppstå kalkavlagringar i vattenkokaren. För avkalkning kan du använda en blandning av ättiksyra och vatten eller ett speciellt avkalkningsmedel som kan köpas i matvarubutiker etc.

1. Blanda 1 dl ättiksyra (ej matättika) med 3 dl kallt vatten eller följ bruksanvisningen för avkalkningsmedlet.
2. Häll blandningen i vattenkokaren och slå på den. Låt blandningen koka upp 2 gånger, häll därefter ut den.
3. För att avlägsna de sista kalkresterna och ättiksyran/avkalkningsmedlet, ska vattenkokaren fyllas med kallt vatten till maxmärket. Slå på vattenkokaren och låt koka upp.
4. Häll ut vattnet igen och upprepa processen 3 gånger. Nu är vattenkokaren klar för användning igen.

Vattenkokaren bör avkalkas efter 2–3 månaders dagligt bruk. Avkalka inte för ofta, eftersom detta kan skada värmeslingan.

Avfallshantering

När du ska göra dig av med produkten ska detta ske enligt lokala föreskrifter. Är du osäker på hur du ska gå tillväga, kontakta din kommun.

Specifikationer

Märkspänning	220–240 V AC, 50/60 Hz
Effekt	1850–2200 W
Vattenvolym	1,7 liter

Vannkoker, 1,7 liter, hvit

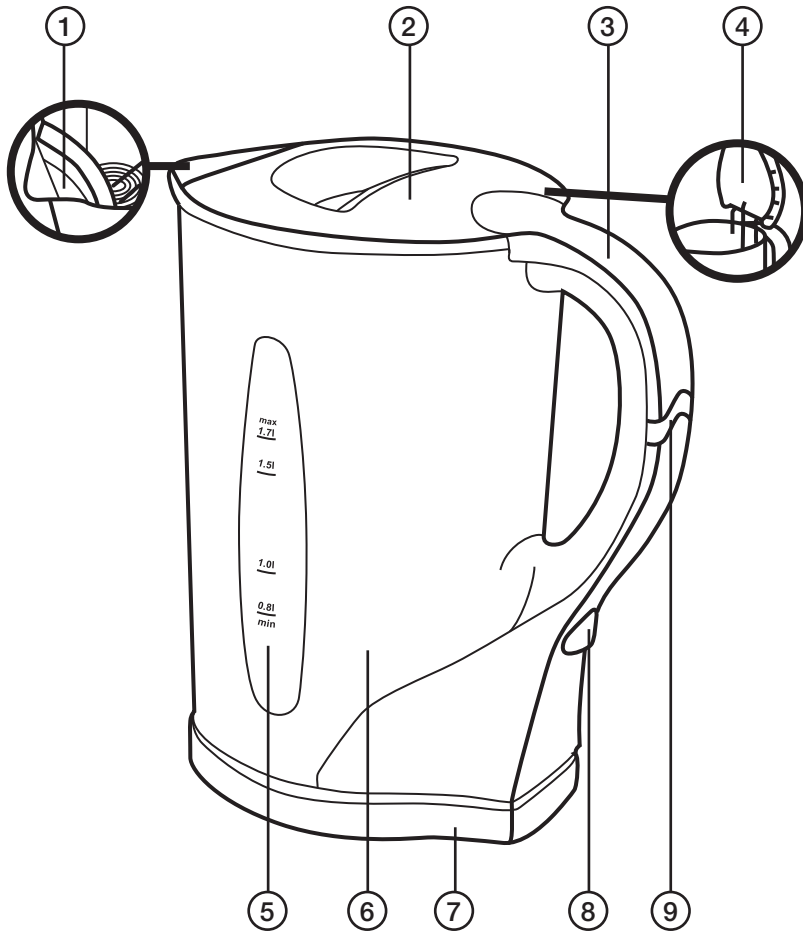
Art.nr. 18-4328 Modell MK-17P09A-UK
34-4086 MK-17P09A

Les nøye igjennom hele bruksanvisningen og ta vare på den til senere bruk. Vi reserverer oss mot ev. tekst- og bildefeil, samt forandringer av tekniske data. Ved tekniske problemer eller andre spørsmål, ta kontakt med vårt kundesenter (se opplysninger på baksiden).

Sikkerhet

- Plasser vannkokeren på et tørt og jevnt underlag.
- Plasser vannkokeren stabilt og utenfor barns rekkevidde, slik at ingen blir skadet av det kokende vannet.
- Vannkokeren må kun brukes som beskrevet i denne bruksanvisningen.
- Vannkokeren må ikke fylles med annen væske enn vann (eller avkalkningsmiddel som er beregnet til denne vannkokeren).
- Ikke fyll for mye vann. Vannivået skal være mellom min.- og max.-markeringene.
- Trekk alltid støpselet ut fra vegguttaket før rengjøring eller når den ikke skal brukes på en stund.
- Påse at strømledningen ikke kommer i kontakt med varme flater, som f.eks. kokeplater.
- Verken vannkoker eller bunnplate må senkes ned i vann. Trekk ut støpselet og tørk av vannkokeren eller bunnplaten ved behov.
- Berør ikke bunnplaten med våte hender.
- Utsett ikke vannkokeren for fuktighet, slag eller støt, ei heller høy temperatur.
- Bruk aldri en annen bunnplate enn den som følger med.
- Vannkokeren må ikke bæres etter ledningen. Trekk heller ikke i ledningen for å ta ut støpselet fra vegguttaket. Bruk ikke ledningen som et håndtak, og la den ikke komme i klem f.eks. i dører. Trekk den heller ikke rundt skarpe kanter eller hjørner.
- Bruk ikke vannkokeren dersom strømledning eller støpsel er skadet. Strømledningen bør kontrolleres regelmessig. Dersom strømledningen er skadet, må den skiftes ut. Lever den til forhandler eller la et kvalifisert serviceverksted reparere den.
- Bruk den heller ikke hvis du har mistet den i gulvet, satt den igjen utendørs eller mistet den i vann.
- Vannkokeren må kun brukes og oppbevares innendørs.
- Dekselet må ikke åpnes. Farlig spenning ligger ubeskyttet på visse komponenter under produktets deksel. Kontakt med disse kan gi elektrisk støt.
- Produktet må kun repareres av kvalifisert servicepersonell.
- Produktet må ikke demonteres eller endres på.
- Produktet må ikke benyttes av personer (inkl. barn) med begrensede fysiske eller mentale ferdigheter. Det må heller ikke benyttes av personer som ikke har tilstrekkelig erfaring og kunnskap eller ikke har fått instruksjon om bruken av personen som har ansvaret for deres sikkerhet.
- La aldri barn leke med produktet.
- Dette produktet er beregnet for bruk i husholdninger og liknende miljøer som:
 - Personalrom på arbeidsplasser
 - Hotellrom, moteller og andre boliknende steder

Beskrivelse



1. Filter
2. Lokk
3. Håndtak
4. Låsesperre for lokk
5. Vannivåmåler
6. Beholder
7. Bunnplate
8. Strømbryter
9. Kontrollampe

Bruk

Før første gangs bruk

Kok opp rent, kaldt vann i vannkokeren to ganger og skyll ut.

Koke opp vann

1. Plasser bunnplaten på et stabilt og brannsikkert underlag.
2. Fyll vannkokeren med kaldt vann. Ikke fyll for mye vann. Vannivået skal være mellom min.- og max.-markeringene.
3. Steng lokket.
4. Plasser vannkokeren på bunnplaten.
5. Plugg stikkkontakten i et jordet strømuttak (220–240 V AC), som er sikret med minst 10 A.
6. Skru på strømbryteren. Kontrollampen lyser mens vannet varmes opp.
7. Når vannet koker vil vannkokeren skrus av automatisk.
8. Trekk stikkkontakten ut fra vegguttaket eller bruk en korttidsstimer mellom stikkkontakten og vegguttaket.
9. Åpne ikke lokket når du heller vann.

Stell og vedlikehold

- Trekk alltid støpselet ut fra vegguttaket og la vannkokeren kjøles ned før rengjøring.
- Senk aldri vannkokeren ned i vann.
- Tørk med en myk klut, som er lett fuktet med vann og ev. litt oppvaskmiddel.
- Unngå slipende rengjøringsmidler og løsemidler. Tørk nøye etter rengjøring.
- Rengjør filteret i vannkokerens tut med jevne mellomrom. Filteret tas ut innenfra og gjøres rent under rennende varmt vann. La det deretter tørke.

Avkalking

På grunn av kalk i vannet kan det, etter en tids bruk, oppstå kalkavleiringer i vannkokeren. Til avkalking kan du bruke en blanding av eddiksyre og vann eller et spesielt avkalkningsmiddel som du får kjøpt i matvarebutikker etc.

1. Bland 1 dl eddiksyre (ikke mateddik) med 3 dl kaldt vann eller følg bruksanvisningen til avkalkningsmiddelet.
2. Hell blandingen i vannkokeren og slå den på. La blandingen koke opp 2 ganger. Hell den deretter ut.
3. For å løse opp de siste kalkrestene og for at eddiksyren/avkalkningsmiddelet skal renskes vekk, skal vannkokeren fylles med kaldt vann til maks.-merket. Slå på kokeren og la vannet koke opp.
4. Hell ut vannet igjen og gjenta prosessen 3 ganger. Nå er vannkokeren klar til vanlig bruk igjen.

Vannkokeren bør avkalkes hver 2.- eller 3. måned ved daglig bruk. Avkalk ikke for ofte, da dette kan skade varmeelementet.

Avfallshåndtering

Når produktet skal kasseres, må det skje i henhold til lokale forskrifter.
Ved usikkerhet, ta kontakt med lokale myndigheter.

Spesifikasjoner

Spenning	220–240 V AC, 50/60 Hz
Effekt	1850–2200 W
Vannvolum	1,7 liter

Vedenkeitin 1,7 litraa, valkoinen

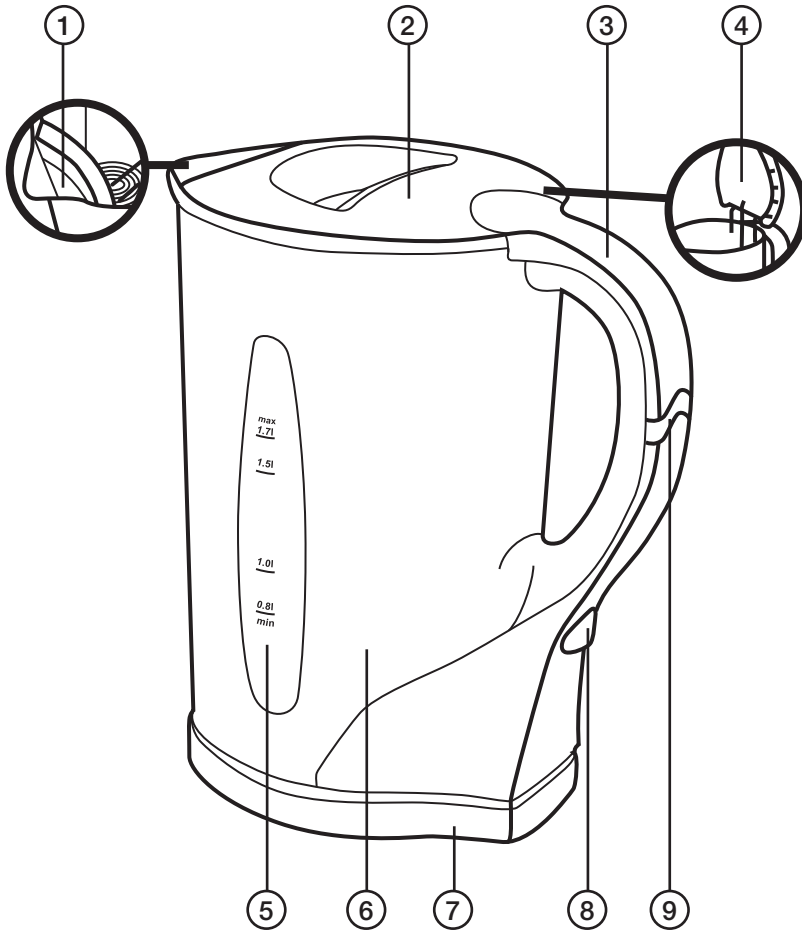
Tuotenro 18-4328 Malli MK-17P09A-UK
34-4086 MK-17P09A

Lue käyttöohjeet ennen tuotteen käyttöönottoa. Säilytä käyttöohjeet tulevaa tarvetta varten. Pidätämme oikeuden teknisten tietojen muutoksiin. Emme vastaa mahdollisista teksti- tai kuvavirheistä. Jos laitteeseen tulee teknisiä ongelmia, ota yhteys myymälään tai asiakaspalveluun (yhteystiedot käyttöohjeen lopussa).

Turvallisuus

- Sijoi vedenkeitin kuivalle ja tasaiselle alustalle.
- Sijoi vedenkeitin vakaalle alustalle lasten ulottumattomiin, jotta lapset eivät pääse polttamaan itseään kuumalla vedellä.
- Käytä vedenkeitintä vain käyttöohjeessa kuvatulla tavalla.
- Älä laita vedenkeittimeen muita nesteitä kuin vettä (tai tarkoitukseen soveltuvaa kalkinpoistoainetta).
- Älä täytä liikaa vettä, vesitason tulee olla minimi- ja maksimimerkintöjen välillä.
- Irrota aina pistoke pistorasiasta ennen laitteen puhdistamista tai jos et käytä laitetta pidempään aikaan.
- Huolehdi, ettei virtajohto joudu kosketuksiin lämpimien pintojen, kuten keittolevyjen, kanssa.
- Älä upota vedenkeitintä tai sen pohjalevyä veteen. Irrota pistoke pistorasiasta ja kuivaa vedenkeitin tai pohjalevy, jos ne ovat märkiä.
- Älä koske pohjalevyyn tai virtajohtoon, jos kätesi ovat märät.
- Älä altista vedenkeitintä iskuille, tärähdyksille tai korkeille lämpötiloille.
- Käytä ainoastaan mukana tullutta pohjalevyä.
- Älä vedä äläkä kannaa laitetta virtajohdosta. Älä käytä virtajohtoa kahvana äläkä jätä johtoa oven väliin. Älä vedä johtoa terävien reunojen ja kulmien yli.
- Älä käytä vedenkeitintä, mikäli johto tai pistoke on vioittunut. Tarkasta virtajohdon kunto säännöllisesti. Vioittuneen virtajohdon saa vaihtaa ainoastaan laitteen jälleenympäjä tai valtuutettu huoltoliike.
- Älä käytä laitetta, mikäli se on pudonnut lattialle tai veteen tai jäänyt ulos.
- Vedenkeitintä saa käyttää ja säilyttää ainoastaan sisätiloissa.
- Älä avaa laitteen kotelo! Tuotteen kotelon sisällä on vaarallista jännitettä sisältäviä suojaamattomia komponentteja. Niihin koskeminen saattaa aiheuttaa sähköiskun.
- Tuotteen saa korjata vain valtuutettu huoltoliike.
- Tuotetta ei saa purkaa eikä muuttaa.
- Tuotetta saavat käyttää aikuiset, joilla ei ole fyysisiä tai psyykkisiä rajoitteita. Henkilöt, joilla ei ole riittävästi kokemusta ja taitoja, eivät saa käyttää tuotetta ilman turvallisuudesta vastaavan henkilön antamia ohjeita.
- Älä anna lasten leikkiä tuotteella.
- Tämä tuote sopii käytettäväksi kotitalouksissa ja vastaavissa ympäristöissä, kuten työpaikkojen henkilöstötiloissa sekä hotelli- ja motellihuoneissa ja muissa vastaavissa asunnonkaltaisissa tiloissa.

Kuvaus



1. Suodatin
2. Kansi
3. Kahva
4. Kannen lukitus
5. Vesitason näyttö
6. Säiliö
7. Pohjalevy
8. Virtakytkin
9. Merkkivalo

Käyttö

Ennen ensimmäistä käyttökertaa

Keitä keittimessä puhdasta kylmää vettä kaksi kertaa, ja huuhtele keitin sen jälkeen.

Veden keittäminen

1. Sijoita vedenkeitimen pohjalevy tasaiselle ja vakaalle alustalle.
2. Täytä vedenkeitin ainoastaan kylmällä vedellä. Älä täytä liikaa vettä, vesitaso tulee olla minimi- ja maksimimerkintöjen välillä.
3. Sulje kansi.
4. Aseta vedenkeitin pohjalevyn päälle.
5. Liitä pistoke maadoitettuun pistorasiaan (220–240 V AC), joka on suojattu vähintään 10 ampeerin sulakkeella.
6. Paina virtakytkintä. Merkkivalo palaa veden lämmitessä.
7. Vedenkeitin sammuu automaattisesti, kun vesi on kiehunut.
8. Irrota pistoke pistorasiasta tai käytä pistokkeen ja rasian välillä lyhytaika-ajastinta, joka katkaisee virran automaattisesti (myydään erikseen).
9. Älä avaa kantta vettä kaataessasi.

Huolto ja ylläpito

- Irrota pistoke pistorasiasta ja anna vedenkeitimen jäähtyä täysin ennen puhdistamista.
- Älä upota vedenkeitintä veteen.
- Pyyhi pinta kostealla ja pehmeällä liinalla, käytä tarvittaessa hieman tiskiainetta.
- Älä käytä liuottimia tai hankaavia puhdistusaineita. Pyyhi huolellisesti puhdistamisen jälkeen.
- Puhdista kaatonokan suodatin säännöllisin väliajoin. Poista suodatin sisäkautta, puhdista se juoksevan lämpimän veden alla ja anna sen kuivua.

Kalkinpoisto

Vedessä oleva kalkki saattaa aiheuttaa vedenkeittimeen kalkkikerrostumia.

Kalkkikerrostumat voidaan poistaa etikkahapon ja veden sekoituksella tai erityisellä kalkinpoistoaineella.

1. Sekoita 1 dl etikkahappoa (ei tavallista etikkaa) ja 3 dl kylmää vettä tai noudata kalkinpoistoaineen käyttöohjetta.
2. Kaada sekoitus vedenkeittimeen ja käynnistä keitin. Kiehauta sekoitus kahteen kertaan ja kaada se sitten pois keittimestä.
3. Poista kalkin ja etikkahapon/kalkinpoistoaineen jäänteet täyttämällä vedenkeitin kylmällä vedellä maksimimerkkiin asti. Käynnistä vedenkeitin ja keitä vesi.
4. Kaada vesi pois ja toista menettely kolme kertaa. Nyt vedenkeitin on jälleen käyttövalmis.

Kalkinpoistokäsittely tulee suorittaa 2–3 kuukauden välein, jos keitintä käytetään päivittäin. Älä suorita kalkinpoistoa liian usein, sillä se saattaa vahingoittaa lämpövastusta.

Kierrätys

Kierrätä tuote asianmukaisesti, kun poistat sen käytöstä.
Tarkempia kierrätysohjeita saat kuntasi jäteneuvonnasta.

Tekniset tiedot

Nimellisjännite	220–240 V AC, 50/60 Hz
Teho	1850–2200 W
Tilavuus (vesi)	1,7 litraa

Sverige

Kundtjänst Tel: 0247/445 00
 Fax: 0247/445 09
 E-post: kundtjanst@clasohlson.se

Internet www.clasohlson.se

Post Clas Ohlson AB, 793 85 INSJÖN

Norge

Kundesenter Tlf.: 23 21 40 00
 Faks: 23 21 40 80
 E-post: kundesenter@clasohlson.no

Internett www.clasohlson.no

Post Clas Ohlson AS, Postboks 485 Sentrum, 0105 OSLO

Suomi

Asiakaspalvelu Puh.: 020 111 2222
 Sähköposti: info@clasohlson.fi

Internet www.clasohlson.fi

Osoite Clas Ohlson Oy, Annankatu 34–36 A, 00100 HELSINKI

Great Britain

For consumer contact, please visit
www.clasohlson.co.uk and click on
customer service.

Internet www.clasohlson.co.uk

clas ohlson