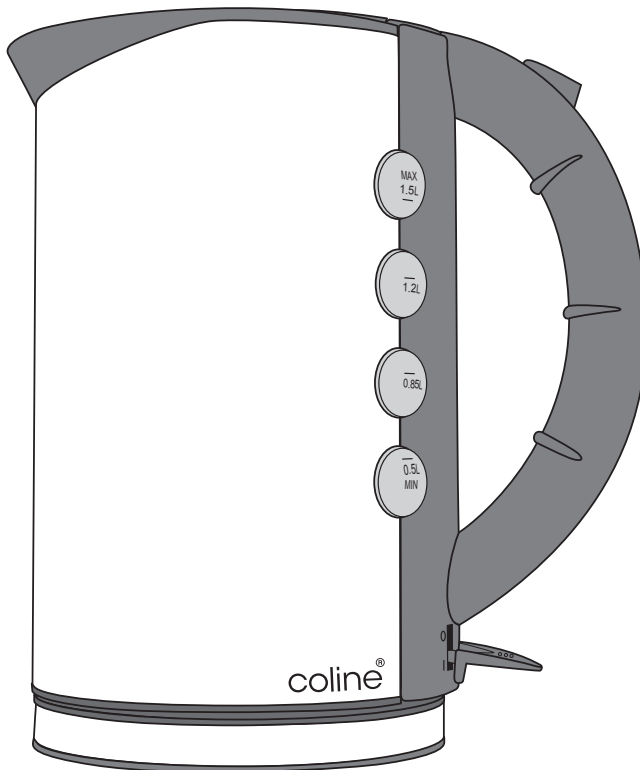


# coline®

## Kettle

Vattenkokare • Vannkoker • Vedenkeitin



Art. No  
18-4299  
34-5017

Model. No  
WK-2218-UK  
WK-2218

English	3
Svenska	6
Norsk	9
Suomi	12



# Kettle

**Art.no 18-4299**  
**34-5017**

**Model WK-2218-UK**  
**WK-2218**

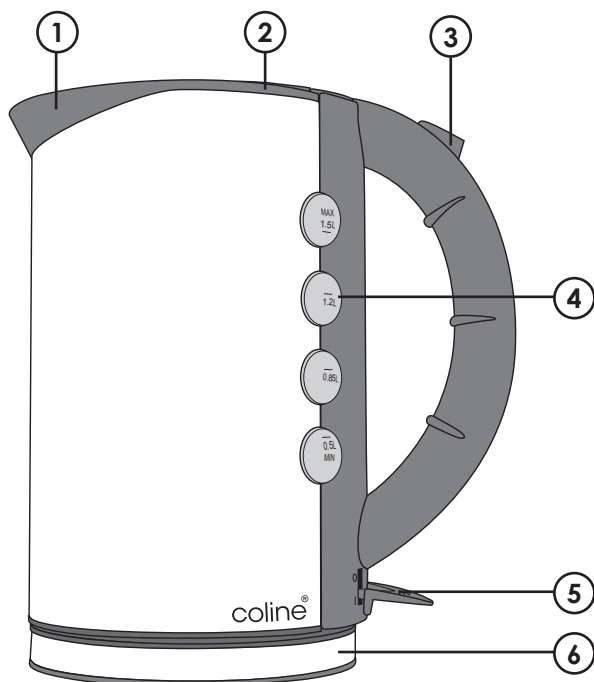
Please read the entire instruction manual before use and save it for future reference. We reserve the right for any errors in text or images and for making any necessary technical changes to this document. If you should have any questions concerning technical problems please contact our Customer Services.

## Safety

- Place the kettle in a secure place and out of children's reach to reduce the risk of scalding from boiling water.
- The kettle should only be used as described in the manual.
- Never fill the kettle with any other liquid than water.
- Always unplug the product from the wall socket before cleaning it or when it is not to be used for a long time.
- Make sure that the lead does not come into contact with hot surfaces, e.g. a warm hob.
- The exterior of the kettle should not be exposed to water or other liquids. If the exterior of the kettle is wet, pull out the plug and dry the kettle using a cloth.
- Do not touch the kettle or the lead if your hands are wet.
- Do not subject the base of the kettle to moisture, knocks or high temperatures.
- Check that the mains current is 220–240 V and that the kettle is connected to an earthed socket.
- Never use another base than the one included.
- Do not pull or carry the kettle by the mains lead. Do not use the lead as a handle and do not let it get caught in a door. Do not pull the lead around sharp corners and edges.
- Do not use the kettle if the lead or plug is damaged. The mains lead should be checked regularly. If the mains lead is damaged it must only be replaced by the retailer or qualified service technician.
- Never use the kettle if you have dropped it on the floor, left it outdoors or dropped it in water.
- This product is only intended to be used and stored indoors.
- Do not open the casing. Certain components inside the casing are exposed and carry dangerous electrical current. Contact with these could result in electric shock.
- The kettle should only be repaired by qualified service personnel.
- The kettle should not be taken apart or modified.
- This product must not be used by anyone (including children) suffering from physical or mental impairment. This product should not be used by anyone without sufficient experience or knowledge if they have not been instructed in its use by someone who will take responsibility for their safety.
- Never let children play with the product.
- Keep in mind that the kettle will become hot during use. To avoid burning yourself, only hold the kettle by the handle.

**Note:** The spout filter must be inserted in order for the automatic shut-off to work.

## Product description



1. Spout with filter
2. Lid
3. Lid release button
4. Water level gauge
5. On/off switch  
**0** **▲**, **1** **▼**
6. Base

## Before initial use

Boil clean cold water in the kettle two times in order to rinse it out.

## Use

1. Place the base (6) on a stable and level surface.
  2. Switch the kettle off by setting the on/off switch (5) to **0**.
  3. Fill the kettle with cold water only. Do not overfill the kettle. The water level should be between the min and max marks.
  4. Make sure that the spout filter is in place before using the kettle.
  5. Close the lid.
  6. Place the kettle on its base.
  7. Connect the plug to an earthed power point (220–240 V AC) which is protected by at least a 10 A fuse.
  8. Turn the on/off switch to **1**. The indicator light (4) will come on.
  9. The kettle shuts off automatically when the water has finished boiling. The power indicator light will go out.
  10. Pull out the plug, or use a time switch between the plug and the power point.
- Do not open the lid when pouring out the water.

## Care and maintenance

- Always unplug the appliance from the wall socket before cleaning.
- Never submerge the kettle in water.
- Clean by wiping with a soft cloth moistened with water and possibly a little washing-up liquid.
- Avoid using solvents and abrasive cleaning agents. Dry carefully after cleaning.
- Clean the filter located in the spout of the kettle regularly. The filter can be lifted up when the lid is open. Rinse the filter in warm running water and let it dry. Slide the filter back into the grooves in the spout.

## Descaling

Because of the natural occurrence of calcium in water, limescale deposits may form in the kettle after some use. Limescale deposits might lengthen the time needed for water to boil. For descaling, use a mixture of water and white vinegar (acetic acid) or a special descaling agent that can be purchased at most supermarkets.

1. Mix 1 dl of white vinegar (not regular vinegar) with 3 dl cold water or follow the directions included with the descaling agent.
2. Pour the mixture into the kettle and turn it on. Let the mixture boil twice. Thereafter, pour the mixture away.
3. In order to remove the last remnants of limescale and descaling agent, the kettle should be filled to the max mark with fresh cold water. Turn the kettle on and let it boil.
4. Pour out the water and repeat this process 3 times. The kettle is now ready to use again.

The kettle should be descaled after 2-3 months daily use or whenever it has visible limescale deposits.

## Disposal

Follow local ordinances when disposing of this product. If you are unsure of how to dispose of this product, please contact your local authority.



## Specifications

<b>Mains supply</b>	220–240 V AC, 50 Hz
<b>Power</b>	2000 W
<b>Capacity</b>	1.5 litres

# Vattenkokare

Art.nr 18-4299  
34-5017

Modell WK-2218-UK  
WK-2218

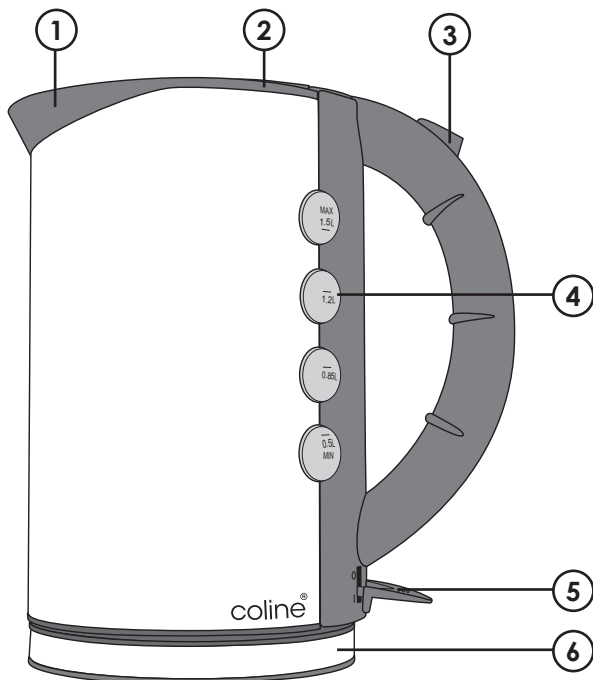
Läs igenom hela bruksanvisningen före användning och spara den sedan för framtida bruk. Vi reserverar oss för ev. text- och bildfel samt ändringar av tekniska data. Vid tekniska problem eller andra frågor, kontakta vår kundtjänst (se adressuppgifter på baksidan).

## Säkerhet

- Placera vattenkokaren stabilt och utom räckhåll för barn, så att ingen blir skadad av det kokande vattnet.
- Använd vattenkokaren endast på det sätt som beskrivs i den här bruksanvisningen.
- Fyll aldrig vattenkokaren med annan vätska än vatten.
- Drag alltid stickproppen ur vägguttaget före rengöring eller när vattenkokaren inte ska användas under en längre tid.
- Se till så att nätsladden inte kommer i kontakt med varma ytor, t.ex. varma spisplattor.
- Apparaten får inte utsättas för vatten eller annan vätska på utsidan. Dra ur stickproppen och torka av vattenkokaren om den är fuktig på utsidan.
- Ta inte i vattenkokaren om du är våt om händerna.
- Utsätt inte vattenkokaren för fukt, slag och stötar eller höga temperaturer.
- Se till att spänningen i elnätet är 220–240 V och att du ansluter vattenkokaren till ett jordat uttag.
- Använd aldrig en annan bottenplatta än medföljande.
- Dra eller bär inte vattenkokaren i nätsladden. Använd inte heller sladden som ett handtag och kläm den inte i någon dörr. Dra den inte heller runt vassa hörn och kanter.
- Använd inte vattenkokaren om nätsladden eller stickproppen är skadade. Nätsladden bör regelbundet kontrolleras. Om nätsladden är skadad får denna endast bytas ut av försäljningstället eller kvalificerad serviceverkstad.
- Använd inte vattenkokaren om du har tappat den i golvet, lämnat kvar den utomhus eller tappat den i vatten.
- Får endast användas och förvaras inomhus.
- Öppna inte höljet. Farlig spänning finns oskyddad på vissa komponenter inuti produktens hölje. Kontakt med dessa kan ge upphov till elektriska stötar.
- Vattenkokaren får endast repareras av kvalificerad servicepersonal.
- Vattenkokaren får inte ändras eller demonteras.
- Produkten får inte användas av personer (inklusive barn) med begränsad fysisk eller mental förmåga. Den får inte heller användas av personer utan tillräcklig erfarenhet och kunskap om de inte fått instruktioner om användningen av någon som ansvarar för deras säkerhet.
- Låt aldrig barn leka med produkten.
- Tänk på att vattenkokaren blir het under användning. Rör den bara på handtagen för att undvika brännskador.

**Obs!** Filtret som finns innanför pipen måste vara monterat vid användning för att den automatiska avstängningen ska fungera.

## Beskrivning



1. Hällpip med filter
2. Lock
3. Spärr för locket
4. Vattennivåmätare
5. Strömbrytare  
0 ▲, 1 ▼
6. Bottenplatta

## Före första användning

Koka upp rent, kallt vatten i vattenkokaren 2 gånger och skölj ur.

## Användning

1. Placera bottenplattan på ett stabilt och plant underlag.
2. Ställ strömbrytaren i läge **0** så att vattenkokaren är avstängd.
3. Fyll vattenkokaren endast med kallt vatten. Överfyll inte, nivån ska vara mellan max- och min.märkningarna.
4. Kontrollera innan användning att filtret som finns innanför pipen är monterat.
5. Stäng locket.
6. Placera vattenkokaren på bottenplattan.
7. Anslut stickproppen till ett jordat vägguttag (220–240 V AC) som är säkrat med minst 10 A.
8. Ställ strömbrytaren i läge **1**. Indikatorlampan (4) vid påfylld vattenmängd tänds.
9. När vattnet har kokat stängs vattenkokaren av automatiskt. Indikatorlampan slocknar.
10. Dra stickproppen ur vägguttaget, alternativt använd en korttidstimer mellan stickproppen och uttaget.

Öppna inte locket när du häller ur vattnet.

# Skötsel och underhåll

- Dra alltid stickproppen ur vägguttaget före rengöring.
- Doppa aldrig vattenkokaren i vatten.
- Torka av med en mjuk trasa fuktad med vatten och ev. diskmedel.
- Undvik lösningsmedel och slipande rengöringsmedel. Torka noga efter rengöring.
- Gör med jämna mellanrum rent filtret i vattenkokarens hållpip.  
Filtret kan dras rakt upp när locket är öppet. Gör rent filtret under rinnande varmt vatten och låt sedan torka. Sätt tillbaka filtret genom att placera det i spåret på hållaren.

## Avkalkning

På grund av kalk i vattnet kan det efter ett tag uppstå kalkavlagringar i vattenkokaren. Avlagringarna kan medföra att kokningstiden förlängs.

För avkalkning kan du använda en blandning av ättikssprit och vatten eller ett speciellt avkalkningsmedel som kan köpas i matvarubutiker etc.

1. Blanda 1 dl ättikssprit (12 %, ej matättika) med 3 dl kallt vatten eller följ bruksanvisningen för avkalkningsmedlet.
2. Häll blandningen i vattenkokaren och slå på den. Låt blandningen koka upp 2 gånger och häll därefter ut den.
3. För att avlägsna de sista kalkresterna och ättiksspriten/avkalkningsmedlet, ska vattenkokaren fyllas med kallt vatten till maxmärket. Slå på vattenkokaren och låt koka upp.
4. Häll ut vattnet och upprepa processen 3 gånger. Nu är vattenkokaren klar för användning igen.

Vattenkokaren bör avkalkas efter 2–3 månaders dagligt bruk eller när det har bildats synliga kalkavlagringar.

## Avfallshantering

När du ska göra dig av med produkten ska detta ske enligt lokala föreskrifter. Är du osäker på hur du ska gå tillväga, kontakta din kommun.



## Specifikationer

<b>Nätspänning</b>	220–240 V AC, 50 Hz
<b>Effekt</b>	2000 W
<b>Vattenvolym</b>	1,5 l



# Vannkoker

Art.nr. 18-4299  
34-5017

Modell WK-2218-UK  
WK-2218

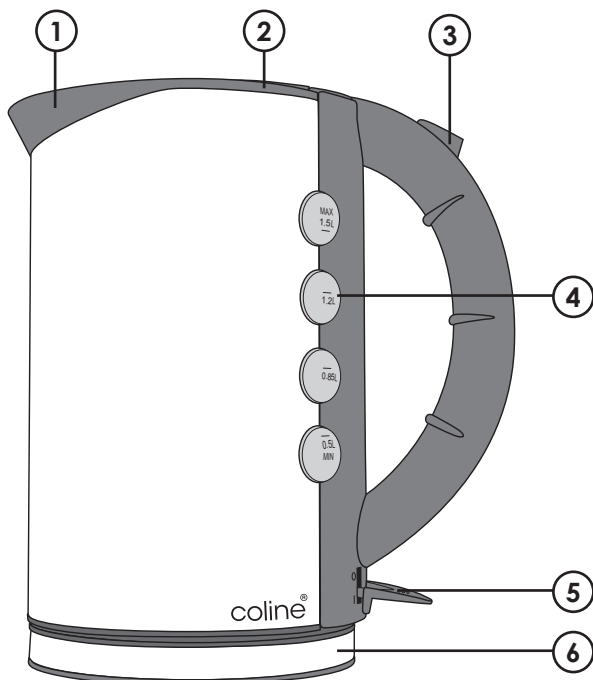
Les nøye igjennom hele bruksanvisningen og ta vare på den til senere bruk. Vi reserverer oss mot ev. tekst- og bildefeil, samt forandringer av tekniske data. Ved tekniske problemer eller andre spørsmål, ta kontakt med vårt kundesenter (se opplysninger på baksiden).

## Sikkerhet

- Plasser vannkokeren stabilt og utenfor barns rekkevidde, så ingen blir skadet av det kokende vannet.
- Bruk vannkokeren kun på den måten som beskrives i denne bruksanvisningen.
- Fyll aldri annen væske enn vann i vannkokeren.
- Trekk alltid støpselet ut fra strømuttaket før rengjøring eller når den ikke skal brukes på en stund.
- Påse at strømledningen ikke kommer i kontakt med varme flater, som f.eks. en varm kokeplate.
- Apparatet må ikke utsettes for vann eller annen væske på utsiden. Trekk ut støpselet og tørk av dersom vannkokeren er fuktig på utsiden.
- Ta ikke i vannkokeren med våte hender.
- Utsett ikke vannkokeren for fuktighet, slag og støt, eller høye temperaturer.
- Påse at spenningen i strømmettet er 220–240 V, og at vannkokeren kobles til et jordet uttak.
- Bruk aldri en annen bunnplate enn den som følger med.
- Vannkokeren må ikke bæres etter ledningen. Trekk heller ikke i ledningen for å ta ut støpselet fra vegguttaket. Bruk ikke ledningen som håndtak, og la den ikke komme i klem f.eks. i dører. Trekk den heller ikke rundt skarpe kanter eller hjørner.
- Bruk ikke vannkokeren dersom strømledning eller støpsel er skadet. Strømledningen bør kontrolleres regelmessig. Dersom strømledningen er skadet må denne kun byttes på utsalgsstedet eller på kvalifisert serviceverksted.
- Bruk den heller ikke hvis du har mistet den i gulvet, satt den igjen utendørs eller mistet den i vann.
- Må kun brukes og oppbevares innendørs.
- Dekselet må ikke åpnes. Farlig spenning ligger ubeskyttet på visse komponenter under produktets deksel. Kontakt med disse kan gi elektrisk støt.
- Produktet må kun repareres av kyndig servicepersonell.
- Produktet må ikke demonteres eller endres på.
- Produktet må ikke benyttes av personer (inkl. barn) med begrensede fysiske eller mentale ferdigheter. Det må heller ikke benyttes av personer som ikke har tilstrekkelig erfaring og kunnskap eller ikke har fått instruksjon om bruken av personen som har ansvaret for deres sikkerhet.
- La aldri barn leke med produktet.
- Vannkokeren blir svært varm ved bruk. Berør kun håndtaket for å unngå brannskader.

**Obs!** Filteret, som er plassert innenfor tuten, må være montert ved bruk for at den automatiske avstengingen skal fungere.

# Beskrivelse



1. Tut med filter
2. Lokk
3. Sperre for lokket
4. Vannivåmåler
5. Strømbryter  
**0** **1** **2**
6. Bunnplate

## Før første gangs bruk

Kok opp rent, kaldt vann i vannkokeren to ganger og skyll ut.

## Bruk

1. Plasser bunnplaten på et stabilt og plant underlag.
  2. Still strømbryteren på **0** slik at den er stengt.
  3. Fyll vannkokeren med kaldt vann. Ikke fyll på for mye vann. Vannivået skal være mellom min- og max-markeringene.
  4. Kontroller, før bruk, at filteret er montert i tuten.
  5. Steng lokket.
  6. Plasser vannkokeren på bunnplaten.
  7. Plugg stikkontakten i et jordet strømuttak (220–240 V AC), som er sikret med minst 10 A.
  8. Still strømbryteren i posisjon **1**. Indikasjonslampen tennes.
  9. Når vannet koker vil vannkokeren skrus av automatisk. Indikatorlampen slukkes.
  10. Trekk støpselet ut fra strømuttaket eller bruk en korttidsstimer mellom støpsel og strømuttaket.
- Ikke åpne opp lokket mens vannet helles ut.

## Stell og vedlikehold

- Trekk alltid ut støpselet fra strømuttaket før rengjøring.
- Senk aldri vannkokeren ned i vann.
- Tørk med en myk klut, som er lett fuktet med vann og ev. litt oppvaskmiddel.
- Unngå slipende rengjøringsmidler og løsemidler. Tørk nøye etter rengjøring.
- Rengjør filteret i vannkokerens tut med jevne mellomrom. Filteret kan trekkes rett opp når lokket er åpent. Filteret rengjøres under rennende varmt vann. La filteret tørke. Sett filteret tilbake på plass i sporet på holderen.

## Avkalking

På grunn av kalk i vannet kan det, etter en tids bruk, oppstå kalkavleiringer i vannkokeren. Dette kan føre til at koketiden forlenges.

Til avkalking kan man bruke en blanding av eddiksyre og vann eller et spesielt avkalkningsmiddel som fås kjøpt i matvarebutikker etc.

1. Bland 1 dl eddiksyre (ikke mateddik) med 3 dl kaldt vann eller følg bruksanvisningen til avkalkningsmiddelet.
2. Hell blandingen i vannkokeren og slå den på. La blandingen koke opp 2 ganger og hell det deretter ut.
3. For å fjerne de siste kalkrestene eller eddiksyren/avkalkningsmiddelet, skal vannkokeren fylles med kaldt vann til maks-merket. Slå på kokeren og la vannet koke opp.
4. Hell ut vannet igjen, og gjenta prosessen 3 ganger. Nå er vannkokeren klar til vanlig bruk igjen.

Vannkokeren bør avkalkes ca. hver annen til tredje måned ved daglig bruk, eller når man ser synlige kalkavleiringer.

## Avfallshåndtering

Når produktet skal kasseres, må det skje i henhold til lokale forskrifter. Ved usikkerhet, ta kontakt med lokale myndigheter.



## Spesifikasjoner

<b>Nettspenning</b>	220–240 V AC, 50 Hz
<b>Effekt</b>	2000 W
<b>Vannvolum</b>	1,5 l

# Vedenkeitin

Tuotenro 18-4299  
34-5017

Malli WK-2218-UK  
WK-2218

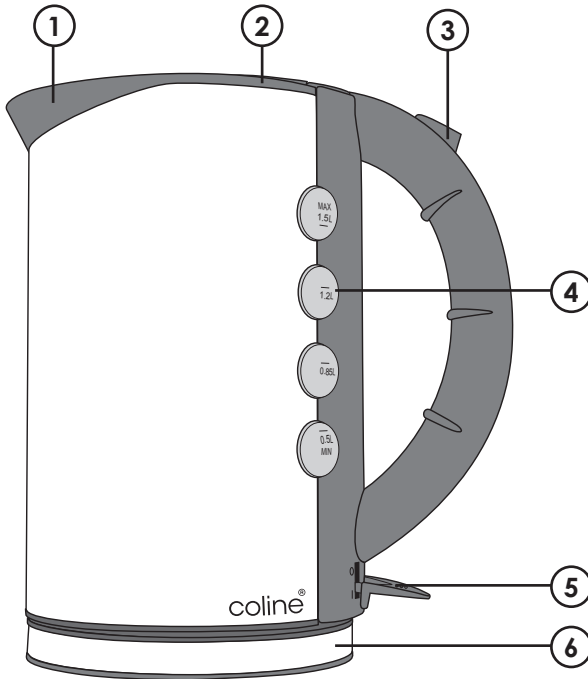
Lue käyttöohjeet ennen tuotteen käyttöönottoa. Säilytä käyttöohjeet tulevaa tarvetta varten. Pidätämme oikeuden teknisten tietojen muutoksiin. Emme vastaa mahdollisista teksti- tai kuvavirheistä. Jos laitteeseen tulee teknisiä ongelmia, ota yhteys myymälään tai asiakaspalveluun (yhteystiedot käyttöohjeen lopussa).

## Turvallisuus

- Sijoita vedenkeitin tasaiselle alustalle lasten ulottumattomiin, jotta lapset eivät vahingoittaisi itseään kuumalla vedellä.
- Käytä vedenkeitintä vain käyttöohjeessa kuvatulla tavalla.
- Älä laita vedenkeittimeen muita nesteitä kuin vettä.
- Irrota pistoke pistorasiasta ennen laitteen puhdistamista tai jos et käytä sitä vähään aikaan.
- Varmista, ettei virtajohto ole kosketuksessa kuumiin pintoihin, esim. keittolevyyn.
- Suojaa laitteen ulkopuoli vedeltä ja muilta nesteiltä. Irrota pistoke ja kuivaa se, mikäli se on kastunut.
- Älä koske vedenkeittimeen märin käsin.
- Älä altista vedenkeitintä kosteudelle, iskuille tai korkeille lämpötiloille.
- Varmista, että sähköverkon jännite on 220–240 V ja että pistorasia on maadoitettu.
- Käytä ainoastaan mukana tullutta pohjalevyä.
- Älä vedä tai kanna vedenkeitintä virtajohdosta. Älä käytä virtajohtoa kahvana äläkä jätä johtoa oven väliin. Älä vedä johtoa terävien reunojen ja kulmien yli.
- Älä käytä vedenkeitintä, mikäli johto tai pistoke on vioittunut. Tarkasta virtajohdon kunto säännöllisesti. Vioittuneen virtajohdon vaihtaminen tulee jättää jälleenmyyjälle tai valtuutettuun huoltoliikkeeseen.
- Älä käytä laitetta, mikäli se on tippunut lattialle, jäänyt ulos tai tippunut veteen.
- Laitetta saa käyttää ja säilyttää ainoastaan sisätiloissa.
- Älä avaa laitteen koteloa. Tuotteen rungon sisällä on vaarallista jännitettä sisältäviä suojaamattomia komponentteja. Niihin koskeminen saattaa aiheuttaa sähköiskun.
- Tuotteen saa korjata vain valtuutettu huoltoliike.
- Tuotetta ei saa purkaa eikä muuttaa.
- Tuotetta saavat käyttää aikuiset, joilla ei ole tuotteen käyttöön vaikuttavia fyysisiä tai psyykkisiä rajoitteita. Henkilöt, joilla ei ole riittävästi kokemusta ja taitoja, eivät saa käyttää tuotetta ilman turvallisuudesta vastaavan henkilön antamia ohjeita.
- Älä koskaan anna lasten leikkiä tuotteella.
- Ota huomioon, että vedenkeitin kuumenee käytön aikana. Vältä palovammat koskettamalla vain kahvaa.

**Huom.!** Kaato sisällä olevan suodattimen tulee olla asennettuna, jotta automaattinen sammutus toimii.

## Kuvaus



1. Kaatonokka ja suodatin
2. Kansi
3. Kannen lukitsin
4. Vesitason näyttö
5. Virtakytkin  
0 ↑, 1 ↓
6. Pohjalevy

## Ennen ensimmäistä käyttökertaa

Keitä keittimessä puhdasta kylmää vettä kaksi kertaa, ja huuhtele keitin tämän jälkeen.

## Käyttö

1. Sijoita vedenkeitTIMEN pohjalevy (6) tasaiselle ja vakaalle alustalle.
2. Paina virtakytkin (5) 0-asentoon (vedenkeitin pois päältä).
3. Täytä vedenkeitin ainoastaan kylmällä vedellä. Älä täytä liikaa vettä. Veden tason tulee olla max- ja min-merkintöjen välillä.
4. Tarkista ennen käyttöä, että kaatonokassa oleva suodatin on paikallaan.
5. Sulje kansi.
6. Aseta vedenkeitin pohjalevyn päälle.
7. Liitä pistotulppa maadoitettuun pistorasiaan (220–240 V AC), joka on suojattu vähintään 10 ampeerin sulakkeella.
8. Paina virtakytkin asentoon 1. Vesimäärän näytön vieressä oleva merkkivalo (4) syttyy.
9. Vedenkeitin sammuu automaattisesti, kun vesi kiehuu. Merkkivalo sammuu.
10. Irrota pistoke pistorasiasta tai käytä pistokkeen ja rasian välillä lyhytaika-ajastinta, joka katkaisee virran automaattisesti.

Älä avaa kantta, kun kaadat vettä.

# Huolto ja ylläpito

- Irrota pistoke pistorasiasta ennen laitteen puhdistamista.
- Älä upota vedenkeitintä veteen.
- Pyyhi pinta kostealla ja pehmeällä liinalla, käytä tarvittaessa tiskiainetta.
- Älä käytä liuottimia tai hankaavia puhdistusaineita. Pyyhi huolellisesti puhdistamisen jälkeen.
- Puhdista kaatonokan suodatin säännöllisin väliajoin. Vedä suodatinta suoraan ylöspäin kannen ollessa auki. Puhdista suodatin juoksevan lämpimän veden alla ja anna sen kuivua. Laita suodatin takaisin pidikkeen uraan.

## Kalkinpoisto

Vedessä oleva kalkki saattaa ajan myötä muodostaa kalkkikerrostumia vedenkeittimeen. Kerrostumat saattavat pidentää keittoaikaa.

Kalkkikerrostumat voidaan poistaa väkiviinaetikan ja veden sekoituksella tai erityisellä, esim. päivittäistavarakaupoista ostettavalla, kalkinpoistoaineella.

1. Sekoita 1 dl väkiviinaetikkaa (ei ruokaetikkaa) ja 3 dl kylmää vettä tai nouda kalkinpoistoaineen käyttöohjetta.
2. Kaada sekoitus vedenkeittimeen ja käynnistä keitin. Keitä sekoitus kaksi kertaa ja kaada tämän jälkeen seos pois.
3. Poista kalkin ja etikan/kalkinpoistoaineen jäännökset täyttämällä vedenkeitin maksimi-merkkiin asti. Käynnistä vedenkeitin ja anna veden lämmetä kiehumispisteeseen asti.
4. Kaada vesi pois ja toista menettely 3 kertaa. Vedenkeitin on jälleen käyttövalmis.

Vedenkeitimestä tulee poistaa kalkki 2–3 kuukauden päivittäisen käytön jälkeen tai silloin, kun keittimessä näkyy kalkkikerrostumia.

## Kierrätys

Kierrätä tuote asianmukaisesti, kun poistat sen käytöstä. Tarkempia kierrätysohjeita saat kuntasi jäteneuvonnasta.



## Tekniset tiedot

**Verkköjännite** 220–240V AC, 50 Hz

**Teho** 2000 W

**Tilavuus (vesi)** 1,5 l



## SVERIGE

---

KUNDTJÄNST	Tel: 0247/445 00 Fax: 0247/445 09 E-post: kundtjanst@clasohlson.se
INTERNET	<a href="http://www.clasohlson.se">www.clasohlson.se</a>
BREV	Clas Ohlson AB, 793 85 INSJÖN

## NORGE

---

KUNDESENTER	Tlf.: 23 21 40 00 Faks: 23 21 40 80 E-post: kundesenter@clasohlson.no
INTERNETT	<a href="http://www.clasohlson.no">www.clasohlson.no</a>
POST	Clas Ohlson AS, Postboks 485 Sentrum, 0105 OSLO

## SUOMI

---

ASIAKASPALVELU	Puh: 020 111 2222 Sähköposti: info@clasohlson.fi
INTERNET	<a href="http://www.clasohlson.fi">www.clasohlson.fi</a>
OSOITE	Clas Ohlson Oy, Annankatu 34–36 A, 00100 HELSINKI

## GREAT BRITAIN

---

	For consumer contact, please visit <b><a href="http://www.clasohlson.co.uk">www.clasohlson.co.uk</a></b> and click on <b>customer service.</b>
INTERNET	<a href="http://www.clasohlson.co.uk">www.clasohlson.co.uk</a>