

34-7166

Grill

Grill

Grill

Grilli



Model: GSR-1850

ENGLISH

SVENSKA

NORSK

SUOMI

Ver. 200708


CLAS OHLSON

www.clasohlson.com

Article number: 34-7166, Product: Grill, Model: GSR-1850

1. Safety

General warning text

1.  **Warning! Risk for carbon monoxide poisoning.** During incomplete burning of e.g. carbon the very poisonous gas carbon monoxide is formed which is odourless and tasteless. Never use the grill indoors or in places with bad ventilation!
2. Place the grill on a level fireproof foundation with plenty of room on the sides. Take care that no inflammable objects are close by e.g. dry branches or such which hang over the grill.
3. Do not use the grill during strong winds.
4. Note that the heat from the grill can melt insulation of electric cables etc.
5. Only use the grill when it is complete, mounted correctly and all screws and nuts are tightened.
6. Never leave the grill unattended when it is lit. Make sure that children and pets keep away at a safe distance from the grill!
7. Never move the grill when it is lit.

Lighting the grill

8. Use only lighter fluids which are intended for lighting grills. Never use petrol, alcohol or similar products to light the grill!
9. Never spray lighter fluid or similar products on the glowing coals. It can cause strong flames.
10. Do not store the bottle containing lighter fluid close to the lit grill.
11. Pour the coals onto the grate and not on the bottom of the grill
12. Remove the lid when lighting and keep it off until the coal has started to glow.
13. Do not wear loose hanging clothes which can ignite from the hot grill.
14. Never touch any of the grill's hot parts without gloves.

Use

15. Lift off the lid carefully. The grill can flame up when the cover is opened and more oxygen is added.
16. Use grill mittens when you are handling the grill lid, grill utensils or other metal objects located on or close to the grill!
17. Note that hot grease can splash from food during grilling. It can cause burns on bare skin.
18. The grill can flame up from dripping grease. Keep a spray bottle filled with water close by to dampen the flames if needed.

After use

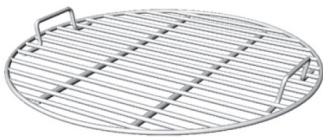
19. **Fire hazard! Let the grill cool completely (carefully feel with a hand on the outside). Then empty the ashes into a metal bucket with a tight lid! Never pour the ashes directly into a rubbish bin. Some undetected embers can remain!**
20. The grill must be completely extinguished and cold before you put it away for storage.
21. If you want to finish grilling before the coal has burned out: Put the cover back on and close the air vent. Do not leave the grill unattended until it is completely cooled. Finally, spray it with water to extinguish completely!
22. Close the air vent (upper and lower part) so the coals die off after finished grilling.

2. Assembly

- Check that all the parts are in the box.
- Follow the step by step mounting instructions.



1. Lid, 1 pc



2. Grill grate, 1 pc



3. Charcoal grate, 1 pc



4. Lower part, 1 pc



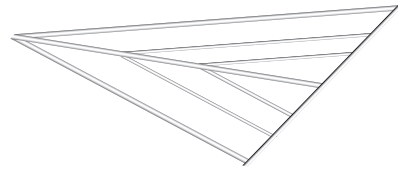
5. Ash catcher, 1 pc



6. Leg, long, 1 pc



7. Leg, short, 2 pcs



8. Lower wire shelf, 1 pc



9. Upper air vent, 1 kit



10. Handle, 3 pcs



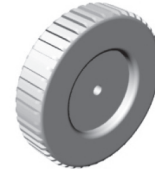
11. Grate height adjuster, 1 pcs



12. Grate height adjuster, 2 pcs

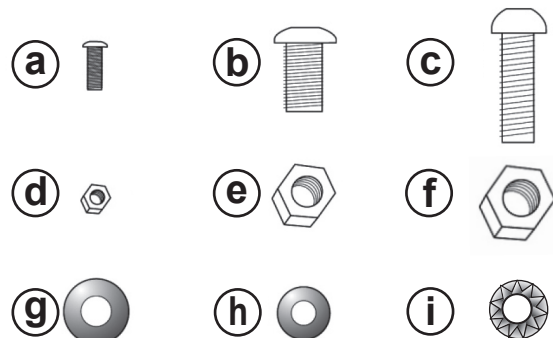


13. Leg cup, 3 pcs

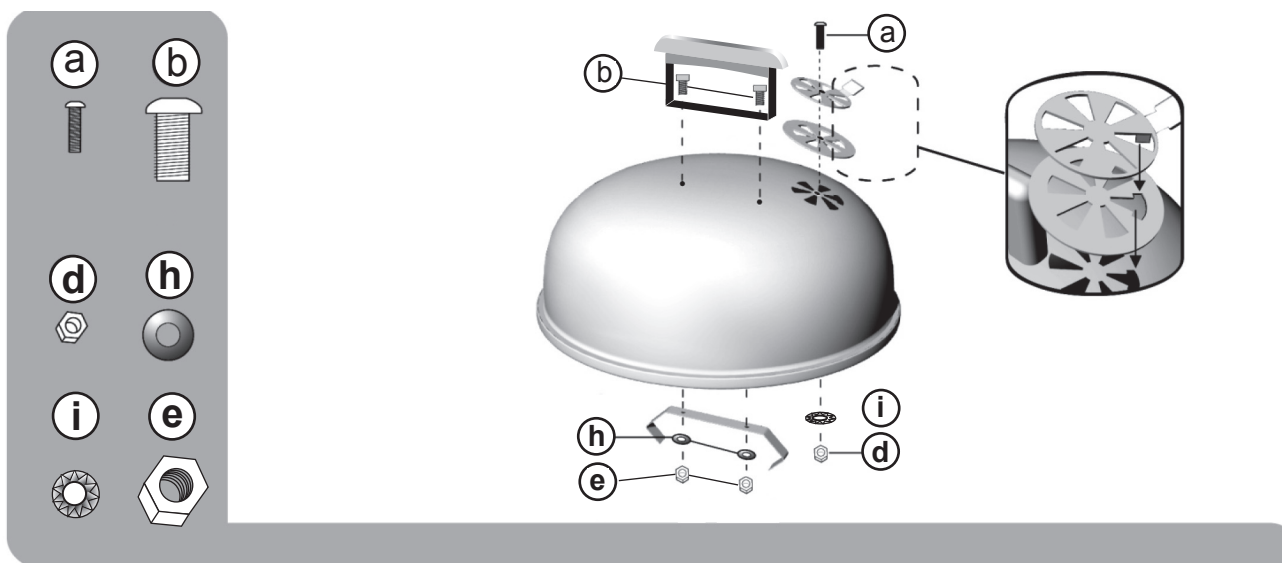


14. Wheel, 2 pcs

a	Screw for the upper air vent	1	M4x12 mm
b	Screw for handle	6	M6x15 mm
c	Screw for leg	3	M6x30 mm
d	Nut for the upper air vent	1	M4
e	Nuts	6	M6
f	Nuts	3	M8
g	Metal washer	3	16/8 mm
h	Metal washer, small	9	18/6 mm
i	Washer, fibre	1	4 mm



Step 1



- A. Mount the handle (10) on the lid (1) with two screws (b) from above.
- B. Then thread the metal washers (h) onto the screws (b), and the grate height adjuster (11). Screw nuts (e) tightly onto each screw.
- C. Mount the upper air vent (9) on the lid with a screw (a) and fibre washer (i). Turn the upper air vent so that the control handle is pointing outward (away from the handle).

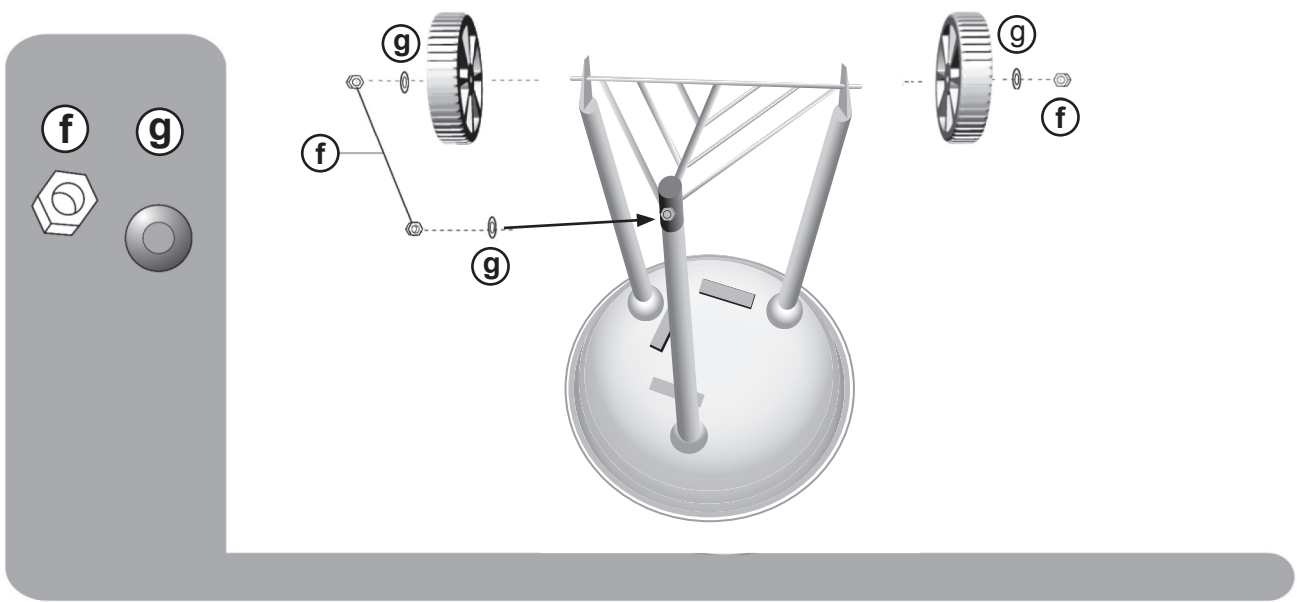
Step 2



1. Put in the two short legs (7) each into leg cup (13) and attach the legs with the long screws (c) and the large metal washers (h) from the inside of the lower part. Only tighten the screws half-way.

Note! Mount the legs so that one of the handles on the lower part is facing backwards between the wheel and the other one forward toward the longer leg.

- Attach the lower wire shelf (8) onto the short legs so that the threaded ends are sticking out through the hole in the legs (loosen the screws (c) if needed).



- Attach the last threaded end in the hole onto the short leg. Screw the last leg cup onto it and screw on the long leg like the other legs.
- Mount the wheels (11) onto the threaded ends which are sticking out of the hole in the short legs. Then thread a metal washer (g) and screw on the nut (f) furthest out.
- Tighten all the screws and nuts.

Step 3

- Mount the two side handles (10) on the lower part. Use two screws (b) on the outside for each handle. Use one metal washer (h) and nut (e) on the inside.

Step 4

- Insert the ash catcher (5) from the side in the bracket on the lower part.
- Put in the charcoal grate (3) and the grill grate (2) and also the grate height adjuster (12).
- Ready to use the grill!

Care

- Do not use water for cleaning the grill before it has cooled. The surface can be damaged.
- Tighten the screws when needed.
- Make sure that the air vent is not blocked by ashes.
- Store the charcoal in a dry place, so it will be easier to light next time. Use preferably a plastic or metal bucket with a tight lid.
- Store the grill in a dry place for long time storage.

Cleaning

After use

- Use a brass brush to scrape away food spills from the grill grate and other parts if needed.
- Do not use sharp objects to scrape the parts of the grill. The surface can be damaged.


Careful cleaning

1. Use warm water with dish detergent to clean the grill grate, charcoal grate and the grill's inside and outside.
2. Rinse carefully with water.
3. Dry completely with paper towels. Do not let the grill air dry.
4. Stroke vegetable oil onto the metal surfaces to prevent rust. However do not use the vegetable oil on the charcoal grill and the lower part on the inside.

Grill, artikelnummer: 34-7166, modell: GSR-1850

1. Säkerhet

Generell varningstext

1.  **Varning! Risk för kolmonoxidförgiftning.** Vid ofullständig förbränning av t.ex. kol bildas den mycket giftiga gasen kolmonoxid som är lukt- och smaklös, använd aldrig grillen inomhus eller på platser med dålig ventilation!
2. Ställ grillen på ett plant brandsäkert underlag med gott om plats på sidorna, se till att inga brännbara föremål finns i närheten t.ex. torra kvistar eller liknande som hänger över grillen.
3. Använd inte grillen i stark blåst.
4. Tänk på att värmen från grillen kan smälta isoleringen på elkablar mm.
5. Använd endast grillen när den är helt komplett, rätt monterad samt alla skruvar och muttrar är åtdragna.
6. Lämna aldrig grillen utan tillsyn när den är tänd, se till att barn och husdjur håller sig på ett säkert avstånd från grillen!
7. Flytta inte grillen när den är tänd.

Tändning av grillen

8. Använd endast tändprodukter som är avsedd för tändning av grillar, använd ALDRIG bensin, T-sprit eller liknande produkter för att tända grillen!
9. Spruta aldrig på tändvätska eller liknande produkter på glödande kol, det kan flamma upp häftigt.
10. Förvara inte flaskan med tändvätska i närheten av den tända grillen.
11. Håll kolet på kolgallret och inte på botten av grillen.
12. Ta av locket vid tändning och låt det vara avtaget tills kolen börjar glöda.
13. Använd inte löst hängande kläder som kan antändas av den heta grillen.
14. Vidrör inte några av grillens heta delar utan handskar.

Användning

15. Lyft av locket försiktigt, grillen kan flamma upp när locket öppnas och mera syre tillförs.
16. Använd grillvantar när du hanterar grillens lock, grillverktyg eller andra metallföremål på eller i närheten av grillen!
17. Tänk på att varmt fett kan stänka från det som grillas, det kan ge brännskada på bar hud.
18. Grillen kan flamma upp av droppande fett, ha en duschflaska med vatten i närheten för att dämpa lågorna vid behov.

Efter användning

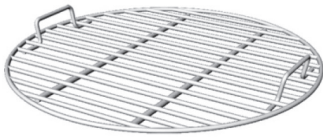
19. **Brandfara! Låt grillen kallna helt (känn försiktigt med handen på utsidan), töm sedan ur askan i en metallhink med tättslutande lock! Håll aldrig askan direkt i en soptunna, det kan finnas glöd kvar som inte syns!**
20. Grillen måste vara helt släckt och kall innan du ställer undan den till förvaring.
21. Om du vill avsluta grillningen innan kolet har brunnit ut: Lägg på locket och stäng dragluckan, lämna inte grillen utan tillsyn förrän den är helt kall, duscha slutligen på finfördelat vatten för att släcka helt!
22. Stäng dragluckorna (övre och undre) så att glöden slocknar efter avslutad grillning.

2. Montering

- Kontrollera att alla delar finns med i förpackningen.
- Följ monteringsanvisningens steg-för-steg beskrivning.



1. Lock, 1 st



2. Grillgaller, 1 st



3. Kolgaller, 1 st



4. Underdel, 1 st



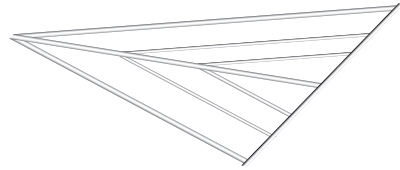
5. Askbehållare, 1 st



6. Ben, långt, 1 st



7. Ben, kort, 2 st



8. Trådhylla, 1 st



9. Övre draglucka, 1 sats



10. Handtag, 3 st



11. Upphängningskonsoll, 1 st



12. Höjdjusteringshandtag, 2 st



13. Benkonsoll, 3 st

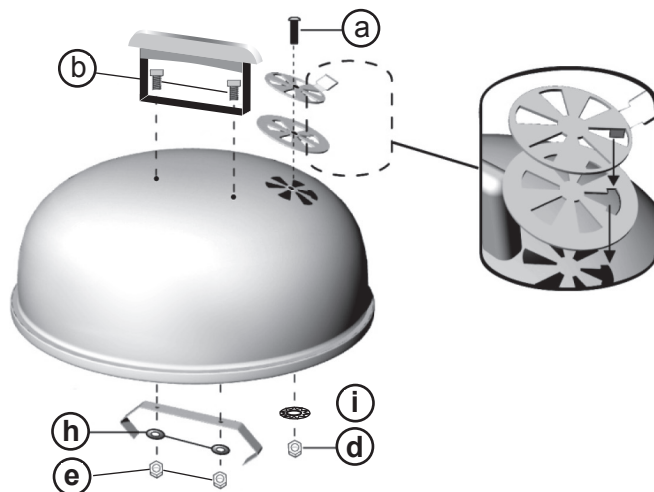


14. Hjul, 2 st

a	Skruv till övre draglucka	1 st	M4x12 mm
b	Skruv till handtag	6 st	M6x15 mm
c	Skruv till ben	3 st	M6x30 mm
d	Mutter till övre draglucka	1 st	M4
e	Mutter	6 st	M6
f	Mutter	3 st	M8
g	Bricka, metall	3 st	16/8 mm
h	Bricka, metall	9 st	18/6 mm
i	Låsbricka	1 st	4 mm

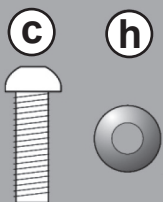


Steg 1



- Montera handtaget med logotype (10) på locket (1) med två skruvar (b) från ovansidan.
- Trä sedan på upphängningskonsollen (11) och brickorna (h) på skruvarna (b), och dra fast en mutter (e) på varje skruv.
- Montera den övre dragluckan (9) på locket med skruv (a), låsbricka (i) och mutter (d). Vänd den övre dragluckan så att reglaget pekar utåt (från handtaget).

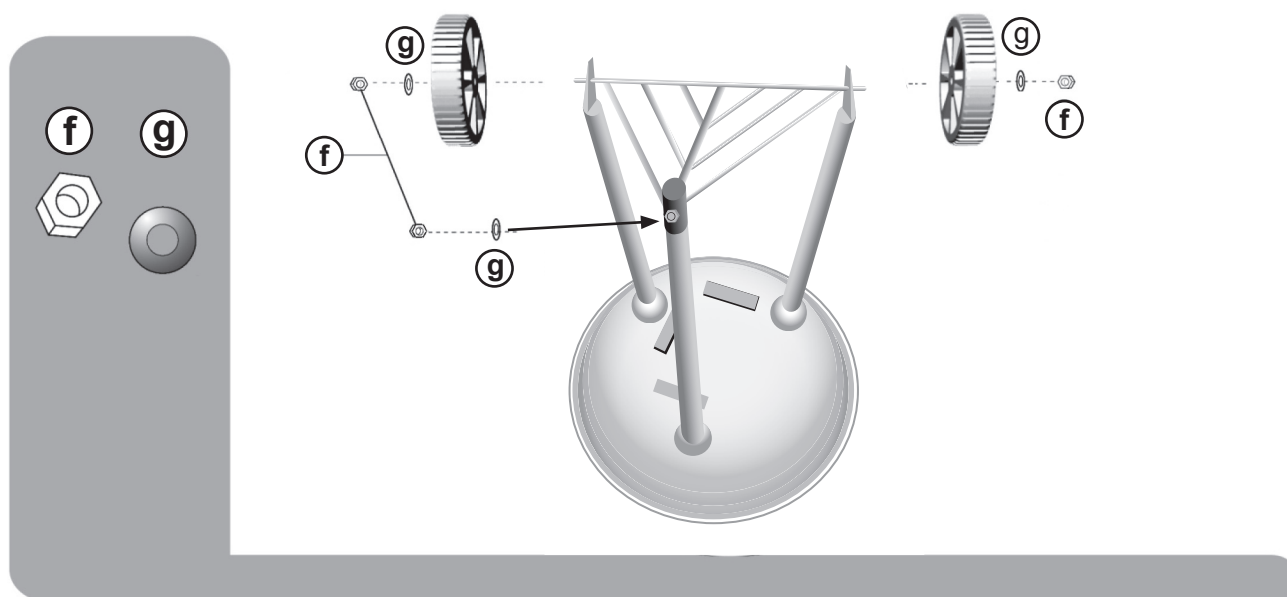
Steg 2



- Stick in de två korta benen (7) i var sin benkonsoll (13) och fäst benen med de långa skruvarna (c) och metallbrickor (h) från insidan på underdelen, dra bara åt skruvarna till hälften.

Obs! Montera benen så att det ena handtaget på underdelen ska vara bakåt mellan hjulen och det andra framåt mot det långa benet.

- Fäst trådhyllan (8) i de korta benen så att de gängade ändarna sticker ut genom hålen i benen (lossa på skruvarna (c) vid behov).



- Fäst den sista gängade ändan i hålet på det korta benet, trä på den sista benkonsollen och skruva fast det långa benet lika som de andra benen.
- Montera hjulen (11) på de gängade ändarna som sticker ut genom hålen i korta benen, trä sedan på en metallbricka (g) och skruva fast mutter (f) ytterst.
- Dra åt alla skruvar och muttrar.

Steg 3

- Montera de två sidohandtagen (10) på underdelen, använd två skruvar (b) på utsidan av varje handtag. På insidan montera en metallbricka (h) och mutter (e).

Steg 4

- För in askbehållaren (5) från sidan i fästet på underdelen.
- Lägg i kolgaller (3) och grillgaller (2) och höjjusteringshandtag (12).
- Klart att börja använda grillen!

Skötsel

- Använd inte vatten för att rengöra grillen innan den har kallnat, ytan kan bli förstörd.
- Dra åt skruvarna vid behov.
- Se till att draghålen inte blockeras av aska
- Förvara grillkolet torrt, då blir det lättare att tända nästa gång, använd gärna ett kärl av plast eller metall med tättslutande lock.
- Långtidsförvara grillen på en torr plats.

Rengöring

Efter varje användning:

- Använd en mässingsborste för att skrapa av matrester från grillgaller och övriga delar vid behov
- Använd inga vassa föremål för att skrapa av grillens delar, ytan kan skadas.


Noggrann rengöring:

1. Använd varmt vatten med diskmedel för att rengöra grillgaller, kolgaller och grillens in- och utsida.
2. skölj noga med vatten.
3. Torka helt torrt med hushållspapper, låt inte grillen självtorka.
4. Stryk på matolja på metallytorna för att förebygga rost, men använd inte matolja på kolgallret och underdelens insida.

Grill, artikkelnummer: 34-7166, modell: GSR-1850

1. Sikkerhet

Generell advarselstekst

1.  **Advarsel! Risiko for karbonmonoksidforgiftning.** Ved ufullstendig forbrenning av f.eks. kull dannes den svært giftige gassen karbonmonoksid som er lukt- og smakløs, bruk aldri grillen innendørs eller på steder med dårlig ventilasjon!
2. Still grillen på et plant brannsikkert underlag med god plass til sidene. Påse at det ikke er brennbare gjenstander i den umiddelbare nærhet, som f.eks tørre kvister eller lignende som henger over grillen.
3. Bruk ikke grillen i sterk vind.
4. Husk at varmen fra grillen kan smelte isoleringen på strømkabler med mer.
5. Bruk grillen bare når den er helt komplett, riktig montert samt alle skruer og mutre er dratt til.
6. Forlat aldri grillen uten tilsyn når den er tent. Påse at barn og husdyr holder seg på sikker avstand fra grillen!
7. Flytt ikke grillen når den er tent.

Tenning av grillen

8. Bruk kun tennprodukter som er beregnet for tenning av griller, bruk ALDRI bensin, rødsprit eller lignende produkter for å tenne grillen!
9. Sprut aldri tennvæske eller lignende produkter på glødende kull, det kan flamme opp kraftig.
10. Oppbevar ikke flasken med tennvæske i nærheten av den tente grillen.
11. Hell kullet på kullgitteret og ikke på bunnen av grillen.
12. Ta av lokket ved tenning og la det være av til kullet begynner å gløde.
13. Bruk ikke løstsittende klær, som kan antennes av den varme grillen.
14. Berør ikke noen av grillens varme deler uten hansker.

Bruk

15. Løft av lokket forsiktig, grillen kan flamme opp når lokket åpnes og mer syre blir tilført.
16. Bruk grillvotter når du håndterer grillens lokk, grillverktøy eller andre metallgjenstander på eller i nærheten av grillen!
17. Husk at varmt fett kan sprute fra det som grilles, det kan gi brannskade på bar hud.
18. Grillen kan flamme opp av dryppende fett, ha en dusjflaske med vann i nærheten for å dempe flammene ved behov.

Etter bruk

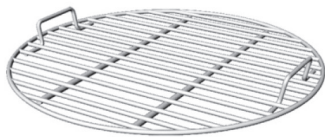
19. **Brannfare! La grillen avkjøles helt (kjenn forsiktig med hånden på utsiden), tøm deretter ut asken i en metallbøtte med tettsittende lokk! Hell aldri asken rett i en søppeldunk, det kan finnes glør som du ikke ser!**
20. Grillen må være helt slukket og kald før du setter den bort til oppbevaring.
21. Dersom du vil avslutte grillingen før kullet er utbrent: Legg på lokket og lukk luftelukene, forlat ikke grillen uten tilsyn før den er helt kald, dusj til slutt på vann for å slukke helt!
22. Steng luftelukene (øvre og nedre) så glørne slokner etter avsluttet grilling.

2. Montering

- Kontroller at alle deler er med i forpakningen.
- Følg monteringsanvisningens trinn-for-trinn beskrivelse.



1. Lokk, 1 stk.



2. Grillrist, 1 stk.



3. Kullgitter, 1 stk.



4. Underdel, 1 stk.



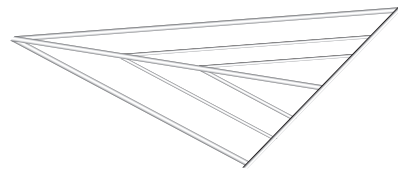
5. Askebeholder, 1 stk.



6. Ben, langt, 1 stk.



7. Ben, kort, 2 stk.



8. Trådhyll, 1 stk.



9. Øvre lufteluke, 1 sett



10. Håndtak, 3 stk.



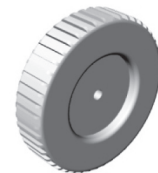
11. Opphengskonsoll, 1 stk.



12. Høydejusteringshåndtak, 2 stk.

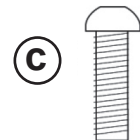


13. Benkonsoll, 3 stk.

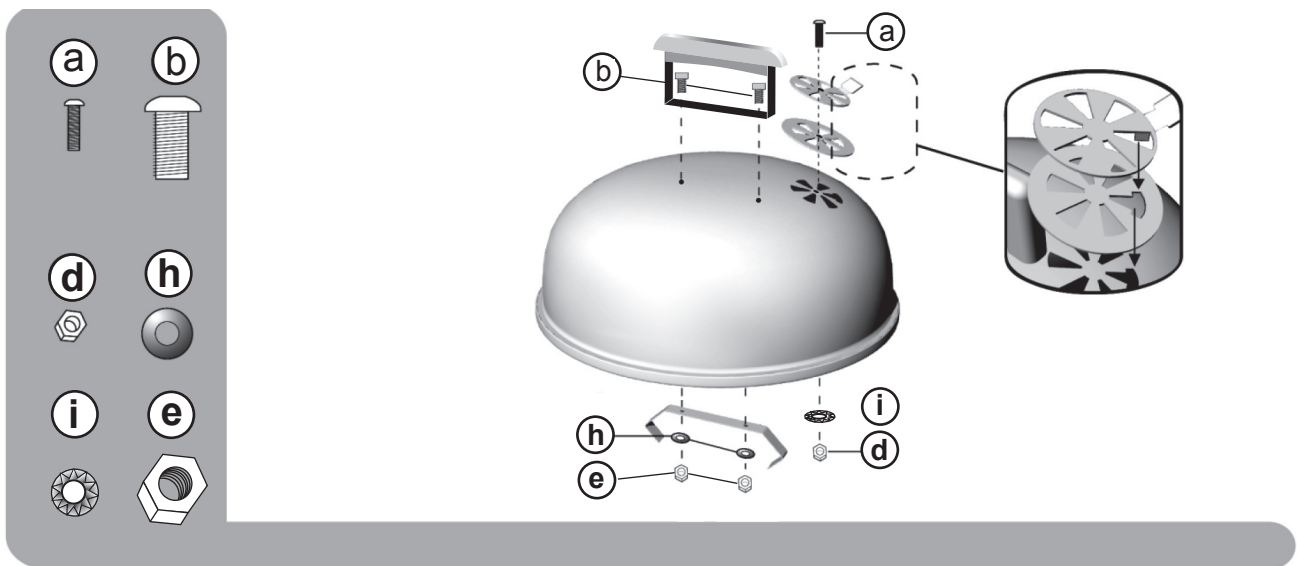


14. Hjul, 2 stk.

a	Skrue til øvre lufteluke	1 st	M4x12 mm
b	Skrue til håndtak	6 st	M6x15 mm
c	Skrue til ben	3 st	M6x30 mm
d	Mutter til øvre lufteluke	1 st	M4
e	Mutter	6 st	M6
f	Mutter	3 st	M8
g	Skive, metall	3 st	16/8 mm
h	Skive, metall	9 st	18/6 mm
i	Låseskive	1 st	4 mm

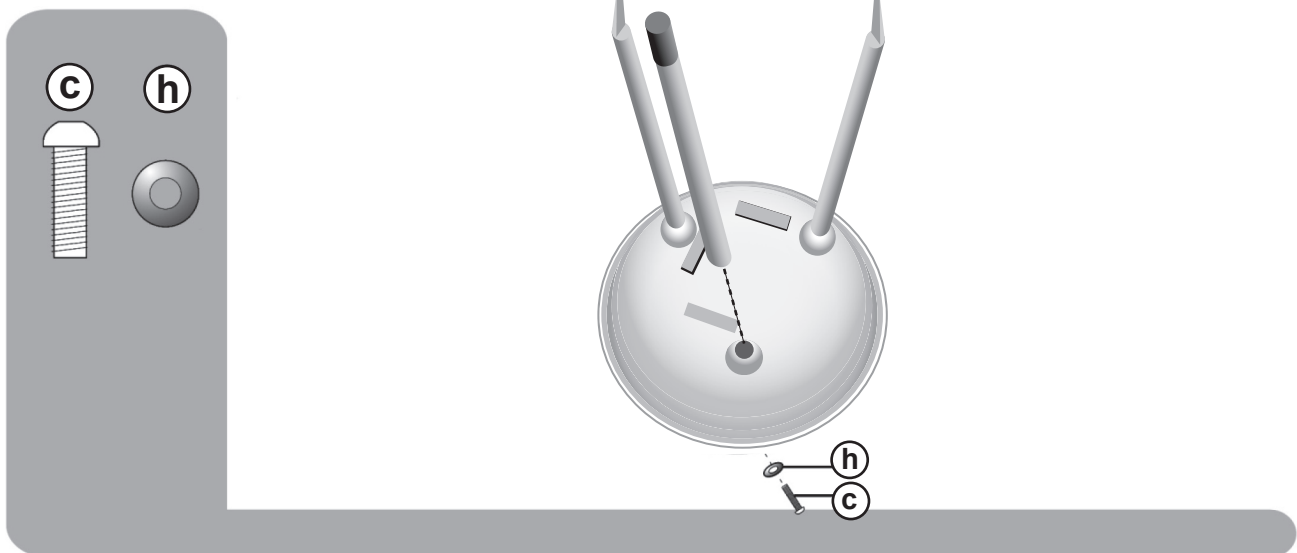


Trinn 1



- A. Monter håndtaket med logotype (10) på lokket (1) med to skruer (b) fra oversiden.
- B. Tre deretter på opphengskonsollen (11) og metallbrikkene (h) på skruene (b), og skru fast en mutter (e) på hver skruer.
- C. Monter den øvre luftelukan (9) på lokket med skruer (a), låseskive (i) og mutter (d). Snu den øvre luftelukan så reguleringen peker utover (fra håndtaket).

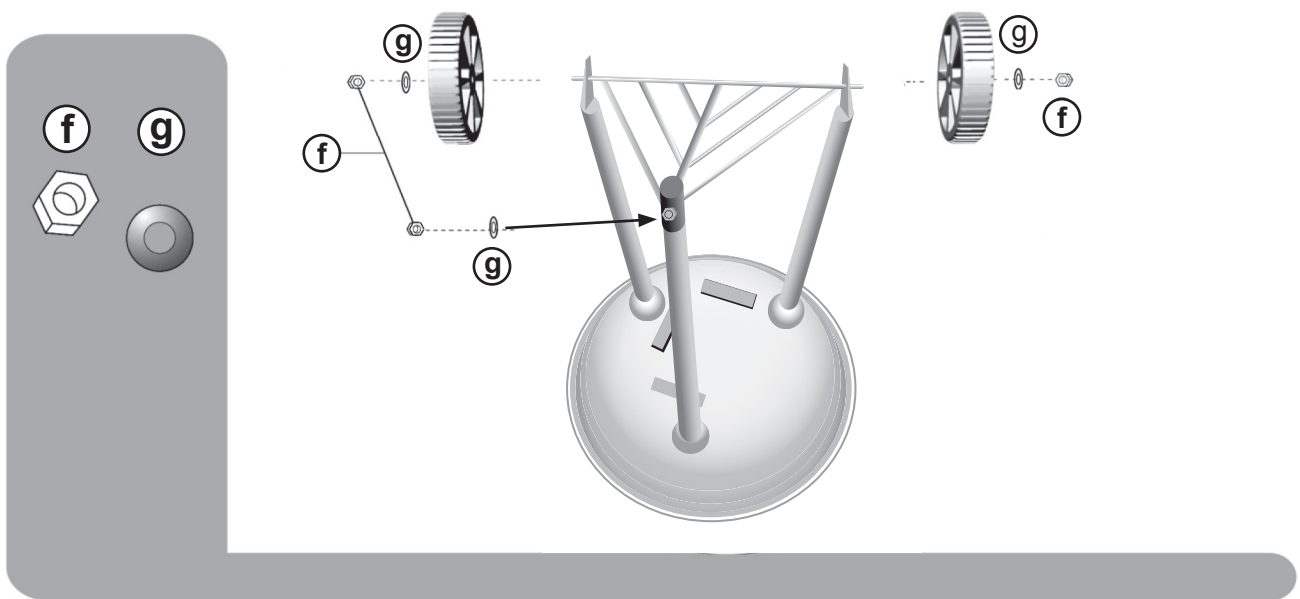
Trinn 2



1. Stikk de to korte benene (7) i hver sin benkonsoll (13) og fest benene med de lange skruene (c) og store metallskiver (h) fra innsiden på underdelen, dra bare til skruene halvveis.

Obs! Monter benene så det ene håndtaket på underdelen skal være bakover mellom hjulene og det andre framover mot det lange benet.

2. Fest trådhyllen (8) i de korte benene så de gjengede endene stikker ut gjennom hullene i benene (løsne på skruene (c) vid behov).



3. Fest den siste gjengede enden i hullet på det korte benet, tre på den siste benkonsollen og skru fast det lange benet på samme måten som de andre benene.
4. Monter hjulene (11) på de gjengede endene som stikker ut gjennom hullene i de korte benene, tre deretter på en metallskive (g) og skru fast mutter (f) ytterst.
5. Dra til alle skruer og mutre.

Trinn 3

6. Monter de to sidehåndtakene (10) på underdelen, bruk to skruer (b) til hvert håndtak. Monter metallskiver (h) og mutre (e) på innsiden.

Trinn 4

7. Før inn askebeholderen (5) fra siden i festet på underdelen.
8. Legg i kullgitter (3), grillrist (2) og høydejusteringshåndtak (12).
9. Klart for å begynne å bruke grillen!

Vedlikehold

- Bruk ikke vann for å rengjøre grillen før den er avkjølt. Overflaten kan bli ødelagt.
- Dra til skruene etter behov.
- Påse at luftehullene ikke blokkeres av aske.
- Oppbevar grillkullet tørt. Da blir det lettere å tenne neste gang. Bruk gjerne en beholder av plast eller metall med tettsittende lokk.
- Langtidsoppbevaring av grillen bør være på et tørt sted

Rengjøring

Etter hver gangs bruk:

- Bruk en messingsbørste for å skrape matrester fra grillrist og øvrige deler, ved behov.
- Bruk ingen skarpe gjenstander for å skrape av grillens deler, overflaten kan skades.


Nøye rengjøring:

1. Bruk varmt vann med oppvaskmiddel for å rengjøre grillrist, kullgitter og grillens inn- og utside.
2. Skyll nøye med vann.
3. Tørk hele grillen grundig med husholdningspapir. Ikke la den lufttørke.
4. Stryk på matolje på metalloverflaten for å forebygge rust, men bruk ikke matolje på kullgitteret og underdelens innside.

Grilli, tuotenumero: 34-7166, malli: GSR-1850

1. Turvallisuus

Yleinen varoitusteksti

-  **Varoitus! Häkämyrkytysvaara.** Epätäydellinen palaminen (esim. hiili) muodostaa erittäin myrkyllistä mautonta ja hajutonta häkäkaasua. Älä käytä grilliä koskaan sisätiloissa tai paikoissa, joissa on huono ilmasto.
- Aseta grilli tasaiselle ja palamattomalle pinnalle. Grillin ympärillä tulee olla riittävästi vapaata tilaa, eikä sen läheisyydessä saa olla palavia esineitä, kuten kuivia oksia.
- Älä käytä grilliä voimakkaassa tuulessa.
- Huomaa, että grillin kuumuus voi sulattaa esimerkiksi sähköjohdon eristyksen.
- Käytä grilliä vain, kun kaikki osat ovat paikoillaan ja oikein asennettu sekä kaikki ruuvit ja mutterit on kiristetty.
- Älä jätä sytytettyä grilliä ilman valvontaa. Huolehdi siitä, etteivät lapset tai eläimet pääse grillin lähelle.
- Älä siirrä sytytettyä grilliä.

Grillin sytyttäminen

- Käytä ainoastaan grillin sytytykseen tarkoitettuja sytytystuotteita. **ÄLÄ KÄYTÄ** sytyttämiseen bensiiniä tai muita vastaavia tuotteita!
- Älä ruiskuta sytytysnestettä tai vastaavaa tuotetta hehkuviin hiiliin. Ne saattavat leimahtaa voimakkaasti.
- Älä säilytä sytytysnestepulloa sytytetyn grillin lähellä.
- Kaada hiilet hiiliritilälle, älä grillin pohjalle.
- Poista grillin kansi, kun sytytät grilliä. Aseta se paikalleen vasta kun hiilet alkavat hehkua.
- Älä käytä löysiä vaatteita grillin läheisyydessä. Ne saattavat syttyä.
- Älä kosketa grillin kuumia osia ilman käsineitä.

Käyttö

- Nosta kansi pois varovasti. Grilli voi leimahtaa liekkeihin, kun happi lisääntyy kantta avattaessa.
- Käytä grillikäsineitä, kun käsittelet grillin kantta, ottimia tai muita grillissä tai sen läheisyydessä olevia metalliesineitä.
- Grillattavasta ruuasta saattaa roiskua kuumaa rasvaa, joka voi aiheuttaa palovammoja paljaalle iholle.
- Grilli saattaa leimahtaa tuleen, mikäli siihen tippuu rasvaa. Pidä grillin lähetyvillä suihkupulloa, jonka avulla voit tarvittaessa pienentää liekkejä.

Käytön jälkeen

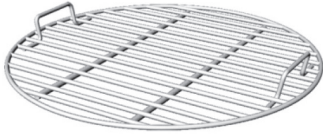
- Tulipalon vaara! Anna grillin jäähtyä kokonaan (kokeile varoen kädellä grillin ulkopinnalta) ja kaada tämän jälkeen tuhka tiiviskantiseen metalliastiaan! Älä kaada tuhkaa suoraan jäteastiaan, sillä tuhkan seassa saattaa yhä olla jäljellä kuumia jäänteitä!**
- Grillin tulee olla täysin jäähtynyt ennen kuin se asetetaan säilytykseen.
- Mikäli haluat lopettaa grillauksen ennen kuin hiili on palanut loppuun, aseta grillin kansi paikalleen ja sulje luukku. Älä jätä grilliä ilman valvontaa ennen kuin se on täysin jäähtynyt. Sammuta grilli kokonaan suihkuttamalla lopuksi vettä hiilten päälle.
- Kun lopetat grillauksen, sulje alempi ja ylempi luukku niin että hehku sammuu.

2. Asennus

- Tarkista, että pakkaus sisältää kaikki osat.
- Noudata asennusohjetta kohta kohdalta.



1. Kansi, 1 kpl



2. Grilliritilä, 1 kpl



3. Hiiliritilä, 1 kpl



4. Pohja, 1 kpl



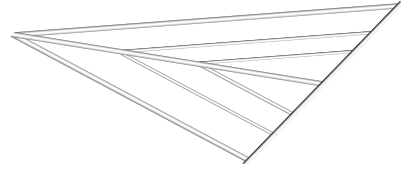
5. Tuhkasäiliö, 1 kpl



6. Pitkä jalka, 1 kpl



7. Lyhyt jalka, 2 kpl



8. Ritilähylly, 1 kpl



9. Ylempi luukku, 1 sarja



10. Kahva, 3 kpl



11. Ripustusteline, 1 kpl



12. Korkeudensäätökahva, 2 kpl

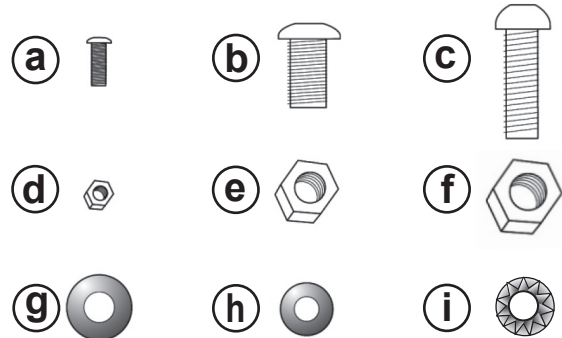


13. Jalkateline, 3 kpl

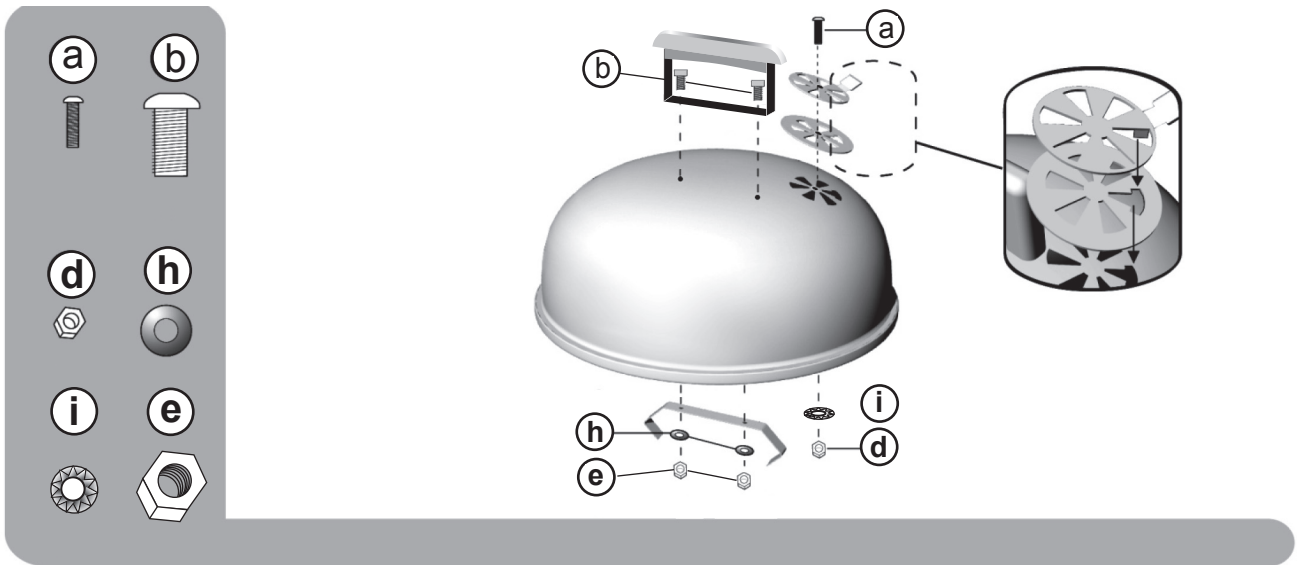


14. Pyörä, 2 kpl

a	Ylemmän luukun ruuvi	1 kpl	M4x12 mm
b	Kahvan ruuvi	6 kpl	M6x15 mm
c	Jalan ruuvi	3 kpl	M6x30 mm
d	Ylemmän luukun mutteri	1 kpl	M4
e	Mutteri	6 kpl	M6
f	Mutteri	3 kpl	M8
g	Aluslevy, metallia	3 kpl	16/8 mm
h	Aluslevy, metallia	9 kpl	18/6 mm
i	Lukituslevy	1 kpl	4 mm



1. askel



- A. Asenna kahva jossa logo (10) kanteen (1) yläpuolelta kahdella ruuvilla (b).
- B. Pujota ripustusteline (11) ja metallialuslevyt (h) ruuveihin (b). Kiristä mutteri (e) jokaiseen ruuviin.
- C. Asenna ylempi luukku (9) kanteen ruuvilla (a), lukituslevyllä (i) ja mutterilla (d). Käännä ylempi luukku niin, että säädin osoittaa ulospäin (kahvasta).

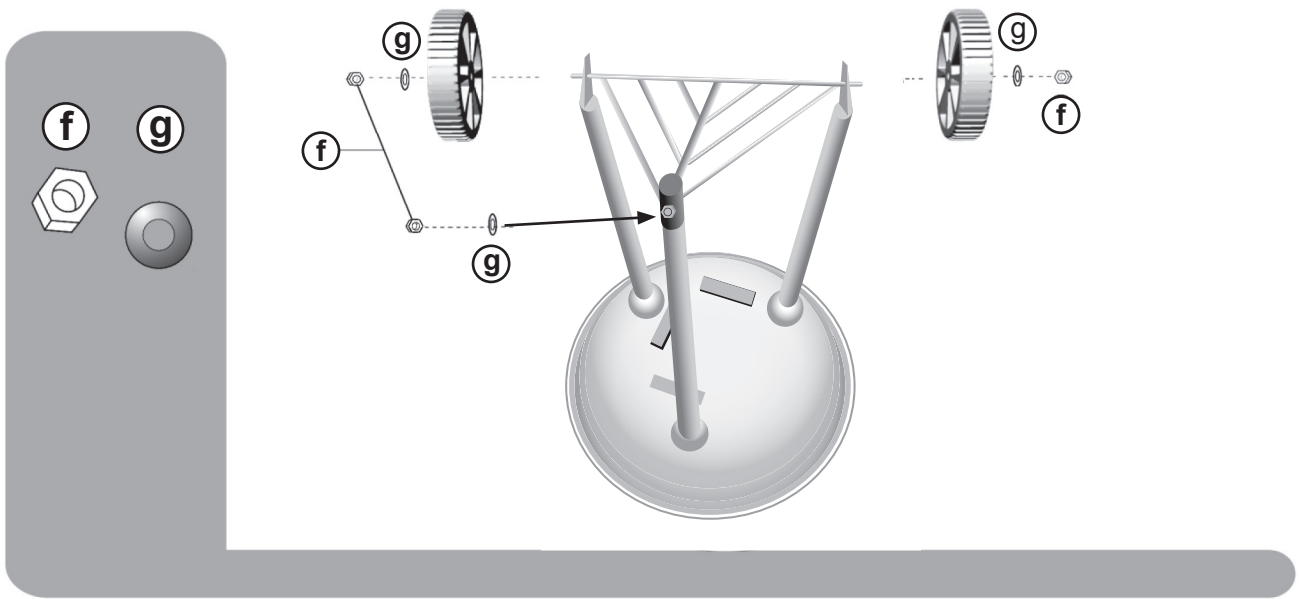
2. askel



1. Työnnä kaksi lyhyttä jalkaa (7) jalkatelineisiin (13). Kiinnitä jalat pitkillä ruuveilla (c) ja suurilla metallialuslaatoilla (h) sisäpuolelta alaosaan. Kiristä ruuvit puolitiehen.

Huom.! Asenna jalat siten, että toinen alaosan kahva osoittaa taaksepäin renkaiden välissä ja toinen eteenpäin kohti pitkää jalkaa.

2. Kiinnitä ritilähylly (8) lyhyisiin jalkoihin siten, että kierrepäävät pistävät ulos jalkojen rei'istä (löysää ruuveja (c) tarvittaessa).



3. Kiinnitä viimeinen kierrepää lyhyen jalan reikään. Pujota viimeinen jalkateline paikalleen ja ruuvaa pitkä jalka kiinni samalla tavalla kuin muut jalat.
4. Asenna pyörät (11) lyhyiden jalkojen rei'istä pistäviin kierrepäihin. Pujota sitten metallialuslaatta (g) paikalleen ja ruuvaa mutteri (f) kiinni viimeiseksi.
5. Kiristä kaikki ruuvit ja mutterit.

3. askel

6. Asenna kaksi sivukahvaa (10) alaosaan. Käytä kannen yläpuolella kahvan asentamiseen kahta ruuvia (b). Aseta kannen alapuolelle metallialuslaatta (h) ja mutteri (e).

4. askel

7. Työnnä tuhkasäiliö (5) sivulta päin alaosan kiinnikkeeseen.
8. Aseta hiiliritilä (3), grilliritilä (2) ja korkeudensäätökahva (12) paikoilleen.
9. Grilli on nyt käyttövalmis.

Hoito

- Älä puhdisti grilliä vedellä ennen kuin se on täysin jäähtynyt, muuten pinta voi vaurioitua.
- Kiristä ruuvit tarvittaessa.
- Tarkista, ettei tuhka peitä luukkuja.
- Säilytä grillihiiliä kuivassa paikassa, niin ne syttyvät helpommin grilliä sytytettäessä. Hiilet kannattaa säilyttää muovisessa tai metallisessa kannellisessa astiassa.
- Säilytä grilliä kuivassa paikassa.

Puhdistus

Käytön jälkeen:

- Raaputa ruoantähteet messinkiharjalla grilliritilästä ja tarvittaessa muista osista.
- Älä raaputa grillin osia terävillä esineillä. Pinta saattaa vaurioitua.

Perusteellinen puhdistus:

1. Puhdisti grilliritilä, hiiliritilä ja grillin ulko- ja sisäpuoli lämpimällä vedellä ja tiskiaineella.
2. Huuhtelee hyvin vedellä.
3. Kuivaa kunnolla talouspaperilla. Älä jätä kuivumaan itseksseen.
4. Sivelee metallipinnat ruokaöljyllä ruosteen estämiseksi. Älä käytä ruokaöljyä hiiliritilään tai alaosan sisäpuolelle.

SVERIGE

KUNDTJÄNST Tel: 0247/445 00
Fax: 0247/445 09
E-post: kundtjanst@clasohlson.se

INTERNET www.clasohlson.se

BREV Clas Ohlson AB, 793 85 INSJÖN

NORGE

KUNDESENTER Tlf.: 23 21 40 00
Faks: 23 21 40 80
E-post: kundesenter@clasohlson.no

INTERNETT www.clasohlson.no

POST Clas Ohlson AS, Postboks 485 Sentrum, 0105 OSLO

SUOMI

ASIAKASPALVELU Puh: 020 111 2222
Faksi: 020 111 2221
Sähköposti: info@clasohlson.fi

INTERNET www.clasohlson.fi

OSOITE Clas Ohlson Oy, Yrjönkatu 23 A, 00100 HELSINKI

GREAT BRITAIN

For consumer contact, please visit
www.clasohlson.co.uk and click on
customer service.

INTERNET www.clasohlson.co.uk

CLAS OHLSON