

Toaster 2-slice

Brödrost • Brødrister • Leivänpaahdin

coline®



Art. No:
18-4027
34-7343

Model. No:
TS12-3-UK
TS12-3

English	3
Svenska	6
Norsk	9
Suomi	12

Toaster 2-slice, white

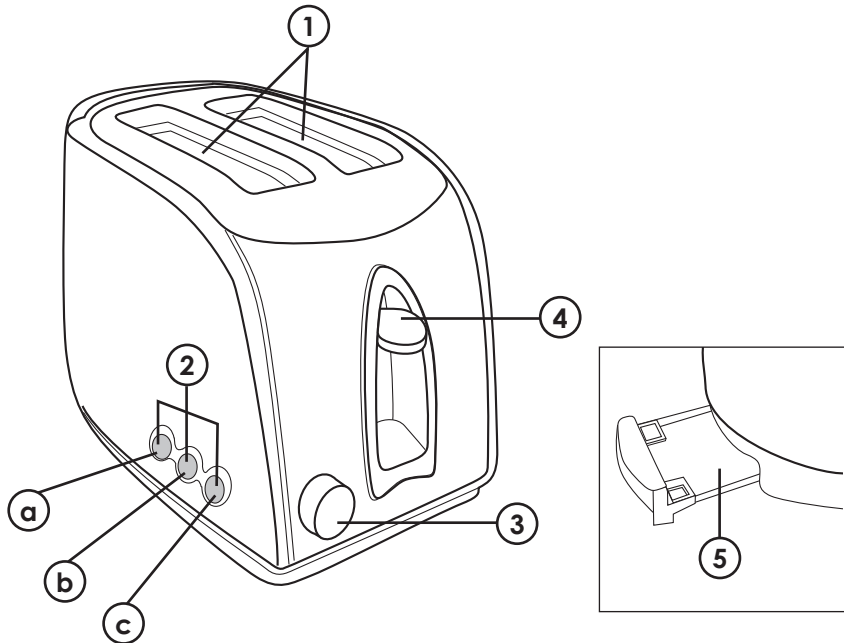
Art.no: 18-4027 Model: TS12-3-UK
34-7343 TS12-3

Please read the entire instruction manual before using and save it for future use. We apologise for any text or photo errors and any changes of technical data. If you have any questions concerning technical problems please contact our Customer Service Department (see address on reverse.)

Safety

- Place the toaster on an even, fireproof and hard surface.
- Do not place the toaster near curtains, towels, or other flammable objects. The bread can start burning and lead to a fire.
- Do not place the toaster so that it can fall into water or other liquids.
- Make sure that the voltage in the electric mains is 230 V and that you connect the toaster to an earthed outlet.
- Make sure that the cord does not come in contact with hot surfaces such as a hot plate for example.
- Use the toaster only in the way described in this user manual.
- Remember that the toaster can become hot during use.
- Only carry it using the handle to avoid burns.
- Supervise the toaster, when being used around children.
- Never stick cutlery or other tools into the toaster.
- Always unplug the toaster before cleaning or when it is not used for a longer period of time.
- Do not expose the toaster to blows or thrusts.
- Do not pull or carry the toaster by the cord. Do not use the cord as a handle and do not clamp it in a door. Do not pull it around sharp corners or edges.
- May only be used and stored indoors.
- Do not use the toaster if the cord or plug are damaged. Do not use it, if you have dropped it on the floor or in water.
- Do not open the protective covering. There are exposed, dangerous voltages on some components inside the product's protective covering. Contact with these can lead to electric shock.
- The toaster may only be repaired by qualified service professionals.
- The toaster may not be changed or unassembled.

Buttons and functions



1. Bread slots
2. Control panel
 - a. Shut-off button (Cancel)
 - b. Defrost button (Defrost)
 - c. Reheat button (Reheat)
3. Variable toasting control, 1-7
4. Toasting lever
5. Crumb tray

Before first use

Run the toaster at the highest level without bread in a well-ventilated space a couple of times as it can emit certain smells, when it is new. This is completely normal and occurs when eventual residues from manufacturing are heated up and burned.

Use

Toasting

1. Make sure that the toasting lever is in the raised position.
2. Connect the plug to an earthed outlet (230 V AC).
3. Place the bread slices in the bread slots.
4. Select the desired toasting level, 1 (lightest) to 7 (darkest) by turning on the wheel for the toasting control. Try out a few to achieve the correct setting.
5. To start toasting, press down on the toasting lever until it stays. The toasting lever stays down only if the toaster is plugged into an electrical outlet.
6. The toaster turns off automatically, when toasting is finished, and the bread slices pop up. Toasting can be cancelled manually ahead of time by pressing on the shut-off button ("Cancel").
7. Make sure that the toasting lever is in the top position before the toaster is unplugged.

Note. Toasting of only one piece of bread will give a darker colour than when toasting two pieces of bread.

Defrosting

Follow steps 1-5 above and then press the defrost button ("Defrost").

Reheating

Bread toasted previously can be reheated by following steps 1-5 above and then pressing on the reheat button ("Reheat"). The bread is reheated for a moment before the toaster turns off. Keep an eye on the bread so that it does not burn.

Care and maintenance

Always remove the plug from the wall socket before cleaning. Never lower the toaster into water or other liquids, only use a soft, lightly moistened rag and a mild cleaning agent. Avoid solvents and polishing agents. Empty the crumb tray often.

Disposal

When you wish to dispose of the product, this must be done according to local instructions. If you are unsure of how to proceed, contact your local authority.

Specifications

Supply voltage	230 V AC, 50 Hz
Output	850 W
Cord length	1 m

Brödrost 2-skivors, vit

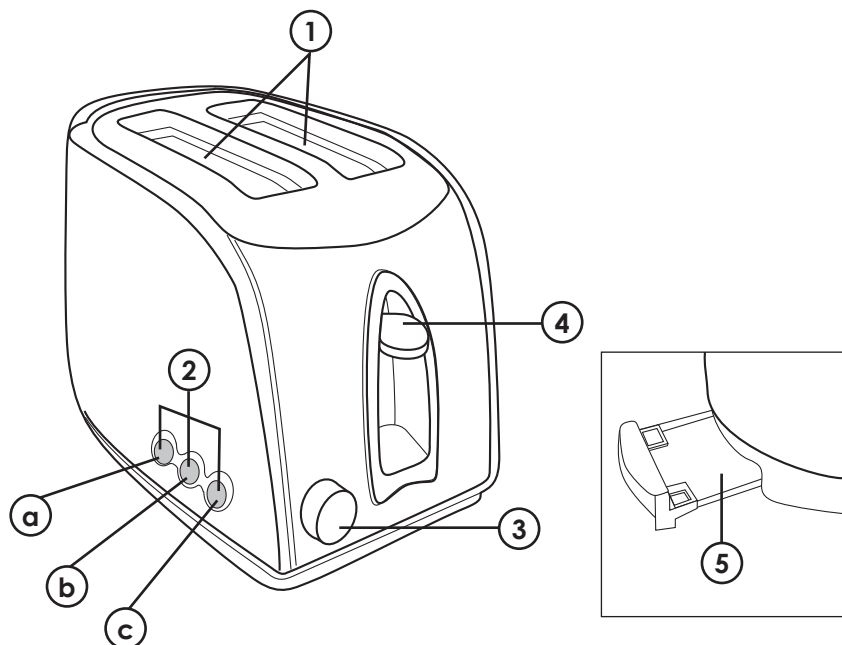
Art.no: 18-4027 Model: TS12-3-UK
34-7343 TS12-3

Läs igenom hela bruksanvisningen före användning och spara den sedan för framtida bruk. Vi reserverar oss för ev. text- och bildfel samt ändringar av tekniska data. Vid tekniska problem eller andra frågor, kontakta vår kundtjänst (se adress-uppgifter på baksidan).

Säkerhet

- Placera brödrosten på ett jämnt, brandsäkert och oömt underlag.
- Placera inte brödrosten nära gardiner, handdukar eller andra brännbara föremål. Brödet kan börja brinna och orsaka brand.
- Placera inte brödrosten så att den kan falla ner i vatten eller annan vätska.
- Se till att spänningen i elnätet är 230 V och att du ansluter brödrosten till ett jordat uttag.
- Se till så att nätsladden inte kommer i kontakt med varma ytor, som t.ex. en varm spisplatta.
- Använd brödrosten endast på det sätt som beskrivs i den här bruksanvisningen.
- Tänk på att brödrosten kan bli het under användning.
- Rör den bara på handtagen för att undvika brännskador.
- Håll brödrosten under uppsikt om den används i närheten av barn.
- Stick aldrig ned bestick eller andra verktyg i brödrosten.
- Drag alltid stickproppen ur vägguttaget före rengöring eller när den inte ska användas under en längre tid.
- Utsätt inte brödrosten för slag eller stötar.
- Dra eller bär inte brödrosten i nätsladden. Använd inte sladden som ett handtag och kläm den inte i någon dörr. Dra den inte heller runt vassa hörn och kanter.
- Får endast användas och förvaras inomhus.
- Använd inte brödrosten om nätsladden eller stickproppen är skadade. Använd den inte heller om du har tappat den i golvet eller tappat den i vatten.
- Öppna inte höljet. Farlig spänning finns oskyddat på vissa komponenter inuti produktens hölje. Kontakt med dessa kan ge upphov till elektriska stötar.
- Brödrosten får endast repareras av kvalificerad servicepersonal.
- Brödrosten får inte ändras eller demonteras.

Knappar och funktioner



1. Brödfack
2. Kontrollpanel
 - a. Avstängningsknapp (Cancel)
 - b. Upptiningsknapp (Defrost)
 - c. Återuppvärmningsknapp (Reheat)
3. Steglös rostningskontroll, 1-7
4. Nedsänkningsspak
5. Smulbricka

Före första användning

Kör brödrosten på högsta effekt utan bröd i ett väl ventilerat utrymme ett par gånger eftersom den kan avge viss lukt när den är ny. Detta är helt normalt och inträffar när eventuella rester från tillverkningen värms upp och bränns.

Användning

Rostning

1. Kontrollera att nedsänkningsspaken står i det övre läget.
2. Anslut stickproppen till ett jordat uttag (230 V AC).
3. Lägg brödskivor i facken.
4. Välj önskad rostningsgrad, 1 (ljusast) till 7 (mörkast) genom att vrida på ratten för rostningskontroll. Prova dig fram till rätt inställning.
5. För att starta rostningen, tryck ned nedsänkningsspaken till den fastnar. Nedsänkningsspaken fastnar endast om brödrosten är anslutet till ett eluttag.
6. Brödrosten stängs av automatiskt när rostningen är klar, och brödskivan åker upp. Rostningen kan avbrytas manuellt i förtid genom att trycka på avstängningsknappen (Cancel).
7. Kontrollera att nedsänkningsspaken står i det övre läget innan stickproppen dras ur.
Anm. Rostning av endast ett bröd ger mörkare färg än vid rostning av två bröd.

Upptining

Följ steg 1-5 ovan och tryck sedan på upptiningsknappen (Defrost).

Återuppvärmning

Tidigare rostat bröd kan värmas upp igen genom att följa steg 1-5 ovan och sedan trycka på återuppvärmningsknappen (Reheat). Brödet återuppvärms en kort stund innan rosten stängs av. Håll gärna brödet under uppsikt så att det inte bränns.

Skötsel och underhåll

Ta alltid ur stickproppen ur vägguttaget före rengöring. Sänk aldrig ner brödrosten i vatten eller annan vätska, utan använd en mjuk lätt fuktad trasa och ett mildt rengöringsmedel. Undvik lösningsmedel och slipande rengöringsmedel. Töm smulbrickan ofta.

Avfallshantering

När du ska göra dig av med produkten ska detta ske enligt lokala föreskrifter. Är du osäker på hur du ska gå tillväga, kontakta din kommun.

Specifikationer

Strömförsörjning	230 V AC, 50 Hz
Effekt	850 W
Sladdlängd	1 m

Brødrister 2-skivers, hvit

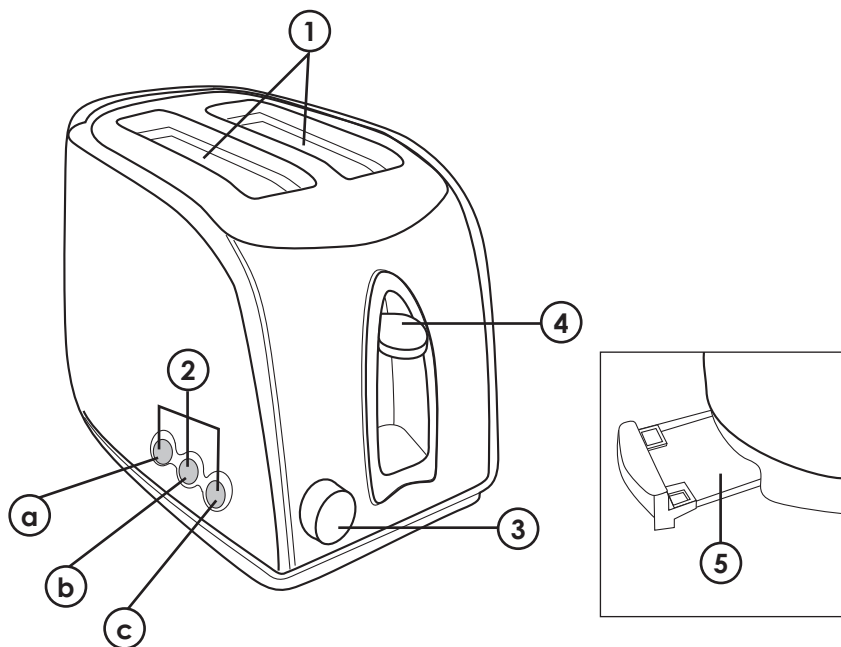
Art.no: 18-4027 Model: TS12-3-UK
34-7343 TS12-3

Les nøye igjennom hele bruksanvisningen og ta vare på den til senere bruk. Vi reserverer oss for ev. tekst- og bildefeil, samt forandringer av tekniske data. Ved tekniske problemer eller andre spørsmål, ta kontakt med vårt kundesenter (se opplysninger på baksiden).

Sikkerhet

- Plasser brødristeren på et jevnt, brannsikkert og stabilt underlag.
- Plasser ikke brødristeren nær gardiner, håndklær eller annet brennbart. Brødet kan begynne å brenne og forårsake brann.
- Plasser ikke produktet slik at det kan falle ned i vann eller annen væske.
- Påse at spenningen i strømmettet er 230 V, og at du kobler brødristeren til et jordet uttak.
- Påse at strømledningen ikke kommer i kontakt med varme flater, som f.eks. en varm kokeplate.
- Bruk brødristeren kun på den måten som beskrives i denne bruksanvisningen.
- Husk at brødristeren kan bli varm når det er i bruk.
- Berør den bare på håndtakene for å unngå brannskader.
- Hold brødristeren under oppsikt dersom den brukes i nærheten av barn.
- Stikk aldri bestikk eller andre verktøy i brødristeren.
- Trekk alltid støpselet ut fra vegguttaket før rengjøring eller når den ikke skal brukes på en stund.
- Utsett ikke brødristeren for slag eller støt.
- Trekk eller bær den ikke i ledningen. Bruk ikke ledningen som et håndtak, og klëm den ikke i dører. Trekk den heller ikke rundt skarpe kanter eller hjørner.
- Må kun brukes og oppbevares innendørs.
- Bruk ikke brødristeren dersom strømledningen eller støpselet er skadet. Bruk den heller ikke hvis du har mistet den i gulvet, satt den igjen utendørs eller mistet den i vann.
- Dekselet må ikke åpnes. Farlig spenning ligger ubeskyttet på visse komponenter under produktets deksel. Kontakt med disse kan gi elektrisk støt.
- Produktet må kun repareres av kvalifisert servicepersonell.
- Produktet må ikke demonteres eller endres.

Knapper og funksjoner



1. Brødsjuff
2. Kontrollpanel
 - a. Av-knapp (Cancel)
 - b. Opptiningsknapp (Defrost)
 - c. Gjenoppvarmingsknapp (Reheat)
3. Trinnløs ristingskontroll, 1-7
4. Nedsenkingsspak
5. Smulebrikke

Før første gangs bruk

Kjør brødristeren på høyeste effekt uten brød i et godt ventilert lokale et par ganger ettersom den kan avgje en viss lukt når den er ny. Dette er helt normalt og inntreffer når eventuelle rester fra produksjonen varmes opp og brennes.

Bruk

Risting

1. Kontroller at nedsenkingsspaken står i øverste posisjon.
2. Koble støpselet til et jordet uttak (230 V AC).
3. Legg brødsriver i skuffen.
4. Velg ønsket ristingsgrad, 1 (lysest) til 7 (mørkest) ved å vri på rattet for ristingskontroll. Prøv deg fram til riktig innstilling.
5. For å starte ristingen, trykk ned nedsenkingsspaken til den festes. Nedsenkingsspaken fester seg kun hvis brødristeren er koblet til et strømuttak.
6. Brødristeren skrus av automatisk når ristingen er fullført, og brødsriver(e) spretter opp. Ristingen kan avbrytes manuelt før den er ferdig ved å trykke på av-knappen (Cancel).
7. Kontroller at nedsenkingsspaken står i øverste posisjon før støpselet dras ut.
Anm. Risting av en brødsriver gir mørkere farge enn risting av to skiver.

Opptining

Følg trinn 1-5 over og trykk deretter på opptiningsknappen (Defrost).

Gjenoppvarming

Tidligere ristet brød kan varmes opp igjen ved å følge trinn 1-5 over og deretter trykke på gjenoppvarmingsknappen (Reheat). Brødet varmes opp igjen en kort stund før risteren skrus av. Hold gjerne brødet under oppsikt så det ikke blir brent.

Vedlikehold

Ta alltid ut støpselet fra vegguttaket før rengjøring. Senk aldri brødristeren ned i vann eller annen væske, men bruk en fuktet myk lett fuktet klut og et mildt rengjøringsmiddel. Unngå slipende rengjøringsmiddel og løsemiddel. Tøm smulebrikken ofte.

Avfallshåndtering

Når du skal kvitte deg med produktet, skal dette skje i henhold til lokale forskrifter. Er du usikker på hvordan du går fram, ta kontakt med lokale myndigheter.

Spesifikasjoner

Strømforsyning:	230 V AC, 50 Hz
Effekt:	850 W
Lengde på ledning:	1 m

Leivänpaahdin 2 leivälle, valkoinen

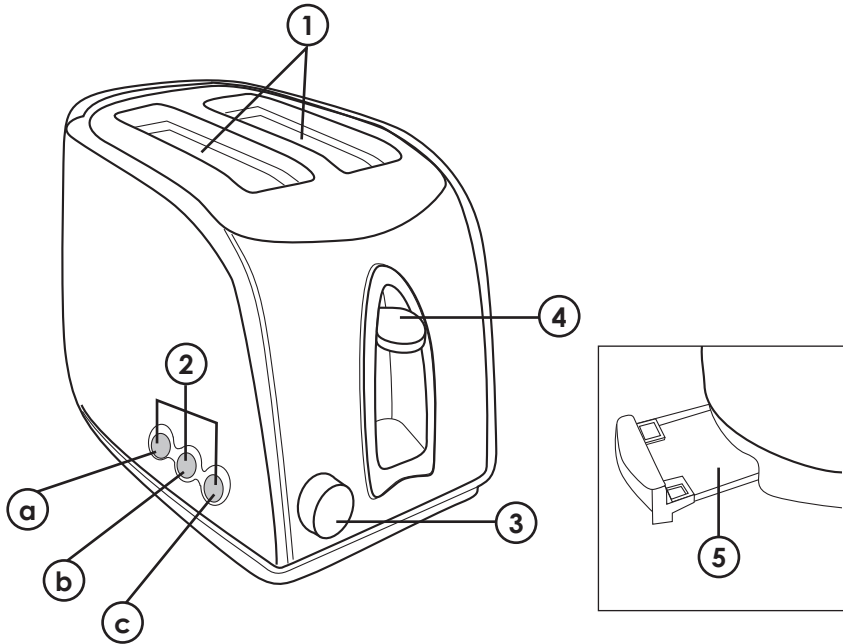
Art.no: 18-4027 Model: TS12-3-UK
34-7343 TS12-3

Lue käyttöohjeet ennen tuotteen käyttöönottoa. Säilytä käyttöohjeet tulevaa tarvetta varten. Pidätämme oikeuden teknisten tietojen muutoksiin. Emme vastaa mahdollisista teksti- tai kuvavirheistä. Jos laitteeseen tulee teknisiä ongelmia, ota yhteys myymälään tai asiakaspalveluun (yhteystiedot käyttöohjeen lopussa).

Turvallisuus

- Sijoita leivänpaahdin tasaiselle ja kuumuutta kestäväälle alustalle.
- Älä sijoita leivänpaahdinta palonarkojen materiaalien, kuten verhojen tai käsipyyhkeiden läheisyyteen. Leipä voi syttyä tuleen ja aiheuttaa tulipalon.
- Älä sijoita leivänpaahdinta sellaiseen paikkaan, josta se voi tippua veteen tai muuhun nesteeseen.
- Varmista, että sähköverkon jännite on 230 V ja että pistorasia on maadoitettu.
- Varmista, ettei virtajohto joudu kosketuksiin lämpimien pintojen, esim. keittolevyjen kanssa.
- Käytä leivänpaahdinta vain käyttöohjeessa kuvatulla tavalla.
- Ota huomioon, että leivänpaahdin kuumenee käytön aikana.
- Vältä palovammat koskettamalla ainoastaan kahvoja.
- Älä jätä leivänpaahdinta valvomatta lasten läheisyyteen.
- Älä työnnä leivänpaahtimeen aterimia tai muita esineitä.
- Irrota aina pistoke pistorasiasta ennen laitteen puhdistamista tai jos et käytä sitä vähään aikaan.
- Älä altista leivänpaahdinta iskuille tai tärähdyksille.
- Älä vedä äläkä kanna laitetta virtajohdosta. Älä käytä virtajohtoa kantokahvana äläkä jätä johtoa oven väliin. Älä vedä johtoa terävien reunojen ja kulumien yli.
- Leivänpaahdinta saa käyttää ja säilyttää ainoastaan sisätiloissa.
- Älä käytä leivänpaahdinta, mikäli johto tai pistoke on vioittunut. Älä käytä laitetta myöskään, mikäli olet tiputtanut sen lattialle tai veteen.
- Älä avaa laitteen koteloa. Tuotteen rungon sisällä on vaarallista jännitettä sisältäviä suojaamattomia komponentteja. Niihin koskeminen saattaa aiheuttaa sähköiskun.
- Leivänpaahtimeen saa korjata vain valtuutettu huoltoliike.
- Tuotetta ei saa purkaa eikä muuttaa.

Painikkeet ja toiminnot



1. Leipäaukko
2. Ohjauspaneeli
 - a. Keskeytyspainike (Cancel)
 - b. Sulatuspainike (Defrost)
 - c. Uudelleenlämmityspainike (Reheat)
3. Portaaton paahtoasteen säätö 1-7
4. Vipu
5. Murutarjotin

Ennen ensimmäistä käyttökertaa

Käytä leivänpaahtinta muutaman kerran tyhjänä täydellä teholla hyvin tuuletetussa tilassa. Leivänpaahtimesta saattaa tulla hajua ensimmäisillä käyttökertoilla. Tämä on täysin normaalia ja johtuu valmistuksessa muodostuneiden jäänteiden kuumemisesta ja palamisesta.

Käyttö

Leivän paahdaminen

1. Varmista, että vipu on yläasennossa.
2. Liitä pistoke maadoitettuun pistorasiaan (230 VAC).
3. Laita leipä paahtimeen.
4. Valitse haluttu paahtoaste, 1 (vaalein) – 7 (tummin) paahtoasteen säätönupilla. Hae paras aste kokeilemalla.
5. Aloita paahtaminen painamalla vipu alas, kunnes se pysähtyy. Vipu pysähtyy ja jää ala-asentoon vain silloin, kun leivänpaahdin on liitetty pistorasiaan.
6. Paahdin sammuu automaattisesti, kun paahto on valmis. Leivänpalat ponnahtavat ylös. Voit keskeyttää paahtamisen manuaalisesti ennen paahtoajan loppumista painamalla keskeytyspainiketta (Cancel).
7. Varmista, että vipu on yläasennossa ennen pistotulpan irrottamista pistorasiasta.

Huom.!

Yksi leipä paahtuu tummemmaksi kuin kaksi leipää paahdettuna yhtä aikaa.

Sulatus

Suorita yllä olevat kohdat 1–5 ja paina sen jälkeen sulatuspainiketta (Defrost).

Uudelleenlämmittäminen

Voit lämmittää aiemmin paahdetun leivän uudelleen seuraavasti: suorita kohdat 1–5 ja paina sen jälkeen uudelleenlämmityspainiketta (Reheat). Leipää lämmitetään hetki. Lämmitystä kannattaa valvoa, jotta leipä ei pääse mustumaan.

Huolto ja ylläpito

Irrota pistoke pistorasiasta ennen laitteen puhdistamista. Älä upota leivänpaahdinta veteen tai muuhun nesteeseen. Käytä puhdistamiseen kostutettua liinaa ja mieto pesuainetta. Älä käytä liuotusaineita tai hankaavia puhdistusaineita. Tyhjennä murutarjotin säännöllisesti.

Kierrätys

Kierrätä tuote asianmukaisesti, kun poistat sen käytöstä. Ota yhteys kuntasi jäteneuvontaan, mikäli olet epävarma.

Tekniset tiedot

Virtalähde	230 V AC, 50 Hz
Teho	850 W
Johdon pituus	1 m



SVERIGE

KUNDTJÄNST Tel: 0247/445 00
 Fax: 0247/445 09
 E-post: kundtjanst@clasohlson.se

INTERNET www.clasohlson.se

BREV Clas Ohlson AB, 793 85 INSJÖN

NORGE

KUNDESENTER Tlf.: 23 21 40 00
 Faks: 23 21 40 80
 E-post: kundesenter@clasohlson.no

INTERNETT www.clasohlson.no

POST Clas Ohlson AS, Postboks 485 Sentrum, 0105 OSLO

SUOMI

ASIAKASPALVELU Puh: 020 111 2222
 Faksi: 020 111 2221
 Sähköposti: info@clasohlson.fi

INTERNET www.clasohlson.fi

OSOITE Clas Ohlson Oy, Yrjönkatu 23 A, 00100 HELSINKI

GREAT BRITAIN

For consumer contact, please visit
www.clasohlson.co.uk and click on
customer service.

INTERNET www.clasohlson.co.uk