

# 3-4 Man Tent

Tält för 3-4 personer

Telt, 3-4 personer

Telтта, 3-4 hengen



Art.no.

34-9087

Ver. 201002

English

Svenska

Norsk

Suomi

**clas ohlson**

# 3-4 Man Tent

Art. no 34-9087

Please read the entire instruction manual before using the product and save it for future reference. We reserve the right for any errors in text or images and any necessary changes made to technical data. If you have any questions regarding technical problems please contact Customer Services.

## Safety

- Try to avoid cooking or using naked flames inside the tent.
- Be very careful if you are using candles or other naked flames inside the tent. Camping stoves and similar products can flare up causing the tent, sleeping bags and other flammable materials to catch fire.

## Package contents

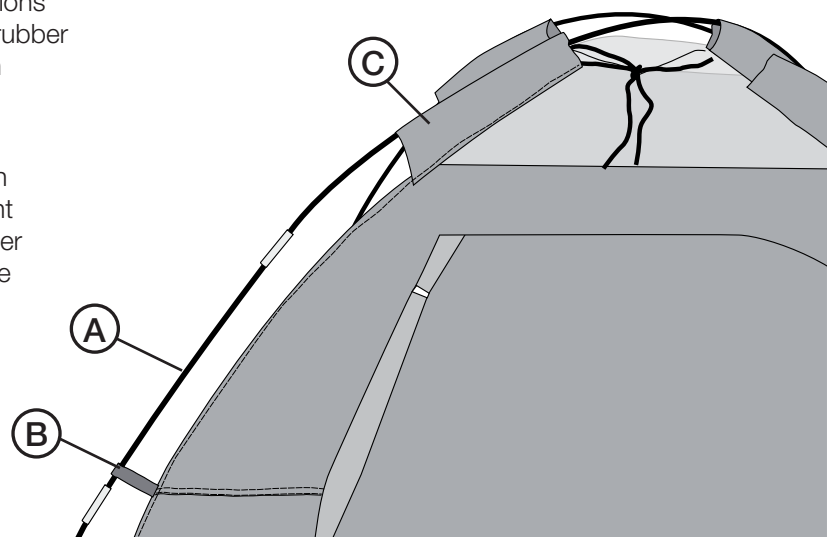
- Flysheet
- Inner tent
- Flexible tent poles (2 pcs)
- Tent pegs and guy lines (2 pcs)
- Straight tent poles for entrance (2 pcs)

## Useful Tips

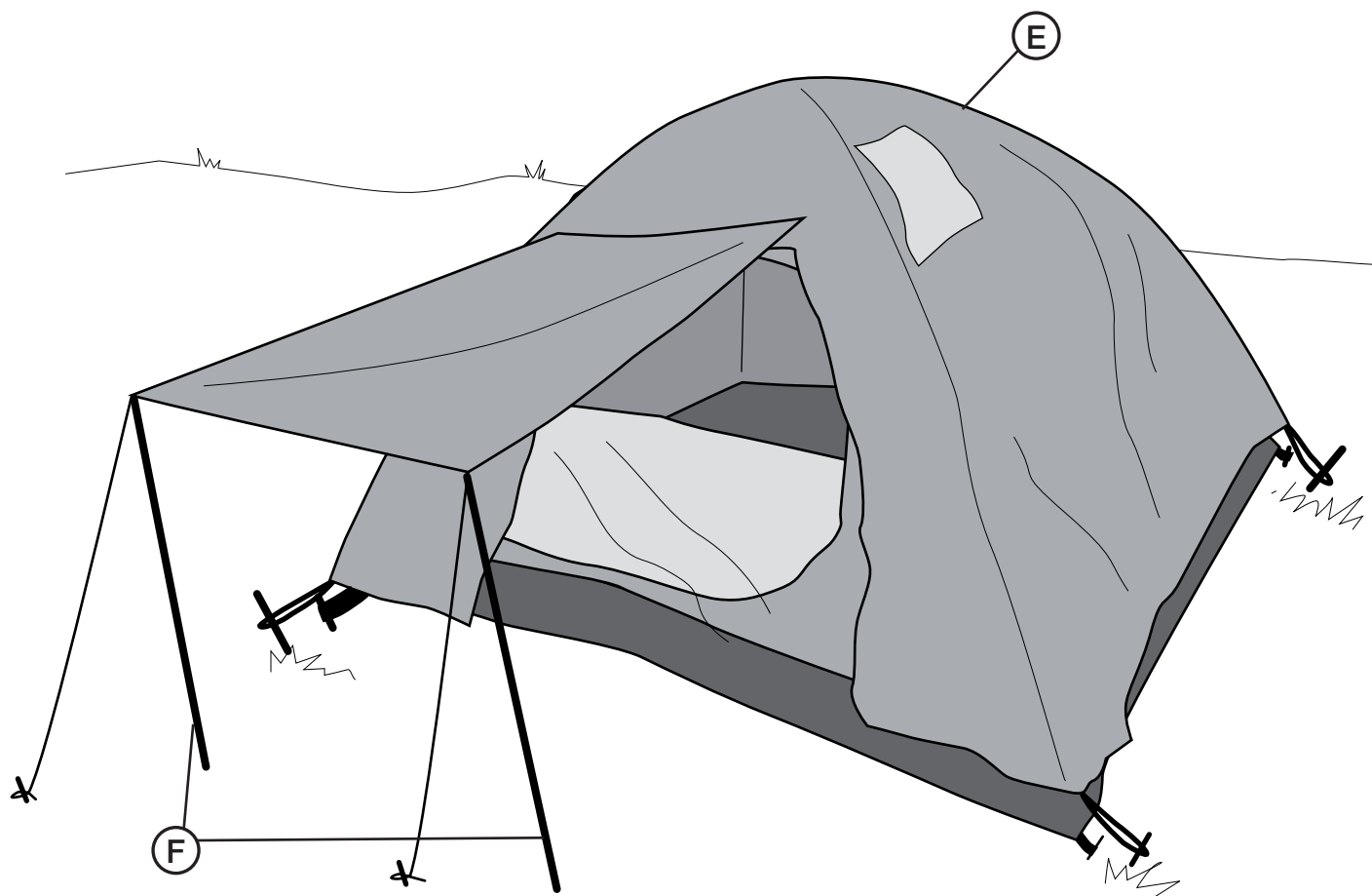
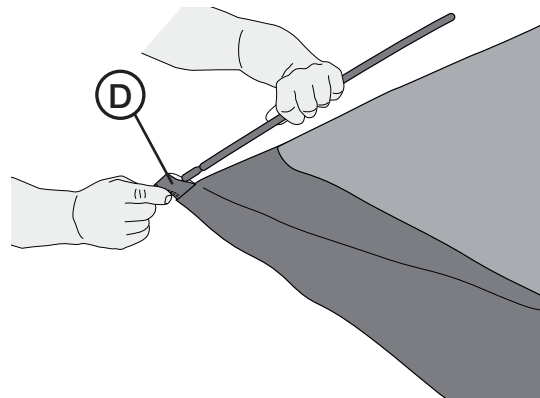
- Try setting up the tent at home first in a well-lit environment. This will make assembly faster and easier when it is time to use it for the first time.
- Select a spot that is as level as possible and clear of sharp objects such as fallen branches, rocks, etc.
- Avoid setting up the tent in low lying terrain which risks being flooded by heavy rainfall.
- Choose a location which has morning shade. This will allow you to sleep more comfortably since tents get very warm in direct sunlight!

## Use

1. Spread the inner tent out on the ground.
2. Assemble the flexible tent poles (the sections of each tent pole are held together by a rubber band, line the sections up and then push them together).
3. Thread one of the flexible tent poles (A) through one of the loops (B) then through the channel along the top of the inner tent (C) and finally through the loop at the other end. Repeat the same procedure with the other flexible tent pole.



4. Push the ends of the flexible tent poles into the fittings (D) in the corners of the floor of the inner tent.
5. Pass the flysheet (E) over the assembled inner tent and stake it out using the tent pegs. (**Note!** The flysheet is not symmetrical. Make sure that the end with the zip lines up with the door of the inner tent).
6. The double-zipped tent flaps can be used as a porch canopy supported by the two straight poles (F).
7. Anchor the flysheet to the ground using the included tent pegs, making sure that it is completely taut so that it does not collect water.



\* **Warning:** Remember that the flexible poles are under tension when bent. Be careful when locking them in place.

## Care

Hang the tent up to dry after use and make sure that it is completely dry before packing it away for storage.

## Disposal

Follow local ordinances when disposing of this product. If you are unsure of how to dispose of this product, please contact your municipality.

# Tält för 3–4 personer

Art. nr 34-9087

Läs igenom hela bruksanvisningen före användning och spara den sedan för framtida bruk.

Vi reserverar oss för ev. text- och bildfel samt ändringar av tekniska data.

Vid tekniska problem eller andra frågor, kontakta vår kundtjänst (se adressuppgifter på baksidan).

## Säkerhet

- Försök att undvika matlagning eller annan användning av öppen låga inne i tältet.
- Var mycket försiktig om du trots allt använder stearinljus eller annan öppen låga inne i tältet. Tänk på att stormkök och liknande produkter kan flamma upp och antända tält, sovsäckar eller andra brandfarliga föremål.

## Förpackningen innehåller

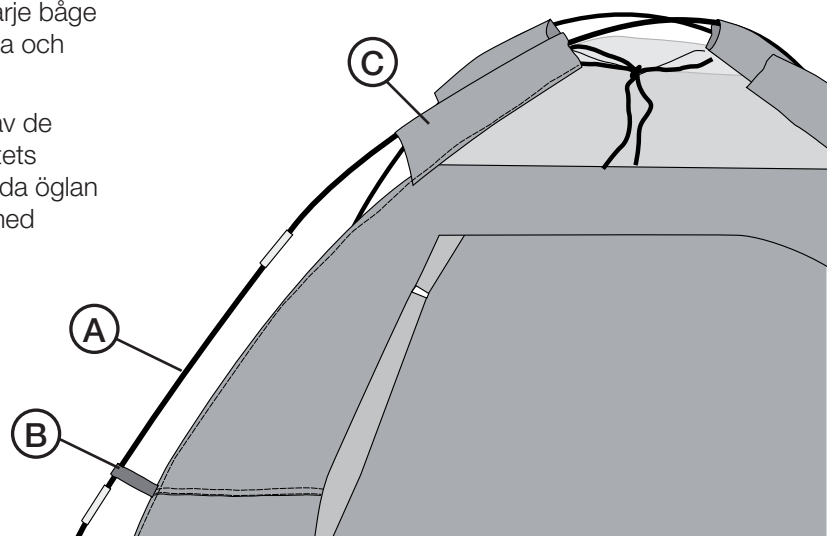
- Yttertält
- Innertält med golv
- Tältbågar (2 st)
- Markpinnar och staglinor (2 st).
- Stagningspinnar till öppning (2 st).

## Användningstips

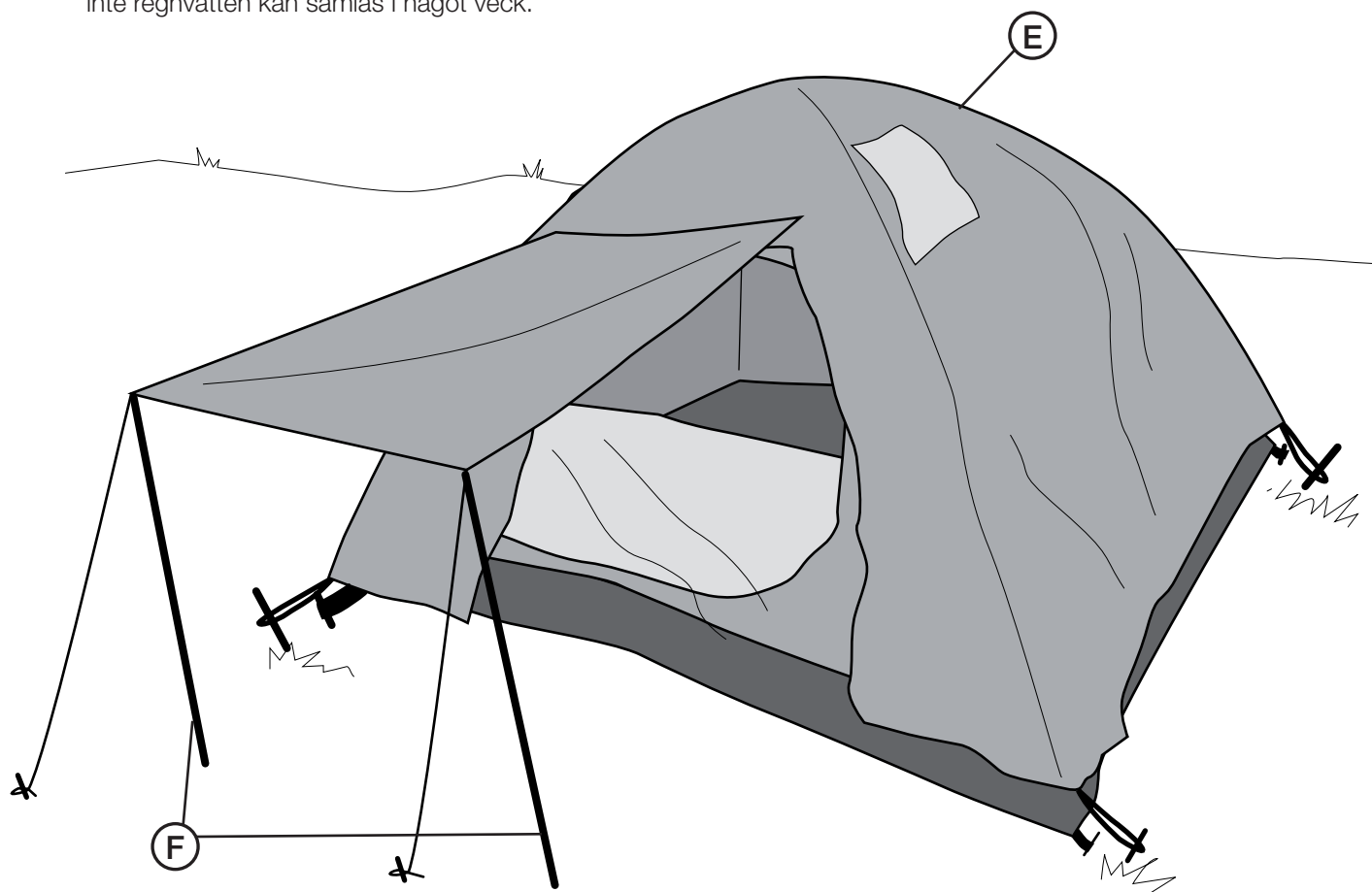
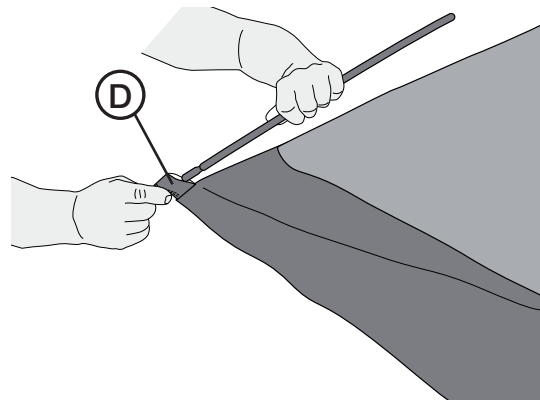
- Prova att sätta upp tältet en gång hemma i lugn och ro och med god belysning, så går det mycket lättare och snabbare när det ska användas för första gången.
- Välj en bra tältplats som är så plan som möjligt och fri från vassa föremål som stubbar, stenar etc.
- Undvik att sätta upp tältet på platser som ligger lågt och därmed riskerar att bli vattenfyllda vid häftigt regn.
- Välj gärna en tältplats som ligger i skugga på morgonen så får du sova längre om det blir soligt och varmt. Tält kan bli mycket varma i direkt solljus!

## Användning

1. Lägg ut innertältet på marken med golvet neråt.
2. Sätt ihop de två tältbågarna (delarna till varje båge hålls ihop av ett gummiband, vik ut delarna och tryck sedan ihop dem).
3. Skjut in den ena tältbågen (A) genom en av de fastsydda öglorna (B) och genom innertältets kanaler (C) och vidare genom den fastsydda öglan på andra sidan. Fortsätt på samma sätt med den andra tältbågen.



4. Tryck ner tältbågens ändrar i var sitt fäste (D) (i hörnen på innertältets golv).
5. Lägg yttertältet (E) över det uppspända innertältet och spänn fast det med markpinnar. (**Obs!** Yttertältet är osymmetriskt. Placera det så att den öppningen som har två blixtlås kommer över motsvarande öppning i innertältet).
6. Öppningen med två blixtlås kan vikas ut till ett tak och hållas upp av de två bifogade stagpinnarna (F).
7. Förankra yttertältet i marken med de bifogade markpinnarna. Se till att det blir helt utsträckt så att inte regnvatten kan samlas i något veck.



\* **Varning!** Tänk på att tältbågarna har stor kraft när de är böjda, var försiktig när du sätter fast dem.

## Skötsel

Häng upp tältet på tork efter användning och se till att det är helt torrt innan det packas in i förvaringspåsen och ställs undan till förvaring.

## Avfallshantering

När du ska göra dig av med produkten ska detta ske enligt lokala föreskrifter. Är du osäker på hur du ska gå tillväga, kontakta din kommun.

# Telt, 3–4 personer

Art.nr. 34-9087

Les bruksanvisningen nøye før produktet tas i bruk, og ta vare på den for framtidig bruk. Vi reserverer oss mot ev. tekst- og bildefeil, samt forandringer av tekniske data. Ved tekniske problemer eller spørsmål, ta kontakt med vårt kundesenter. (Se opplysninger om kundesenteret i denne bruksanvisningen).

## Sikkerhet

Unngå matlaging og annen bruk av åpen ild inni teltet.

Dersom du skulle bruke stearinlys eller åpen ild inne i teltet, må det gjøres med stor forsiktighet.

Husk at stormkjøkken og liknende produkter kan flamme opp og antenne teltduken, soveposer og andre lett antenkelige gjenstander.

## Forpakningen inneholder

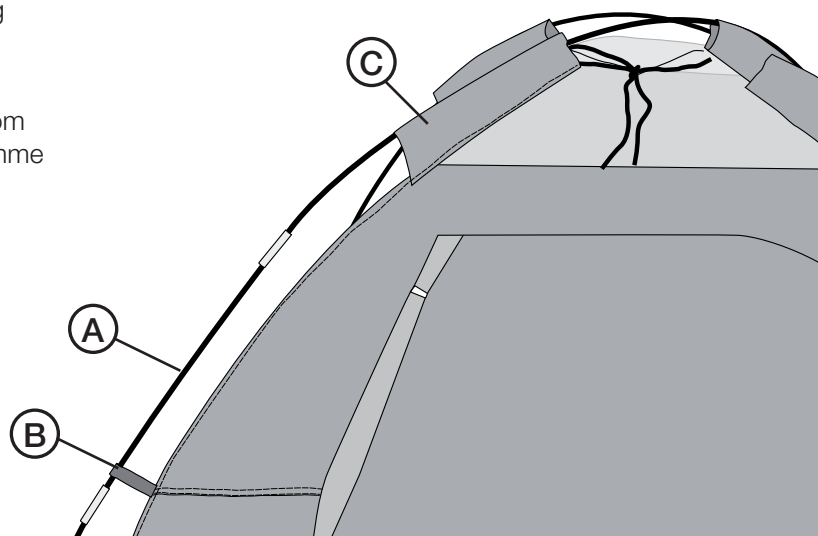
- Utvendig telt
- Innvendig telt med gulv
- Teltbuer, 2 stk.
- Plugger og liner, 2 stk.
- Stenger for teltåpningen, 2 stk.

## Brukertips

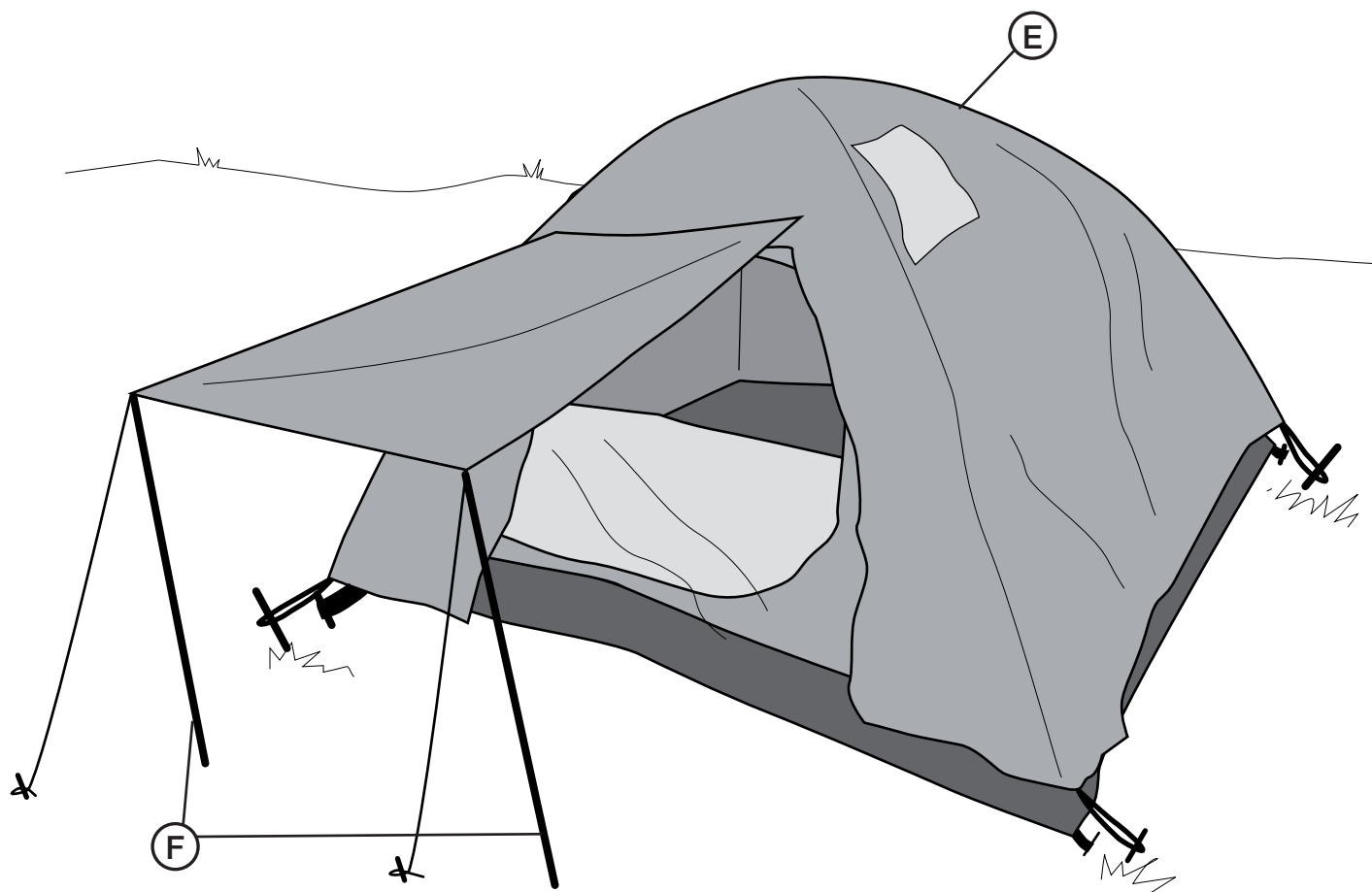
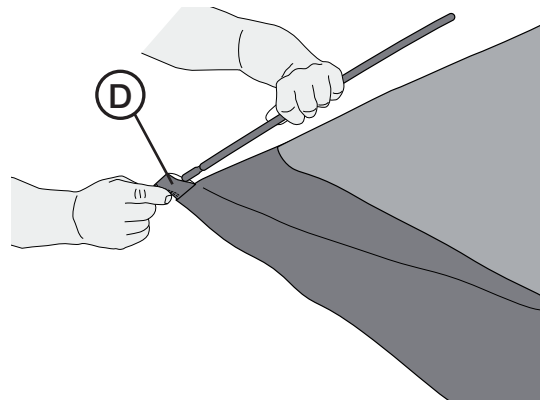
- Vi anbefaler at du slår opp teltet en gang hjemme, i fred og ro, og med god belysning. Da er det mye enklere og raskere å slå det opp, første gang det skal benyttes.
- Velg en telt plass som er så plan som mulig og som er fri for skarpe gjenstander som stubber, steiner etc.
- Unngå plasser som ligger lavt i terrenget slik at vannet samler seg, ved kraftig regnvær.
- Velg gjerne en telt plass som ligger i skyggen om morgenen, slik at du får sove lengre. Det blir svært varmt inni telt som står i direkte sollys!

## Bruk

1. Legg innerteltet på bakken med gulvet vendt ned mot bakken.
2. Sett sammen buene (delene til hver bue holdes sammen med en strikk), brett ut delene og trykk dem deretter sammen.
3. Skyv inn teltbue (A) gjennom de fastsydde hempene (B) via kanalene (C) og ut gjennom hempene på motsatt side. Fortsett på samme måte med den andre buen.



4. Press buenes ender i hvert sitt feste (D), som sitter på innerteltets hjørner ved gulvet.
5. Legg ytterteltet (E) over det oppspendte innerteltet og fest det med teltpluggene. (**Obs!** Ytterteltet er asymmetrisk. Plasser det slik at den åpningen som har to glidelåser kommer over tilsvarende åpning på innerteltet.)
6. Feltet mellom de to glidelåsene kan brettes opp som tak og holdes oppe av de to medfølgende stengene (F).
7. Ytterteltet forankres i marken med de medfølgende teltpluggene. Påse at det blir strekt skikkelig slik at regnvann ikke samles i rynker og skrukker.



\*Advarsel! Husk at teltbuene har stor kraft når står i spenn. Vær forsiktig når du fester dem.

## Vedlikehold

Heng teltet til tork etter bruk og påse at det er helt tørt før det pakkes sammen for oppbevaring.

## Avfallshåndtering

Når produktet skal kasseres, må det skje i henhold til lokale forskrifter. Ved usikkerhet, ta kontakt med lokale myndigheter.

# Teltha, 3–4 hengen

Tuotenumero 34-9087

Lue käyttöohjeet ennen tuotteen käyttöönottoa ja säästä ne tulevaa tarvetta varten. Pidätämme oikeuden teknisten tietojen muutoksiin. Emme vastaa mahdollisista teksti- tai kuvavirheistä. Jos laitteeseen tulee teknisiä ongelmia, ota yhteys myymälään tai asiakaspalveluun (yhteystiedot käyttöohjeen lopussa).

## Turvallisuus

Vältä ruoanvalmistusta ja avotulen sytyttämistä teltassa. Jos kuitenkin sytytät kynttilän tai käytät esim. retkikeitintä, ota huomioon, että ne saattavat leimahtaa ja sytyttää teltan, makuupussin tai muita tulenarkoja materiaaleja.

## Pakkauksen sisältö

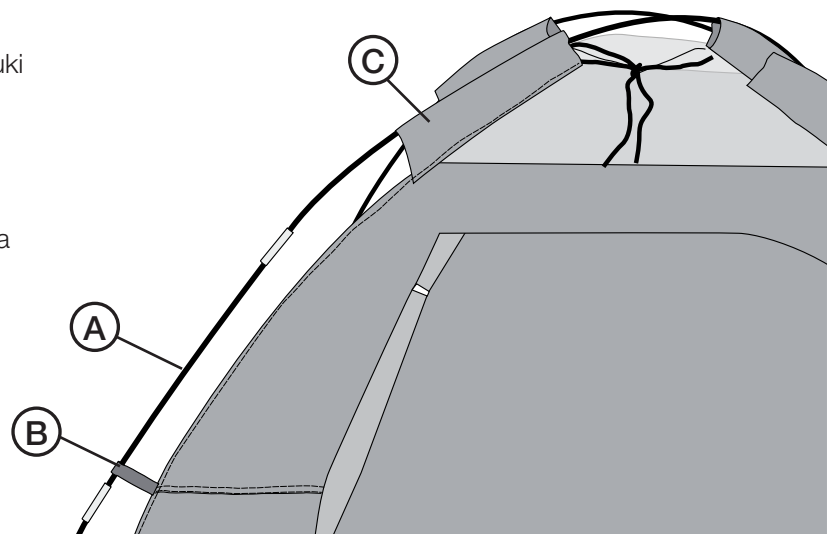
- Ulkoteltha
- Sisäteltha, jossa on lattia
- Telttakaaret (2 kpl)
- Maapiikit ja kiinnitysnaurat (2 kpl)
- Oviaukon kepit (2 kpl)

## Käyttövinkkejä

- Harjoittele kerran teltan pystyttämistä kotona hyvässä valaistuksessa, niin pystyttäminen sujuu paljon helpommin silloin, kun käytät telttaa ulkona ensimmäistä kertaa.
- Valitse teltalle pystytyspaikka, joka on mahdollisimman tasainen ja jossa ei ole teräviä esineitä, kuten kiviä tai kantoja.
- Vältä pystyttämästä telttaa alaville paikoille, joihin saattaa kerääntyä vettä kovalla sateella.
- Kannattaa myös valita sellainen paikka, joka on varjossa aamulla, niin saat nukkua pidempään. Aamuauringon säteet saattavat lämmittää teltan hyvin kuumaksi!

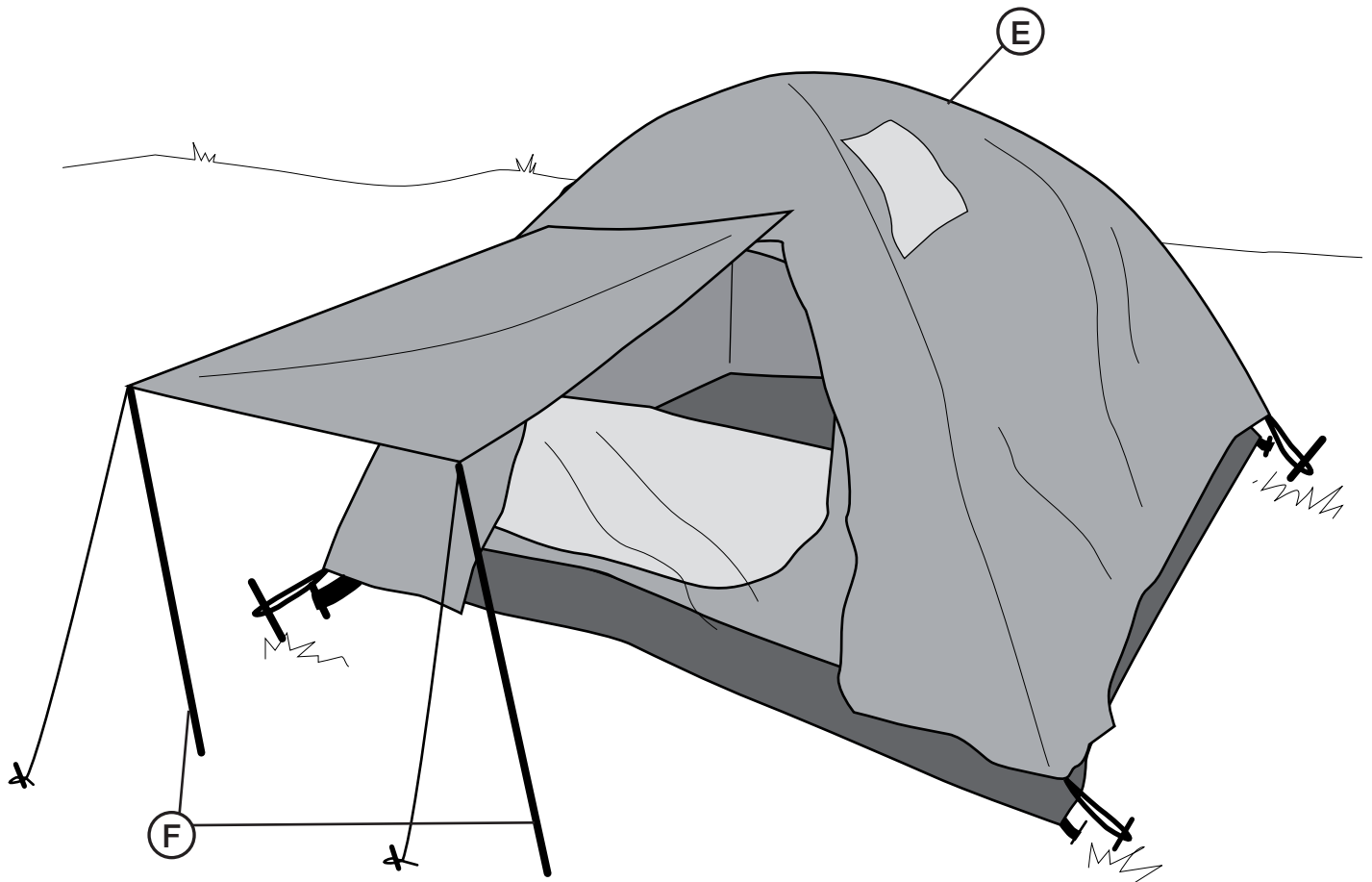
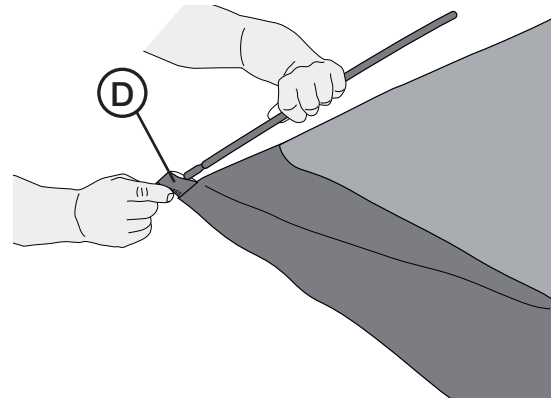
## Käyttö

1. Levitä sisäteltha maahan lattia alaspäin.
2. Kokoa telttakaaret. Kaarien osat pysyvät yhdessä kuminauhan avulla. Taita osat auki ja paina ne yhteen.
3. Työnnä toinen telttakaarista (A) kiinniommellun silmukan (B) ja sisäteltan kanavien (C) läpi, jonka jälkeen toisen puolen silmukan läpi. Toimi samalla tavalla toisen kaaren kanssa.





4. Paina telttakaaren päät omiin kiinnikkeisiinsä (D) (sisäteltan lattian kulmissa).
5. Aseta ulkoteltoa (E) pystytetyn sisäteltan päälle ja kiinnitä se maatikkujen avulla. **Huom.!** Ulkoteltoa on epäsymmetrinen. Aseta se siten, että oviaukko, jossa on kaksi vetoketjua, tulee sisäteltan vastaavan aukon kohdalle.
6. Aukon, jossa on kaksi vetoketjua, voi avata katoksi kahden mukana tulevan kepin (F) avulla.
7. Ankkuroi ulkoteltoa maahan pakkauksen maapiikeillä. Varmista, että teltta on kireällä, jotta vesi ei pääse kerääntymään mihinkään taitteeseen.



\* **Varoitus!** Ota huomioon, että taivutetuissa telttakaarissa on suuri voima. Pujota ja kiinnitä kaaret varoen.

## Hoito

Ripusta teltta käytön jälkeen kuivumaan ja varmista, että se on täysin kuiva, ennen kuin laitat sen säilytuspussiin ja säilytykseen.

## Kierrätys

Kierrätä tuote asianmukaisesti, kun poistat sen käytöstä. Kysy tarvittaessa tarkempia kierrätysohjeita kuntasi jääteneuvonnasta.





## Sverige

---

Kundtjänst                   Tel: 0247/445 00  
                                    Fax: 0247/445 09  
                                    E-post: kundtjanst@clasohlson.se

Internet                      www.clasohlson.se

Post                          Clas Ohlson AB, 793 85 INSJÖN

## Norge

---

Kundesenter                Tlf.: 23 21 40 00  
                                    Faks: 23 21 40 80  
                                    E-post: kundesenter@clasohlson.no

Internett                    www.clasohlson.no

Post                          Clas Ohlson AS, Postboks 485 Sentrum, 0105 OSLO

## Suomi

---

Asiakaspalvelu            Puh.: 020 111 2222  
                                    Sähköposti: info@clasohlson.fi

Internet                    www.clasohlson.fi

Osoite                      Clas Ohlson Oy, Annankatu 34–36 A, 00100 HELSINKI

## Great Britain

---

For consumer contact, please visit  
[www.clasohlson.co.uk](http://www.clasohlson.co.uk) and click on  
customer service.

Internet                    [www.clasohlson.co.uk](http://www.clasohlson.co.uk)

# clas ohlson