

ADAX

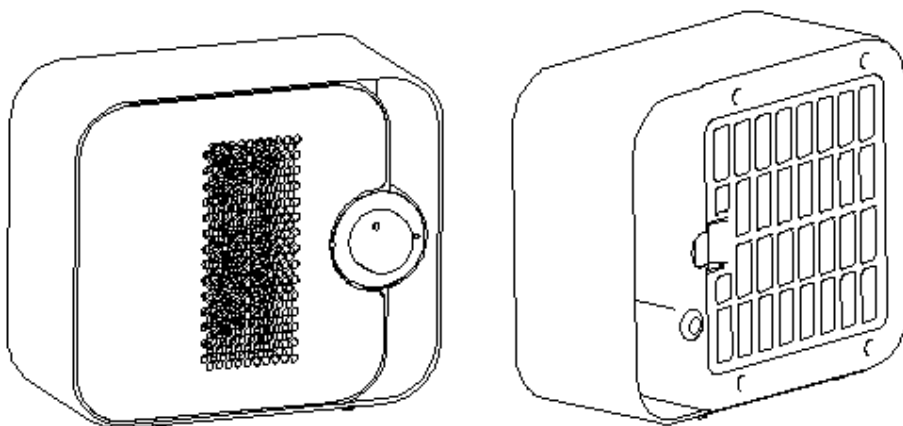
KERAMISK VIFTEOVN VV 21 CA

Brukerveiledning



For beste sikkerhet og trygg bruk, les brukerveiledning før vifteovnen tas i bruk.

1. Produkt illustrasjon

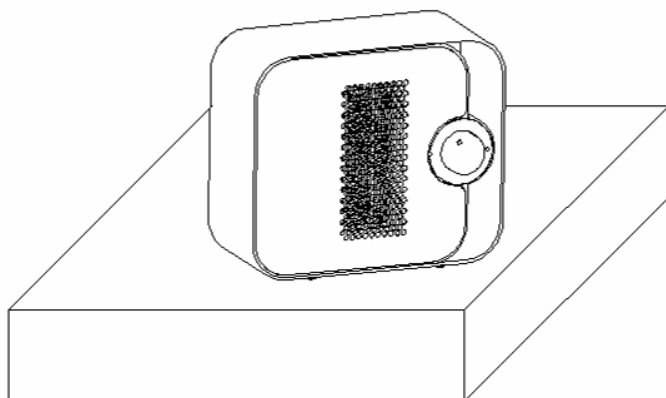


2. Produktegenskaper

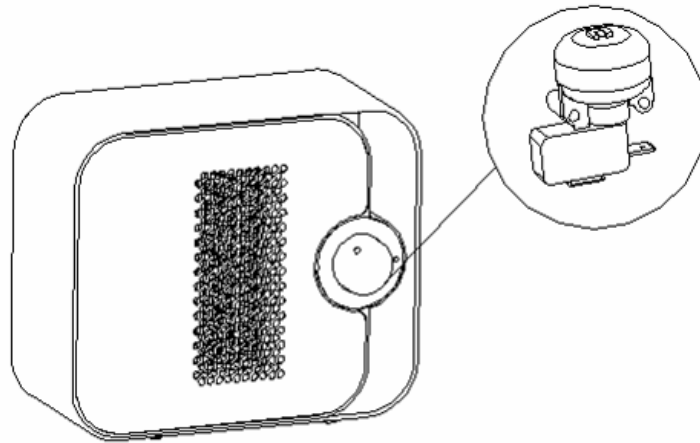
- PTC varme-element
- Lavt lydnivå
- Dobbel sikring mot overoppheting
- Veltesikring
- Luftfilter

3. Om plassering og veltesikring

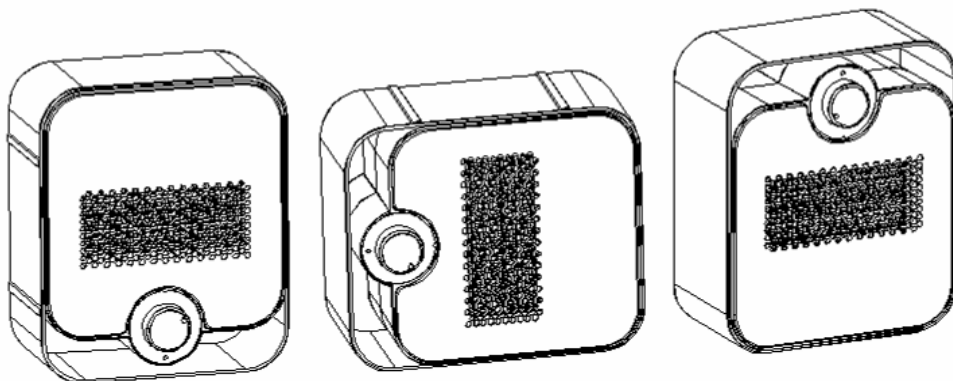
3.1 Vifteovnen kan brukes på stødige og jevne underlag uten hindringer til sidene eller over.



3.2 Veltesikring vil slå vifteovnen av om den kommer mer enn 45 grader ut av posisjon

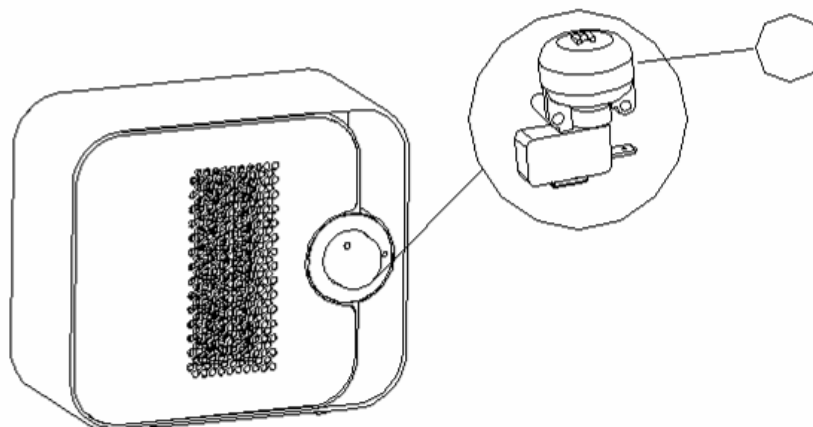


3.3 Under bruk vil ikke produktet fungere om det plasseres som vist på tegninger under.



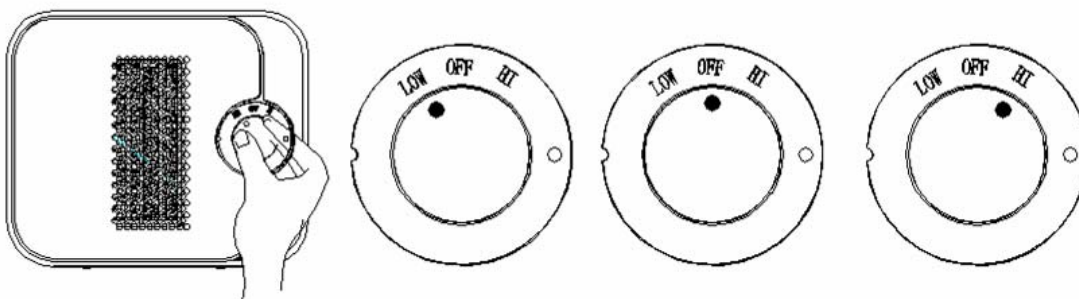
3.4 . Når produktet flyttes vil det kunne høres en skramlelyd som kommer fra veltesikring.
Dette er normalt.

Veltesikring (plassert innvendig)



4. Betjening

- **Lav effekt (LOW) – 800W: Vri mot venstre**
- **Høy effekt (HI) - 1200W: Vri mot høyre**
- **Slå av (OFF): Midtstilling**



5. Sikkerhetsregler

Viktig informasjon om sikkerhet og fornuftig bruk.

- For å unngå overoppheting og fare for brann må vifteovnen ikke tildekkes.
- Koble vifteovnen kun til spenning som stemmer overens med produktets merkeskilt.
- Dette produktet er kun beregnet for bruk i husholdninger.
- Husk alltid å sette effektbryter til posisjon OFF og trekk plugg ut av stikkontakt når vifteovnen ikke er i bruk eller når den skal flyttes eller rengjøres.
- Vifteovnen er beregnet kun som tilleggsvarme og skal kun brukes under tilsyn og tilstedeværelse.
- Under bruk skal produktet ikke plasseres rett under eller mot en stikkontakt.
- Kabel skal alltid ligge fritt og må ikke utsettes for noe som kan skade eller gi høy temperatur. Sørg også for at den ikke ligger slik at den kan tråkkes på.
- Produktet må ikke brukes om kabel blir skadet eller produktet har vært utsatt for fall eller lignende belastning.
- Dersom kabel blir ødelagt må den kun byttes hos produsent eller hos autorisert servicefirma.
- Unngå å bruke skjøteledning da dette gir økt risiko for uheldig varmegang og i verste fall branntilløp i skjøteledningen.
- Påse at det ikke kommer fremmedlegemer inn i åpninger for inn- eller utstrømmende luft. Dette kan medføre fare for brann, elektrisk sjokk og påføre vifteovnen skade.
- Ikke bruk vifteovnen i rom hvor det forekommer eksplosive gasser, eller hvor det brukes antennbart lim eller løsningsmidler.
- Sørg for at det er god avstand til møbler og andre gjenstander. Det anbefales minst 100 cm avstand til alle sider og over vifteovnen. Sikre at det er god avstand til alle brennbare materialer.
- Vær spesielt aktsom når barn eller dyr er i nærheten av vifteovnen, og la den ikke være i drift uten tilsyn.

- Vifteovnen skal ikke brukes utendørs.
- Bruk ikke vifteovnen i bad, våtrom eller andre tilsvarende områder.
- Vifteovnen er varm når den er i normal drift. Unngå at bar hud kommer i kontakt med varme overflater, og bruk håndtaket når vifteovnen skal flyttes. Sørg for at ledning og plugg ikke blir utsatt for belastning under forflytning.
- Vær oppmerksom på at produktet ikke er beregnet for bruk av personer som har reduserte fysiske, motoriske eller psykiske evner, eller manglende erfaring eller kunnskap, med mindre de er gitt veiledning eller instruksjon om hvordan produktet skal betjenes på en sikker måte av en person som er ansvarlig for deres sikkerhet.
- Ikke benytt denne vifteovnen med tidsur som automatisk kobler inn. Produktet er beregnet for bruk under tilsyn og ikke for permanent oppvarming.
- Første gang vifteovnen tas i bruk kan det oppstå en lett, ufarlig lukt. Dette forekommer normalt kun ved første oppvarming.
- Det er viktig å sørge for at luft- inntak og uttak ikke tildekkes eller kommer nær gardiner eller møbler. Dette kan medføre skade på gjenstander som kommer nær vifteovnen.
- Pass på at spisse gjenstander ikke kommer inn mot varmeelementet da det kan gi varig skade.

- Merk at symbolet til høyre betyr: "Må ikke tildekkes".
- Bemærk, at dette symbol betyder "Må ikke tildækkes"
- Observera att symbolen till höger betyder: "Får ej övertäckas".
- Huomaa, että tämä symboli tarkoittaa "Ei saa peittää".
- Please note that this symbol means "Do not cover".
- Das nebenstehende Symbol bedeutet: "Nicht abdecken".



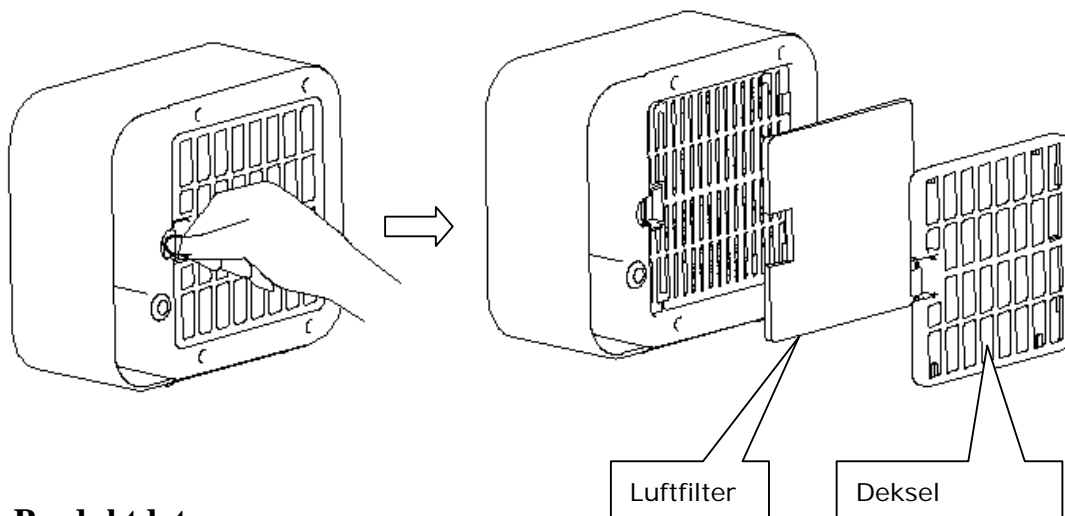
6. Rengjøring og oppbevaring

Slå alltid av vifteovnen, ta ut pluggen av stikkontakten og la produktet bli kaldt før rengjøring. Ikke bruk sterke vaskemidler, skurekrem eller poleringsmiddel da dette kan ødelegge overflatene. Tørk overflatene med en tørr klut for å fjerne støv, og en lett fuktet klut (ikke våt) for å fjerne flekker.

Når vifteovnen ikke er i bruk anbefales å kveile opp ledningen og anbringe den slik at en ikke kan skades. Utenfor fyringssesongen anbefaler vi at produktet lagres i originalemballasje. Pass på at den ikke utsettes for fukt eller blir skadet på annen måte. Før den tas i bruk må det undersøkes at bryter fungerer og at det ikke er skade på ledning eller på produktet for øvrig.

Rens luftfilter hver måned om nødvendig

- Luftfilter fjernes for rengjøring slik som vist på tegningen.



7. Produktdata

| | |
|--------------|-------------------------------------|
| Modell | VV 21 CA |
| Spenning | 230 Volt |
| Frekvens | ~ 50Hz |
| Effekt | Lav (Low) :800W / Høy (High): 1200W |
| Lydnivå (dB) | ≤50dB (1m avstand) |
| Veltesikring | 45±5° |
| Størrelse | 200 x 170 x 94mm |
| Vekt | 1.40 kg |

8. Miljøhensyn



Dersom produktet skal skrotes skal det ikke i vanlig husholdningssøppel.
Vifteovnen må bringes til forhandler hvor det er lagt til rette for retur eller til miljøstasjon.

Adax AS, 3060 Svelvik

Ordrekontor 33771755

Serviceavdeling: 33771783

Se også: www.adax.no for tips og råd.

ADAX

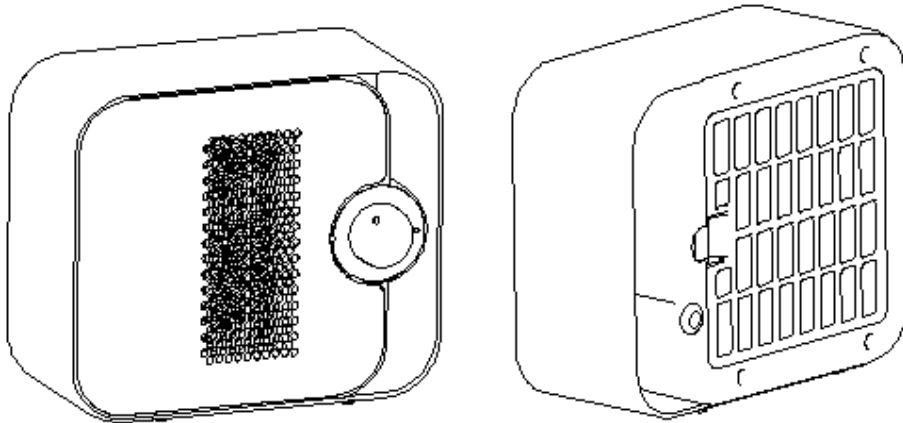
KERAMISK VÄRMEFLÄKT VV 21 CA

Bruksanvisning



**Läs bruksanvisningen noggrant före användning
och spara den för framtida bruk.**

1. Produkt illustration

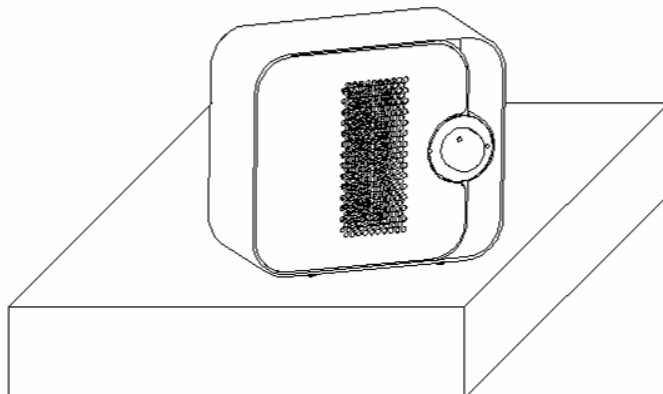


2. Produktens egenskaper

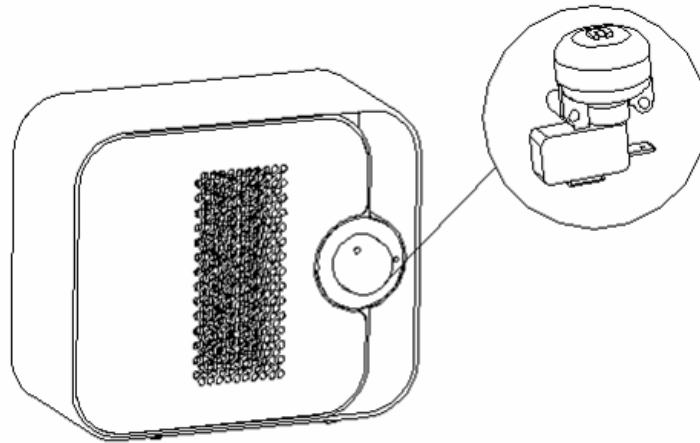
- PTC keramisk värmelement
- Låg ljudnivå
- Dubbel överhettningsskydd
- Tippskydd
- Luftfilter

3. Om plassering och tippskydd

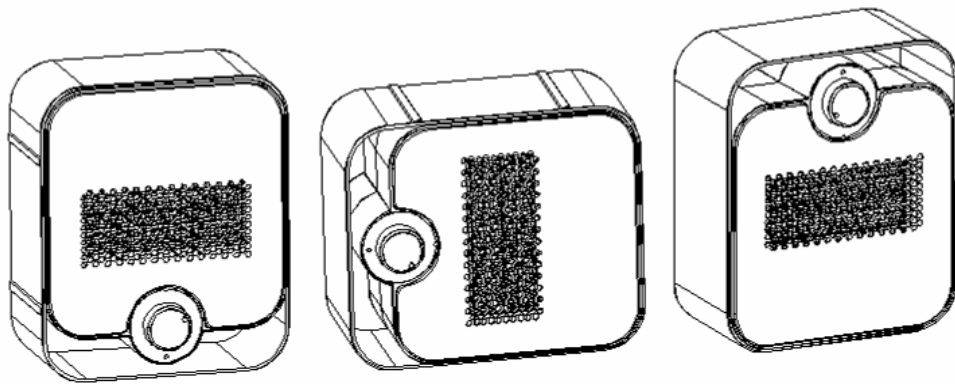
3.1 Apparaten får inte ställas på instabila ytor (tex. en säng) då vältningsrisk föreligger!



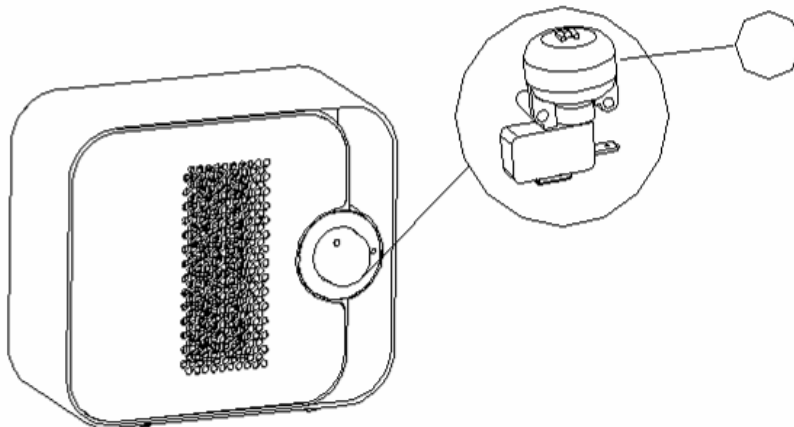
3.2 Värmefläkten är utrustad med skydd som stänger av ifall fläkten skulle tippa omkull.



3.3 Under användning kommer inte produkten att fungera om den placeras som det visas på bilden under.

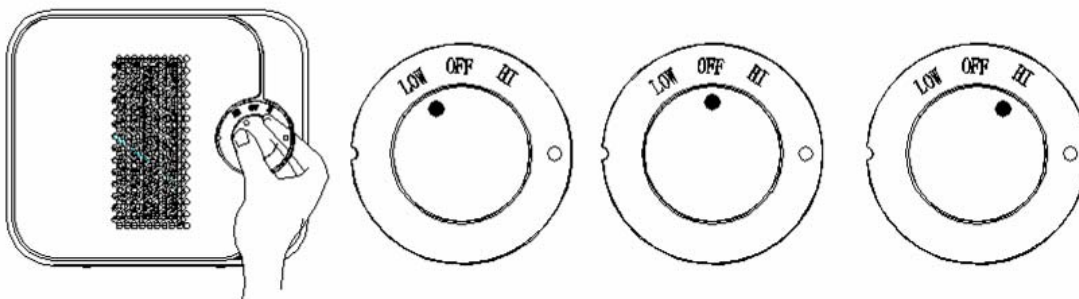


3.4 När produkten flyttas kan det komma att höras ett skrammel, detta är tippskyddet. Detta är normalt. Tippskydd (placerad inuti produkten)



4. Betjäning av effektbrytare

- Låg värme (LO) 800W: Vrid mot vänster
- Hög värme (HI) 1200W: Vrid til höger
- Stänga av (OFF) Mittläget



5. VIKTIGA SÄKERHETSFÖRESKRIFTER

Viktig information för din säkerhet och för korrekt användning av apparaten.

- Apparaten måste alltid fritt kunna suga in respektive blåsa ut luft!
- Får endast anslutas till växelströmsuttag med angiven spänning enligt typbeteckningsskylten!
- Apparaten är uteslutande avsedd för normal användning i hushållet och inte för yrkesmässigt bruk.
- Kom ihåga att sätt strömbrytaren på läge 0, dra ut stickkontakten från vägguttaget när värmefläkten inte brukas eller när den skall flyttas eller rengöras.
- Värmefläkten är endast avsedd som extra värme och skall endast användas under någons närvaro och uppsikt.
- Ställ aldrig apparaten direkt under eller imot en väggkontakt.
- Se till att ingen kan snubbla över nätsladden så att apparaten härigenom kan falla omkull.
- Nätsladden får inte komma i beröring med apparatens heta ytor!
- Om nätsladden uppvisar skador eller apparaten är så svårt skadad att dess elektriska delar inte längre är inkapslade måste den omedelbart kopplas bort från elnätet.
- Om apparatens strömsladd är skadad måste den bytas ut av tillverkaren, dennes serviceombud eller en person med liknande behörighet.
- Använd endast förlängningssladd som är godkänd för den effekt som apparaten kräver!
- Se till att det inte kommer in främmande föremål i värmefläkten. Detta kan medföra fara för brand, elektriska stötar och att värmefläkten skadas.
- Använd inte apparaten i lättantändlig atmosfär (tex. i närheten av brännbara gaser eller sprayburkar)! **Explosions- och brandfara!**
- Avståndet mellan apparaten och brännbart material (t.ex. gardiner), väggar eller andra byggnadsdelar måste vara minst 100 cm.

- Se till att små barn inte kan få något tillfälle att leka med elektriska apparater!
- Använd inte detta värmeelement utomhus.
- Apparaten får inte användas i rum med badkar, dusch eller simbassäng eller i närheten av handfat eller vattenanslutningar.
- Värmefläkten är varm när den är i normal drift. Undgå att bar hud kommer i kontakt med dom varma ytorna, och använd handtag när värmefläkten skall flyttas. Se upp för att stickpropp och nätsladd inte blir skadad eller utsatt för belastning under förflyttning.
- Produkten är inte avsedd att användas av personer (inklusive barn) med reducerad fysisk, sensorisk eller mental förmåga, eller som saknar erfarenhet eller kunskap om dess användning, såvida de inte har fått instruktioner avseende dess användning av någon som ansvarar för deras säkerhet.
- För att undvika fara på grund av att värmesäkringen oavsiktligt återställs, får denna apparat inte anslutas genom en extern kopplingsanordning, till exempel en klocka, eller till en krets där strömmen regelbundet stängs av och sätts på.
- Efter att värmeelementet slagits på första gången eller efter att det inte har använts under en längre tid kan lukter sprida sig under en kortare tid.
- Det är viktigt att kontrollera så att luftintag och utblås inte täcks för eller att det kommer för gardiner eller möbler mm. Detta kan medföra skada på de objekt som kommer för nära värmefläkten
- Stoppa inte in främmande föremål i apparatens öppningar! Risk för personskada (elchock) och skador på apparaten!
- Skador som uppstått på grund av felaktig skötsel, felaktig användning och utan att säkerhetsföreskrifterna beaktats, medför att varje form av ansvar och garanti upphör att gälla!

- Observera att symbolen till höger betyder: "Får ej övertäckas".



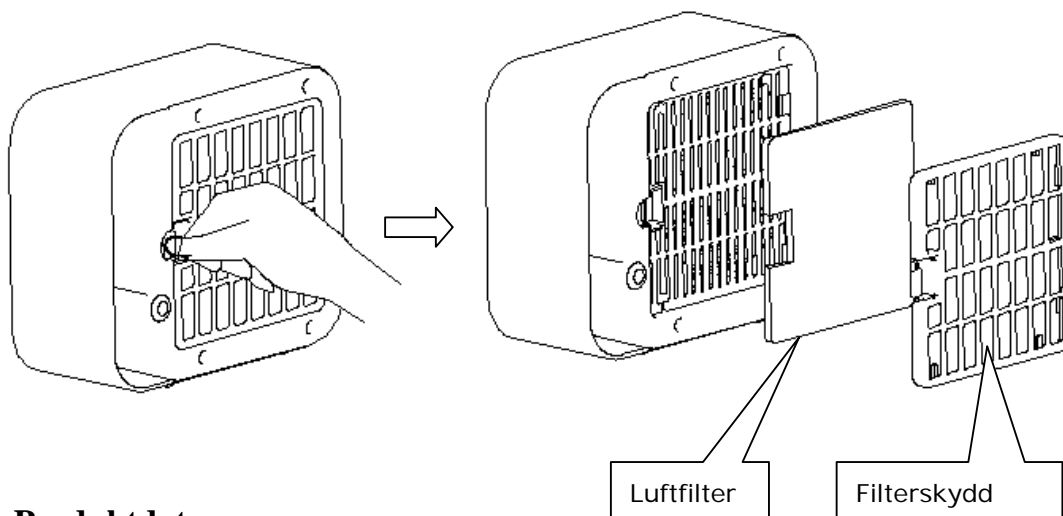
6. Rengöring

Stäng först av apparaten och dra ut nätsladden ur väggkontakten! Rengör kåpan med en fuktig trasa, dammsugare eller dammvippa. Använd inga repande eller etsande rengöringsmedel! Använd aldrig lättantändliga rengöringsmedel som tex. bensin eller sprit.

Livsfara! Det är förenat med livsfara att doppa elementet i vatten.

Insugs- och utblåsningsmunstycken skall rengöras regelbundet med en dammsugare. Om apparaten inte skall användas för en längre tid skall det skyddas mot damm och smuts. Förvara värmeapparaten i originalkartongen med medföljande instruktioner på ett svalt och torrt ställe.

- Rensa luftfiltret ett par gånger i månaden om det är nödvändigt
- Luftfiltret skall tas bort och rengöras så som bilden visar.



7. Produktdata

| | |
|---------------|-------------------------------------|
| Modell | VV 21 CA |
| Spänning | 230 Volt |
| Frekvens | ~ 50Hz |
| Effekt | Low (låg): 800W / High (hög) 1200 W |
| Ljudnivå (dB) | ≤50dB (på 1 meters avstånd) |
| Tippskydd | 45±5° |
| Mått | 200 x 170 x 94mm |
| Vikt | 1.40 kg |

8. Avfallshantering / Återvinning



Uttjänta apparater skall lämnas till en godkänd återvinningsstation.
 Utslitna apparater ska göras obrukbara genom att nätsladden skärs av.
 Produkten innehåller återvinningsbara material.
 Kassera inte den här produkten som osorterat hushållsavfall.
 Kontakta din kommun för närmaste återvinningsstation.

Adax AS, 3060 Svelvik
 Orderkontor + 47 33771755
 Serviceavdelning: + 47 3771783
 Se också: www.adax.no för tips och råd

ADAX

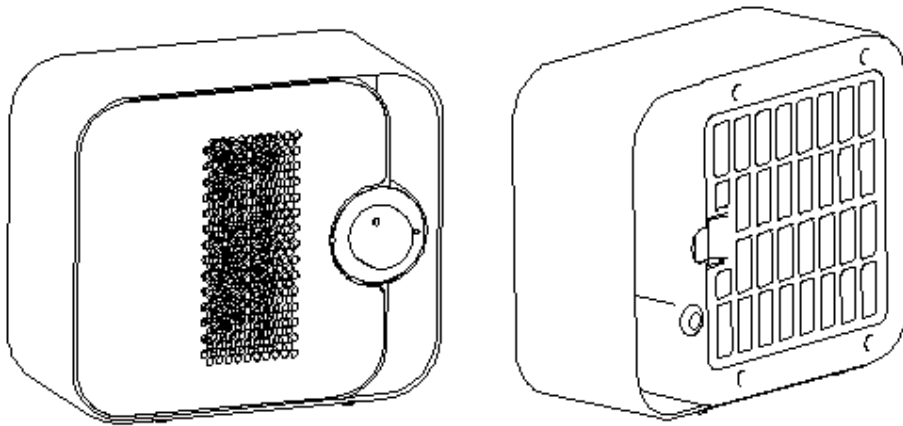
KERAAMINEN LÄMPÖPUHALLIN VV 21 CA

Käyttöohje



Turvallisuuden takia lue käyttöohje huolellisesti ennen tuulettimen käyttöönottoa.

1. Tuotekuvat

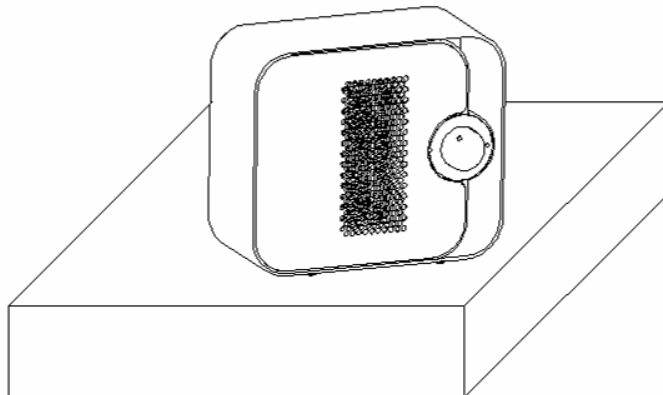


2. Tuotteen ominaisuudet

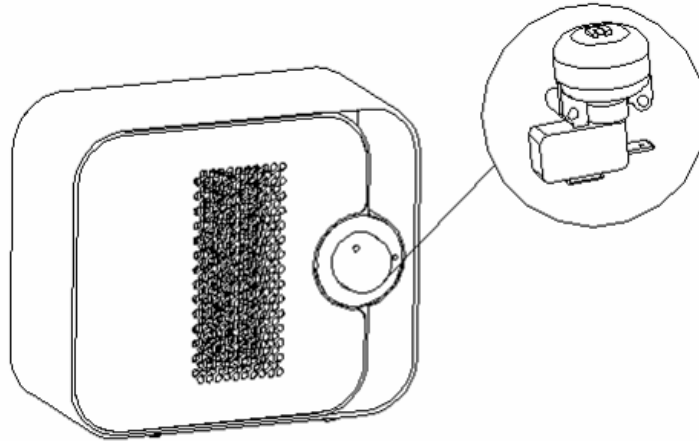
- PTC-lämpöelementti
- Alhainen melutaso
- Kaksinkertainen ylikuumentussuoja
- Kaatumissuoja
- Ilmansuodatin

3 . Sijoitus ja kaatumissuoja

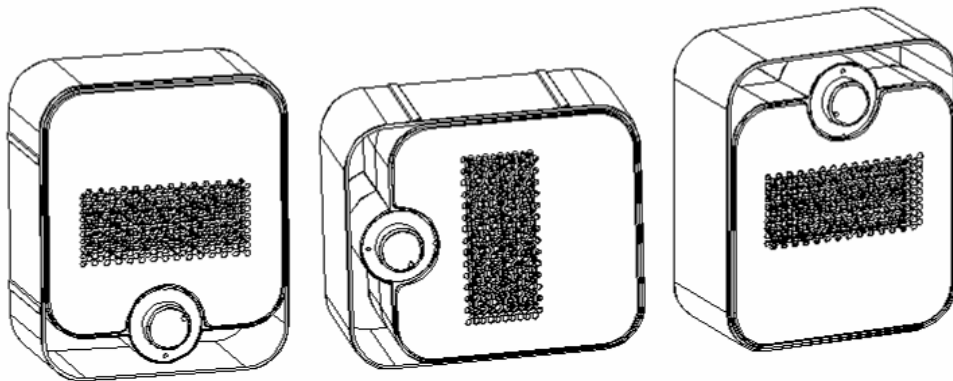
3.1 Lämpöpuhallin on sijoitettava tukevalle, tasaiselle alustalle eikä sen ympärillä tai yläpuolella saa olla mitään esteitä.



3.2 Kaatumissuoja kytkee sähkön lämpöpuhaltimesta, jos se kallistuu 45 astetta normaalista pystyasennosta.

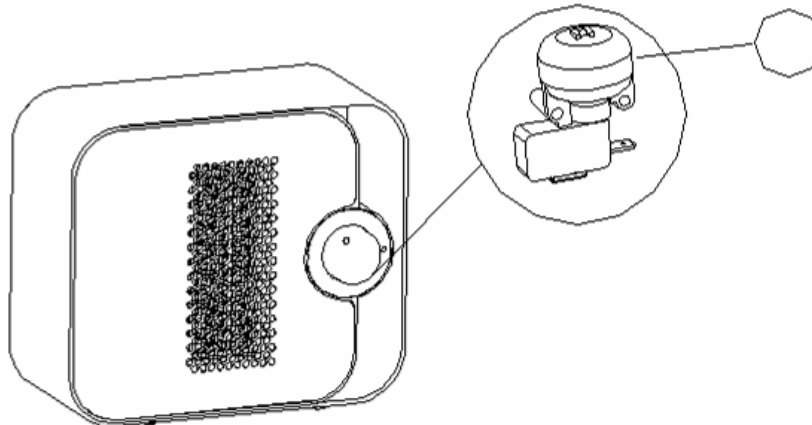


3.3 Tuote ei toimi, jos se sijoitetaan alla olevien kuvien mukaan.



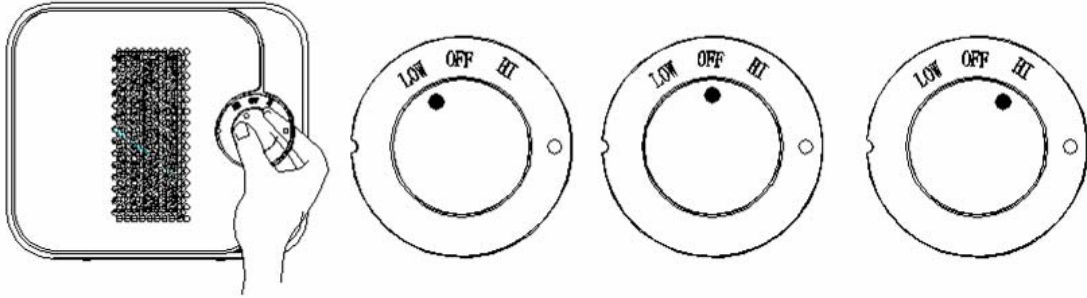
3.4 . Siirrettäessä laitetta paikasta toiseen laitteen sisältä kuuluu kaatumissuojan aiheuttamaa rätinää. Tämä on aivan normaalia.

Kaatumissuoja (laitteen sisäpuolella)



4. Käyttö

- **Pieni teho (LOW) – 800 W: Käännä vasemmalle**
- **Suuri teho (HI) – 1200 W: Käännä oikealle**
- **Poiskytkentä (OFF): Keskiasento**



5. Turvallisuusmääräykset

Tärkeää tietoa turvallisuudesta ja järkevästä käytöstä

- Ylikuumenemisen ja tulipalon vaaran vuoksi lämpöpuhallinta ei saa peittää.
- Varmista, että laite kytketään laitteen tyyppikilven mukaiseen verkkojännitteeseen.
- Tämä tuote on tarkoitettu ainoastaan yksityistalouksiin.
- Muista aina kääntää tehokytkin asentoon OFF, ja irrota aina pistotulppa pistorasiasta, kun lämpöpuhallinta ei käytetä tai kun se siirretään toiseen paikkaan tai puhdistetaan.
- Lämpöpuhallin on tarkoitettu ainoastaan lisälämmönlähteeksi, ja sitä saa käyttää vain valvottuna.
- Käytön aikana tuotetta ei saa sijoittaa suoraan pistorasian alle tai sen eteen.
- Liitosjohdon täytyy roikkua vapaana eikä sitä saa vahingoittaa tai altistaa kuumalle lämpötilalle. Varmista, että liitosjohto sijaitsee niin, ettei sen päälle voi astua.
- Tuotetta ei saa käyttää, jos liitosjohto vahingoittuu tai jos tuote on pudonnut tai joutunut puristukseen tms.
- Vahingoittuneen liitosjohdon saa vaihtaa ainoastaan valmistaja tai valtuutettu huoltomies.
- Vältä jatkojohdon käyttämistä, koska se saattaa johtaa lämpöpuhalltimen liialliseen kuumenemiseen, ja pahimmassa tapauksessa jatkojohto voi syttyä palamaan.
- Varmista, ettei lämpöpuhalltimen ilmanotto- ja poistoaukkoihin joudu mitään vieraita esineitä. Seurauksena voi olla tulipalo, sähköisku ja lämpöpuhallin saattaa vahingoittua.
- Älä käytä lämpöpuhallinta tiloissa, joissa käytetään tai säilytetään räjähtäviä kaasuja tai joissa käytetään helposti syttyviä liimoja tai liuottimia.
- Varmista, että lämpöpuhalltimen ympärillä on paljon vapaata tilaa ja että etäisyys huonekaluihin ja muihin esineisiin on riittävän suuri. Lämpöpuhalltimen kaikilla sivuilla ja yläpuolella tulee olla vähintään 100 cm vapaata tilaa. Varmista, että etäisyys kaikkiin palaviin materiaaleihin on riittävän suuri.

- Noudata erityistä varovaisuutta, kun lämpöpuhaltimen läheisyydessä oleskelee lapsia tai eläimiä; älä myöskään koskaan jätä laitetta toimimaan ilman valvontaa.
- Lämpöpuhallin ei ole tarkoitettu ulkokäyttöön.
- Älä käytä lämpöpuhallinta kylpyhuoneessa, märkätiloissa tai vastaavissa tiloissa.
- Lämpöpuhallin on kuuma, kun se on normaalissa toiminnassa. Varo ihokosketusta lämpöpuhaltimen lämpimien pintojen kanssa, ja kannä lämpöpuhallinta aina kädensijasta, kun haluat siirtää sen toiseen paikkaan. Vältä vahingoittamasta liitosjohtoa ja pistotulppaa laitteen siirron aikana.
- Laite ei ole tarkoitettu fyysisesti tai psyykkisesti rajoittuneiden eikä kokemattomien henkilöiden (mukaan lukien lapset) käytettäväksi, ellei laitteen turvallisuudesta vastaava henkilö valvo heidän toimintaansa tai opasta laitteen käytössä.
- Älä käytä lämpöpuhaltimessa ajastinta, joka kytkee laitteen automaattisesti päälle. Tuote on tarkoitettu käytettäväksi valvottuna, ei pysyvänä lämmönlähteenä.
- Kun lämpöpuhallinta käytetään ensimmäisen kerran, saatat tuntea erikoista, mutta täysin vaaratonta hajua. Tämä ilmenee ainoastaan laitteen ensimmäisellä käyttökerralla.
- Älä peitä laitteen ilmanotto- ja -poistoaukkoja ja varmista, ettei niiden lähellä ole verhoja tai huonekaluja. Lämpöpuhaltimen lähellä olevat esineet saattavat vahingoittua.
- Varo etteivät terävät esineet kosketa lämpöelementtiä, joka saattaa vaurioitua.

- Merk at symbolet til høyre betyr: "Må ikke tildekkes".
- Bemærk, at dette symbol betyder "Må ikke tildækkes".
- Observera att symbolen till höger betyder: "Får ej övertäckas".
- Huomaa, että tämä symboli tarkoittaa "Ei saa peittää".
- Please note that this symbol means "Do not cover".
- Das nebenstehende Symbol bedeutet: "Nicht abdecken".



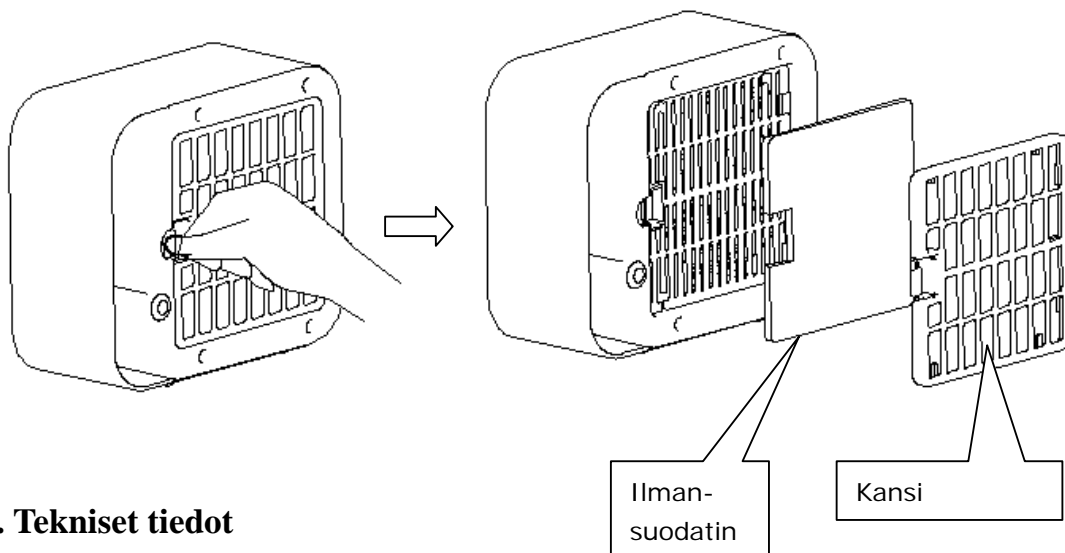
6. Puhdistus ja säilytys

Ennen puhdistusta kytke lämpöpuhallin aina ensin pois päältä, irrota pistotulppa pistorasiasta ja anna lämpöpuhaltimen jäähtyä. Älä käytä puhdistukseen vahvoja pesuaineita, hankausaineita tai kiillotusaineita, ne voivat vahingoittaa pintaa. Käytä kuivaa liinaa pölyn pyyhkimiseen laitteen pinnalta ja nihkeää liinaa (ei märkää) tahrojen poistoon.

Kun lämpöpuhallin ei ole käytössä, liitosjohto on kiedottava huolellisesti rullalle ja sijoitettava niin, ettei se vahingoitu. Lämmityskauden ulkopuolella lämpöpuhallinta tulisi säilyttää alkuperäispakkauksessaan. Varmista, ettei laite joudu alltiiksi kosteudelle tai vahingoitu säilytyksen aikana. Tarkasta ennen käyttöönottoa, että käyttökytkin toimii normaalisti ja että liitosjohto tai tuote ei ole vahingoittunut millään tavoin.

Puhdista ilmansuodatin yhden kuukauden välein tarvittaessa

- Irrota ilmansuodatin puhdistusta varten kuvan osoittamalla tavalla.



7. Tekniset tiedot

| | |
|---------------|---|
| Malli | VV 21 CA |
| Jännite | 230 V |
| Taajuus | ~ 50 Hz |
| Teho | Pieni (Low): 800 W / Suuri (High): 1200 W |
| Äänitaso (dB) | ≤50 dB (1m:n etäisyydellä) |
| Kaatumissuoja | 45±5° |
| Mitat | 200 x 170 x 94 mm |
| Paino | 1,40 kg |

8. Ympäristöasiat



Jos tuote halutaan hävittää, sitä ei saa heittää talousjätteen sekaan.
Lämpöpuhallin on palautettava myyntipisteeseen tai toimitettava jäteasemalle.

Adax AS, NO-3060 Svelvik

Tilaukset: 3377 1755

Huolto: 3377 1783

Lisätietoja ja neuvoja: www.adax.no

ADAX

CERAMIC MINI HEATER

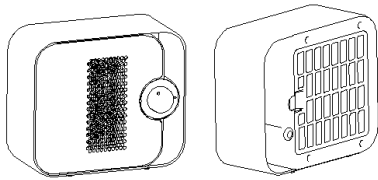
VV21 CA

USER MANUAL



Please read the instructions carefully before using the product and keep for future reference.

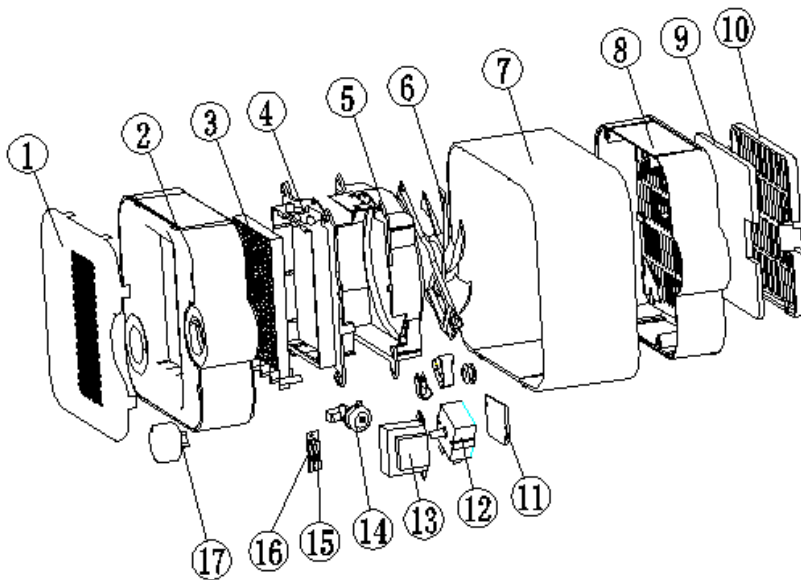
1.Product Picture



2.Features

- PTC heating element
- Horizontally swing
- Low noise
- Double over-heating protection
- Tip-over protection;
- Dismountable rear cover,easy for cleaning

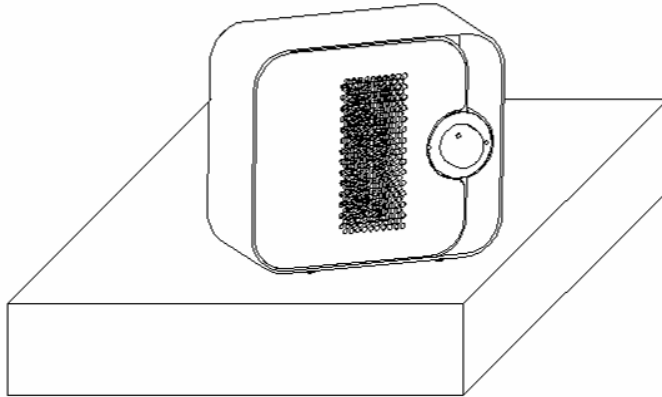
3. Components



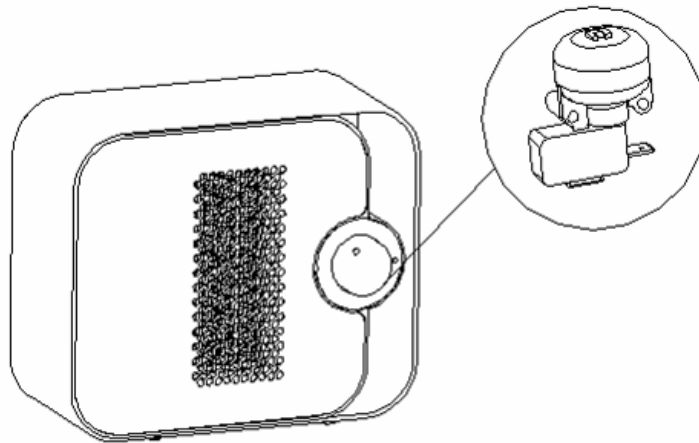
- | | |
|-----------------------|--------------------|
| 1.Grill cover | 2.Grill bracket |
| 3.PTC heating element | 4.Fan bracket |
| 5.PTC bracket | 6.Fan subassembly |
| 7.Body | 8.Back cover |
| 9.filter | 10.Back net cover |
| 11.PCB | 12.Switch |
| 13.Transformer | 14.Tip-over switch |
| 15.Temperaturefuse | 16.Thermostat |

4. Installation and operation instruction

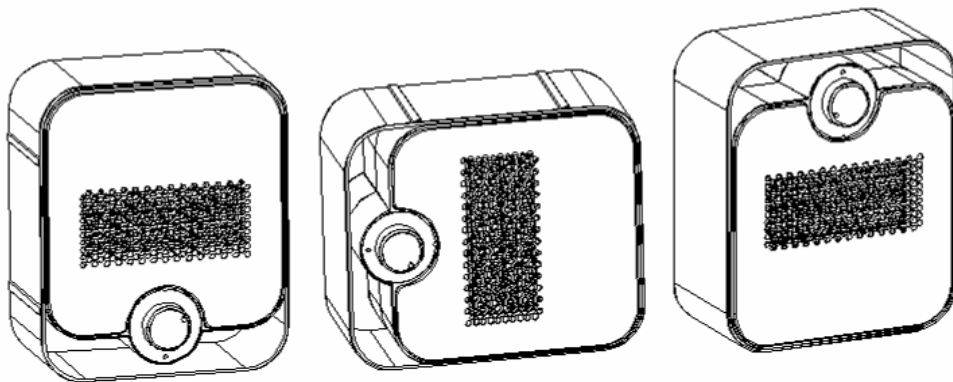
4.1 User can put the product on the floor or desk for using.



4.2 Auto cut off the power and no heating when the product tip-over more than 45 degree

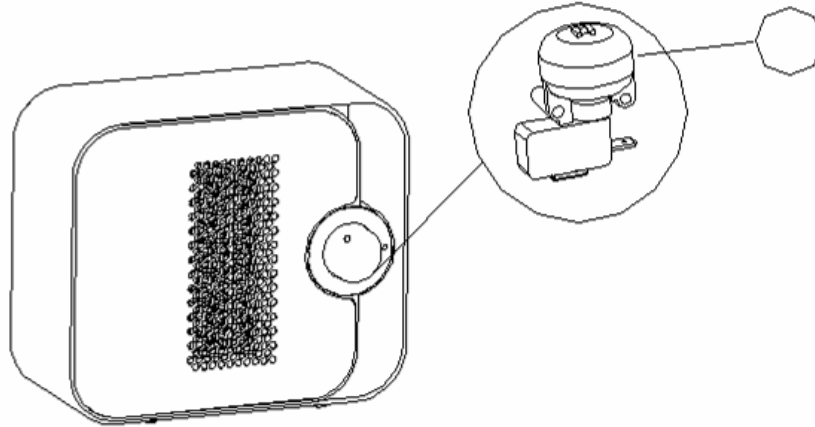


4.3 When using the product, please do not put them as this position.



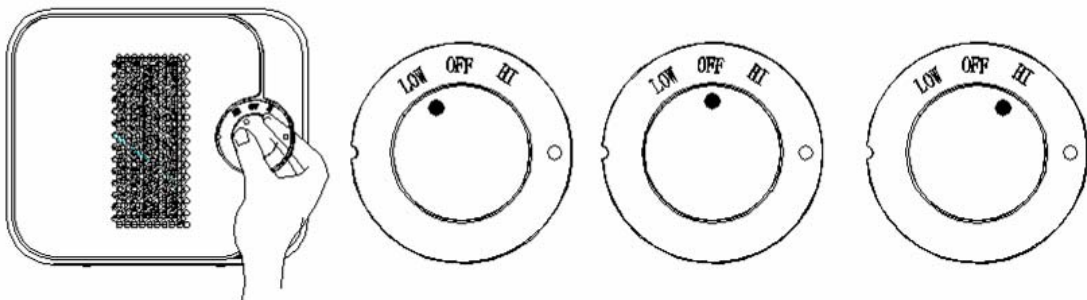
4.4 Have steel ball in Tip-over switch when you moving the product your may feel the shaking.

Tip-over switch



5. Control panel operation instruction

- **Low level : Turn to left**
- **High level: Turn to right**
- **Middle: Power off**



6 Safety warning

- In order to use the product more conveniently and avoid any danger caused by wrong operation, please pay attention to the notices instructed by sign hereinafter. Please read the instruction before studying the signs and symbols.
- If the function of the unit is in trouble, please send the product to maintenance centre or after-sale service. Please don't disassemble the unit and change the spare parts
- Please don't touch the plug by wet hands
- Please don't put the wood or metal stick into the air inlet or outlet. It may lead to creepage, short circuit or product damage.
- Please don't sprinkle pesticide or other flammable sprayer. It may damage the product.
- When clean the unit, please turn off it and pull the plug until the product stops working completely. It must be carried out.

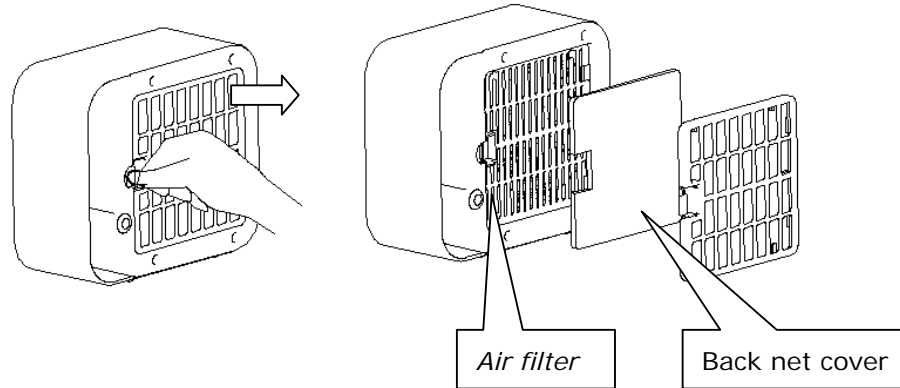
- When pull out the power plug, please don't pull the power cord. It may cause the power cord damage or creepage.
- Please ensure the plug is not attached by other things, and the plug must be inserted into the socket fully. If not, it may lead to creepage.
- If there is abnormal smell or noise when uses the product, please stop using and pull out the power cord immediately. It must be carried.
- When the power cord is damaged or bared, please stop using. As it may cause creepage, short circuit or a fire. If the power cord is damaged, please don't replace it yourself, please contact with our after-sales service centre.
- Please don't put heavy unit onto the power cord or fold the power cord. It may lead to creepage.
- Please don't clean the product by pouring water onto the unit directly. It may lead to creepage, short circuit or damage the unit
- Please don't have the wind blowed to the children directly for a long time. It may influence the children's health.
- If the function of the unit is in trouble, please send the product to maintenance centre or after-sale service. Please don't disassemble the unit and change the spare parts
- Please don't touch the plug by wet hands
- Please don't put the wood or metal stick into the air inlet or outlet. It may lead to creepage, short circuit or product damage.
- Please don't sprinkle pesticide or other flammable sprayer. It may damage the product.
- When clean the unit, please turn off it and pull the plug until the product stops working completely. It must be carried out.
- When pull out the power plug, please don't pull the power cord. It may cause the power cord damage or creepage.
- Please ensure the plug is not attached by other things, and the plug must be inserted into the socket fully. If not, it may lead to creepage.
- If there is abnormal smell or noise when uses the product, please stop using and pull out the power cord immediately. It must be carried.
- When the power cord is damaged or bared, please stop using. As it may cause creepage, short circuit or a fire. If the power cord is damaged, please don't replace it yourself, please contact with our after-sales service centre.
- Please don't put heavy unit onto the power cord or fold the power cord. It may lead to creepage.
- Please don't clean the product by pouring water onto the unit directly. It may lead to creepage, short circuit or damage the unit.
- Please don't have the wind blowed to the children directly for a long time. It may influence the children's health.
- Must adapt the special power supply. (220V-240V~/50Hz)
- Ensure the voltage be according with the showing on the rating label. The rating label must be stuck on the back of the unit
- When move the unit, please make sure the usage voltage.

7. Unit cleaning

- Please pull out the power plug when clean the product, or you may get an electrical shock.
- Please do not use chemical unit to clean the product.

- When cleaning the product, do not use oil or other objects which can be damage the surface.
- Make the heater cool down, dry and pack well, and then put the product in a dry and ventilated place for stocking.
- Dust collected in the filter might prevent the air to flow freely.

To ensure a safe function we recommend the filter to be cleaned at least once every month.



8.Specification

| | |
|--------------|------------------------|
| Model No. | DF-HT5901P |
| Voltage | CERAMIC MINI HEATER |
| Frequency | 220V-240V~/50Hz |
| Power | Low :800W/ High: 1200W |
| Noise (dB) | ≤50dB (1m distance) |
| Tip-Over | 45±5° |
| Product Size | 200X170 X94mm |
| Net weight | 1.40 kg |

9. Environmental Protection



Waste electrical products should not be disposed of with household waste. Please recycle where facilities exist. Check with your Local Authority or retailer for recycling advice.

Adax AS, 3060 Svelvik, Norway

Order office: + 47 33771755

Service office: + 47 33771783

Web site: www.adax.no