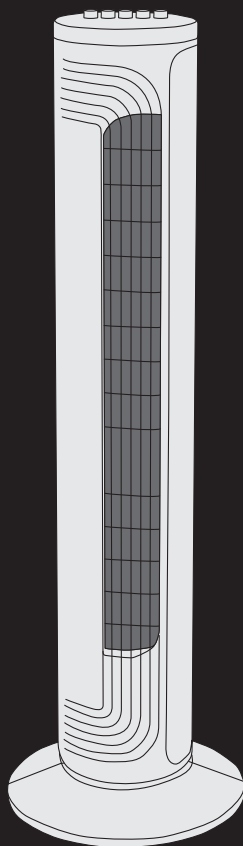


# CO/TECH®

## Tower Fan

*Pelarfäkt  
Tårnvifte  
Pylvästuuletin  
Turmventilator*



**ART.NO**      **MODEL**  
**18-2860**    **FZ09-54C2-UK**  
**36-5526**    **FZ09-54C2**



### **Important!**

Read the entire instruction manual carefully and make sure that you fully understand it before you use the equipment. Keep the manual for future reference.

### **Viktig information:**

Läs hela bruksanvisningen noggrant och försäkra dig om att du har förstått den innan du använder utrustningen. Spara bruksanvisningen för framtida bruk.

### **Viktig informasjon:**

Les disse anvisningene nøye og forsikre deg om at du forstår dem, før du tar produktet i bruk. Ta vare på anvisningene for seinere bruk.

### **Tärkeää tietoa:**

Lue nämä ohjeet huolellisesti ja varmista että olet ymmärtänyt ne, ennen kuin alat käyttää laitetta. Säilytä ohjeet myöhempää tarvetta varten.

### **Wichtiger Hinweis:**

Vor Inbetriebnahme die komplette Bedienungsanleitung durchlesen und aufbewahren.

ENGLISH

SVENSKA

NORSK

SUOMI

DEUTSCH

Ver. 20140116  
Original instructions  
Bruksanvisning i original  
Original bruksanvisning  
Alkuperäinen käyttöohje  
Original Bedienungsanleitung



# Tower Fan, 80 cm

**ART.NO** 18-2860  
36-5526

**MODEL** FZ09-54C2-UK  
FZ09-54C2

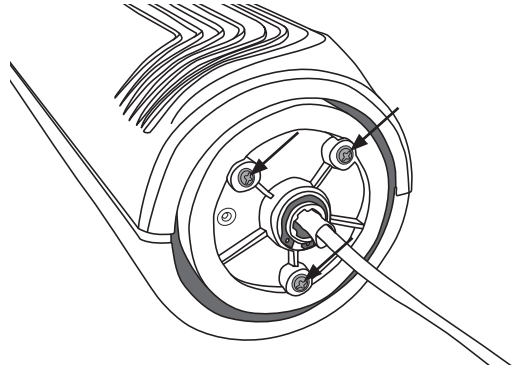
Please read the entire instruction manual before using the product and then save it for future reference. We reserve the right for any errors in text or images and any necessary changes made to technical data. If you have any questions regarding technical problems please contact our Customer Services (see address details on the back).

## Safety

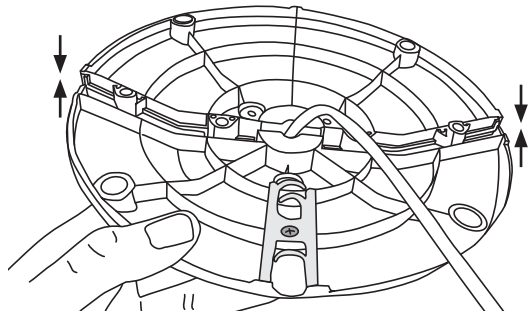
- The tower fan should not be used if it or the mains lead is in any way damaged or malfunctioning.
- The tower fan is intended for private use only and should not be used for industrial purposes.
- The tower fan is only to be used indoors and in a dry and clean environment. Never place the tower fan close to a bathtub, shower or swimming pool.
- Always unplug the tower fan from the power point when it is not in use.
- Never leave children unsupervised in the vicinity of the tower fan when it is in operation.
- Never expose the tower fan to water or other liquids.
- The tower fan must not be used when it is lying down.
- Make sure that no foreign objects get inside the tower fan.
- Never turn the tower fan off by pulling the plug out of the wall socket. Turn it off using the [0] button on the control panel and then unplug it.
- Make sure that the tower fan is completely assembled as described in this manual before using it for the first time.
- Never use the tower fan in places where explosive gases or substances are stored.
- Do not use the tower fan if it or its mains lead is damaged in any way.
- Never attempt to modify or alter the tower fan in any way.
- The mains lead cannot be replaced. If the mains lead is damaged the tower fan must be disposed of in accordance with local regulations.
- The tower fan may be used by children aged 8 or over provided they have been instructed in the safe use of the product and understand the hazards involved with its use. Cleaning and maintenance may be carried out by children aged 8 or over, but only under adult supervision. Keep the tower fan and its mains lead out of reach of children under the age of 8.
- The product may be used by persons with reduced physical, sensory or mental capabilities or persons with a lack of experience or knowledge which could jeopardize their safety, provided they have been instructed in the safe operation of the product and understand the hazards involved. Never let children play with the product.

# Assembly

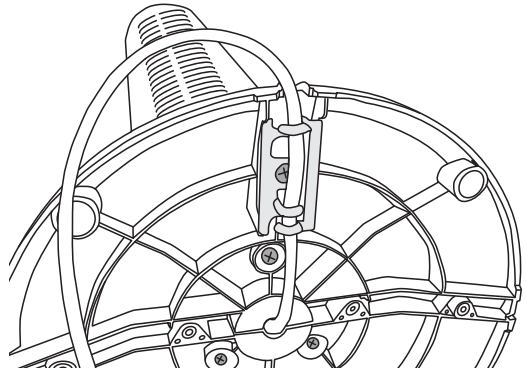
1. Remove the 3 screws in the base of the tower fan.



2. Place the mains lead in the hole in the middle of the base and push the 2 halves of the base together.



3. Fasten the mains lead in the cable holder in the base and pass it through the opening in the side of the base.



4. Fasten the base back onto the tower fan using the 3 screws. **Note:** The screw holes are asymmetrically placed so the base only fits on one way.
5. Place the fan on a firm, flat surface and make sure that the mains lead comes out of the opening in the side of the base.

## Operating instructions

1. Plug the fan into a wall socket and switch the fan on by selecting one of the speed settings, **1**, **2**, **3** using the buttons on the top of the fan.
2. The oscillating motion is activated by pressing the [↔] button.
3. Switch the fan off by pressing in the [0] button on the top of the fan.

## Care and maintenance

- Always unplug the mains lead from the electrical socket before cleaning.
- Clean the exterior of the tower fan using a lightly moistened cloth. Use only mild cleaning agents, never solvents or corrosive chemicals.
- Vacuum the grille on the rear of the fan (air intake) at regular intervals.
- If the fan is not to be used for an extended period, unplug the mains lead from the wall socket and store the fan in a dry and dust-free location.

## Disposal

This product should be disposed of in accordance with local regulations. If you are unsure how to proceed, contact your local council.

## Specifications

<b>Power supply</b>	230 V AC, 50 Hz
<b>Power</b>	40 W
<b>Height</b>	80 cm
<b>Weight</b>	2.8 kg

Description	Symbol	Value	Unit
Maximum fan flow rate	F	28.61	m <sup>3</sup> /min
Fan power input	P	34.9	W
Service value	SV	0.808	(m <sup>3</sup> /min)/W
Standby power consumption	P <sub>SB</sub>	0	W
Fan sound power level	LwA	58.1	dB (A)
Maximum air velocity	c	2.808	metres/sec
Measurement standard for service value	IEC 60879:1986 (corr.1992)		

# Pelarfläkt 80 cm

ART.NR 18-2860  
36-5526

MODELL FZ09-54C2-UK  
FZ09-54C2

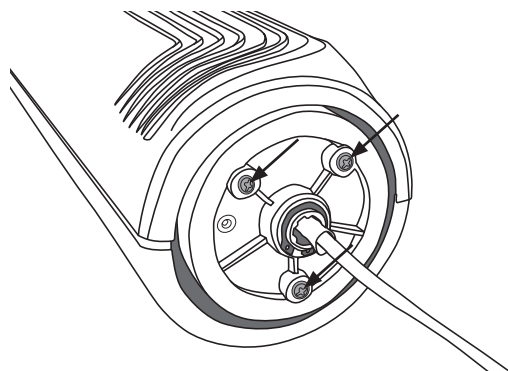
Läs igenom hela bruksanvisningen före användning och spara den sedan för framtida bruk. Vi reserverar oss för ev. text- och bildfel samt ändringar av tekniska data. Vid tekniska problem eller andra frågor, kontakta vår kundtjänst (se adressuppgifter på baksidan).

## Säkerhet

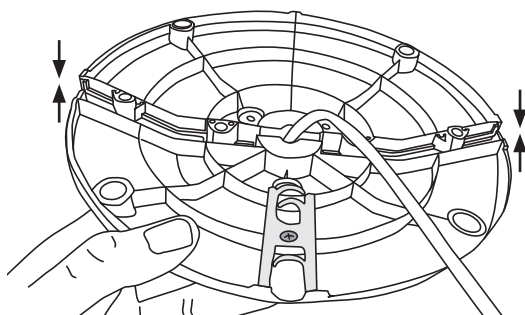
- Använd inte pelarfläkten om den eller nätsladden på något sätt är skadade eller inte fungerar normalt.
- Pelarfläkten är avsedd för privat bruk och ska inte användas i industriell miljö.
- Pelarfläkten får endast användas inomhus i torra och rena miljöer. Placera aldrig pelarfläkten i närheten av badkar eller badbassäng.
- Dra alltid ut nätkabeln ur vägguttaget när pelarfläkten inte används.
- Lämna aldrig barn utan tillsyn när de vistas i pelarfläktens närhet.
- Utsätt aldrig pelarfläkten för vatten eller andra vätskor.
- Pelarfläkten får inte användas liggande.
- Se till att inga främmande föremål kommer in i pelarfläkten.
- Stäng aldrig av pelarfläkten genom att dra ut nätkabeln ur vägguttaget. Stäng av med knappen [0] på manöverpanelen och dra därefter ut nätkabeln ur vägguttaget.
- Försäkra dig om att pelarfläkten är helt färdigmonterad och att monteringen utförts på det sätt som beskrivs i den här bruksanvisningen innan den används första gången.
- Använd aldrig pelarfläkten i miljöer där explosiva gaser och ämnen förvaras.
- Använd inte pelarfläkten om den eller nätkabeln på något sätt är skadade.
- Försök inte modifiera eller ändra pelarfläkten på något sätt.
- Nätkabeln kan inte bytas. Om nätkabeln skadats ska pelarfläkten kasseras enligt lokala föreskrifter.
- Pelarfläkten får användas av barn från 8 år om de har fått instruktioner om hur den på ett säkert sätt ska användas och förstår faror och risker som kan uppkomma. Rengöring och skötsel får utföras av barn från 8 år i vuxens närvaro. Håll pelarfläkten och dess nätkabel utom räckhåll för barn under 8 år.
- Pelarfläkten får användas av personer med någon form av funktionsnedsättning, brist på erfarenhet eller kunskap som skulle kunna äventyra säkerheten, om de har fått instruktioner om hur produkten på ett säkert sätt ska användas och förstår faror och risker som kan uppkomma. Låt aldrig barn leka med produkten.

# Montering

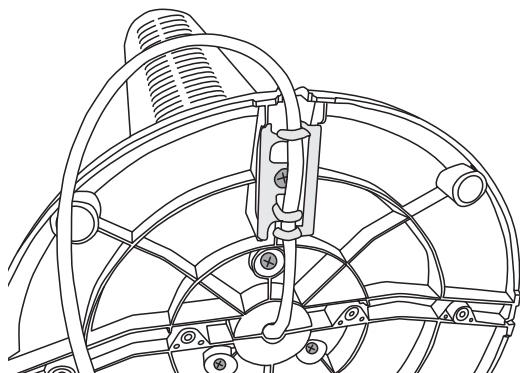
1. Skruva ur de 3 skruvarna ur fotens fäste i botten på pelarfläkten.



2. Placera nätkabeln i hålet i fotens mitt och skjut ihop fotens 2 delar.

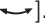


3. Fäst nätkabeln i fotens kabelhållare och dra ut kabeln genom öppningen i fotens kant.



4. Skruva fast foten på fläkten med de 3 skruvarna. **Obs!** Monteringshålen är asymmetriskt placerade, de passar bara på ett sätt.
5. Placera fläkten på ett plant och stabilt underlag och se till att nätkabeln löper ut genom öppningen i fotens kant.

## Användning

1. Sätt nätkabeln i ett vägguttag och starta fläkten genom att välja någon av fläkthastigheterna **1**, **2** eller **3** med knapparna på fläktens ovansida.
2. Välj om du vill starta fläktens svepande rörelse genom att trycka [].
3. Stäng av fläkten genom att trycka på knappen [0] på fläktens ovansida.

## Skötsel och underhåll

- Dra ut nätkabeln ur vägguttaget innan rengöring påbörjas.
- Rengör fläkten utvändigt med en lätt fuktad trasa. Använd ett mildt rengöringsmedel, aldrig lösningsmedel eller frätande kemikalier.
- Dammsug gallret på fläktens baksida (luftintag) med jämna mellanrum.
- Om fläkten inte ska användas under en längre period, dra ut nätkabeln ur vägguttaget och förvara fläkten på en torr och dammfri plats.

## Avfallshantering

När du ska göra dig av med produkten ska detta ske enligt lokala föreskrifter. Är du osäker på hur du ska gå tillväga, kontakta din kommun.

## Specifikationer

<b>Nätanslutning</b>	230 V AC, 50 Hz
<b>Effekt</b>	40 W
<b>Höjd</b>	80 cm
<b>Vikt</b>	2,8 kg

Beskrivning	Symbol	Värde	Enhet
Fläktens högsta flödeshastighet	F	28,61	m <sup>3</sup> /min
Fläktens ineffekt	P	34,9	W
Driftsvärde	SV	0,808	(m <sup>3</sup> /min)/W
Effektförbrukning i standbyläge	P <sub>SB</sub>	0	W
Fläktens ljudeffektnivå	LwA	58,1	dB(A)
Maximal lufthastighet	c	2,808	Meter/sek.
Standard som använts för mätning av driftsvärde	IEC 60879:1986 (corr.1992)		



# Tårnvifte 80 cm

**ART. NR. 18-2860**  
**36-5526**

**MODELL FZ09-54C2-UK**  
**FZ09-54C2**

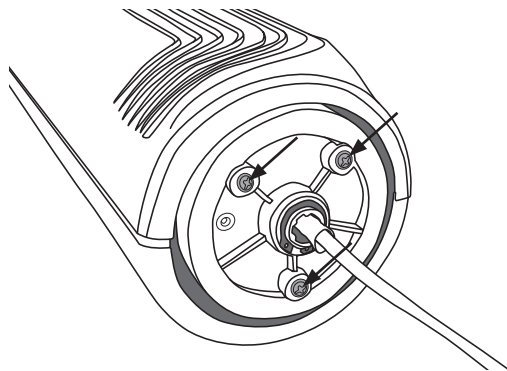
Les brukerveiledningen grundig før produktet tas i bruk og ta vare på den for framtidig bruk. Vi reserverer oss mot ev. feil i tekst og bilde, samt forandringer av tekniske data. Ved tekniske problemer eller spørsmål, ta kontakt med vårt kundesenter. (Se opplysninger om kundesenteret i denne bruksanvisningen).

## Sikkerhet

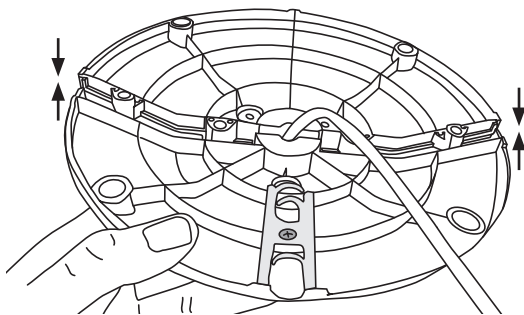
- Produktet må ikke brukes hvis det har skader eller ikke fungerer normalt.
- Viften er beregnet for privat bruk og skal ikke brukes i industrielt miljø.
- Produktet må kun brukes innendørs i tørre, rene omgivelser. Plasser aldri tårnviften nær badekar eller basseng.
- Trekk alltid støpselet ut av strømuttaket når viften ikke er i bruk.
- La aldri barn oppholde seg i nærheten av tårnviften uten tilsyn.
- Ikke utsett viften for vann eller annen væske.
- Tårnviften må ikke brukes liggende.
- Påse at det ikke kommer uønskede gjenstander inn i viften.
- Viften må ikke skrues av ved kun å trekke ut støpselet fra strømuttaket. Viften må skrues av ved at knappen på styringspanelet skrues på [0] og at støpselet trekkes ut.
- Forviss deg om at tårnviften er helt ferdig montert og at monteringen er utført som beskrevet i bruksanvisningen før den startes første gang.
- Bruk ikke produktet i miljøer med eksplosive gasser etc. oppbevares.
- Bruk ikke tårnviften dersom strømkabelen eller støpselet er skadet.
- Produktet må ikke modifiseres eller endres på.
- Kabelen kan ikke skiftes ut. Hvis strømledningen skades må produktet kasseres i henhold til lokale forskrifter for avfall.
- Tårnviften kan brukes av personer over 8 år dersom de har fått instruksjon om hvordan den fungerer og hvilke farer som er forbundet med dette. Rengjøring og stell kan utføres av barn fra 8 års alderen under tilsyn av voksne. Hold viften og strømledning utenfor barns rekkevidde (gjelder barn under 8 år).
- Produktet kan benyttes av personer med funksjonshemming og manglende erfaring og kunnskap om produktet, dersom noen har lært dem opp i bruken av det og forståelse for alle eventuelle farer. La aldri barn leke med produktet.

# Montering

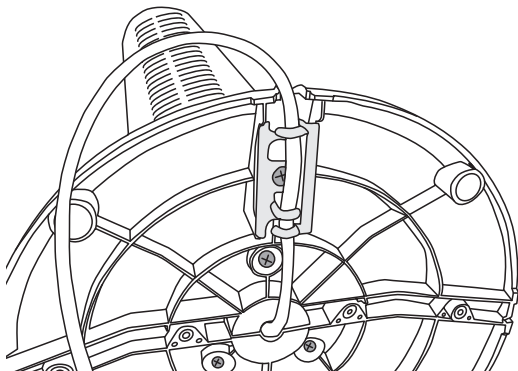
1. Skru ut de 3 skruene under viften.



2. Plasser strømkabelen i hullet midt under foten og skyv de to delene sammen.




3. Fest strømkabelen til fotens kabelholder og trekk den ut gjennom åpningen på kanten av foten.



4. Fest foten til viften igjen med de 3 skruene. **Obs!** Monteringsshellene er asymmetrisk plassert og passer kun på en måte.
5. Plasser viften på et jevnt og stabilt underlag, og pass på at strømkabelen kommer riktig ut gjennom kanten på foten.

## Bruk

1. Plasser strømkabelen i et strømuttak og start viften. Velg en av viftehastighetene **1**, **2** eller **3** med knappene oppå viften.
2. Hvis du vil starte den sveipende bevegelsen til viften, trykk på [].
3. Viften stenges ved at man trykker på knappen [0] på oversiden på viften.

## Stell og vedlikehold

- Trekk støpselet ut fra strømuttaket før rengjøring.
- Rengjør produktet med en lett fuktet klut. Bruk et mildt rengjøringsmiddel, aldri løsningsmidler eller etsende kjemikalier.
- Støvsug gitteret til viften (luftinntaket på baksiden) med jevne mellomrom.
- Hvis viften ikke skal brukes på en stund må strømkabelen trekkes ut. Viften må oppbevares på en tørr og støvfri plass.

## Avfallshåndtering

Når produktet skal kasseres, må det skje i henhold til lokale forskrifter. Ved usikkerhet, ta kontakt med lokale myndigheter.

## Spesifikasjoner

<b>Nettspenning</b>	230 V AC, 50 Hz
<b>Effekt</b>	40 W
<b>Høyde</b>	80 cm
<b>Vekt</b>	2,8 kg

Beskrivelse	Symbol	Verdi	Enhet
Viftens største luftstrømhastighet	F	28,61	m <sup>3</sup> /min
Viftens effekt inn	P	34,9	W
Driftsverdi	SV	0,808	(m <sup>3</sup> /min)/W
Effektforbruk (i standby-modus)	P <sub>SB</sub>	0	W
Viftens lydeffektnivå	LwA	58,1	dB (A)
Maks lufthastighet	c	2,808	m/s
Standard som er benyttet for måling av driftsverdi	IEC 60879:1986 (corr.1992)		

# Pylvästuuletin 80 cm

**TUOTENRO** 18-2860  
36-5526

**MALLI** FZ09-54C2-UK  
FZ09-54C2

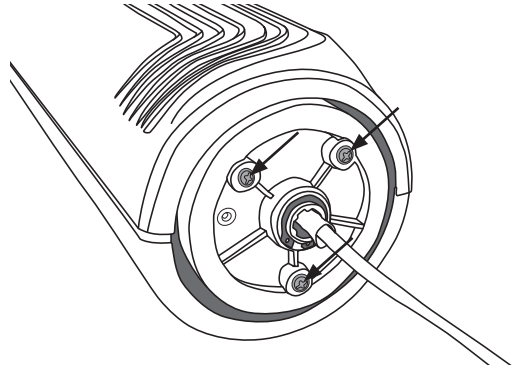
Lue käyttöohje ennen tuotteen käyttöönottoa ja säilytä se tulevaa tarvetta varten. Pidätämme oikeuden teknisten tietojen muutoksiin. Emme vastaa mahdollisista teksti- tai kuvavirheistä. Jos tuotteeseen tulee teknisiä ongelmia, ota yhteys myymälään tai asiakaspalveluun (yhteystiedot käyttöohjeen lopussa).

## Turvallisuus

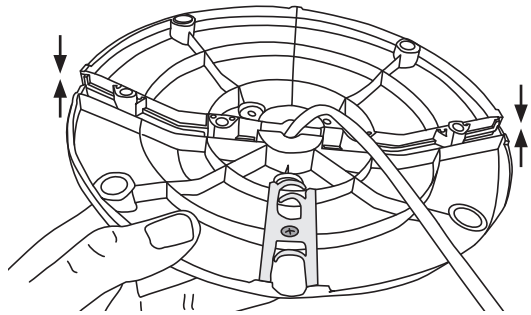
- Älä käytä pylvästuuletinta, jos se tai sen virtajohto on vaurioitunut tai jos tuuletin ei toimi oikealla tavalla.
- Pylvästuuletin on tarkoitettu yksityiskäyttöön, eikä sitä saa käyttää teollisuusympäristössä.
- Käytä tuuletinta ainoastaan sisätiloissa kuivassa ja puhtaassa ympäristössä. Älä sijoita pylvästuuletinta kylpyammeen tai uima-altaan läheisyyteen.
- Irrota pistoke pistorasiasta, kun et käytä pylvästuuletinta.
- Älä jätä lapsia ilman valvontaa pylvästuulettimen läheisyyteen.
- Älä altista pylvästuuletinta vedelle tai muille nesteille.
- Pylvästuuletinta ei saa käyttää vaakatasossa.
- Varmista, että pylvästuulettimeen ei joudu vieraita esineitä.
- Älä sammuta pylvästuuletinta irrottamalla pistoketta pistorasiasta. Sammuta pylvästuuletin painamalla [0] ohjauspaneelissa ja irrota sen jälkeen virtajohto pistorasiasta.
- Varmista ennen ensimmäistä käyttökertaa, että pylvästuuletin on täysin asennettu ja että asennus on tehty tässä käyttöohjeessa olevien ohjeiden mukaisesti.
- Älä käytä pylvästuuletinta ympäristössä, jossa säilytetään räjähtäviä kaasuja tai aineita.
- Älä käytä pylvästuuletinta, jos se tai sen virtajohto on vioittunut.
- Älä muuta pylvästuuletinta millään tavalla.
- Virtajohtoa ei saa vaihtaa. Jos virtajohto vioittuu, pylvästuuletin pitää poistaa käytöstä ja kierrättää asianmukaisesti.
- Yli 8-vuotiaat lapset saavat käyttää laitetta, jos heitä on ohjeistettu sen turvallisesta käytöstä ja käytön mahdollisista vaaroista. Vain yli 8-vuotiaat lapset saavat puhdistaa laitteen aikuisen valvonnassa. Pidä laite ja sen virtajohto alle 8-vuotiaiden lasten ulottumattomissa.
- Henkilöt, joilla on fyysisiä tai psyykkisiä rajoitteita, tai henkilöt, joilla ei ole riittävästi turvallisuuteen vaikuttavia taitoja tai kokemusta, saavat käyttää laitetta, jos heitä on ohjeistettu sen turvallisesta käytöstä ja käytön mahdollisista vaaroista. Älä anna lasten leikkiä tuulettimella.

# Asennus

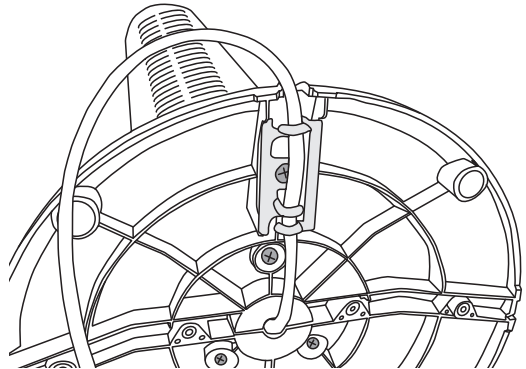
1. Irrota pylvästuulettimen pohjassa olevat kolme ruuvia jalan kiinnikkeestä.



2. Pujota virtajohto jalan keskellä olevasta reiästä ja työnnä jalan kaksi osaa yhteen.



3. Kiinnitä virtajohto jalan johtopidikkeeseen ja vedä johto jalan reunassa olevasta aukosta.



4. Ruuvaa jalka kiinni tuulettimeen kolmella ruuvilla. **Huom.!** Asennusreiät ovat epäsymmetriset ja jalan voi asentaa vain yhdellä tavalla.
5. Aseta tuuletin tasaiselle ja vakaalle alustalle ja varmista, että virtajohto kulkee jalan reunassa olevasta aukosta.

## Käyttö

1. Aseta virtajohto pistorasiaan ja käynnistä pylvästuuletin painamalla jotain tuulettimen päällä olevista painikkeista **1**, **2** tai **3**.
2. Valitse kääntyvä liike painamalla [↶].
3. Sammuta tuuletin painamalla tuulettimen päällä olevaa painiketta [0].

## Puhdistaminen ja huolto

- Irrota virtajohto pistorasiasta ennen tuulettimen puhdistamista.
- Puhdista pylvästuuletin ulkopuolelta kevyesti kostutetulla liinalla. Käytä mietoa puhdistusainetta. Älä käytä liuotusaineita tai syövyttäviä kemikaaleja.
- Imuroi tuulettimen takana oleva ritilä (ilmanotto) säännöllisesti.
- Jos pylvästuuletinta ei käytetä pitkään aikaan, irrota pistoke pistorasiasta ja säilytä pylvästuuletinta kuivassa ja pölyttömässä paikassa.

## Kierrättäminen

Kierrätä pylvästuuletin asianmukaisesti, kun poistat sen käytöstä. Tarkempia kierrätysohjeita saat kuntasi jäteneuvonnasta.

## Tekniset tiedot

<b>Sähköverkkoiliitäntä</b>	230 V AC, 50 Hz
<b>Teho</b>	40 W
<b>Korkeus</b>	80 cm
<b>Paino</b>	2,8 kg

Kuvaus	Symboli	Arvo	Yksikkö
Tuulettimen enimmäisilmavirta	F	28,61	m <sup>3</sup> /min
Tuulettimen ottoteho	P	34,9	W
Käyttöarvo	SV	0,808	(m <sup>3</sup> /min)/W
Tehonkulutus valmiustilassa	P <sub>SB</sub>	0	W
Tuulettimen äänitehotaso	LwA	58,1	dB(A)
Suurin ilman nopeus	c	2,808	m/s
Käyttöarvon mittausstandardi	IEC 60879:1986 (corr.1992)		

# Turmventilator 80 cm

**ART.NR. 18-2860**  
**36-5526**

**MODELL FZ09-54C2-UK**  
**FZ09-54C2**

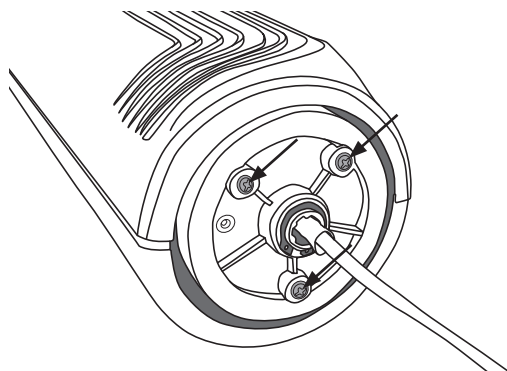
Vor Inbetriebnahme die komplette Bedienungsanleitung durchlesen und aufbewahren. Irrtümer, Abweichungen und Änderungen behalten wir uns vor. Bei technischen Problemen oder anderen Fragen freut sich unser Kundenservice über eine Kontaktaufnahme (Kontakt siehe Rückseite).

## Sicherheitshinweise

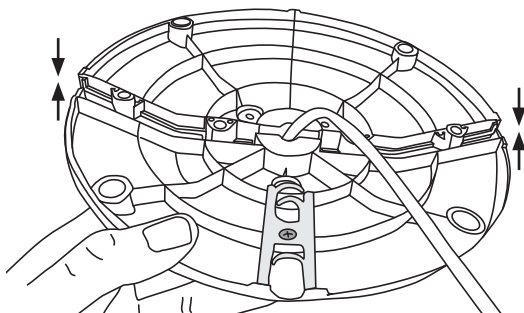
- Das Gerät nicht betreiben, wenn dieses oder das Netzkabel auf irgendeine Weise beschädigt ist oder nicht fehlerfrei funktioniert.
- Der Turmventilator ist für den Privatgebrauch und nicht für den Einsatz in industrieller Umgebung bestimmt.
- Das Gerät nur im Haus in trockener, sauberer Umgebung verwenden. Das Gerät niemals in der Nähe von Badewanne oder Schwimmbecken aufstellen.
- Bei Nichtbenutzung stets den Netzstecker ziehen.
- Kinder, die sich in der Nähe des Gerätes befinden, niemals unbeaufsichtigt lassen.
- Das Gerät niemals Wasser oder anderen Flüssigkeiten aussetzen.
- Das Gerät nicht liegend benutzen.
- Sicherstellen, dass keine Fremdkörper in das Gerät gelangen.
- Das Gerät niemals durch Herausziehen des Netzsteckers ausschalten. Das Gerät mit der Taste [0] am Bedienfeld ausschalten und dann den Netzstecker aus der Steckdose ziehen.
- Vor der Inbetriebnahme sicherstellen, dass der Turmventilator komplett und entsprechend der Bedienungsanleitung auf korrekte Weise montiert ist.
- Das Gerät niemals in Bereichen einsetzen, in denen explosive Gase und Stoffe gelagert werden.
- Das Gerät nicht betreiben, wenn dieses oder das Netzkabel beschädigt ist.
- Niemals versuchen, das Gerät auseinanderzunehmen, umzubauen oder sonstwie zu verändern.
- Das Netzkabel kann nicht ausgetauscht werden. Bei beschädigtem Netzkabel das Produkt entsprechend den lokalen Bestimmungen entsorgen.
- Das Gerät ist nur dann für Kinder ab 8 Jahren geeignet, wenn diese in die sichere Handhabung eingeführt worden sind und Risiken und Gefahren der Benutzung verstehen. Reinigung und Wartung darf von Kindern ab 8 Jahren unter Aufsicht eines Erwachsenen durchgeführt werden. Das Gerät inklusive Netzkabel außer Reichweite von Kindern unter 8 Jahren halten.
- Das Gerät ist für Personen mit eingeschränkten physischen, sensorischen oder geistigen Fähigkeiten bzw. mangelnder Erfahrung/mangelndem Wissen nur dann geeignet, wenn diese in die sichere Handhabung eingeführt worden sind und die Risiken und Gefahren der Benutzung verstehen. Kein Kinderspielzeug.

# Montage

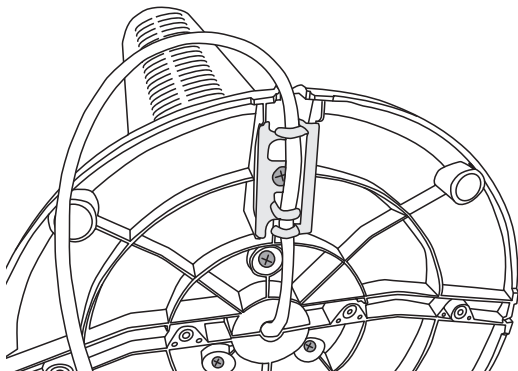
1. Die 3 Schrauben an der Halterung des Ständers unten am Turmventilator abschrauben.



2. Das Netzkabel in das Loch in der Ständermitte legen und die zwei Teile des Ständers zusammenschieben.



3. Das Netzkabel in die Kabelhalterung am Ständer legen und das Kabel durch die Öffnung an der Ständerkante ziehen.



4. Den Ständer mithilfe der 3 Schrauben am Ventilator festschrauben. **Achtung:** Die Montagelöcher sind asymmetrisch platziert und passen nur auf eine Weise.
5. Den Ventilator auf eine ebene und stabile Unterlage stellen und sicherstellen, dass das Netzkabel durch die Öffnung in der Ständerkante läuft.



## Anwendung

1. Das Netzkabel an eine Steckdose anschließen und eine der Lüftungsgeschwindigkeiten **1**, **2** oder **3** mit den Tasten an der Oberseite des Ventilator auswählen um diesen zu starten.
2. Die Oszillation des Ventilators startet durch Drücken auf [↔].
3. Auf die Taste [0] auf der Oberseite des Ventilators drücken um diesen auszuschalten.

## Pflege und Wartung

- Vor Pflege und Wartung stets das Netzkabel aus der Steckdose ziehen.
- Das Produkt außen mit einem leicht befeuchteten Tuch reinigen. Ein sanftes Reinigungsmittel verwenden, keine scharfen Chemikalien oder Reinigungslösungen.
- Das Gitter an der Rückseite des Gerätes (Lufteinlass) regelmäßig absaugen.
- Bei längerer Nichtbenutzung stets den Netzstecker ziehen und das Gerät an einem trockenen und staubfreien Ort aufbewahren.

## Hinweise zur Entsorgung

Bitte das Produkt entsprechend den lokalen Bestimmungen entsorgen. Weitere Informationen sind von der Gemeinde oder den kommunalen Entsorgungsbetrieben erhältlich.

## Technische Daten

<b>Betriebsspannung</b>	230 V AC, 50 Hz
<b>Leistung</b>	40 W
<b>Höhe</b>	80 cm
<b>Gewicht</b>	2,8 kg

Beschreibung	Symbol	Wert	Einheit
Max. Volumenstrom des Ventilators	F	28,61	m <sup>3</sup> /min
Leistungsaufnahme des Ventilators	P	34,9	W
Serviceverhältnis	SV	0,808	(m <sup>3</sup> /min)/W
Leistungsaufnahme im Bereitschaftszustand	P <sub>SB</sub>	0	W
Schalleistungspegel des Ventilators	LwA	58,1	dB(A)
Max. Luftgeschwindigkeit	c	2,808	Meter/Sek.
Messnorm für die Entwicklung des Serviceverhältnisses	IEC 60879:1986 (corr.1992)		





## SVERIGE

---

**KUNDTJÄNST** Tel: 0247/445 00  
Fax: 0247/445 09  
E-post: kundservice@clasohlson.se

**INTERNET** [www.clasohlson.se](http://www.clasohlson.se)

**BREV** Clas Ohlson AB, 793 85 INSJÖN

## NORGE

---

**KUNDESENTER** Tlf.: 23 21 40 00  
Faks: 23 21 40 80  
E-post: kundesenter@clasohlson.no

**INTERNETT** [www.clasohlson.no](http://www.clasohlson.no)

**POST** Clas Ohlson AS, Postboks 485 Sentrum, 0105 OSLO

## SUOMI

---

**ASIAKASPALVELU** Puh.: 020 111 2222  
Sähköposti: asiakaspalvelu@clasohlson.fi

**INTERNET** [www.clasohlson.fi](http://www.clasohlson.fi)

**OSOITE** Clas Ohlson Oy, Maistraatinportti 4 A, 00240 Helsinki

## UNITED KINGDOM

---

**CUSTOMER SERVICE** Contact number: 0845 300 9799  
E-mail: customerservice@clasohlson.co.uk

**INTERNET** [www.clasohlson.com/uk](http://www.clasohlson.com/uk)

**POSTAL** 10 – 13 Market Place  
Kingston Upon Thames  
Surrey  
KT1 1JZ

## DEUTSCHLAND

---

**KUNDENSERVICE** Unsere Homepage [www.clasohlson.de](http://www.clasohlson.de) besuchen  
und auf Kundenservice klicken.