

Element Artikelnummer: 36-1067 • Modell: LW-300D

Element med fläkt, 600 W utan fläkt, 900 W med fläkt, 1500 W med fläkt. Ljudlös fläkt.

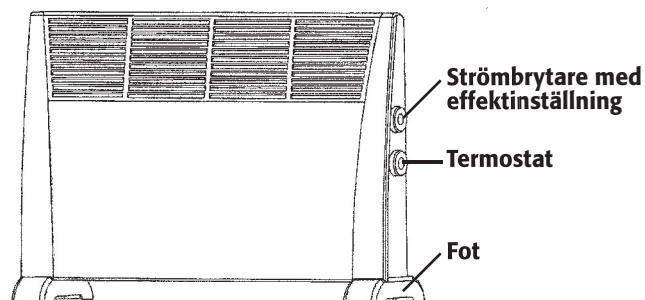
Dubbeltermostat som slår ifrån om elementet välter och det blir onormalt varmt inne i elementet, eller om temperaturen i rummet uppgår till inställd temperatur.

Varning: Följ dessa säkerhetsinstruktioner, för din och andras säkerhet!

Läs alla instruktioner innan du börjar använda elementet!

1. Elementet får inte övertäckas, blockering av luftintag eller utlopp medför eldfara.
2. Använd inte värmaren i fuktiga lokaler eller nära badkar eller annat kärl, så att den kan falla ner i vätskan.
3. Se till att inte främmande föremål täcker för eller tränger in i ventilationsöppningar, det kan leda till el-stöt, eldsvåda eller förstöra elementet.
4. Ta ur stickproppen innan rengöring. Rengör endast med en svagt fuktad tvättlapp med diskmedel, använd aldrig starka lösningsmedel eller rengöringsmedel!
5. Använd dammsugare och sug utvändigt genom öppningarna, för att ta bort damm vid behov.
6. Använd inte elementet om sladden, stickproppen eller någon annan del är skadad, eller inte fungerar på rätt sätt. Försök inte reparera själv, lämna elementet till en yrkesman.
7. Elementet är endast avsett för inomhusbruk.
8. Rör inte elementet med våta händer.
9. Linda alltid ut hela förlängningssladden så att den inte överhettas. Max. förlängning är 25 m och ledararean måste vara minst 1.5 mm².

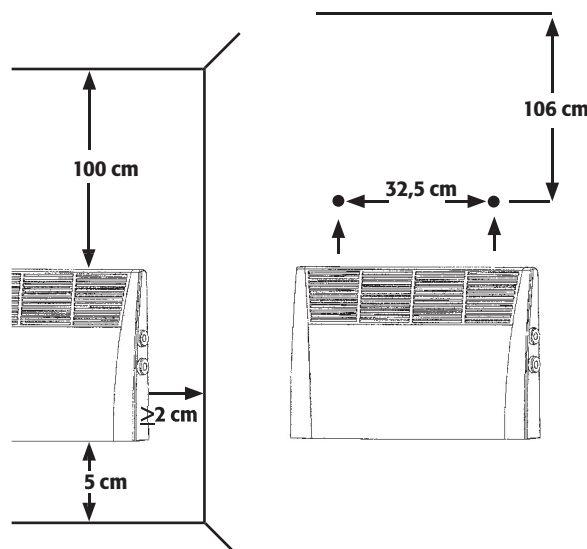
Benämningar



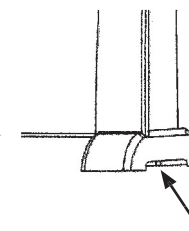
Montering, placering

Väggmontering

Montera elementet minst 5 cm över golv, 100 cm under tak och minst 2 cm från väggen. Avstånd mellan monteringshål: 32,5 cm (minst 106 cm från taket).



Elementet kan också ställas på golvet: Skruva fast de medföljande fötterna med 4x12 mm skruv från undersidan.



Användning

1. Packa upp elementet.
2. Placera elementet på en vägg eller montera på fötterna, och ställ det på golvet.
3. Vrid strömbrytaren till 0 (avstängd), sätt i stickproppen i ett el-uttag.
4. Ställ in önskad värmeeffekt med strömbrytaren:
1 (600W)
2 (900W med fläkt)
3 (1500W med fläkt)
5. Om du önskar värme fort: Vrid termostatratten medsols.
6. Vrid tillbaka termostatratten motsols till elementet slår av, när du har nått önskad temperatur.

Specifikationer

Spänning: 230 VAC, 50Hz

Effekt: Max 1500W

CLAS OHLSON

Lämpöpatteri Tuotenumero: 36-1067 • Malli: LW-300D

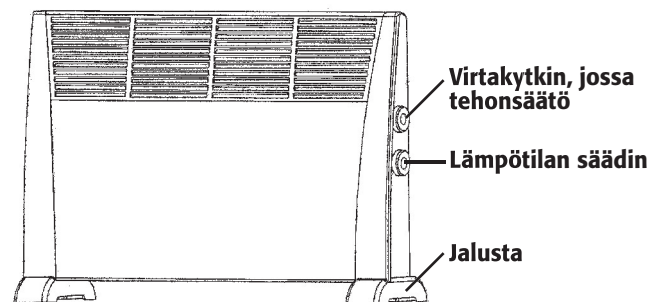
Lämpöpatteri, jossa äänetön puhallin. 600 W ilman puhallinta, 900 W tai 1500 W puhaltimen käydessä. Kaksoistermostaatti katkaisee virran, jos lämpöpatteri kaatuu tai kuumenee likaa tai huoneen lämpötila on saavuttanut asetetun tason.

Varoitus! Noudata näitä turvallisuusohjeita itsesi ja läheistesi turvallisuuden vuoksi!

Lue kaikki ohjeet ennen lämpöpatterin käyttöönottoa!

1. Laitetta ei saa peittää. Venttiilin tai poistoaukon peittäminen saattaa aiheuttaa tulipalon.
2. Älä käytä laitetta kosteissa tiloissa, ammeen tai uima-altaan läheisyydessä tai muussa paikassa, jossa on vaara, että laite putoaisi veteen.
3. Varmista, ettei tuuletusaukoissa ole mitään vieraita esineitä. Vieraat esineet voivat johtaa sähköiskuun, tulipaloon tai laitteen tuhoutumiseen.
4. Irrota pistoke ennen laitteen puhdistamista. Käytä puhdistamiseen ainoastaan astianpesuainetta ja hieman kostutettua liinaa. Älä käytä voimakkaita puhdistusaineita tai liuottimia!
5. Puhdista pöly suuaukkojen ulkopuolelta tarvittaessa imurilla.
6. Älä käytä lämpöpatteria, jos sähköjohto, pistoke tai jokin muu osa on vaurioitunut, tai ei toimi normaalisti. Älä yritä korjata tätä laitetta itse, vaan jätä se ammattilaisen korjattavaksi.
7. Lämpöpatteri on tarkoitettu vain sisäkäyttöön.
8. Älä kosketa lämpöpatteria märin käsin.
9. Kieritä jatkojohto aina kokonaan auki, että se ei ylikuumene. Jatkojohdon enimmäispituus on 25 m, ja sen johdinalan tulee olla vähintään 1,5 mm².

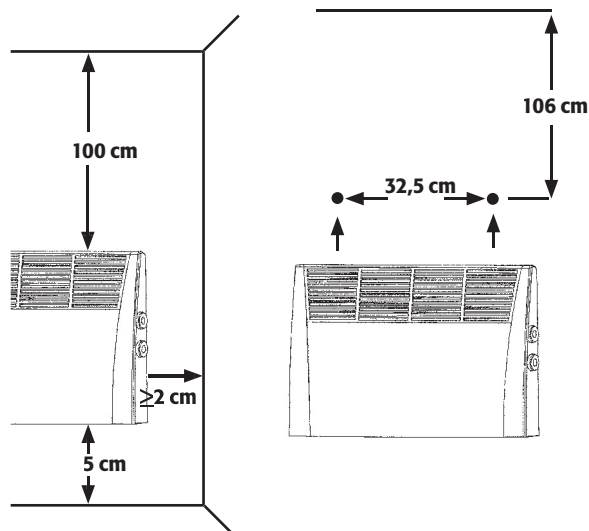
Osat



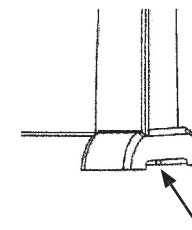
Asennus, sijoituspaikka

Seinäkiinnitys

Asenna lämpöpatteri vähintään 5 cm:n korkeudelle lattiasta, 100 cm:n etäisyydelle katosta ja vähintään 2 cm:n etäisyydelle seinästä. Asennusaukkojen välinen etäisyys: 32,5 cm (vähintään 106 cm katosta).



Lämpöpatteri voidaan myös asettaa lattialle: Ruuvaa pakkaukseen sisältyvät jalat kiinni ruuveilla (M4x12).



Käyttö

1. Avaa lämpöpatteri pakkauksestaan.
2. Asenna lämpöpatteri seinälle tai kiinnitä jalat ja aseta se lattialle.
3. Säädä virtakytkin kohtaan 0 (sammutettu) ja aseta pistoke pistorasiaan.
4. Valitse haluttu tehoaste virtakytkimellä:
1 (600 W),
2 (900 W, puhallin)
3 (1500 W, puhallin)
5. Jos haluat lämpöä nopeasti: Käännä lämpötilan säädintä myötäpäivään.
6. Kun haluamasi lämpötila on saavutettu, käännä lämpötilan säädin vastapäivään kunnes lämpöpatteri kytkeytyy pois päältä.

Tekniset tiedot

Jännite: 230 V/AC, 50 Hz

Teho: Maks. 1500 W