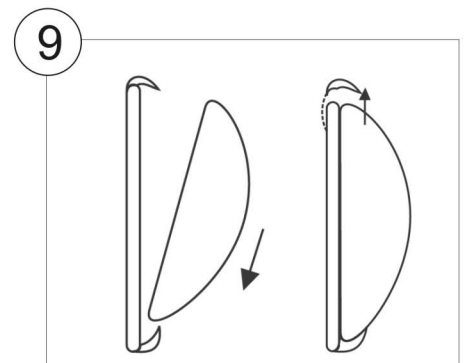
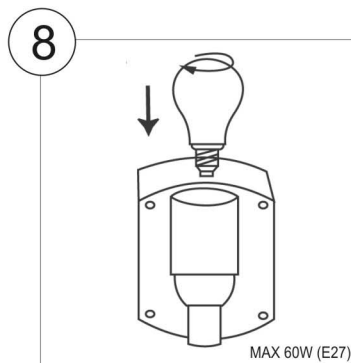
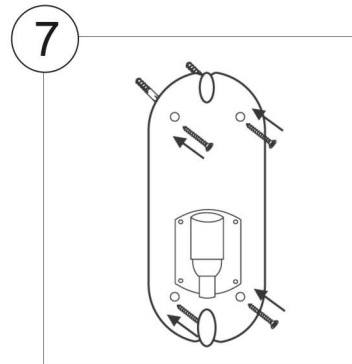
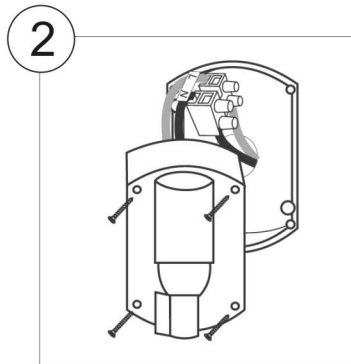
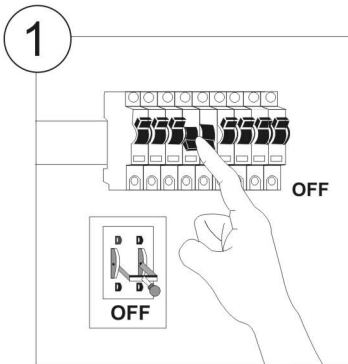


## BRUKSANVISNING FÖR VÄGGLAMPA BADRUM 36.1419

**WARNING! Alla belysningsarmaturer måste installeras korrekt för att inte utgöra livsfara. Endast personer med erforderlig kunskap om elinstallationer skall utföra denna installation. Saknas denna kunskap kontakta behörig elektriker. Följ anvisningen noggrant och spara den för senare tillfälle.**

### INSTALLATION

1. Bryt strömmen genom att slå av huvudsäkringen innan installationen påbörjas!
2. Skruva av de fyra skruvarna på lamphållarboxens framsida och avlägsna framstycket.
3. Använd boxens bakstycke för att märka ut var hålen i väggen skall sitta och borra därefter de två hålen.
4. Gör ett litet hål i gummipackningen på lamphållarboxens bakstycke och för igenom inkommande ledare. Använd medföljande två skruvar och fäst lamphållarboxens bakstycke på väggen.
5. Anslut inkommande fas och noll ledare till kopplingsplinten. Denna armatur är klass II och skall inte jordas.
6. Skruva åter fast lamphållarboxens främre del mot bakstycket med de fyra skruvarna.
7. Borra hålen för armaturens väggplatta och skruva fast väggplattan på väggen.
8. Skruva i ljuskällan (Max 1x 60W, E27)
9. Sätt fast glaset genom att dra upp övre metall clipset.
10. Slå till huvudsäkringen och armaturen är nu klar att användas.



### TEKNISKA UPPGIFTER

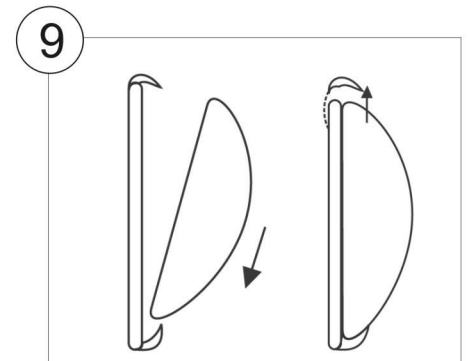
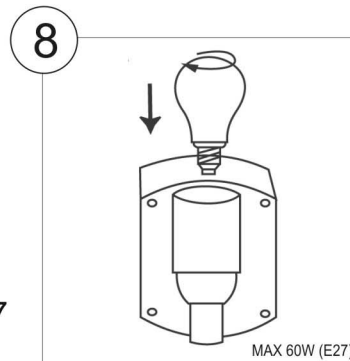
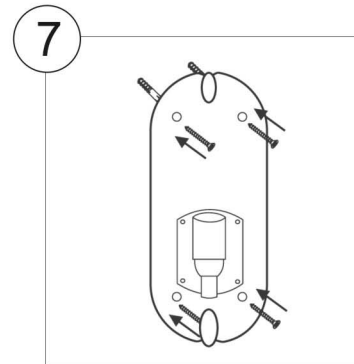
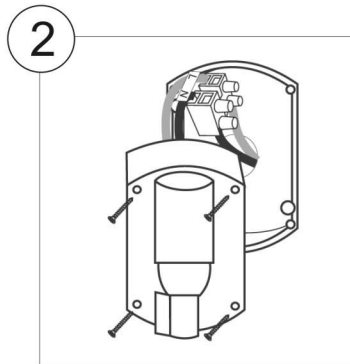
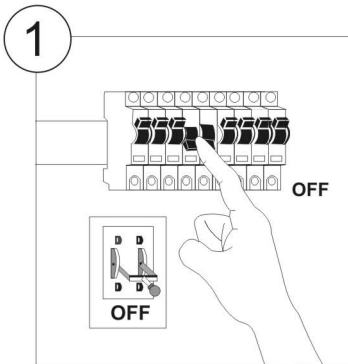
Art. Nr.: 36.1419  
Typ Nr.: 483  
Spänning: 230VAC, 50Hz.  
Bestyckning: Max 60W, E27  
Skyddsklass: IP44

## KYLPYHUONEEN SEINÄVALAISIN 36.1419, KÄYTTÖOHJE

**VAROITUS!** Kaikki valaisimet tulee asentaa asianmukaisesti, tai ne saattavat aiheuttaa hengenvaaran. Valaisimen saa asentaa vain henkilö, jolla on riittävät sähköasennustaidot. Jos sinulla ei ole riittäviä taitoja, ota yhteys ammattimieheen. Noudata ohjeita ja säästä ne myöhempää käyttöä varten.

### ASENNUS

1. Katkaise virta sammuttamalla pääsulake ennen asennuksen aloittamista!
2. Ruuvaa irti lampunpidinlaatikon etupuolella olevat neljä ruuvia ja irrota etuosa.
3. Merkitse reiän paikat laatikon takaosan avulla ja poraa reiät.
4. Tee lampunpidinlaatikon takaosan kumitiivisteeseen pieni reikä ja pujota sisään tulevat johtimet. Käytä mukana tulevia kahta ruuvia ja kiinnitä lampunpidinlaatikon takaosa seinään.
5. Liitä sisään tulevat vaihe- ja nollajohdin kytkentälistaan. Valaisin on luokan II valaisin, eikä sitä maadoiteta.
6. Ruuvaa lampunpidinlaatikon etuosa takaisin paikoilleen takaosaa vasten neljällä ruuvilla.
7. Poraa reiät valaisimen seinälevyä varten ja ruuvaa seinälevy seinälle.
8. Kiinnitä lamppu (Maks. 1x60W, E27)
9. Kiinnitä lasi nostamalla ylemmää metallikielekettä.
10. Laita pääsulake takaisin päälle. Valaisin on nyt käyttövalmis.



### TEKNISET TIEDOT

Tuote- numero: 36.1419  
 Tyyppinumero: 483  
 Jännite: 230VAC, 50 Hz  
 Lamppu: Maks. 60 W, E27  
 Kotelointiluokka: IP44