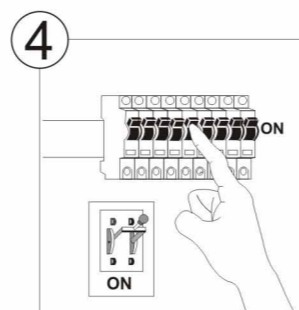
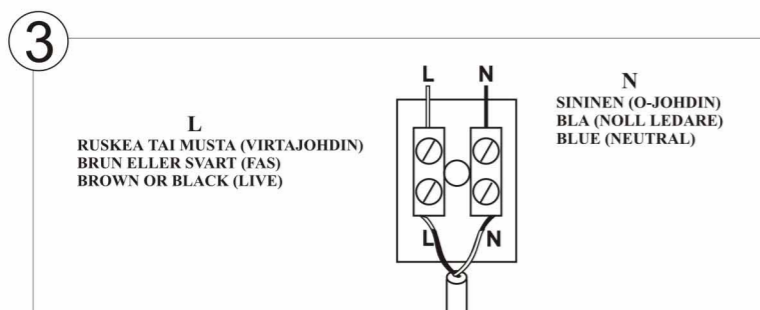
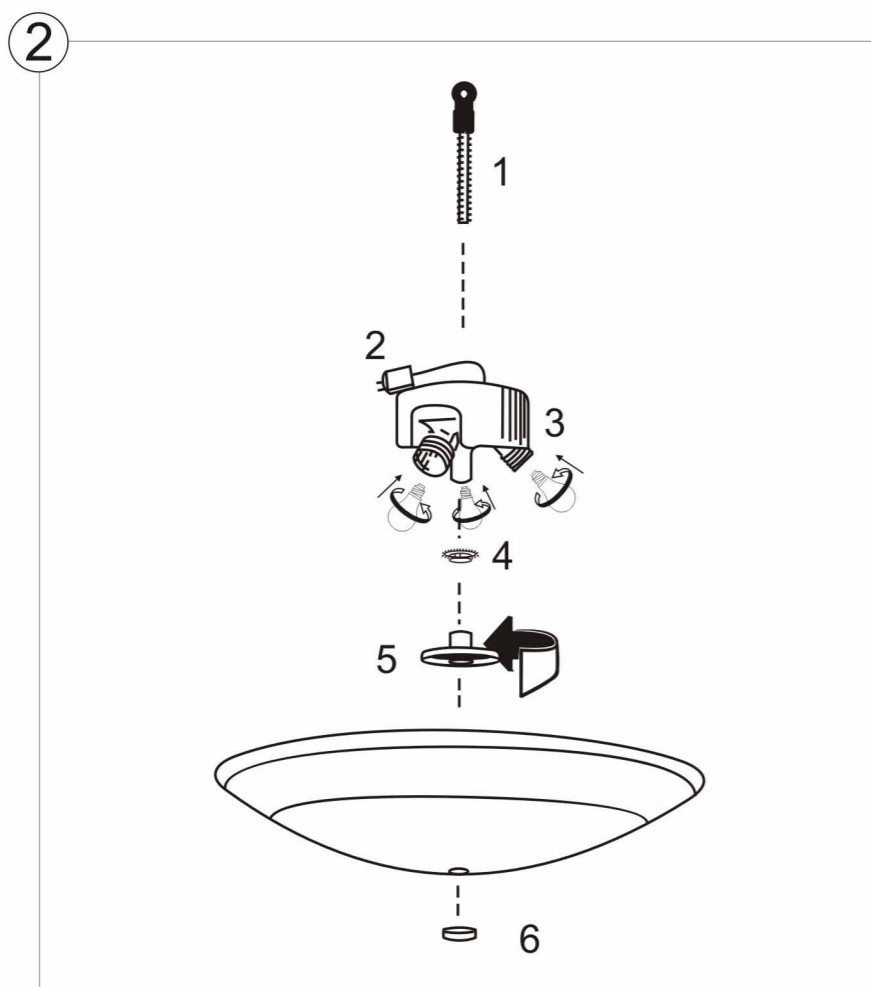
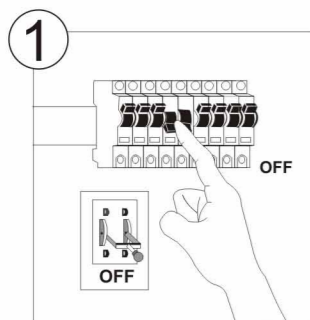


TAKPLAFOND SOFIA & CLARA

Artikel Nummer: 36.2040 / 36.2041 Modell Nummer: 0321



VARNING!

Alla belysningsarmaturer måste installeras korrekt för att inte utgöra livsfara. Endast personer med erforderlig kunskap om elinstallationer skall utföra denna installation. Saknas denna kunskap kontakta behörig elektriker. Följ anvisningen noggrant och spara den för senare tillfälle.

INSTALLATION

På sidan 2 finns bilderna till anvisningarna nedan.

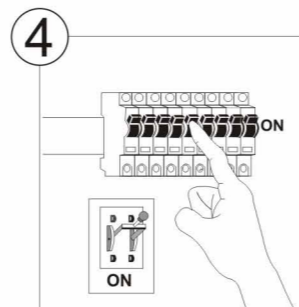
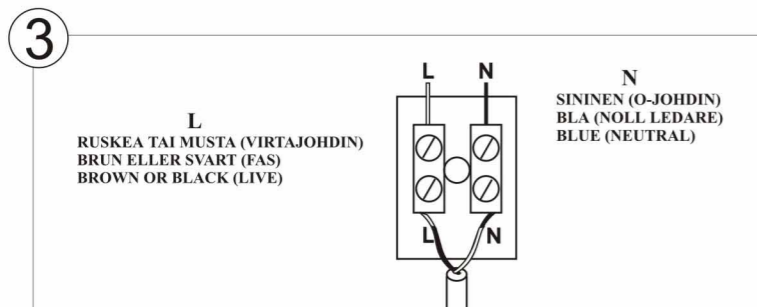
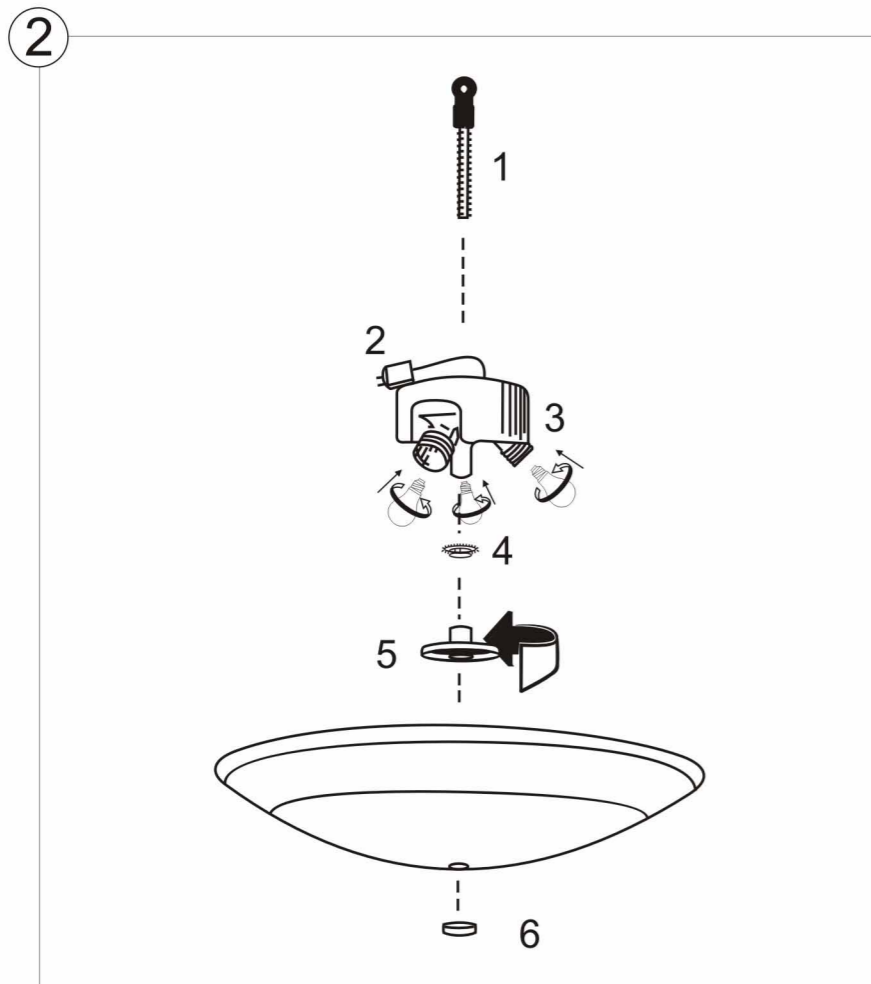
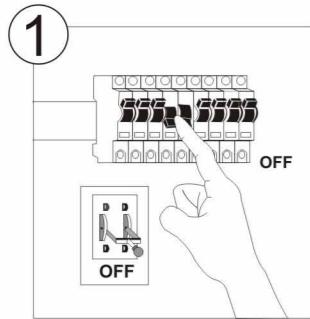
- OBS! Bryt alltid strömmen och försäkra dig om att ingen spänning finns t.ex. med en spänningsprovare innan installationen påbörjas.**
- Sätt fast upphängningsskruvens länk (1) i takuttagets krok.
-Sätt stickproppen (2) i takuttaget .
-Lyft armaturdelen (3) på plats , kontrollera ställningen och spänn fast med muttern (4).
-Skruva in ljuskällorna (max. 3x40W E14).
-Justera kupmutterns plastmotstycke (5) genom att vrida den till lämplig höjd .
-Sätt kupan på plats och lås den med prydnadsmuttern (6).
- Om det inte finns armaturuttag i taket, avlägsna armaturens stickpropp genom att lösgöra den från uttagsplinten. Koppla ledningarna från taket på följande sätt:
(Ledningarnas färg stämmer inte alltid överens med bruksanvisningen, de måste kontrolleras).
Svart/brun/eller grå (fas) ledare kopplas till armaturens "L" -märkta anslutning.
Blå (noll) ledare kopplas till armaturens "N" -märkta anslutning.

Om ledningsföringen från taket har gul/grön jordledare, kopplas den inte utan den bör skyddsisoleras.

- Slå till strömmen.

TEKNISKA DATA

Typ Nr: 0321
 Artikel Nr.: 36-2040 / 36-2041
 Spänning: 230VAC, 50Hz
 Bestyckning: Max 3 x 40W, E14
 IP Klass: 20



KATTOPLAFONDI SOFIA & CLARA

Tuotenumero: 36-2040 / 36-2041 Mallinumero: 0321

VAROITUS!

Kaikki valaisimet on asennettava oikein hengenvaaran välttämiseksi. Vain henkilöt, joilla on riittävät tiedot sähköasennuksista saavat tehdä asennuksen. Muussa tapauksessa ota yhteys valtuutettuun sähköasentajaan. Noudata ohjeita ja säästä ne tulevaa tarvetta varten.

ASENNUS

Seuraavat ohjeet liittyvät sivulla 2 oleviin kuviin.

- HUOM: Virta on katkaistava ja jännitteettömyys todettava, esim. jännitteenkoettimella, ennen asennuksen aloittamista.**
- Kiinnitä ripustinruuvien lenkki (1) kattopistorasian koukkuun.
-Aseta kattopistotulppa (2) kattopistorasiaan.
-Nosta valaisinkaluste (3) paikalleen, tarkista sen asento, ja kiristä se mutterilla (4).
-Asenna polttimot paikoilleen (enintään 3x40W E14).
-Säädä lasinpitimen levy (5) kiertämällä se oikealle korkeudelle.
-Asenna lasi paikalleen ja lukitse se koristemutterilla (6).
- Jos katossa ei ole valaisinpistorasiaa, poista valaisimen valaisinpistotulppa irrottamalla se riviliittimeltä. Kytke katosta tulevat johdot seuraavasti:
(Johdivärit eivät aina ole ohjeen mukaiset, joten ne täytyy varmistaa)
-Musta/ruskea/tai harmaa (vaihe) johdin valaisimen "L"-merkittyyiin liittimeen.
-Sininen (nolla) johdin valaisimen "N"-merkittyyiin liittimeen.

Jos katosta tulevissa johdoissa on kelta/vihreä-väri merkitty suojamaajohdin, sitä ei kytketä, vaan se on suojaeristettävä.

4. Kytke virta.

TEKNISET TIEDOT

Tyyppinumero: 0321
Tuotenumero: 36-2040 / 36-2041
Jännite: 230VAC, 50Hz
Lamppu: Max 3 x 40W, E14
IP-luokitus: 20