

Garden Light

Article no: 36-2069 • Model: WSL-1005

Garden light 35 cm high stainless steel suitable for mounting on bushes, along walk paths or such.

Please read the entire instruction manual before using and save it for future use. We apologise for any text or photo errors and any changes of technical data. If you have any questions concerning technical problems please contact our Customer Service Department.

This box contains

1 instruction manual
4 lanterns
Transformer 12 V, 1700 mA
Cable (10 m) with 4x branched sockets

Area of use

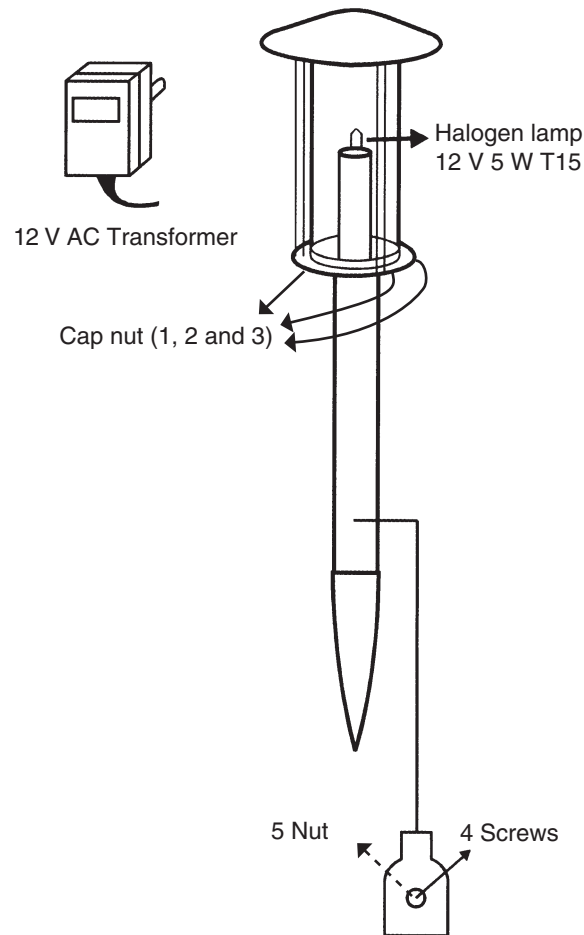
- The garden light is meant for indoor and outdoor use.
- Recommended temperature range when using: -20°C to + 40°C

Safety Instructions

- Directions and safety instructions must be followed.
- Do not use the light in an environment where it could be exposed to gas, steam or dust.
- Never look directly into the light source; it could damage your eyes.
- Do not change or dismantle the product, the guarantee is no longer valid if any parts have been dismantled or modified.
- Never use any sharp metal tools or other objects that could scratch the light's surface, if scratched it could start to rust.
- Only let a qualified technician perform repairs, use only original parts.
- The garden light is not a toy! Keep children away from the light.
- Discard the light if damaged in any way.

Assembly Instructions

Select a good location



1. Check that all the parts are in the box.
2. Select placement of the light and press down the spike into the ground.
3. Connect the cable from the lantern to the socket of the short branched cable. Press together so it is secured and water protected. Do the same procedure with all lanterns.

4. Connect the free end of the cable to the transformer and lock it with the nut on the cable.
5. Connect the transformer to a wall socket.

Note! The branching can be moved on the cable if wanted: Unscrew the screw (4) that holds the branching together. Move the branching on the cable and tighten the screw (hold the nut (5) correctly on the backside of the branching so it does not fall out).

Care and Maintenance

Carefully observe the safety instructions and the assembly directions. Clean the lantern with a soft sponge and luke-warm water with a little detergent when needed.

Replace light bulb

1. Unplug the transformer from the wall socket
2. Unscrew the three nuts (1, 2, 3).
3. Lift the top part and pull out the halogen lamp.
4. Replace with a new halogen lamp 12 V 5 W, type T15

Technical data

Model	WSL-1005
Light source	12 V 5W, type T15
Transformer	Prim. 230-240 VAC, Sec. 12 VAC 1700 mA (IP44)
Height above ground	35 cm
Cable length	10 m

Disposal

Follow local ordinances when disposing of this product. If you are unsure about how to dispose of this product contact your municipality.

Trädgårdsbelysning

Artikelnummer: 36-2069 • Modell: WSL-1005

Trädgårdsbelysning 35 cm hög, i rostfritt stål. Lämplig att monteras i buskar, längs grusgångar och liknande.

Läs igenom hela bruksanvisningen före användning och spara den sedan för framtida bruk. Vi reserverar oss för ev. text- och bildfel samt ändringar av tekniska data. Vid tekniska problem eller andra frågor, kontakta vår kundtjänst.

Förpackningen innehåller

- 1st bruksanvisning
- 4st lyktor
- Transformator 12V AC, 1700mA
- Kabel (10m) med 4st förgreningsslag

Användningsområde

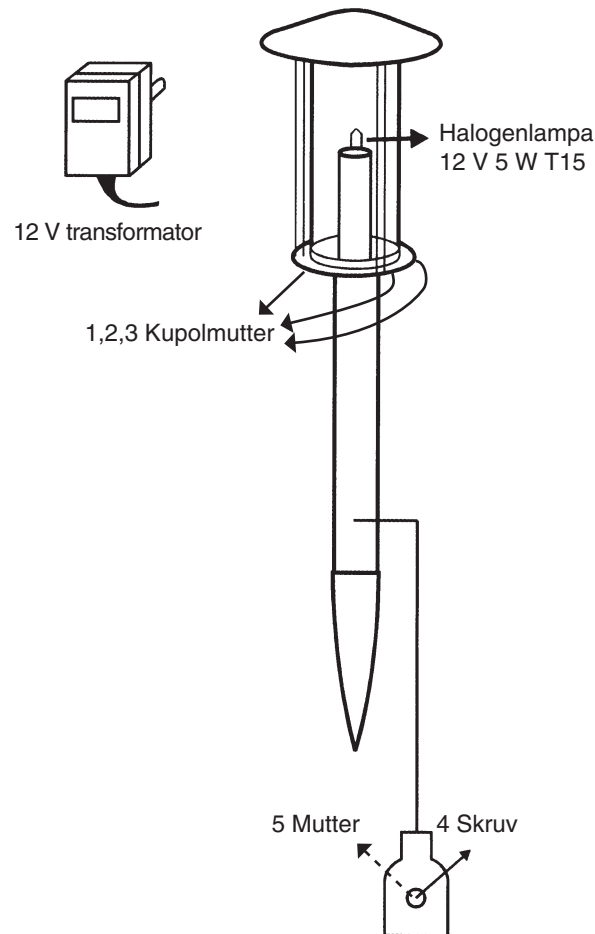
- Trädgårdsbelysningen är avsedd att användas inom- och utomhus.
- Rekommenderat temperaturområde vid användning: -20 °C till +40 °C.

Säkerhetsföreskrifter

- Anvisningar och säkerhetsföreskrifter måste absolut följas.
- Använd inte lyktan i omgivning där den kan utsättas för gas, ånga eller damm.
- Titta aldrig rakt in i ljuskällan, det kan ge ögonskador.
- Produkten får på inte sätt ändras eller byggas om, garantin gäller inte om någon del har demonterats eller modifierats.
- Använd inga vassa metallverktyg eller andra saker som kan repa belysningens yta, om ytan repas kan den börja rosta.
- Låt bara en fackman utföra reparationer och använd då bara originaldelar.
- Trädgårdsbelysningen är ingen leksak! Håll barnen borta från belysningen.
- Belysningen ska kasseras om den är skadad på något sätt.

Monteringsanvisning

Välj en bra placering



1. Kontrollera att alla delar är med i förpackningen.
2. Välj placering av belysningen och tryck ner jordspetsen i marken.
3. Anslut kabeln från lyktan till den korta kabeln på förgreningen, tryck ihop så att det sitter säkert och är vattenskyddat. Gör lika med alla lyktorna.

4. Anslut kabelns fria ände till transformatorn och lås fast den med muttern som finns på kabeln.
5. Anslut transformatorn till ett eluttag.

Obs! Förgreningarna kan flyttas på kabeln om så önskas: Skruva loss skruven (4) som håller ihop förgreningen, flytta förgreningen på kabeln och dra åt skruven (håll rätt på muttern (5) på baksidan av förgreningen, så att den inte ramlar ur).

Skötsel och underhåll

Beakta noga säkerhetsföreskrifterna och monteringsanvisningen. Rengör lyktans med en mjuk svamp och ljummet vatten med lite diskmedel vid behov.

Byt glödlampa

1. Dra ur transformatorn ur eluttaget.
2. Skruva loss de tre kupolmuttrarna (1, 2, 3).
3. Lyft av överdelen och dra ur halogenlampan.
4. Ersätt med en ny halogenlampa 12 V 5 W, typ T15.

Tekniska data

Modell:	WSL-1005
Ljuskälla:	12 V 5 W, typ T15
Transformator:	Prim. 230 – 240 VAC, Sek. 12 VAC 1700 mA (IP44)
Höjd över marken:	35 cm
Kabellängd:	10 m

Avfallshantering

När du ska göra dig av med produkten ska detta ske enligt lokala föreskrifter. Är du osäker på hur du ska gå tillväga, kontakta din kommun.

Hagebelysning

Artikkelnummer: 36-2069 • Modell: WSL-1005

Hagebelysning, 35 cm høy i rustfritt stål, passende å montere i busker, langs grusganger etc.

Les nøye igjennom hele bruksanvisningen og ta vare på den til senere bruk. Vi reserverer oss mot ev. tekst- og bildefeil, samt forandringer av tekniske data. Ved tekniske problemer eller andre spørsmål, ta kontakt med vårt kundesenter.

Forpakningen inneholder

- 1 stk. bruksanvisning
- 4 stk. lykter
- Transformator 12 V AC, 1700 mA
- Kabel (10 m) med 4 stk. forgreningsuttak

Bruksområde

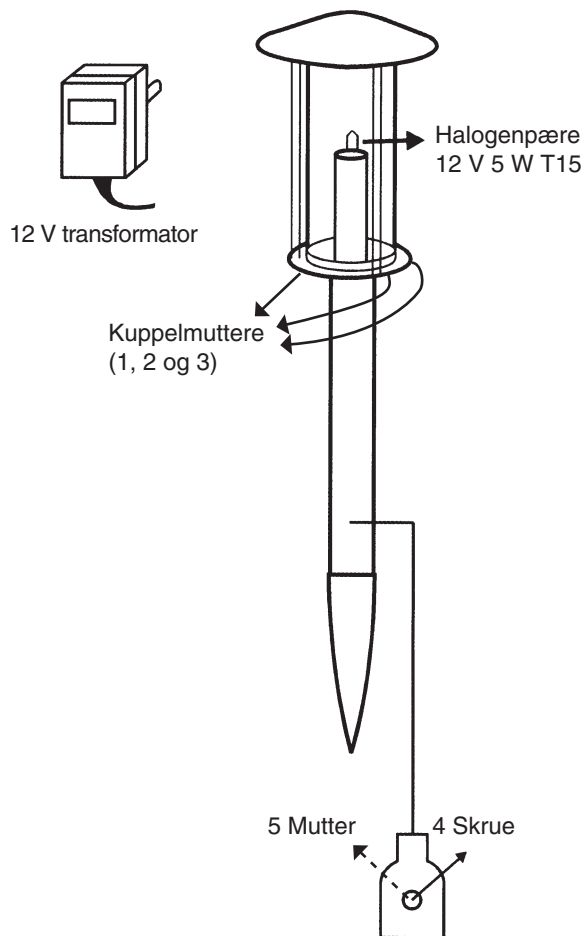
- Hagebelysningen er beregnet til inne- og utebruk.
- Anbefalt temperaturområde ved bruk. -20 °C til + 40 °C.

Sikkerhetsforskrifter

- Anvisninger og sikkerhetsforskrifter må absolutt følges.
- Bruk ikke lykten i omgivelser der den kan utsettes for gass, damp eller støv.
- Se aldri rett inn i lyskilden, da dette kan gi øyeskader.
- Produktet må ikke forandres eller bygges om. Garantien gjelder ikke hvis noen del er demontert eller modifisert.
- Bruk ikke skarpe metallverktøy eller annet som kan ripe belysningens flate. Hvis flaten ripes kan den ruste.
- La bare en fagmann utføre reparasjoner og bruk da bare originaldeler.
- Hagebelysningen er ikke noe leketøy! Hold barna borte fra belysningen.
- Belysningen skal kasseres hvis den er skadet.

Monteringsanvisning

Velg en passende plassering



1. Kontroller at alle deler er med i forpakningen.
2. Velg plassering av belysningen og trykk ned jordspissen i bakken.
3. Koble kabelen fra lykten til den korte kabelen på forgreningen, trykk sammen slik at den sitter godt og er godt vannbeskyttet. Gjør det samme med alle lyktene.

4. Koble kabelens frie ender til transformatoren og lås dem fast med mutteren som sitter på kabelen.

5. Koble strømledningen til et strømuttak.

Obs! Forgreningene kan flyttes på kabelen dersom det er ønskelig: Skru løs skruen (4) som holder forgreningen sammen. Flytt forgreningen på kabelen og dra til skruen.

Vedlikehold

Les sikkerhetsforskriftene og monteringsanvisningen nøye. Rengjør lyktene med en myk svamp og lunkent vann med litt oppvaskmiddel i, ved behov.

Skifte av lypære

1. Trekk transformatoren ut av strømuttaket
2. Skru løs de tre kuppelmutterene (1, 2 og 3).
3. Løft av overdelen og dra ut pæren.
4. Erstatt med en ny pære på 12 V, 5 W, type T15.

Tekniske data

Modell:	WSL-1005
Lyskilde:	12 V, 5W, type T15
Transformator:	Prim. 230-240 V AC, 50 Hz, Sek. 12 V AC, 1700 mA (IP44)
Høyde over bakken:	35 cm
Kabellengde:	10 m

Avfallshåndtering

Når du skal kvitte deg med produktet, skal dette skje i henhold til lokale forskrifter. Er du usikker på hvordan du går fram, ta kontakt med lokale myndigheter.

Puutarhavalaisin

Tuotenumero: 36-2069 • Malli: WSL-1005

Puutarhavalaisin, 35 cm. Ruostumatonta terästä. Asennetaan esimerkiksi pensasiin tai käytävän varrelle.

Lue käyttöohjeet ennen tuotteen käyttöönottoa. Säilytä käyttöohjeet tulevaa tarvetta varten.

Pidätämme oikeuden teknisten tietojen muutoksiin. Emme vastaa mahdollisista teksti- tai kuvavirheistä.

Jos laitteeseen tulee teknisiä ongelmia, ota yhteys myymälään tai asiakaspalveluun.

Pakkauksen sisältö

- 1 käyttöohje
- 4 valaisinta
- Muuntaja 12V AC, 1700 mA
- Kaapeli (10 m), 4 jakoliittintä

Käyttöalueet

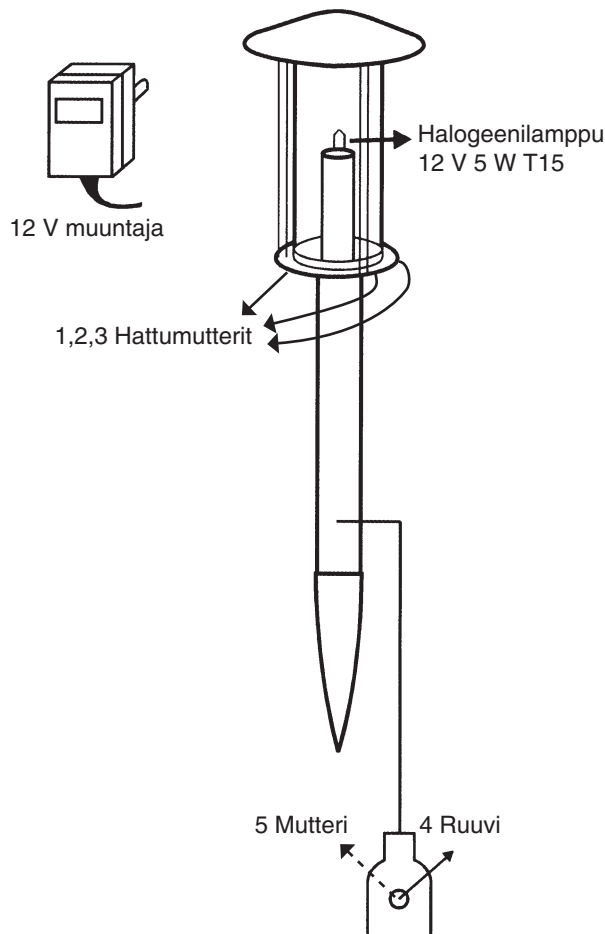
- Puutarhavalaisin soveltuu sekä sisä- että ulkokäyttöön.
- Suositeltu käyttölämpötila: -20 °C ... + 40 °C.

Turvallisuusohjeita

- Turvallisuusohjeita tulee ehdottomasti noudattaa.
- Älä käytä valaisinta paikoissa, jossa se voi altistua kaasuille, höyryille tai pölylle.
- Älä katso suoraan valonlähteeseen, se saattaa johtaa silmävaurioihin.
- Tuotetta ei saa muuttaa; takuu raukeaa, jos tuotetta on purettu tai muutettu.
- Älä käytä teräviä metalliesineitä tai muita esineitä, jotka voivat naarmuttaa valaisimen pintaa. Naarmuuntunut pinta ruostuu helposti.
- Laitteen korjauksen saa suorittaa vain asiantuntija. Käytä ainoastaan alkuperäisosa.
- Puutarhavalaisin ei ole lelu! Älä päästä lapsia valaisimen läheisyyteen.
- Viallinen tuote tulee hävittää.

Asennusohje

Valitse hyvä asennuspaikka



1. Tarkista, että pakkaus sisältää kaikki osat.
2. Valitse valaisimen sijoituspaikka ja paina maakärki maahan.
3. Liitä valaisimen kaapeli jakoliittimen lyhyeen kaapeliin. Paina pistoke hyvin paikalleen, jotta liitos on vesitiivis. Liitä muut valaisimet samalla tavalla.

4. Liitä kaapelin vapaa pää muuntajaan ja lukitse se kaapelissa olevalla mutterilla.

5. Liitä muuntajan pistoke verkkopistorasiaan.

Huom! Jakoliittimiä voidaan tarvittaessa siirtää kaapelissa seuraavasti: Ruuvaa auki jakoliittintä paikallaan pitävä ruuvi (4), siirrä jakoliittintä kaapelissa ja kiristä ruuvi. Pidä kiinni jakoliittimen takana olevasta mutterista (5), ettei se putoa.

Huolto ja ylläpito

Noudata tarkkaan turvallisuus- ja asennusohjeita.

Puhdista valaisimet tarvittaessa pehmeällä sienellä ja haa-lealla vedellä vähäisellä pesuainemäärällä.

Lampun vaihto

1. Irrota muuntaja pistorasiasta.
2. Ruuvaa kolme hattumutteria (1,2,3) auki.
3. Irrota valaisimen yläosa ja poista halogeenilamppu.
4. Aseta tilalle uusi halogeenilamppu 12 V 5 W, T15.

Tekniset tiedot

Malli	WSL-1005
Lamppu:	12V 5 W, T15
Muuntaja:	Prim. 230 – 240 VAC, Sek. 12 VAC 1700 mA (IP44)
Korkeus maasta:	35 cm
Kaapelin pituus:	10 m

Kierrätys

Kierrätä tuote asianmukaisesti, kun poistat sen käytöstä. Ota yhteys kuntasi jäteneuvontaan, mikäli olet epävarma.