

# PICTUREPHONE



**Comsys PicturePhone**  
**Bruksanvisning**  
OND-208

*Picturephone* är en rejäl telefon med stora snabbuppringnings-knappar där bilder kan placeras. Anpassad telefonlur gör den praktisk, samt innehåller hörslina för hörapparater.

Har 2-vägshögtalare (händerna fria), samt lång spiralsladd.

En telefon lämplig för alla åldrar !

Tekniska data:

- Tio stora knappar med plats för bilder att användas vid direktuppringning
- Återuppringning av sista slaget nummer
- 2-vägs högtalare – händerna fria vid samtal
- Hold-knapp, vid aktivering spelas melodislinga
- Lång spiralsladd
- För bord eller vägg
- Stor lur med hörslina

☞ Provad efter tillämpliga delar enligt TBR21 och TBR 38 för alleuropeisk anslutning till det allmänna telenäten.

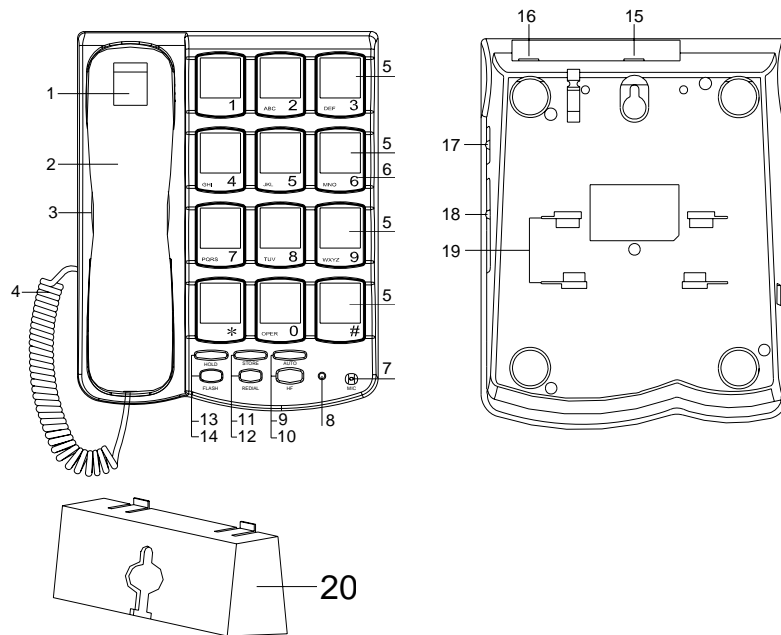
☞ Uppfyller EU kraven enligt R&TTE direktivet för CE-märkning.

**DENNA BRUKSANVISNING ÄR MED RESERVATION FÖR EVENTUELLA ÄNDRINGAR.**

## *INNEHÅLL*

Delarna och deras namn .....	4
Inkoppling .....	5
Väggmontering .....	6
Montering av bilder .....	8
Lagra telefonnummer.....	9
Högtalare .....	10
Hörslinga .....	10
Ringsignal .....	10
Volymkontroll för telefonlur .....	11
Holdknapp .....	11
Paus .....	11
Återuppringning .....	11

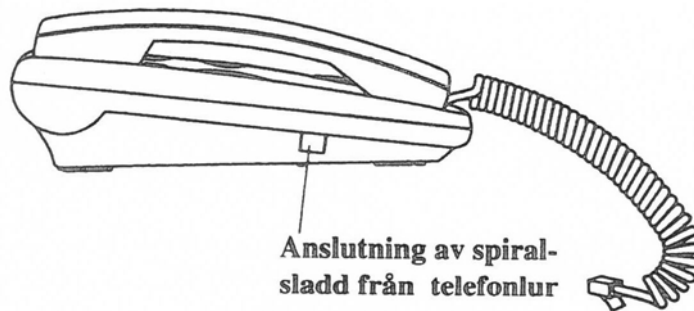
## DELARNA OCH DERAS NAMN



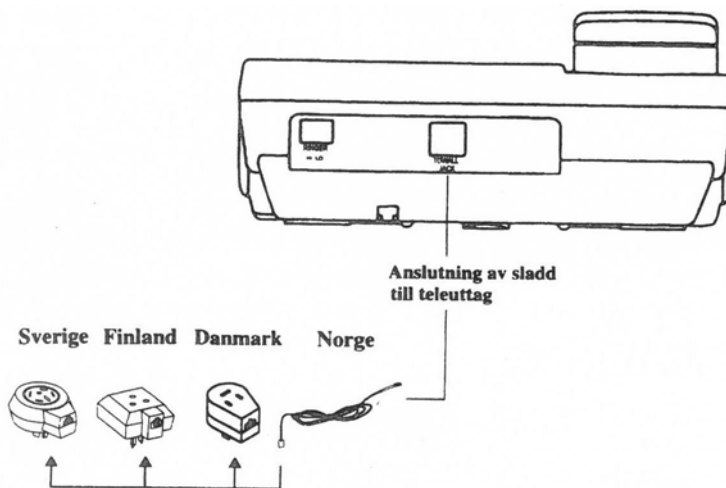
- 1) Omkopplare (ej på alla modeller)
- 2) Telefonlur
- 3) Högtalare
- 4) Spiralsladd mellan lur och basenhet
- 5) Bilder på tangenter
- 6) Tangentbord
- 7) Mikrofon
- 8) Lampa som lyser då högtalaren är inkopplad
- 9) Knappen "AUTO"
- 10) Knappen "HF". Kopplar in högtalarfunktion
- 11) Knappen "STORE" för lagring av snabbuppringningsnummer
- 12) Knappen "REDIAL" för återuppringning
- 13) Knappen "HOLD" för inkoppling av musikslinga
- 14) R-knapp
- 15) Anslutning av sladd till teleuttag
- 16) Volymregling av ringsignal
- 17) Volymreglering för telefonluren
- 18) Volymreglering för högtalaren
- 19) Monteringshål
- 20) Väggfäste

# INKOPPLING

- 1) Anslut spiralsladden från telefonluren till uttaget på basdelens vänstra sida.



- 2) Anslut den medföljande telekabelns ena ände på baksidan av apparaten (märkt **TO WALL JACK**), och den andra änden med telepluggen i ett teleuttag.



## VÄGGMONTERING

Om så önskas kan apparaten väggmonteras med hjälp av den medföljande vägghållaren:

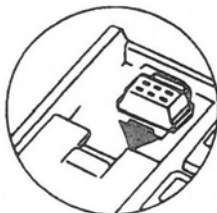
- 1) Lossa först lurens hållare i figuren genom att skjuta den uppåt.



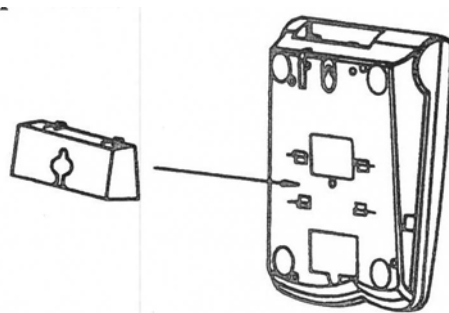
- 2) Vrid den ett halvt varv.



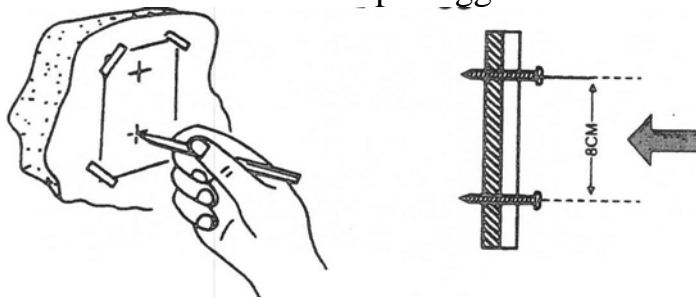
- 3) Sätt tillbaka.



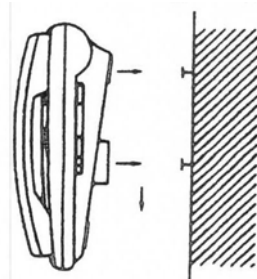
- 4) Sätt fast den medföljande vägghållaren på baksidan av apparaten.



- 5) Märk ut och fäst 2 st 4.5 cm skruvar med avståndet 8 cm mellanrum lodrätt på väggen.



- 6) Passa in skruvarna i de nyckelformade hålen på telefonens baksida, och skjut apparaten nedåt.

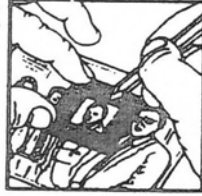


- 7) Efterjustera skruvarnas längd så att telefonen sitter stadigt mot väggen.

## *MONTERING AV BILDER*

Bilder kan monteras i de tolv snabbuppringningsknapparna på följande sätt:

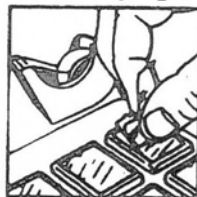
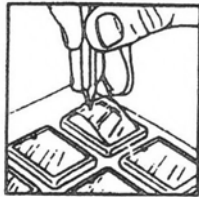
- 1) Använd den medföljande ramen för hjälp att markera en önskad bilds storlek



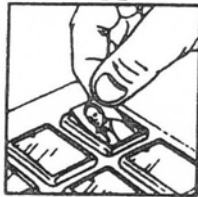
- 2) Klipp ut bilden



- 3) Tag bort plastskyddet på knappen med hjälp av tex ett spetsigt föremål som penna, eller med hjälp av en bit tejp



- 4) Lägg i den urklippta bilden, och sätt tillbaka plastskyddet





## *LAGRA TELEFONNUMMER*

Telefonnummer lagras för respektive snabbuppringningsknapp (bild) på följande sätt:

- 1) Lyft telefonluren
- 2) Tryck på knappen **STORE**, och släpp
- 3) Tryck in det telefonnummer som skall lagras
- 4) Tryck på knappen **STORE** igen
- 5) Tryck på den direktuppringningsknapp (bild) där telefonnumret skall lagras.
- 6) Lägg på luren

*Exempel:*

Lagra nödnumret 112 på en direktuppringningsknapp

- 1) Lyft telefonluren
- 2) Tryck på **STORE** knappen
- 3) Tryck 112
- 4) Tryck på **STORE** knappen igen
- 5) Tryck på den direktuppringningsknapp där numret skall lagras
- 6) Lägg på luren

Ingen uppringning sker under programmeringen.

## *SNABBUPPRINGNING*

- 1) Lyft luren eller tryck på **HF**.
- 2) Tryck först på **AUTO** och sedan knappen för det nummer du vill ringa upp.

## *HÖGTALARE*

Uppringning kan ske med luren pålagd, och händerna då fria:

Tryck på knappen **HF**. Lampan bredvid knappen tänds. När kopplingston hörs slå önskat nummer. Samtal kan föras utan att lyfta på luren.

För att avbryta uppringning med högtalaren, tryck ännu en gång på **HF** knappen.

Lyfts luren kopplas högtalaren och mikrofon ur och samtalet förs genom telefonluren.

Ljudnivån regleras med knappen **HF VOLUME** på höger sida av apparaten.

## *HÖRSLINGA*

Apparaten är i telefonluren utrustad med hörslinga för mottagning hos hörapparater.

## *RINGSIGNAL*

Apparaten har tonringsignal vars ljudnivå kan regleras i två lägen med omkopplaren **RINGER** på baksidan av apparaten.

Ringsignalen kan ej fränkopplas som finns markerat på apparatens baksida (OFF).

## *VOLYMKONTROLL FÖR TELEFONLUR*

Ljudnivån för högtalaren i telefonluren kan ställas in i tre nivåer **LO MID HI** med hjälp av omkopplaren **HANDSET VOLUME** på höger sida av apparaten. **LO** ger den lägsta nivån, och **HI** den högsta.

## *HOLDKNAPP*

När knappen **HOLD** är intryckt så kopplas en melodislinga in. Denna funktion kan användas som en sekretessknapp.

## *PAUS*

Med hjälp av knappen **REDIAL** kan en 3 sekunders paus göras under det att man lagrar ett nummer i snabbuppringningsminnet.

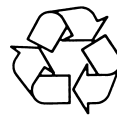
## *ÅTERUPPRINGNING*

Senaste manuellt slagna telefonnummer lagras alltid i minnet, och kan lätt återuppringas med hjälp av **REDIAL** -knappen.

Lyft luren, eller tryck på knappen **HF**, vänta på kopplingston, och tryck på **REDIAL** -knappen.



**Ondico AB**  
**[www.ondico.se](http://www.ondico.se)**



12342 IB SE