

18-2132 / 36-2517

LED Set

LED-set

LED-sett

LED-sarja



ENGLISH

SVENSKA

NORSK

SUOMI

Ver. 200801

CLAS OHLSON

www.clasohlson.com

LED Set • Article number: 18-2132 / 36-2517

Please read the entire instruction manual before using and save it for future use. We apologise for any text or photo errors and any changes of technical data. If you have any questions concerning technical problems please contact our Customer Service Department (see address on reverse.)

Important safety information

These LED spotlights operate on low voltage (12V). Never connect LED spotlights directly to the mains.

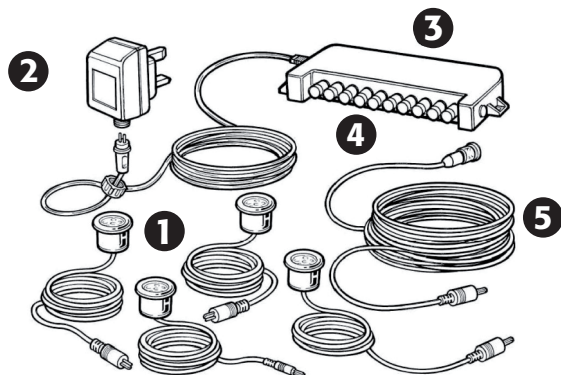
The enclosed transformer has a 12V output, so it is safe to install these LED spotlights yourself. Disconnect the transformer from the socket before assembling the cables and LED spotlights.

Mount the transformer so that it is not exposed to humidity or steam.

The enclosed transformer provides an output voltage of 12V that is safe to work with, but bear this in mind:

- The transformer, the outlet it is connected to and the junction box **MUST** be mounted on a dry and well protected location indoors. Do not expose any included components to liquids of any kind.
- The transformer contains no parts that might need adjusting or are replaceable. It must be destroyed if it is defective.
- Do not modify the transformer or any component connected to it.
- Never exceed the recommended number of connected LED spotlights that may be connected safely to the transformer. This set can be expanded to ten LED spotlights of the same kind (our art. no.36-2518).
- Never overload the transformer; consult with a professional if you are not sure.

The box contains



1. (4x) LED spotlights (IP66 classed), with a 5-metre mounted lead.
2. (1x) 12V transformer (for indoor use).
3. (1x) Junction box (IP44 classed), with a 10-metre cable.
4. (10x) blanking plugs mounted in the sockets on the extension fixture.
5. Dusk to Dawn sensor with 5-metre lead.

Arrangement and installation

Give some thought to the arrangement of the spotlights. Do not pull the cables and protect against dampness. Place the junction box and the leads so they do not become damaged or cause a hazard (risk of tripping). Even if the components are assembled protected against wind and weather, the transform can be short-circuited if the cables become damaged.

A common type of installation is shown in Fig.1.

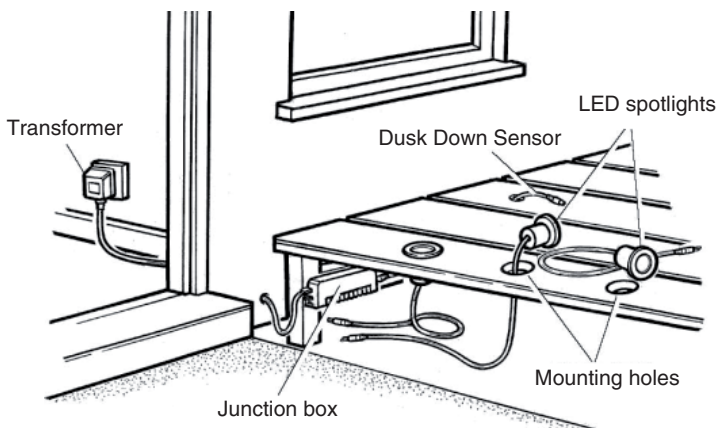


Fig. 1

1. Mount the junction box in a suitable place so that the transformer can be connected to a socket indoors in a protected location. Make sure that the transformer is in reach of the junction box's connecting cable. **Do not connect the transformer to the mains at this stage.**
2. Arrange the LED spotlights temporarily in a suitable place. Make sure that the cables can reach the junction box. Extra LED spotlights can be purchased (Art. No. 36-2518).36-2518).

- When you are satisfied that the spotlights are placed right, drill \varnothing 24mm holes (See Fig. 2).

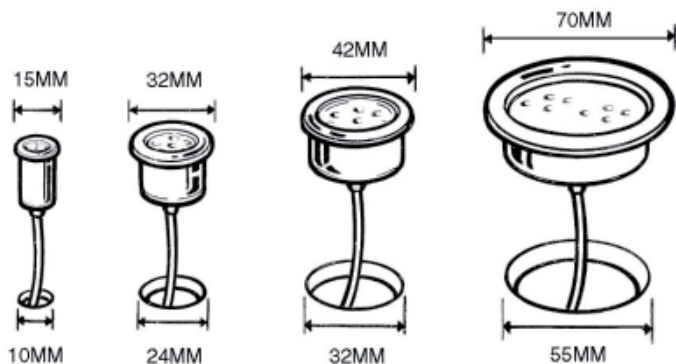


Fig. 2

- Feed the spotlight connecting cable through the drilled hole (See Fig. 1).
- Insert the LED spotlight into the holes.
- Drill a \varnothing 12mm hole for the Dusk to Dawn sensor (see Fig. 3).

Fig. 3

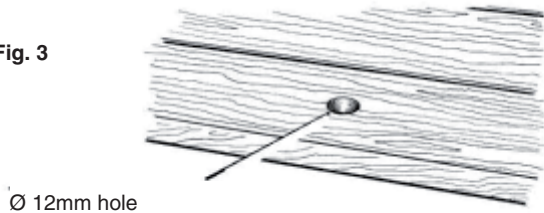
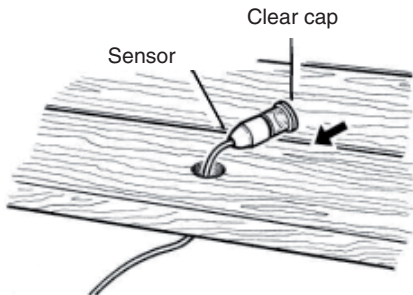


Fig. 4



7. Insert sensor into the hole (see Fig. 4).
8. Fasten the dusk to Dawn sensor in the hole.
9. Remove as many blanking plugs in the junction box as you have LED spotlights. Insert the connectors as far as you can into the junction box. The + sign on a connectors should match with the + marking on the junction box (See Fig.5). Blanking plugs should be mounted on all unused sockets on the junction box to protect against moisture.

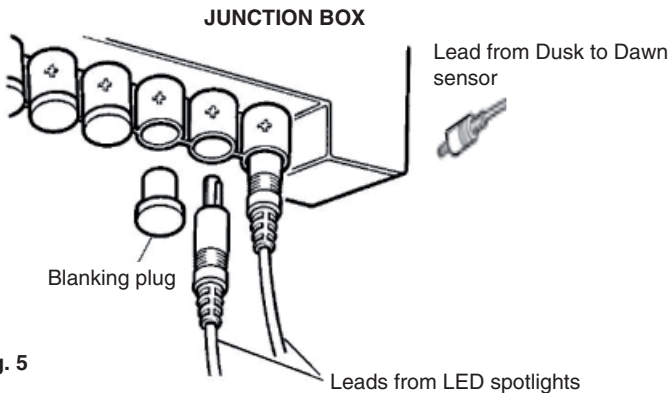


Fig. 5

10. Mount the junction box with screws (not included) with the sockets facing downwards (see Fig. 4).

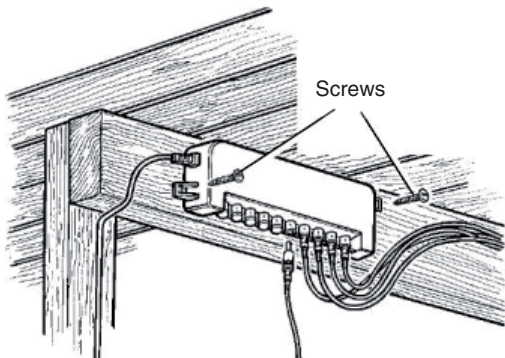


Fig. 6

11. Connect the junction box cable to the transformer and tighten the cable gland nut. Now connect the transformer to a wall socket (see Fig. 5).

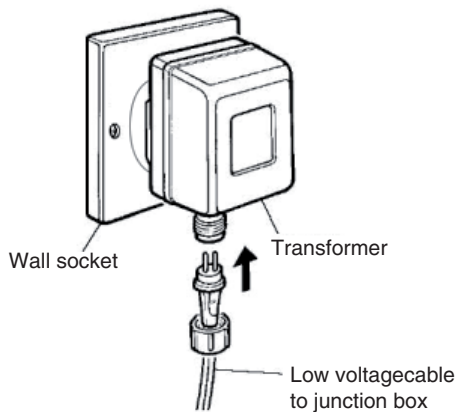


Fig. 7

Specifications

Transformer

In: 230V~50Hz, 0.1A
Out: 12V~500mA, 6VA
Intended for indoor use

LED spotlight

Sleeve IP66
Mounting holes Ø 24mm at least 26mm deep
Outer diameter Ø 32mm
Cable length 5 m
A maximum of 10 can be connected to the junction box.

Junction box

Sealing: IP44
10 outlets
10-metreconnecting lead (to transformer)

Dusk to Dawn sensor

Cable length: 5 m
Hole: Ø 12mm

Extra LED spotlights can be purchased, our Art. No. 36-2518.

Disposal

Follow local ordinances when disposing of this product. If you are unsure about how to dispose of this product contact your municipality.

LED-set • Artikelnummer: 18-2132 / 36-2517

Läs igenom hela bruksanvisningen före användning och spara den sedan för framtida bruk. Vi reserverar oss för ev. text- och bildfel samt ändringar av tekniska data. Vid tekniska eller andra frågor kan Du kontakta oss (se adresserna på baksidan).

Viktig säkerhetsinformation

Dessa LED-spotlights drivs av lågspänning (12V), anslut aldrig LED-spotlight direkt till ett el-uttag.

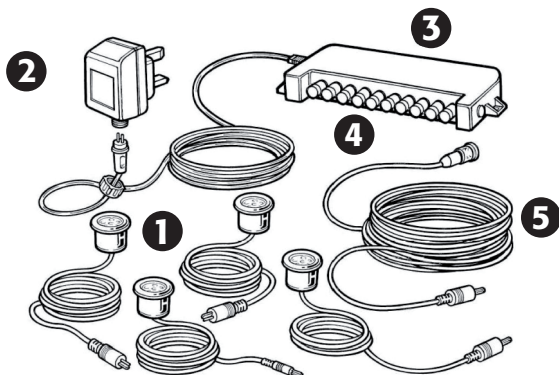
Den bifogade transformatorn ger 12V utspänning som gör det säkert att installera dessa LED-spotlights själv. Dra ur transformatorn ur el-uttaget innan montering av kablar och LED-spotlights.

Montera transformatorn så att den inte utsätts för fukt eller ånga.

Den bifogade transformatorn ger 12V utspänning som är säkert att hantera, men tänk på detta:

- Transformatorn och el-uttaget som den är ansluten till **MÅSTE** monteras på en torr och väl skyddad plats inomhus. Utsätt inte några ingående komponenter för vätskor av någon typ.
- Kopplingsboxen kan monteras både inom- och utomhus. Vid montering utomhus måste den vara skyddad från regn och snö.”
- Transformatorn innehåller inga delar som kan justeras eller bytas ut, den måste kasseras om den är defekt.
- Ändra inte transformatorn eller någon komponent som är ansluten till den.
- Överskrid aldrig anslutna rekommenderat antal LED-spotlights som kan anslutas säkert till transformatorn, detta set är utbyggbart till tio LED-spotlights av samma typ (vår art.nr.36-2518)
- Överbelasta aldrig transformatorn, rådgör med en fackman om du är tveksam.

Förpackningen innehåller



1. 4 x LED-spotlight (IP66 klassade), med 5 meter monterad kabel.
2. 1 x 12V transformator (för inomhusbruk).
3. 1 x Kopplingsbox (IP44 klassad), med 10 meter monterad kabel.
4. 10 x Tätningspluggar monterade i kopplingsplintens uttag.
5. Skymningssensor med 5 meter monterad kabel.

Planering och installation

Tänk över placering av komponenter, kabeldragning och skydd mot fukt. Placera kopplingsbox och kablar så att de inte skadas eller utgör en fara t.ex. snubbelrisk. Även om komponenterna monteras skyddat från väder och vind kan transformatorn kortslutas genom att kablar skadas etc.

En vanlig typ av installation visas på Fig. 1.

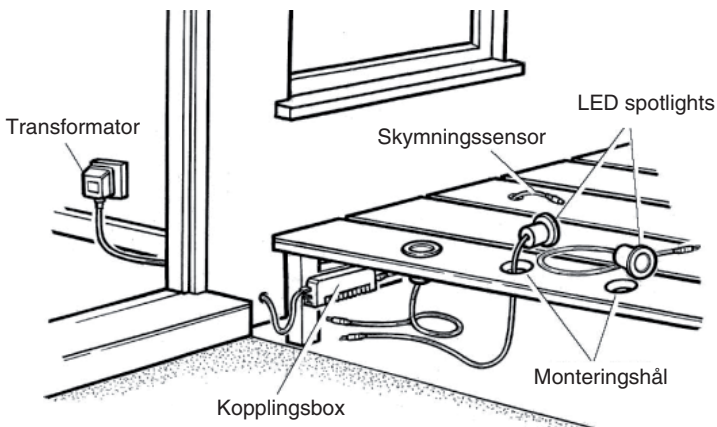


Fig. 1

1. Montera kopplingsboxen på lämplig plats så att transformatorn kan anslutas till ett el-uttag inomhus på ett skyddat läge, se till att kopplingsboxens anslutningskabel når fram till transformatorn.
Anslut inte transformatorn till el-uttaget i detta läge.
2. Placera tillfälligt ut LED-spotlights på lämplig plats, se till att kablarna räcker till kopplingsboxen. Extra LED-spotlights finns att köpa till (art. nr.36-2518).

3. När du har provat ut placering ska monteringshålen borraras med $\varnothing 24$ mm (se fig. 2).

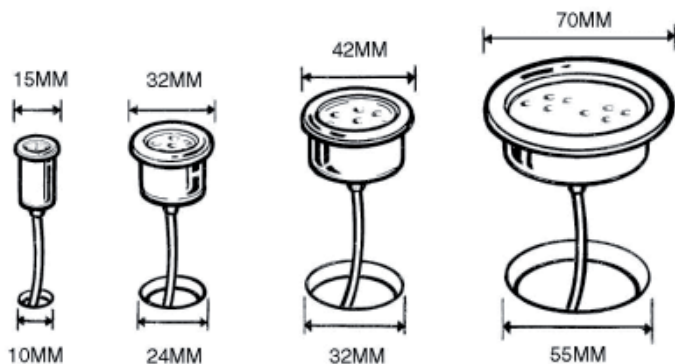


Fig. 2

4. Mata in LED-spotlightens anslutningskabel genom de borrarade monteringshålen (se fig. 1).
5. Tryck fast LED-spotlighten i monteringshålen.
6. Borra ett monteringshål för skymnings-sensorn $\varnothing 12$ mm (se fig. 3).

Fig. 3

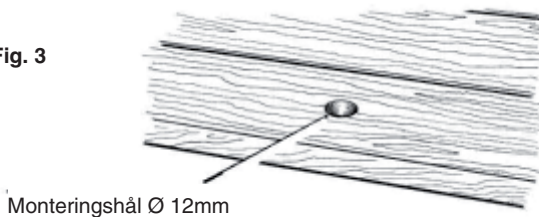
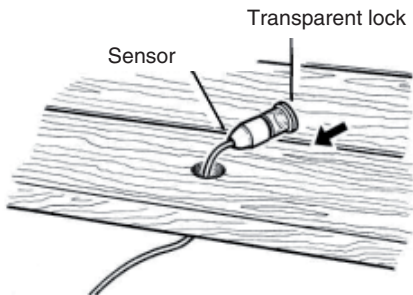


Fig. 4



7. Tryck upp skymningssensorn genom monteringshålet (se fig. 4).
8. Fixera skymningssensorn i monteringshålet.
9. Ta bort så många tätningssluggar i kopplingsboxen som du har LED-spotlights. Tryck i anslutningskontakterna så långt det går i kopplingsboxen, "+" på kontaktarna ska passa mot kopplingsboxens "+"-märkning (se fig.5). Tätningssluggarna ska vara monterade i alla uttag som inte används på kopplingsboxen, för att skydda mot fukt.

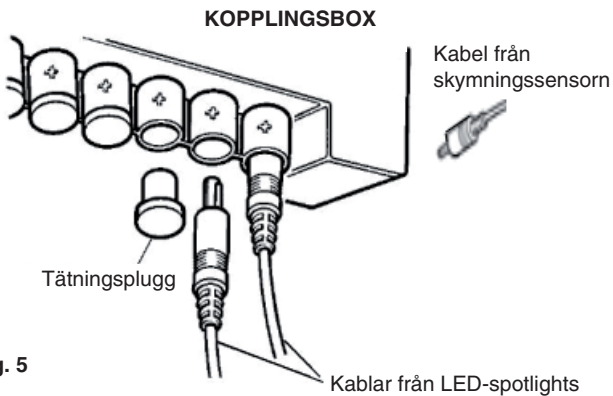


Fig. 5

10. Kopplingsboxen ska monteras med skruvar (medföljer ej) med uttagen vända neråt (se fig 6).

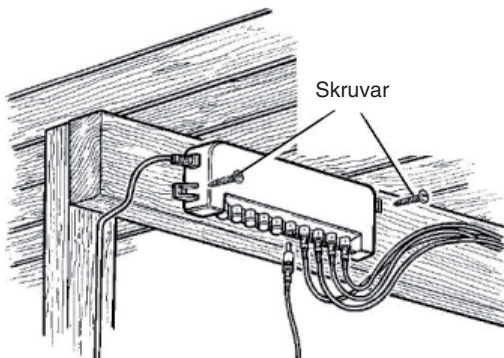


Fig. 6

11. Anslut kopplingsboxens kabel till transformatorn och fixera den med muttern som finns på kabeln, anslut sedan transformatorn till ett el-uttag (se fig. 7).

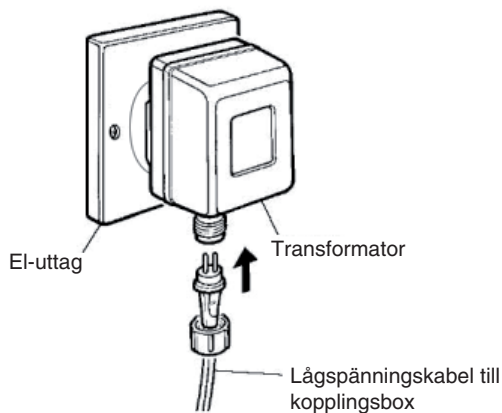


Fig. 7

Specifikationer

Transformator

In: 230V~50Hz, 0,1A

Ut: 12V~500mA, 6VA

Avsedd för inomhusbruk.

LED-spotlight

Kapsling: IP66

Monteringshål: Ø 24 mm med minsta djup 26 mm

Ytterdiameter: Ø 32 mm

Kabellängd: 5 meter

Max 10 stycken kan anslutas till kopplingsboxen.

Kopplingsbox

Kapsling: IP44

10 stycken anslutningar

10 meter anslutningskabel (till transformator).

Skymningssensor

Kabellängd: 5 meter

Monteringshål: Ø 12 mm

Extra LED-spotlights finns att köpa till, vårt art.nr.36-2518.

Avfallshantering

När du ska göra dig av med produkten ska detta ske enligt lokala föreskrifter.

Är du osäker på hur du ska gå tillväga, kontakta din kommun.

LED-sett • Artikkelnummer: 18-2132 / 36-2517

Les hele bruksanvisningen grundig og ta vare på den til senere bruk. Vi reserverer oss for ev. tekst- og bildefeil, samt forandringer av tekniske data. Ved tekniske problemer eller andre spørsmål, ta kontakt med vår kundetjeneste (se opplysninger på baksiden).

Viktig sikkerhetsinformasjon

Disse LED-spottene drives av svakstrøm (12V), tilslutt aldri LED-spotten direkte til et strømuttak.

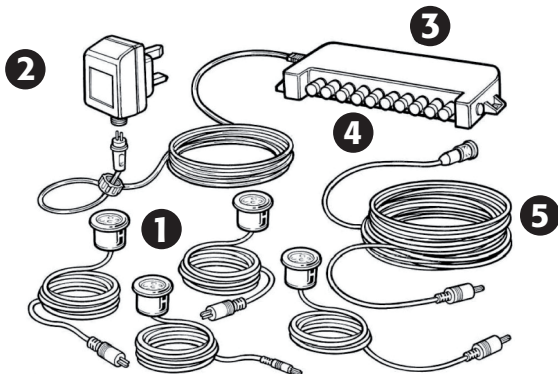
Den medfølgende transformatoren gir 12 V utspenning, som gjør det sikkert å installere disse LED-spottene selv. Trekk ut transformatoren fra strømuttaket, før montering av kabler og LED-spotter.

Monter transformatoren så den ikke utsettes for fuktighet eller damp.

Den medfølgende transformatoren gir 12 V utspenning, som er sikkert å håndtere, men tenk på dette:

- Transformatoren och strømuttaket som den er koblet til MÅ monteres på et tørt og godt beskyttet sted, innendørs. Utsett ingen inngående komponenter for væsker.
- Koblingsboksen kan monteres både innen- og utendørs. Ved montering utendørs må den være beskyttet mot regn og snø.
- Transformatoren inneholder ingen deler som kan justeres eller byttes ut. Den må kastes om den er defekt.
- Endre ikke transformatoren eller noen annen komponent som er koblet til den.
- Overskrid aldri det anbefalte antall LED-spotter som kan kobles til transformatoren. Dette settet kan bygges ut til ti led-spotter av samme type (art.nr 36-2518).
- Overbelast aldri transformatoren. Rådfør deg med elektriker hvis du er i tvil.

Forpakningen inneholder



- (4x) LED-spotlight (IP66 klassifisert), med 5 meter montert kabel.
- (1x) 12 V transformator (for innendørs bruk).
- (1x) Koblingsboks (IP44 klassifisert), med 10 meter montert kabel.
- (10x) Tetningsplugger montert i koblingsplintens uttak.
- Skumringsrele med 5 meter montert kabel.

Planlegging og installasjon

Tenk over plassering og komponenter, kabeltrekking og beskyttelse mot fuktighet. Plasser koblingsboks og kabler så de ikke skades eller utgjør en fare f.eks. for snubling. Selv om komponentene monteres beskyttet fra vær og vind, kan transformatoren kortsluttes ved at kabler skades etc.

En vanlig type installasjon vises på Fig. 1.

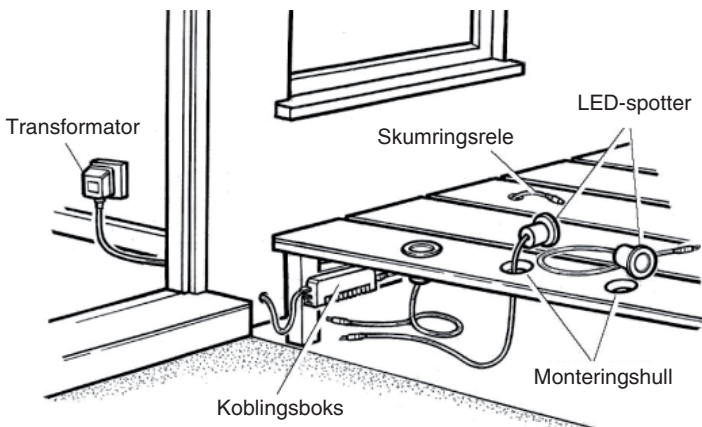


Fig. 1

1. Monter koblingsboksen på passende plass så transformatoren kan kobles til et strømuttak innendørs på et beskyttet sted. Påse at koblingsboksens tilslutningskabel når fram til transformatoren. **Transformatoren skal ikke kobles til strømuttaket nå.**
2. Plasser ut LED-spottene midlertidig på passende plass. Påse at kablene når fram til koblingsboksen. Ekstra LED-spotter kan kjøpes som tillegg (art.nr. 36-2518).

3. Når du har testet ut plassering skal monteringshullene borres med $\text{\O} 24 \text{ mm}$ (se fig. 2).

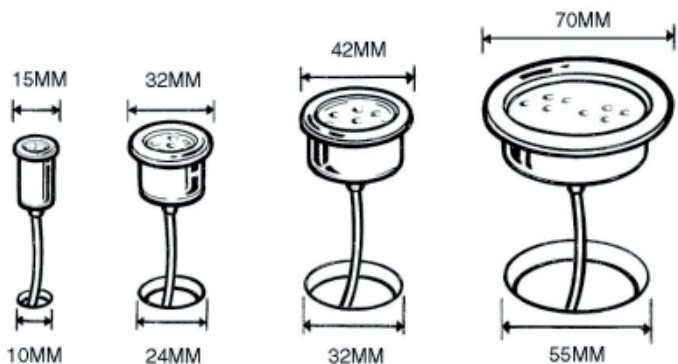


Fig. 2

4. Sett inn LED-spottens tilkoblingskabel gjennom de borede monteringshullene (se fig. 1).
5. Trykk LED-spottene inn i monteringshullene.
6. Bor et monteringshull for skumringsreleet $\text{\O} 12 \text{ mm}$ (se fig. 3).

Fig. 3

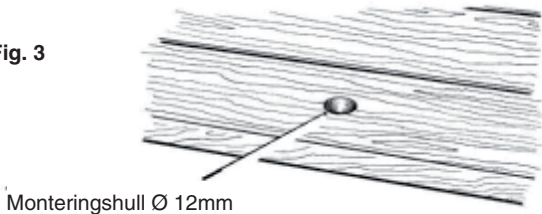
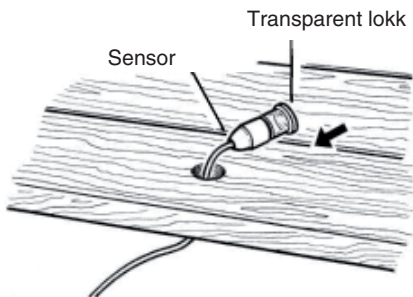


Fig. 4



7. Trykk skumringsreleet opp gjennom monteringshullet (se fig. 4)
8. Monter skumringsreleet i monteringshullet.
9. Fjern så mange tetningsplugger i koblingsboksen som du har LED-spotter. Trykk i tilkoblingskontaktene så langt det går i koblingsboksen, "+" på kontaktene skal mot koblingsboksens "+"-merking (se fig. 5). Tetningspluggene skal være montert i alle uttak som ikke brukes i koblingsboksen for å beskytte mot fuktighet.

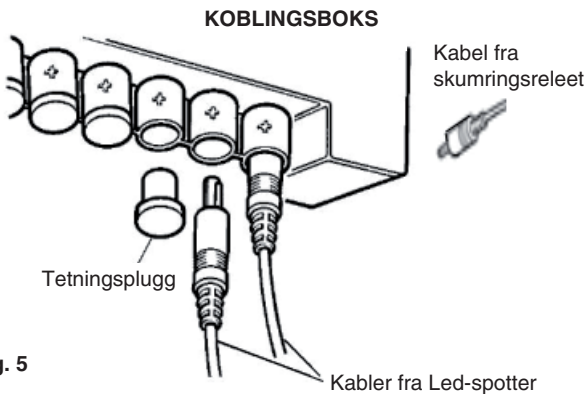


Fig. 5

10. Koblingsboksen skal monteres med skruer (medfølger ikke) med uttakene vendt nedover (se fig. 4)

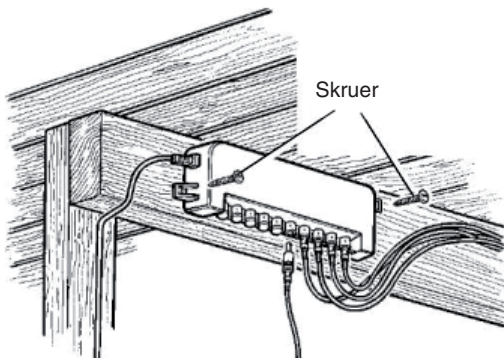


Fig. 6

11. Kablen på koblingsboksen skal kobles til transformatoren og monteres med den mutteren som er på kablen. Transformatoren kobles deretter til et strømuttak (se. Fig. 5).

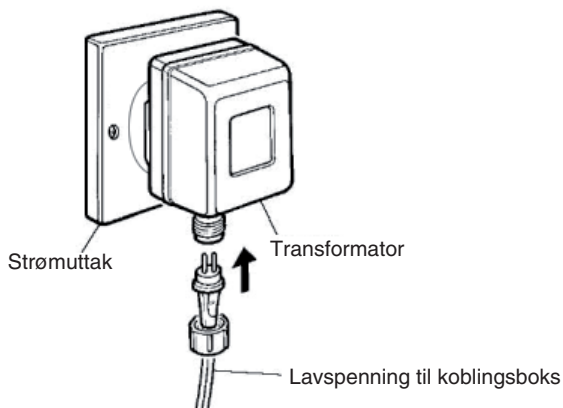


Fig. 7

Spesifikasjoner

Transformator

Inn: 230 V AC 50 Hz, 0,1 A

Ut: 12 V AC 500 mA, 6VA

Beregnet for innendørs bruk.

LED-spot

Kapsling: IP66

Monteringshull: Ø 24 mm med minste dybde 26 mm

Ytterdiameter: Ø 32 mm

Kabellengde: 5 meter

Maks. 10 stk. kan kobles til koblingsboksen.

Koblingsboksen

Kapsling: IP44

10 tilkoblinger

10 meter tilslutningskabel (til transformator)

Skumringsrele

Kabellengde: 5 meter

Monteringshull: Ø 12 mm

Ekstra LED-spots kan kjøpes hos oss på art.nr: 36-2518

Avfallshåndtering

Når du skal kvitte deg med produktet, skal dette skje i henhold til lokale forskrifter. Er du usikker på hvordan du går fram, ta kontakt med lokale myndigheter.

LED-sarja • Tuotenumero: 18-2132 / 36-2517

Lue käyttöohjeet ennen tuotteen käyttöönottoa. Säilytä käyttöohjeet tulevaa tarvetta varten. Pidätämme oikeuden teknisten tietojen muutoksiin. Emme vastaa mahdollisista teksti- tai kuvavirheistä. Jos laitteeseen tulee teknisiä ongelmia, ota yhteys myymälään tai asiakaspalveluun (yhteystiedot käyttöohjeen lopussa).

Tärkeitä turvallisuustietoja

LED-kohdevalot toimivat heikkovirralla (12 V). Älä liitä niitä suoraan seinäpistorasiaan.

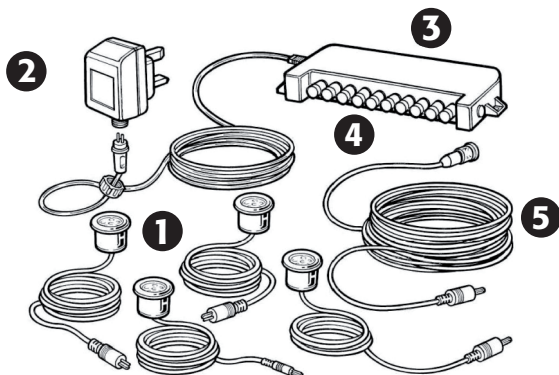
Pakkauksessa olevan muuntajan jännite on 12 V, joten LED-kohdevalojen asentaminen itse on turvallista. Irrota muuntaja verkkovirrasta ennen kaapeleiden ja LED-kohdevalojen asentamista.

Aseta muuntaja niin, ettei se altistu kosteudelle tai höyrylle.

Pakkauksessa olevan muuntajan jännite on 12 V, joten sen käsittely on turvallista. Ota kuitenkin huomioon seuraavat asiat:

- Muuntaja ja pistorasia johon se on liitetty tulee asentaa kuivalle ja suojaiselle paikalle sisätiloissa. Älä altista sisäänmeneviä komponentteja minkäänlaisille nesteille.
- Kytkentärasia voidaan asentaa sisälle tai ulos. Ulos asennettaessa sen tulee olla suojattu sateelta ja lumelta.
- Muuntajassa ei ole säädettäviä tai vaihdettavia osia. Rikkinäinen muuntaja on hävitettävä.
- Älä muuta muuntajaa tai mitään siihen liitettyä komponenttia.
- Älä ylitä suositeltua liitettyjen LED-kohdevalojen määrää. Tähän sarjaan voi liittää kymmenen samantyyppistä LED-kohdevaloa (tuotenumero 36-2518).
- Älä ylikuormita muuntajaa. Ota yhteyttä asiantuntijaan, jos olet epävarma.

Pakkauksen sisältö

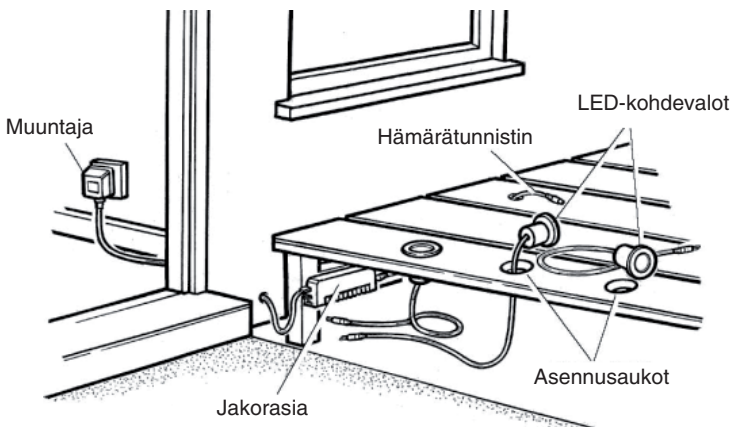


1. (4x) LED-kohdevaloa (suojaluokka IP66), 5 metrin asennettu johto.
2. (1x) 12 V:n muuntaja (sisäkäyttöön).
3. (1x) jakorasia (suojaluokka IP44), 10 metrin asennettu johto.
4. (10x) Kytkinriman liitintään asennetut läpivientitiivisteet.
5. Hämärätunnistin, 5 metrin asennettu johto.

Sijoitus ja asennus

Suunnittele komponenttien sijainti ja johdot. Älä altista niitä kosteudelle. Sijoita jakorasia ja kaapelit siten, etteivät ne pääse vaurioitumaan tai aiheuttamaan kompastumisriskiä. Vaikka komponentit asennetaan säältä ja tuulelta suojattuun paikkaan, muuntaja voi joutua oikosulkuun, jos kaapelit vaurioituvat.

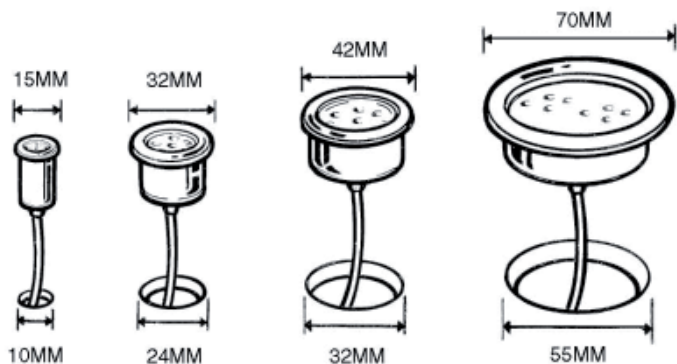
Kuvassa 1 esimerkki tavallisesta asennuksesta.



Kuva 1

1. Asenna jakorasia sopivaan paikkaan siten, että voit liittää muuntajan pistorasiaan suojattuun paikkaan sisällä. Varmista, että jakorasian liitännäjohto ylittää muuntajaan. **Älä liitä muuntajaa vielä seinäpistorasiaan.**
2. Aseta LED-kohdevalot tilapäisesti sopivaan paikkaan. Varmista, että johdot riittävät jakorasiaan. Sarjaan voi liittää lisää LED-kohdevaloja (tuotenumero 36-2518).

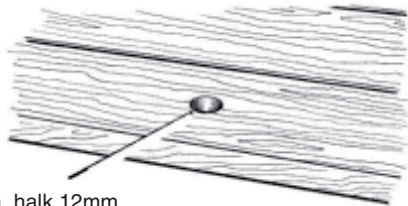
3. Kun olet löytänyt sopivan paikan, poraa asennusreiät, poraa asennusreiät, halk. 24 mm (katso kuva 2).



Kuva 2

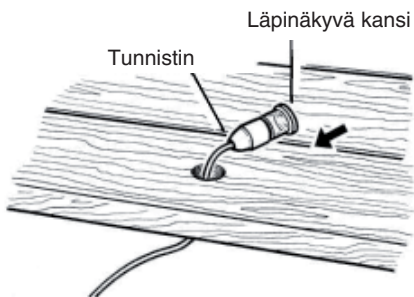
4. Työnnä LED-kohdevalojen liitäntäjohdot asennusreikien läpi (katso kuva 1).
5. Työnnä LED-kohdevalot kiinni asennusreikiin.
6. Poraa hämärätunnistimelle asennusreikä, halk. 12 mm (katso kuva 3).

Kuva 3

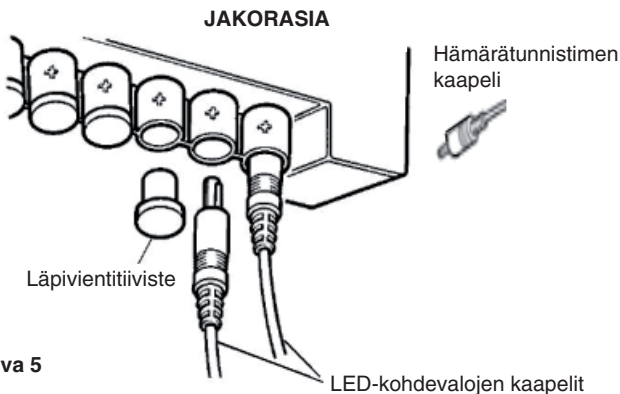


Asennusreikä, halk 12mm

Kuva 4

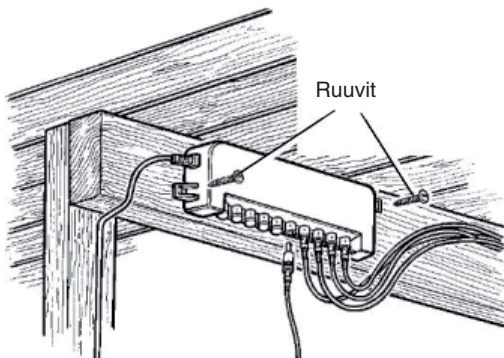


7. Työnnä hämäritunnistin asennusreiästä (katso kuva 4).
8. Kiinnitä hämäritunnistin asennusreikään.
9. Irrota jakorasiasta yhtä monta läpivientitiivistettä kuin LED-kohdevaloja on. Työnnä liitännät niin pitkälle jakorasiaan kuin mahdollista. Liittimen ”+”-puoli tulee jakorasian ”+”-merkintään (katso kuva 5). Kaikissa jakorasian liitännöissä, joita ei käytetä, tulee olla läpivientitiivisteet, jotta jakorasiaan ei pääse kosteutta.



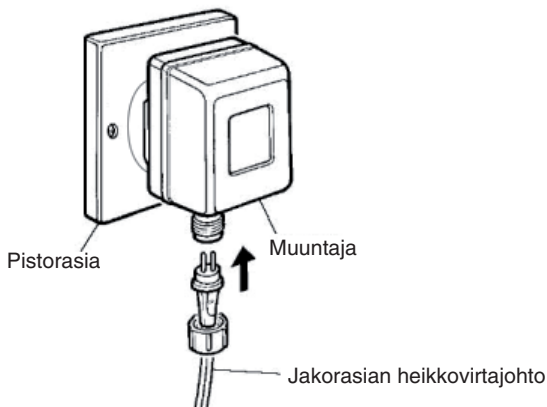
Kuva 5

10. Asenna jakorasia ruuveilla (eivät sisälly) niin, että liitännät tulevat alaspäin (katso kuva 4).



Kuva 6

11. Liitä jakorasian kaapeli muuntajaan ja kiinnitä se kaapelissa olevalla mutterilla. Liitä sitten muuntaja pistorasiaan (katso kuva 7).



Kuva 7

Tekniset tiedot

Muuntaja

Sisääntulo: 230V~50Hz, 0,1A

Ulostulo: 12V~500mA, 6VA

Sisäkäyttöön.

LED-kohdevalo

Suojausluokka: IP66

Asennusreikä: Ø 24 mm, pienin syvyys 26 mm

Ulkohalkaisija: Ø 32 mm

Kaapelin pituus: 5 metriä

Jakorasiaan voidaan liittää 10 LED-kohdevaloa.

Jakorasia

Suojausluokka: IP44

10 liitäntää

10 metrin liitäntäjohto (muuntajaan)

Hämärätunnistin

Kaapelin pituus: 5 metriä

Asennusreikä: halk. 12 mm

Sarjaan voi liittää lisää LED-kohdevaloja (tuotenumero 36-2518).

Kierrätys

Kierrätä tuote asianmukaisesti, kun poistat sen käytöstä. Ota yhteys kuntasi jäteneuvontaan, mikäli olet epävarma.

SVERIGE

KUNDTJÄNST Tel: 0247/445 00
Fax: 0247/445 09
E-post: kundtjanst@clasohlson.se
INTERNET www.clasohlson.se
BREV Clas Ohlson AB, 793 85 INSJÖN

NORGE

KUNDESENTER Tlf.: 23 21 40 00
Faks: 23 21 40 80
E-post: kundesenter@clasohlson.no
INTERNETT www.clasohlson.no
POST Clas Ohlson AS, Postboks 485 Sentrum, 0105 OSLO

SUOMI

ASIAKASPALVELU Puh: 020 111 2222
Faksi: 020 111 2221
Sähköposti: info@clasohlson.fi
INTERNET www.clasohlson.fi
OSOITE Clas Ohlson Oy, Yrjönkatu 23 A, 00100 HELSINKI

GREAT BRITAIN

For consumer contact, please visit
www.clasohlson.co.uk and click on
customer service.
INTERNET www.clasohlson.co.uk