

Ceiling/Wall Light Fitting

Tak/väggarmatur

Tak/veggarmatur

Katto-/seinävalaisin

Article number 36-3357, 36-3358, 36-3359

ENGLISH

SVENSKA

NORSK

SUOMI

Ver. 200805

CLAS OHLSON

www.clasohlson.com

Ceiling/Wall Light Fitting

Article number: 36-3357, 36-3358, 36-3359

Please read the entire instruction manual before using the product and save it for future reference. We apologise for any text or photographic errors and any changes of technical data. If you have any questions concerning technical problems please contact our Customer Service Department (see address on reverse).

1. Safety

- The fitting is only suitable for permanent installation and should be installed by a qualified electrician.
- Make sure that you stand steady and balanced at all times.
- Make sure there are no cables or water pipes in the ceiling or wall before drilling.
- Read all the instructions before you install and use the fitting.
- Always turn off the power before assembling, connecting or repairing.
- **Warning:** Whenever installing any electrical fittings, basic safety precautions should always be observed to avoid the risk of fire, electric shock and personal injury.
- The fitting must not be used without the mounted cover.
- **N.B:** If you drill holes in the fitting it will affect its IP classification.

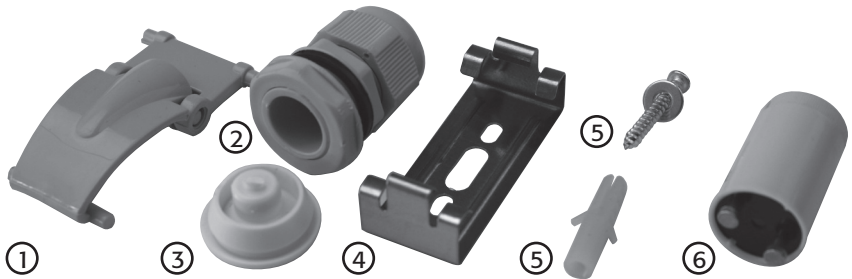
2. Unpacking the fitting

Unpack the contents carefully. The box contains also mounting details besides the fitting.

3. Preparations

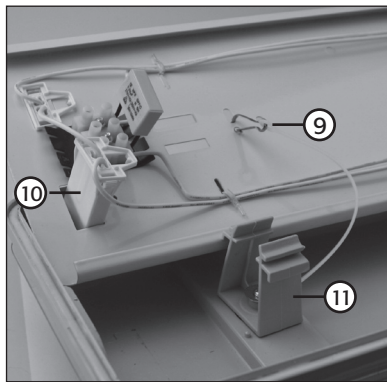
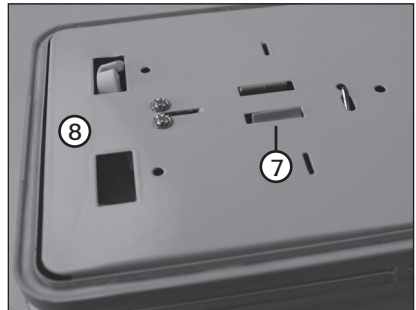
- Have ready the necessary tools.
- Pick an appropriate location for the mounting.
- Consider the best mounting procedure.
- Buy suitable fluorescent tubes (not included). **See: 9. Specifications.**

4. Features



- 1. Clip
- 2. Cable gland
- 3. Cable entry
- 4. Mounting bracket
- 5. Screw, washer, and plug
- 6. Starter

- 7. Snap lock
- 8. Backplate



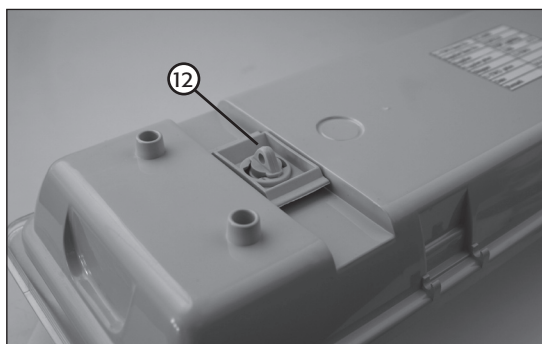
- 9. Snap hook
- 10. Fluorescent tube holder
- 11. Spacer (with snap lock)

5. Assembly

1. Push in the snap locks (7), fold up the backplate (8) and take out the mounting instructions and instruction manual.
2. Temporarily remove the snaphooks (9) from the backplate.
Consider these mounting alternatives:
 1. Hanging it from a chain/wire.
 2. Attached directly to the ceiling.
3. Attach the fitting (method 1 or 2).

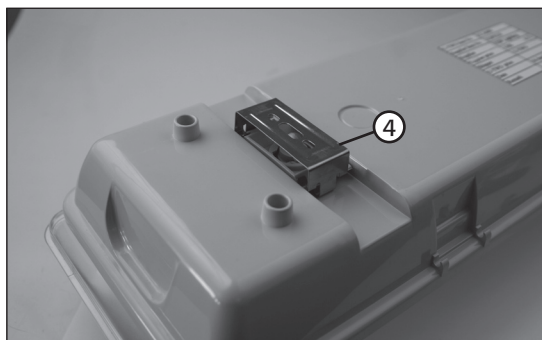
Method 1

Attach the chain in the ceiling and through the mounting eyes (12).
Adjust the length.

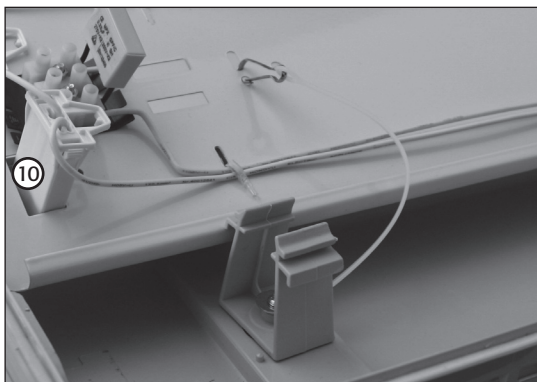


Method 2

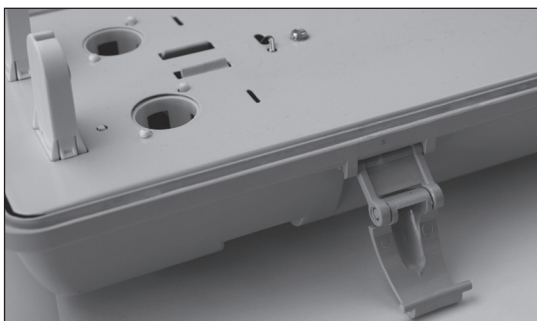
- Start by measuring where the holes shall be drilled.
Attach the mounting brackets to the ceiling/wall with the included screws and plugs or attach them another secure way.
- Check that everything is ready before pushing to fasten the mounting brackets.



4. Preparing the backplate: Push out the fluorescent tube holders (10) through the backplate, making sure they are securely fastened.

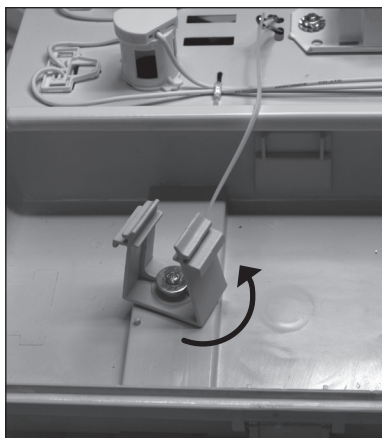


5. Wiring
 - Turn the power off before beginning any wiring.
 - The lead connecting to the electric outlet should have a 1.5 mm² minimum area. The circuit must be protected by a 10 A fuse.
 - Make sure the cable entry (2) or the cable gland (3) is mounted correctly protecting it from water.
 - Connect the wires to the correct terminals (L, N or $\frac{1}{\text{E}}$). The earth must always be connected.
6. Push the backplate into the housing until the snap locks (7) click.
7. Mount the starter (6) and fluorescent tube.
8. Attach the cover:
 - Mount the clips (1) on the housing.
 - Carefully attach the cover and lock it with the clips.

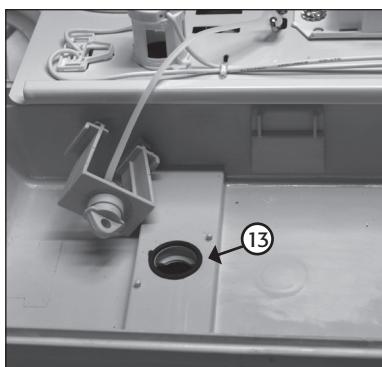


Loosening the fitting from the ceiling:

1. Remove the cover and the fluorescent tubes.
2. Remove the backplate (8) and turn the spacers (11) anti-clockwise.



3. Make sure the seal (13) is saved and is put back before mounting. The seal is essential to ensure a weatherproof seal.



6. Cleaning

- Turn off the power and wait until the fitting has cooled. Remove the cover by loosening the clips.
- Clean it with a soft cloth. If necessary, moisten slightly with water and mild detergent.
- Never use alcohol, solvent or similar agents to clean the light.
- Replace the cover.

7. Maintenance

- Always turn off the power before carrying out any maintenance.
- You may only replace the fluorescent tube – any other repairs should be carried out by a qualified electrician.
- Only use fluorescent tubes that match the specifications.
- For best results we recommend that you also change the starter when changing the fluorescent tube.
- Repairs must only be carried out by qualified personnel using original spare parts.

Changing the fluorescent tube and starter

N.B: Bear in mind that the tube is fragile and should be handled with care.

1. Turn off the electricity.
2. Wait until the light has cooled.
3. Remove the cover by loosening the clips (1).
4. Turn the fluorescent tube $\frac{1}{4}$ turn so it may run through the thread in the holder, remove the fluorescent tube.
6. Twist the starter a quarter-turn and pull it out.
7. Mount the new components.
8. Replace the cover. The fitting must not be used without mounted cover.



8. Disposal

Sort and recycle products instead of disposing of them. All electronic products, batteries and all packaging material should be sorted and processed according to local environmental regulations.

9. Specifications

36-3357

Model:	Top 9218
Power supply:	230 V ~ 50 Hz
Fluorescent tube:	T8, holders G13, 2 x 18 W
Size:	1570 x 150 x 110 mm
IP class:	IP65

36-3358

Model:	Top 9136
Power supply:	230 V ~ 50 Hz
Fluorescent tube:	T8, holder G13, 1 x 36 W
Size:	1270 x 100 x 110 mm
IP class:	IP65

36-3359

Model:	Top 9236
Power supply:	230 V ~ 50 Hz
Fluorescent tube:	T8, holders G13, 2 x 36 W
Size:	1270 x 150 x 110 mm
IP class:	IP65

Tak/väggarmatur

Artikelnummer: 36-3357, 36-3358, 36-3359

Läs igenom hela bruksanvisningen före användning och spara den sedan för framtida bruk. Vi reserverar oss för ev. text- och bildfel samt ändringar av tekniska data. Vid tekniska problem eller andra frågor, kontakta vår kundtjänst (se adressuppgifter på baksidan).

1. Säkerhet

- Armaturen är avsedd för fast installation och skall installeras av behörig elektriker.
- Se till att du hela tiden står säkert och i god balans.
- Kontrollera att det inte finns några kablar eller vattenrör i taket eller väggen, innan du borrar i taket eller väggen.
- Läs alla instruktioner innan du installerar och tänds armatyren.
- Stäng alltid av strömmen före montering, anslutning eller underhåll.
- **Varning!** Vid montering av elektriska apparater måste alltid grundläggande försiktighetsåtgärder följas för att undvika risk för brand, elektrisk chock och personskada.
- Armaturen får inte användas utan monterad kåpa.
- **Obs!** Om du borrar egna hål i armaturen påverkar det IP-klassningen av armaturen.

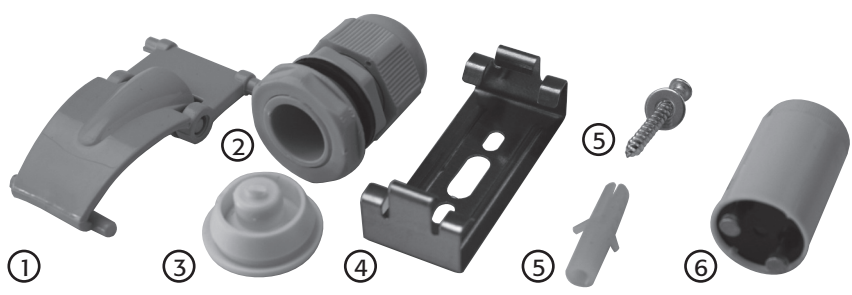
2. Packa upp armaturen

Packa försiktigt upp innehållet. Förpackningen innehåller förutom själva armaturen även monteringsdetaljer.

3. Förberedelser

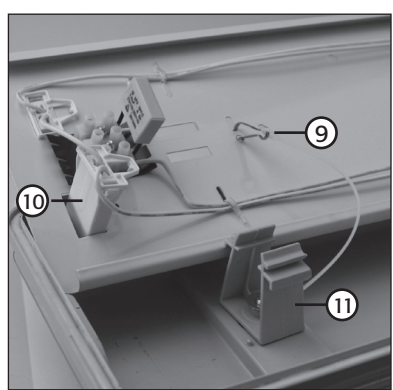
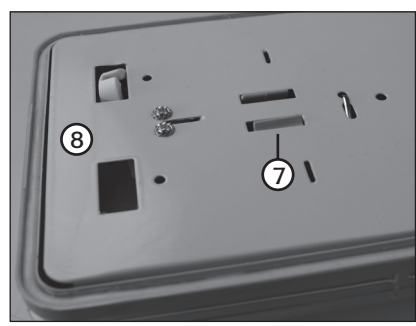
- Ta fram nödvändiga verktyg.
- Välj en lämplig placering för armaturen.
- Tänk efter i vilken ordning som du skall montera.
- Köp lämpliga lysrör (lysrör ingår ej). **Se avsnitt 9, Specifikationer.**

4. Benämningar



- 1. Clips
- 2. Kabelförskruvning
- 3. Kabelgenomföring
- 4. Monteringsbygel
- 5. Skruv, bricka och plugg
- 6. Glimtändare

- 7. Snäpplås
- 8. Chassiplåt



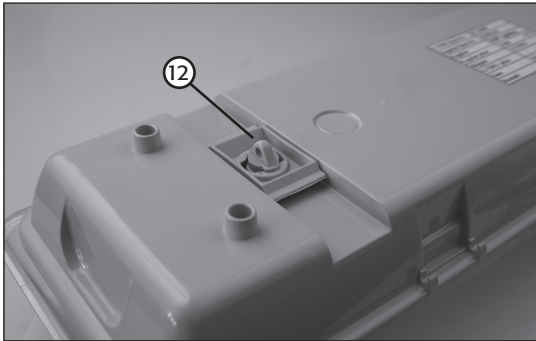
- 9. Karbinhake
- 10. Lysrörshållare
- 11. Distans (med snäpplås)

5. Montering

1. Tryck in snäpplåsen (7), vik upp chassiplåten (8) och ta ur monteringsdetaljer och bruksanvisning.
2. Ta loss karbinhakarna (9) från chassiplåten, ta bort den så länge. Tänk efter hur du skall fästa armaturen:
 1. Hängande i vajer/kedja från taket till bygelfästena.
 2. Fäst armaturen direkt i taket med monteringsbyglarna.
3. Fäst armaturen (metod 1 eller 2).

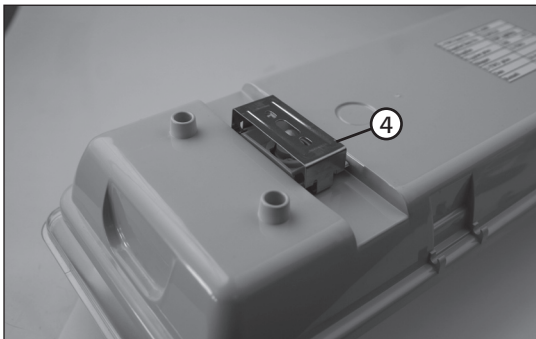
Metod 1

Fäst vajer i taket och i bygelfästena (12), justera längden på vajern.

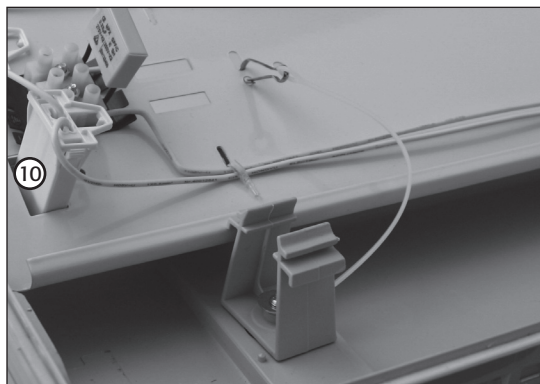


Metod 2

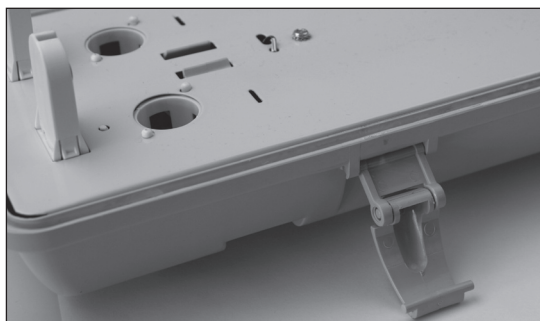
- Börja med att mäta ut var hålen skall borraras.
- Skruva fast monteringsbyglarna (4) i taket/väggen, använd bifogade skruvar och pluggar eller fäst dem på annat sätt.
- Kontrollera att allt är klart innan du trycker fast bakstycket i monteringsbyglarna.



4. Gör klar chassi-plåten: Tryck ut lysrörshållarna (10) genom chassi-plåten, kontrollera att de sitter fast.

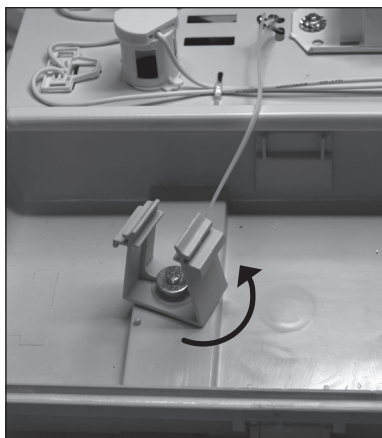


5. Elektrisk anslutning
 - Bryt strömmen innan du börjar monteringen.
 - Anslutningen till elnätet ska göras med kabel med minimiarea 1,5 mm². Strömkretsen ska skyddas av en säkring på 10 A.
 - Se till att kabelförskruvningen (2) eller kabelgenomföringen (3) monteras korrekt så att vatten inte kan tränga in.
 - Anslut kablar till rätt position på plinten (L, N och \perp). Jorden ska alltid anslutas.
6. Tryck fast chassi-plåten i bakstycket så att snäpplåsen (7) låser.
7. Montera glimtändare (6) och lysrör.
8. Montera kåpan
 - Montera clipsen (1) på bakstycket.
 - Tryck försiktigt fast kåpan och lås fast den med clipsen.

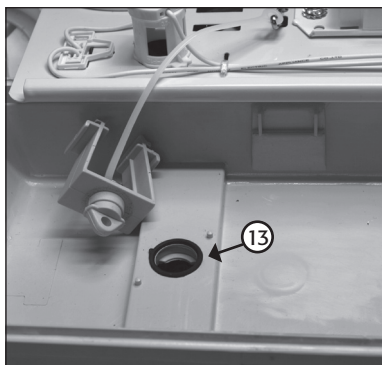


5.1 Ta loss armaturen från taket så här:

1. Börja med att ta bort kåpan och lysrören.
2. Ta bort chassiplåten (8) och vrid distanserna (11) moturs.



3. Se till att packningen (13) sparas, så att den kan sättas tillbaka vid monteringen, det är mycket viktigt för tätningen!



6. Rengöring

- Bryt strömmen och vänta tills armaturen har svalnat. Tag bort kåpan genom att lossa på clipsen.
- Rengör med en mjuk dammtrasa. Vid behov, fukta lätt med vatten och ev. ett mildt rengöringsmedel.
- Använd aldrig alkohol, lösningsmedel eller liknande för rengöring.
- Sätt tillbaka kåpan.

7. Underhåll

- Bryt alltid strömmen innan du gör underhåll.
- Du får endast byta lysrör och glimtändare själv annat underhåll skall utföras av en behörig elektriker.
- Använd endast lysrör som stämmer överens med specifikationerna.
- När du byter lysrör rekommenderar vi att du för bästa resultat samtidigt byter glimtändarna.
- Reparationer får endast utföras av behörig personal som använder originalreservdelar.

Byte av lysrör och glimtändare

Obs! Tänk på att lysrör är ömtåliga och bör hanteras varsamt.

1. Bryt strömmen.
2. Vänta tills lysröret har svalnat.
3. Tag bort kåpan genom att lossa på clipsen (1).
4. Vrid lysröret ett $\frac{1}{4}$ varv så att det kan löpa genom spåret i hållaren, ta bort lysröret.
6. Vrid glimtändaren ett $\frac{1}{4}$ varv dra sedan ur den.
7. Montera de nya komponenterna.
8. Sätt tillbaka kåpan. Armaturen får inte användas utan monterad kåpa.



8. Avfallshantering

Sortera ditt avfall och låt det gå till återvinning istället för att kasta det. Alla elektriska produkter, maskiner och förpackningsmaterial ska sorteras och hanteras enligt lokala miljöförordningar.

9. Specifikationer

36-3357

Modell: Top 9218
Strömförsörjning: 230 V ~ 50 Hz
Lysrör: T8, hållare G13, 2 x 18 W
Storlek: 1570 x 150 x 110 mm
Klass: IP65

36-3358

Modell: Top 9136
Strömförsörjning: 230 V ~ 50 Hz
Lysrör: T8, hållare G13, 1 x 36 W
Storlek: 1270 x 100 x 110 mm
Klass: IP65

36-3359

Modell: Top 9236
Strömförsörjning: 230 V ~ 50 Hz
Lysrör: T8, hållare G13, 2 x 36 W
Storlek: 1270 x 150 x 110 mm
Klass: IP65

Tak/veggarmatur

Artikkelnummer: 36-3357, 36-3358, 36-3359

Les igjennom hele bruksanvisningen før bruk, og ta vare på den for framtidig bruk. Vi reserverer oss mot ev. tekst- og bildefeil, samt forandringer av tekniske data. Ved tekniske problemer eller andre spørsmål, ta kontakt med vårt kundesenter. (Se opplysninger om kundesenteret her i denne bruksanvisningen).

1. Sikkerhet

- Armaturen er beregnet for fast installasjon og skal installeres av registrert installasjonsvirksomhet.
- Pass på at du hele tiden står stødig og med god balanse.
- Kontroller at det ikke er skjulte kabler eller vannrør i taket/veggen, før du starter boringen.
- Les alle instruksjoner før du installerer og tenner lysrørene.
- Skru av strømmen før montering, tilkobling eller vedlikehold.
- **Advarsel!** Ved montering av elektriske apparater må alltid grunnleggende forsiktighetstiltak følges for å unngå risiko for brann, elektrisk støt og personskade.
- Armaturen skal ikke tas i bruk før deksel/beskyttelse er montert.
- **Obs!** Hvis du borer egne hull i armaturen vil dette påvirke IP-klassifiseringen til armaturen.

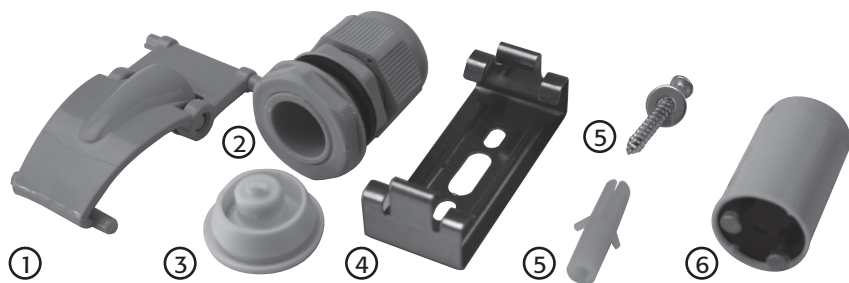
2. Pakk ut armaturen

Pakk forsiktig ut innholdet. Forpakningen inneholder, foruten selve armaturen, også detaljer for monteringen.

3. Forberedelser

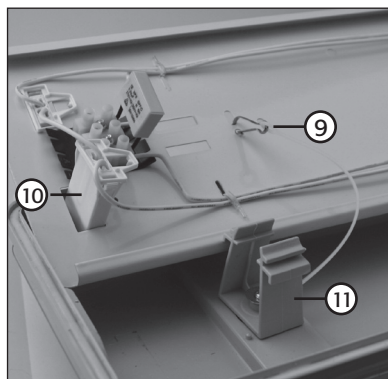
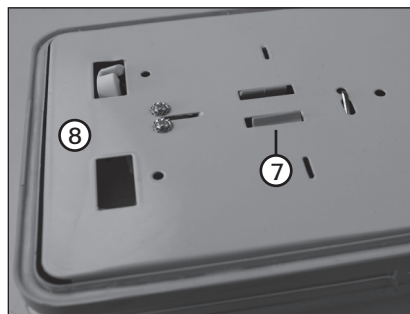
- Hent frem nødvendig verktøy.
- Velg et passende sted for montering av armaturen.
- Tenk gjennom i hvilken rekkefølge du skal montere.
- Kjøp passende lysrør (disse følger ikke med her). **Se: 9. Spesifikasjoner.**

4. Benevninger



1. Klips
2. Kabelfeste
3. Kabelgjennomføring
4. Monteringsbøyle
5. Skruer, skive og plugg
6. Tenner

7. Hurtiglås
8. Chassisplate



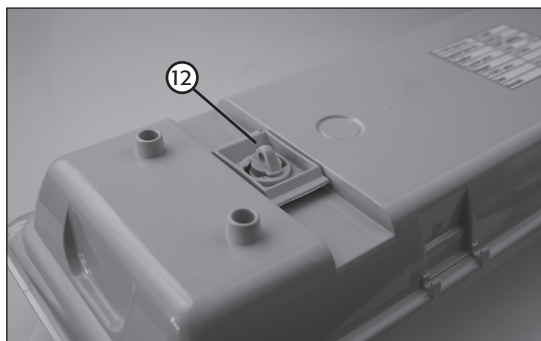
9. Karabinkrok
10. Lysrørholder
11. Distansehylse (med hurtiglås)

5. Montering

1. Trykk inn hurtiglåsen (7), lett på chassisplaten (8) og ta ut monteringsdetaljene og bruksanvisningen.
2. Løsne karabinkrokene (9) fra chassisplaten, og ta dem bort så lenge.
Tenk etter hvordan du skal feste armaturen:
 1. Hengende i wire/kjetting fra taket til bøylefestene.
 2. Fest armaturen direkte i taket med monteringsbøylene.
3. Fest armaturen etter metode 1 eller 2.

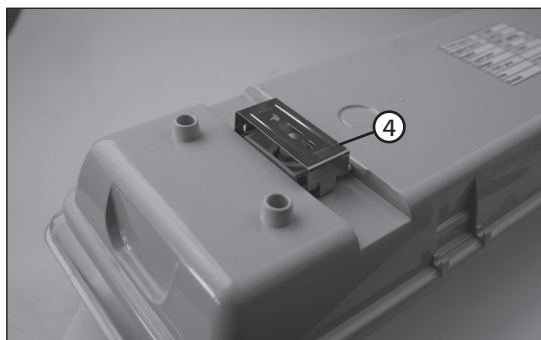
Metode 1

Fest wiren i taket og i bøylefestene (12). Juster wirens lengde.

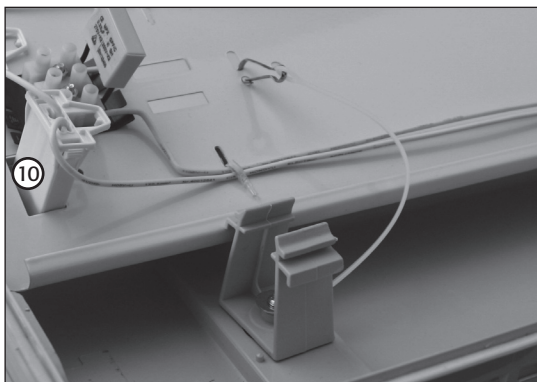


Metode 2

- Start med å måle ut hvor hullene skal bores.
- Skru fast monteringsbøylene (4) i taket/veggen. Bruk de medfølgende skruene og pluggene eller fest den på annen måte.
- Sjekk at alt er klart før du trykker bakstykket fast i monteringsbøylene.



4. Gjør klar chassisplaten: Trykk lysrørholderne (10) ut gjennom chassisplaten. Kontroller at de sitter fast.



5. Elektrisk tilkobling

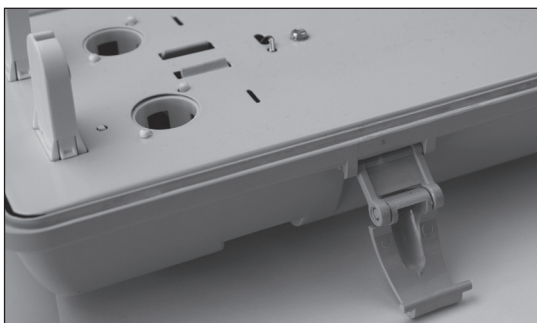
- Bryt strømmen før du begynner monteringen.
- Armaturen kobles til strømmettet med en ledning med minimumstverrsnitt på 1,5 mm². Kretsen skal beskyttes av en sikring på 10 A.
- Påse at kabelfestet (2) eller kabelgjennomføringen (3) monteres riktig slik at vann ikke kan trenge inn.
- Koble ledningen riktig på plinten (L, N og \perp). Skal alltid kobles til jord.

6. Trykk chassisplaten i bakstykket fast slik at hurtiglåsen (7) låser.

7. Monter tenner (6) og lysrør.

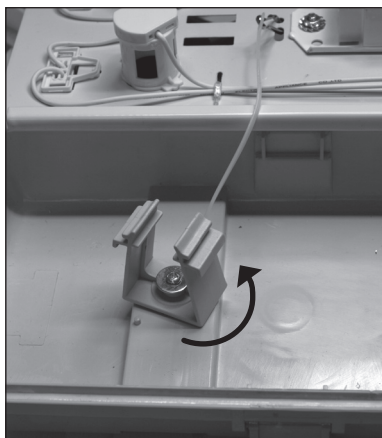
8. Monter dekselet:

- Monter klipsen (1) på bakstykket.
- Trykk dekselet forsiktig fast og lås den fast med klipsen.

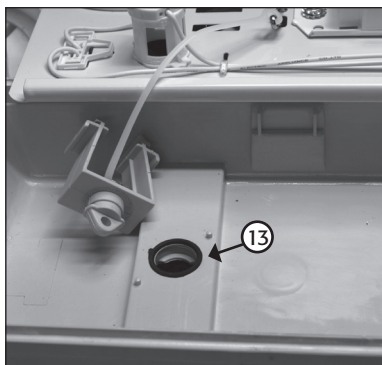


5.1 Armaturen løsnes fra taket slik:

1. Start med å ta av dekselet og lysrøret.
2. Fjern chassisplaten (8) og vri distansene (11) moturs.



3. Ta godt vare på pakningen (13), slik at den kan settes tilbake ved montering. Det er viktig for tettingen!



6. Rengjøring

- Bryt strømmen og vent til armaturen er avkjølt. Ta av dekselet ved å løsne på klipsen.
- Rengjør med en myk klut ved behov. Fukt lett med vann og ev. et mildt rengjøringsmiddel.
- Bruk aldri alkohol, løsemiddel eller lignende for rengjøring.
- Sett dekselet på plass igjen.

7. Vedlikehold

- Bryt alltid strømmen før du foretar vedlikehold.
- Du kan kun skifte selve lysrøret selv. Annet vedlikehold skal utføres av registrert installasjonsvirksomhet.
- Bruk kun lysrør som stemmer overens med spesifikasjonene.
- Når du skifter lysrør anbefaler vi at du skifter tenner samtidig.
- Reparasjoner må bare utføres av registrert installasjonsvirksomhet som bruker originale reservedeler.

Skifte av lysrør og tenner

Obs! Husk at lysrør er ømfintlige og bør håndteres forsiktig.

1. Bryt strømmen.
2. Vent til lysrøret er avkjølt.
3. Ta av dekselet ved å løsne på klipsen (1).
4. Vri lysrøret $\frac{1}{4}$ omdreining, slik at det kan gå fritt gjennom sporet i holderen. Ta ut lysrøret.
6. Vri tennen $\frac{1}{4}$ omdreining og ta den ut.
7. Monter de nye komponentene.
8. Sett dekselet på plass igjen. Armaturen skal ikke tas i bruk før deksel/ beskyttelse er montert.



8. Avfallshåndtering

Sorter avfallet og la det gå til gjenvinning istedenfor å kaste det. Alle maskiner, elektriske komponenter og emballasje skal sorteres og håndteres i henhold til lokale miljøforskrifter.

9. Spesifikasjoner

36-3357

Modell: Top 9218
Spenning: 230 V, 50 Hz
Lysrør: T8, holder G13,2 x 18 W
Størrelse: 1570 x 150 x 110 mm
Klasse: IP 65

36-3358

Modell: Top 9136
Spenning: 230 V, 50 Hz
Lysrør: T8, holder G13,2 x 36 W
Størrelse: 1270 x 100 x 110 mm
Klasse: IP 65

36-3359

Modell: Top 9236
Spenning: 230 V, 50 Hz
Lysrør: T8, holder G13,2 x 36 W
Størrelse: 1270 x 150 x 110 mm
Klasse: IP 65

Katto-/seinävalaisin

Tuotenumero: 36-3357, 36-3358, 36-3359

Lue käyttöohjeet ennen tuotteen käyttöönottoa. Säilytä käyttöohjeet tulevaa tarvetta varten. Pidätämme oikeuden teknisten tietojen muutoksiin. Emme vastaa mahdollisista teksti- tai kuvavirheistä. Jos laitteeseen tulee teknisiä ongelmia, ota yhteys myymälään tai asiakaspalveluun (yhteystiedot käyttöohjeen lopussa).

1. Turvallisuus

- Valaisin on tarkoitettu kiinteään asennukseen ja asennuksen saa suorittaa ainoastaan valtuutettu asentaja.
- Varmista, että työasentosi on tasapainoinen työn jokaisessa vaiheessa.
- Varmista ennen poraamista, että katossa tai seinässä ei ole johtoja tai vesiputkia.
- Lue kaikki ohjeet ennen valaisimen asentamista ja syyttämistä.
- Sulje aina virta ennen asennusta, liittämistä tai huoltoa.
- **Varoitus!** Sähköasennuksissa tulee aina noudattaa tarvittavia turvallisuusohjeita, jotta vältetään tulipalot, sähköiskut ja henkilövahingot.
- Valaisinta ei saa käyttää ilman suojusta.
- **Huom.!** Jos poraat itse lisäreikiä valaisimeen, vaikuttaa tämä sen IP-luokitukseen.

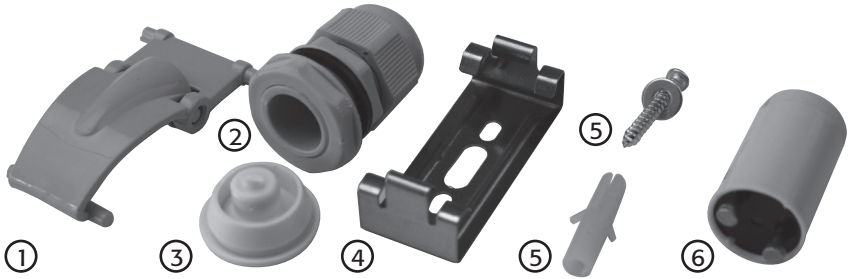
2. Ota valaisin pakkauksesta

Avaa pakkaus varoen. Pakkaukseen sisältyy valaisimen lisäksi myös asennustarvikkeet.

3. Esivalmistelut

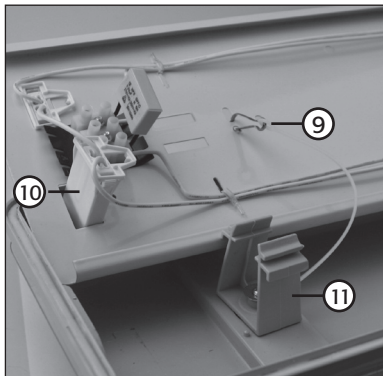
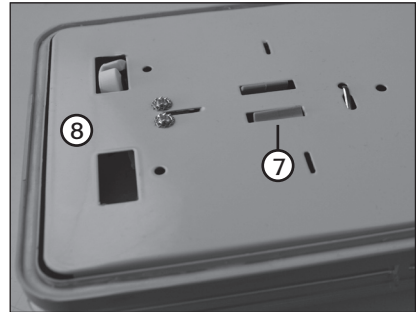
- Ota tarvittavat työkalut esiin.
- Valitse valaisimelle sopiva paikka.
- Mieti ensin, missä järjestyksessä aiot asennuksen suorittaa.
- Hanki valaisimeen sopivat loisteputket (eivät sisälly). **Katso: 9. Tekniset tiedot.**

4. Osien nimitykset



1. Klipsi
2. Kaapelin kierreltiin
3. Kaapelin läpivienti
4. Asennusteline
5. Ruuvi, aluslaatta ja tulppa
6. Sytytin

7. Pikalukitus
8. Kotelolevy



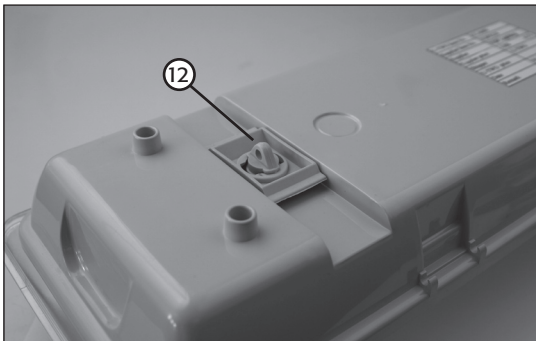
9. Jousihaka
10. Loisteputken pidike
11. Välike (ja jousilukot)

5. Asennus

1. Paina pikalukitus (7) pohjaan, taita kotelolevy (8) auki ja ota asennustarvikkeet ja käyttöohje esiin.
2. Irrota jousihaat (9) kotelolevystä, poista se toistaiseksi. Suunnittele ensin, miten aiot valaisimen kiinnittää:
 1. Roikkumaan katosta kiinnikkeisiin vajjerin/ketjun varassa.
 2. Kiinnitä valaisin suoraan kattoon asennustelineillä.
3. Kiinnitä valaisin (tapa 1 tai 2).

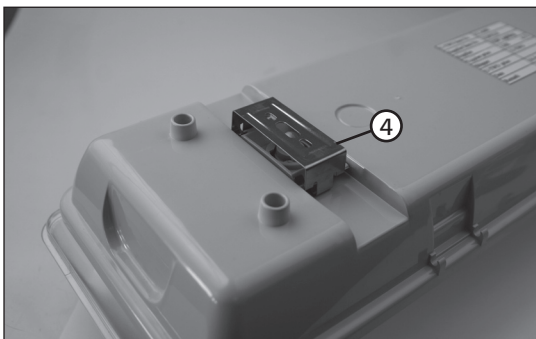
Tapa 1

Kiinnitä vajjeri kattoon ja kiinnikkeisiin (12), säädä vajjerin pituus.

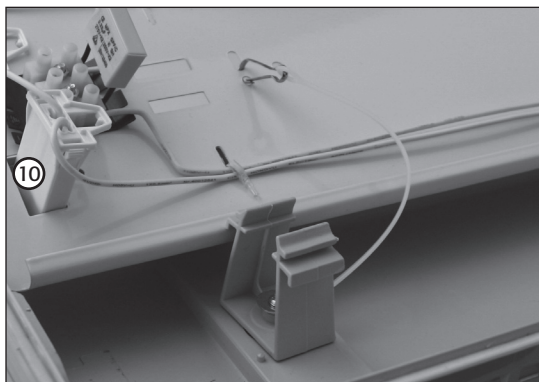


Tapa 2

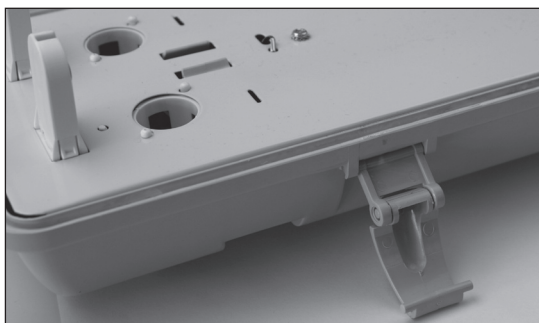
- Mittaa ensin porattavien reikien kohdat.
- Ruuvaa asennustelineet (4) kiinni kattoon/seinään, käytä pakkauksen ruuveja ja tulppia tai kiinnitä telineet jollain muulla tavalla.
- Varmista, että kaikki on valmista, ennen kuin painat takaosan kiinni asennustelineisiin.



4. Valmista kotelolevy asennusta varten: Paina loisteputkien pidikkeet (10) kotelon läpi ja varmista, että ne ovat kunnolla kiinni.



5. Sähköverkkoon liittäminen
- Katkaise virta ennen asennusta.
 - Sähköverkkoon liittäminen tulee tehdä kaapelilla, jonka johdinala on vähintään 1,5 mm². Virtapiiri tulee suojata 10 A:n sulakkeella.
 - Varmista, että kaapelin kierrelitiin (2) tai kaapelin läpivienti (3) asennetaan oikein siten, että valaisimeen ei pääse vettä.
 - Liitä johdot kytkentäalustan oikeisiin kohtiin (L, N ja \perp). Maa tulee aina liittää.
6. Paina kotelo kiinni takaosaan siten, että pikalukitus (7) lukittuu.
7. Asenna sytytin (6) ja loisteputket.
8. Asenna suojus:
- Asenna klipsi (1) takaosaan.
 - Paina suojus varovasti kiinni ja kiinnitä se klipsillä.

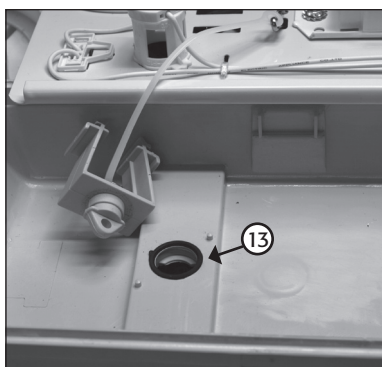


5.1 Irrota valaisin katosta:

1. Irrota ensin suojus ja loisteputket.
2. Irrota kotelo (8) ja käännä välikkeitä (11) vastapäivään.



3. Muista säilyttää tiiviste (13), jotta se voidaan asettaa takaisin asennuksen yhteydessä. Tämä on tärkeää tiiveyden kannalta.



6. Puhdistus

- Katkaise virta ja odota, kunnes valaisin on jäähtynyt. Irrota suojuksen irrottamalla klipsi.
- Puhdista pehmeällä liinalla. Kostuta liina tarvittaessa vedellä ja miedolla pesuaineella.
- Älä käytä puhdistukseen alkoholia, liuottimia tai vastaavia aineita.
- Aseta suojuksen takaisin.

7. Huolto

- Katkaise virta ennen huoltoa.
- Saat vaihtaa itse ainoastaan loisteputket ja sytyttimen – muut toimenpiteet tulee jättää sähköasentajalle.
- Käytä ainoastaan teknisten tietojen kanssa yhteensopivia loisteputkia.
- Suosittelemme, että vaihdat loisteputken sytyttimet yhtä aikaa loisteputkien kanssa.
- Korjauksen saa suorittaa ainoastaan valtuutettu henkilö. Korjaukseen tulee käyttää alkuperäisosa.

Loisteputken ja loisteputken sytyttimen vaihto

Huom.! Loisteputket hajoavat helposti, minkä vuoksi niitä tulee käsitellä varoen.

1. Katkaise virta.
2. Odota, kunnes loisteputki on jäähtynyt.
3. Irrota suojuksen irrottamalla klipsi (1).
4. Käännä loisteputkea neljänneskiertos siten, että sen saa irrotettua pidikkeen reiän kautta. Irrota loisteputki.
6. Käännä loisteputken sytytintä neljänneskiertos ja irrota se.
7. Asenna uudet osat.
8. Aseta suojuksen takaisin. Valaisinta ei saa käyttää ilman suojusta.



8. Kierrätys

Lajittele ja kierrätä jätteet. Älä heitä niitä sekajätteisiin. Kaikki elektroniset laitteet, koneet ja pakkausmateriaali on lajiteltava paikallisten ympäristösääntöjen mukaisesti.

9. Tekniset tiedot

36-3357

Malli: Top 9218
Virtalähde: 230 V ~ 50 Hz
Loisteputki: T8, kanta G13, 2 x 18 W
Mitat: 1570 x 150 x 110 mm
Luokka: IP65

36-3358

Malli: Top 9136
Virtalähde: 230 V ~ 50 Hz
Loisteputki: T8, kanta G13, 1 x 36 W
Mitat: 1270 x 100 x 110 mm
Luokka: IP65

36-3359

Malli: Top 9236
Virtalähde: 230 V ~ 50 Hz
Loisteputki: T8, kanta G13, 2 x 36 W
Mitat: 1270 x 150 x 110 mm
Luokka: IP65

SVERIGE

KUNDTJÄNST Tel: 0247/445 00
 Fax: 0247/445 09
 E-post: kundtjanst@clasohlson.se

INTERNET www.clasohlson.se

BREV Clas Ohlson AB, 793 85 INSJÖN

NORGE

KUNDESENTER Tlf.: 23 21 40 00
 Faks: 23 21 40 80
 E-post: kundesenter@clasohlson.no

INTERNETT www.clasohlson.no

POST Clas Ohlson AS, Postboks 485 Sentrum, 0105 OSLO

SUOMI

ASIAKASPALVELU Puh: 020 111 2222
 Faksi: 020 111 2221
 Sähköposti: info@clasohlson.fi

INTERNET www.clasohlson.fi

OSOITE Clas Ohlson Oy, Yrjönkatu 23 A, 00100 HELSINKI

GREAT BRITAIN

For consumer contact, please visit
www.clasohlson.co.uk and click on
customer service.

INTERNET www.clasohlson.co.uk

CLAS OHLSON

www.clasohlson.com