

# 6-Way Extension Lead with Wireless Switch

Art.no.: 18-2146

Model: EMW306RF-UK + EMW500T

Please read the entire instruction manual before using the product and save it for future reference. We apologise for any text or photographic errors and any changes of technical data. If you have any questions concerning technical problems please contact our Customer Service Department.

## Safety

- Never overload the lead. Max. 13 A, 3000 W (resistive load).
- The extension lead is intended for indoor use only (IP 20).
- Clean using a dry cloth. Avoid contact with water and other liquids.
- Never use the extension lead in environments where flammable or explosive gases are stored.
- Never try to mend, open or modify the product in any way. Contact the retailer if there is a problem with the product.

## Product Description

### 6 Way Extension Lead with Wireless Switch

- Energy saving extension lead. Turns off all connected devices with the click of a button on the portable wireless switch.
- Batteries are included for the switch.
- 1.4 metre cable.
- Off-set outlets, two of which are extra wide for adaptors or transformers.
- Fixture for wall mounting.
- Earthed with safety shutters. 230 V/13 A.

## Functions

1. The wireless extension lead EMW306RF-UK turns on/off connected electrical devices with the help of a wireless transmitter (EMW500T).
2. Two-pole switch with two relays cuts off both neutral and phase for extra safety.
3. Appropriate for controlling on/off functions for many applications for both safety and energy savings.

## Operating Instructions

### Before Using

Before using the extension lead you must first connect it to the wireless switch.

1. Connect the extension lead's plug to a wall socket.
2. Press and hold the **ON/OFF Learning Code** button on the extension lead until the LED begins to flash.
3. Then press the wireless switch's **ON** button once. When the LED stops flashing both devices are connected to each other.

### Daily Usage/On and Off Function

1. Connect the extension lead's plug to a wall socket.
2. Connect the desired devices to the extension lead.
3. Use the buttons on the wireless switch to turn the extension lead on or off:
  - **ON** – Turns on the extension lead. The extension lead's LED is on.
  - **OFF** – Turns off the extension lead. The extension lead's LED is off.

You can even turn the extension lead on/off directly by pressing the **ON/OFF Learning Code** button on the extension lead.

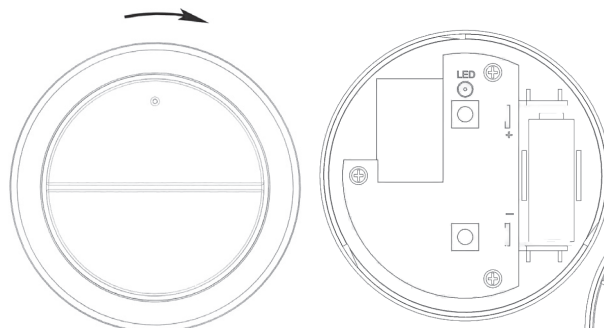
## Care and Maintenance

### Changing Batteries (Wireless Switch)

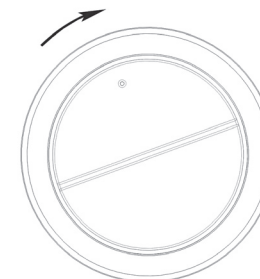
Change the batteries when the range decreases or when the switch's LED doesn't flash when a button is pushed.

#### Changing the battery:

1. Hold the switch with the LED pointed upwards according to the figure and simultaneously rotate the top part clockwise until a click is heard.
2. Remove the top cover and replace the battery with a new LR23A battery.



3. Replace the cover according to the figure and carefully turn the cover clockwise until a click is heard.



4. Press a button on the switch and make sure the LED flashes.

## Cleaning

Clean using a dry cloth – Avoid contact with water and other liquids.

## Disposal

Follow local ordinances when disposing of this product. If you are unsure how to dispose of the product, please contact your municipality.

## Specifications

### Extension Lead – EMW306RF-UK

Max load: 13 A, 3000 W (resistive load)  
 Rated Voltage: 230 V AC, 50 Hz  
 Cable: H07RN-F 3G1,5 mm<sup>2</sup>

### Wireless transmitter – EMW500T

Battery: 1 x LR23A (12 V DC)  
 Frequency: 433.92 MHz  
 Range: Up to 30 metres

# Trådlöst grenuttag 6-vägs

Art.nr: 36-3391 Modell: EMP306RF + EMD500ET

Läs igenom hela bruksanvisningen före användning och spara den sedan för framtida bruk. Vi reserverar oss för ev. text- och bildfel samt ändringar av tekniska data. Vid tekniska problem eller andra frågor, kontakta vår kundtjänst.

## Säkerhet

- Överbelasta aldrig grenuttaget. Max. 16 A, 3680 W (resistiv last).
- Grenuttaget är endast avsett för normalt inomhusbruk (IP 20).
- Använd en torr trasa vid rengöring. Undvik all kontakt med vatten och andra vätskor.
- Använd aldrig grenuttaget i lokaler där brandfarliga eller explosiva gaser förvaras.
- Försök aldrig att laga, öppna eller modifiera produkten på något vis. Kontakta inköpsstället vid fel på produkten.

## Produktbeskrivning

### Grenuttag 6-vägs med trådlös strömbrytare

- Energibesparande grenuttag, slår av alla anslutna enheter och apparater genom en knapptryckning på den portabla och trådlösa strömbrytaren.
- Batteri till strömbrytaren medföljer.
- 1,4 meter kabel.
- Vridna uttag varav två extra bredd för adaptrar eller transformatorer.
- Fäste för montering på vägg.
- Jordat utförande med petskydd. 230 V/16 A.

## Funktion

1. Det trådlösa grenuttaget EMP306RF slår på och stänger av anslutna elförbrukare (anslutna apparater) med hjälp av den trådlösa sändaren (EMD500T).
2. Tvåpolig brytning med två reläer bryter både nolla och fas för extra säkerhet.
3. Lämplig att styra till/frånslag för många olika applikationer för säkerhet och energisparande.

## Användning

### Användning första gången

Innan du använder grenuttaget måste den trådlösa strömbrytaren anslutas trådlöst till grenuttaget.

1. Anslut grenuttags stickpropp till ett eluttag.
2. Tryck och håll in knappen **ON/OFF Learning Code** på grenuttaget tills lysdioden börjar blinka.
3. När lysdioden blinkar, tryck en gång på **ON** på den trådlösa strömbrytaren. Lysdioden slutar att blinka och enheterna har nu anslutits till varandra.

### Daglig användning/Slå på och av

1. Anslut grenuttags stickpropp till ett eluttag.
  2. Anslut önskade apparater till grenuttaget.
  3. Tryck på den trådlösa strömbrytarens knappar för att slå på eller av grenuttaget:
    - **ON** – Slår på grenuttaget. Grenuttags lysdiod är tänd.
    - **OFF** – Stänger av grenuttaget. Grenuttags lysdiod är släckt.
- Du kan även slå på eller stänga av grenuttaget genom att trycka på knappen **ON/OFF Learning Code** direkt på grenuttaget.

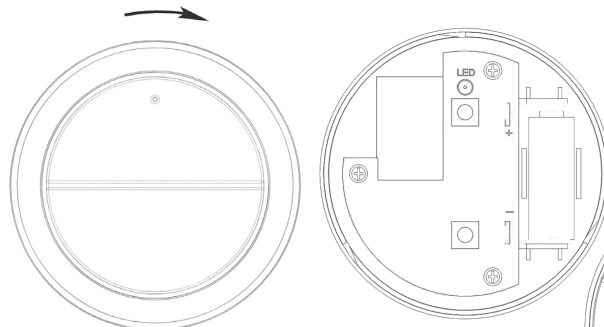
## Skötsel och underhåll

### Byte av batteri i den trådlösa strömbrytaren

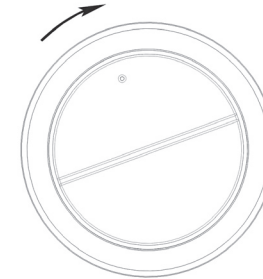
Byt batteriet när räckvidden minskar eller när lysdioden på strömbrytaren inte blinkar vid knapptryckning.

#### Byt batteri så här:

1. Håll strömbrytaren med lysdioden vänd uppåt enligt bilden och vrid samtidigt överdelen medsols tills det hörs ett "klick".
2. Ta bort överdelen och ersätt batteriet med ett nytt av typen LR23A.



3. Sätt tillbaka överdelen enligt bilden och vrid försiktigt överdelen medsols tills ett "klick" hörs.



4. Tryck på strömbrytaren och kontrollera att lysdioden blinkar.

### Rengöring

Använd en torr trasa vid rengöring. Undvik all kontakt med vatten och andra vätskor.

## Avfallshantering

När du ska göra dig av med produkten ska detta ske enligt lokala föreskrifter. Är du osäker på hur du ska gå tillväga, kontakta din kommun.

## Specifikationer

### Grenuttag – EMP306RF

Max. belastning: 16 A, 3680 W (resistiv last)  
 Märkspänning: 230 V AC, 50 Hz  
 Kabel: H05VV-F 3G1,5 mm<sup>2</sup>

### Trådlös sändare – EMD500T

Batteri: 1 st. typ LR23A (12 V DC)  
 Frekvens: 433,92 Mhz  
 Räckvidd: Upp till 30 meter

# Trådløst grenuttak 6-veis

Art.nr.: 36-3391 Modell: EMP306RF + EMD500ET

Les nøye igjennom hele bruksanvisningen og ta vare på den til senere bruk. Vi reserverer oss mot ev. tekst- og bildefeil, samt forandringer av tekniske data. Ved tekniske problemer eller andre spørsmål, ta kontakt med vårt kundesenter.

## Sikkerhet

- Grenuttaket må ikke overbelastes. Maks. 16 A, 3680 W (resistiv last).
- Grenuttaket er kun beregnet for normal innendørs bruk (IP20).
- Bruk en tørr klut ved rengjøring. Unngå all kontakt med vann og andre væsker.
- Bruk aldri grenuttaket i lokaler hvor brannfarlige eller eksplosive gasser oppbevares.
- Forsøk aldri å reparere, åpne eller modifisere produktet på noen måte. Kontakt forhandler ved feil på produktet.

## Produktbeskrivelse

### Grenuttak, 6-veis med trådløs strømbryter

- Energibesparende grenuttak. Slår av alle tilkoblede enheter og apparater ved et tastetrykk på den portable og trådløse strømbryteren.
- Batteri til strømbryteren følger med.
- 1,4 meter kabel.
- Dreide uttak hvorav to ekstra brede for adaptere og transformatorer.
- Feste for montering på vegg.
- Jordet og med pirkesikring. 230 V/16 A.

## Funksjon

1. Det trådløse grenuttaket EMP306RF skrur på og av tilkoblede strømforbrukere (tilkoblede apparater) ved hjelp av den trådløse senderen (EMD500T).
2. Dobbelpolet bryter med to releer bryter begge lederne, for ekstra sikkerhet.
3. Passer til å styre til- og fraslagn for mange forskjellige applikasjoner, for å spare energi og som sikkerhet.

## Bruk

### Ved første gangs bruk

Før du tar grenuttaket i bruk må den trådløse strømbryteren kobles opp mot grenuttaket.

1. Koble grenuttakets støpsel til et strømnett.
2. Trykk og hold inne knappen **ON/OFF Learning Code** på grenuttaket til lysdioden begynner å blinke.
3. Trykk en gang til på **ON** på den trådløse strømbryteren, når lysdioden blinker. Lysdioden slutter å blinke og enhetene har nå blitt koblet opp mot hverandre.

### Daglig bruk - Skru av og på

1. Koble grenuttakets støpsel til et strømnett.
2. Koble de ønskede apparatene til grenuttaket.
3. Trykk på knappene på den trådløse strømbryteren for å skru på eller av grenuttaket:
  - **ON** – Slår på grenuttaket. Lysdioden på grenuttaket tennes.
  - **OFF** – Skrur av grenuttaket. Lysdioden på grenuttaket slukkes.

Du kan også skru på eller av grenuttaket ved å trykke på knappen **ON/OFF Learning Code** direkte på grenuttaket.

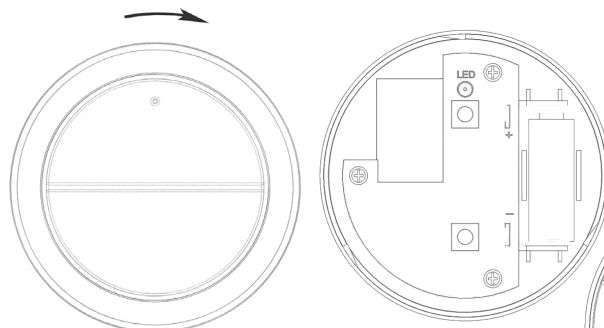
## Stell og vedlikehold

### Skifte av batteri i den trådløse strømbryteren

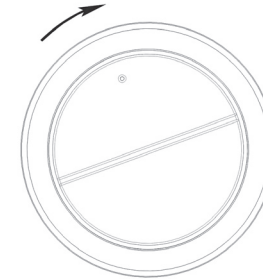
Skift batteriet når rekkevidden minsker eller når lysdioden på strømbryteren ikke blinker når du trykker på knappene.

#### Batteri skiftes på følgende måte:

1. Hold strømbryteren med lysdioden vendt oppover, som vist på fig. nedenfor, og vri samtidig overdelen med sola til det høres et "klikk".
2. Ta overdelen bort og erstatt batteriet med et nytt av typen LR23A.



3. Sett overdelen tilbake igjen, og vri forsiktig til et "klikk" høres.



4. Trykk på strømbryteren for å kontrollere at lysdioden blinker.

## Rengjøring

Bruk en tørr klut ved rengjøring. Unngå all kontakt med vann og andre væsker.

## Avfallshåndtering

Når du skal kvitte deg med produktet, skal dette skje i henhold til lokale forskrifter. Er du usikker på hvordan du går fram, ta kontakt med lokale myndigheter.

## Spesifikasjoner

### Grenuttak – EMP306RF

Maks. belastning: 16 A, 3680 W (resistiv last)  
 Spenning: 230 V AC, 50 Hz  
 Kabel: H05W-F, 3G1,5 mm<sup>2</sup>

### Trådløs sender – EMD500T

Batteri: 1 stk. type LR23A (12 V DC)  
 Frekvens: 433,92 Mhz  
 Rekkevidde: Inntil 30 meter

# Langaton 6-osainen jatkojohto

Tuotenro: 36-3391 Malli: EMP306RF + EMD500ET

Lue käyttöohjeet ennen tuotteen käyttöönottoa. Säilytä käyttöohjeet tulevaa tarvetta varten. Pidätämme oikeuden teknisten tietojen muutoksiin. Emme vastaa mahdollisista teksti- tai kuvavirheistä. Jos laitteeseen tulee teknisiä ongelmia, ota yhteys myymälään tai asiakaspalveluun.

## Turvallisuus

- Älä ylikuormita jatkojohtoa. Maks. 16 A, 3680 W (resistiivinen kuormitus).
- Jatkojohto on tarkoitettu normaaliin sisäkäyttöön (IP 20).
- Puhdista jatkojohto kuivalla liinalla. Älä altista laitetta vedelle tai muille nesteille.
- Älä käytä jatkojohtoa tiloissa, joissa säilytetään herkästi syttyviä tai räjähtäviä kaasuja.
- Älä korjaa, avaa tai muuta tuotetta millään tavalla. Ota yhteys ostopaikkaan, jos laitteessa ilmenee vikaa.

## Tuotekuvaus

### 6-osainen jatkojohto ja langaton virtakytkin

- Energiaa säästävä jatkojohto sammuttaa kaikki liitetyt laitteet yhdellä painalluksella langattoman virtakytkimen avulla.
- Mukana virtakytkimen paristo.
- 1,4 metrin johto.
- Viistot pistorasiat, joista kaksi erittäin leveitä esim. muuntajille.
- Seinäkiinnike.
- Maadoitettu ja lapsiturvallinen. 230 V/16 A.

### Toiminto

1. Langaton jatkojohto EMP306RF kytkee liitetyt sähkölaitteet päälle ja pois päältä langattoman lähettimen (EMD500T) avulla.
2. Kaksinapainen katkaisu, jossa on kaksi relettä, katkaisee nollan ja vaiheen turvallisuuden takaamiseksi.
3. Soveltuu monien eri laitteiden päälle- ja poiskytkentään lisäen turvallisuutta ja vähentäen energiankulutusta.

## Käyttö

### Ensimmäinen käyttökerta

Langaton virtakytkin tulee liittää langattomasti jatkojohtoon ennen jatkojohdon käyttöönottoa.

1. Liitä jatkojohdon pistoke verkkopistorasiaan.
2. Paina jatkojohdon **ON/OFF / Learning Code** -painiketta, kunnes merkkivalo alkaa vilkkua.
3. Kun merkkivalo vilkkuu, paina kerran langattoman virtakytkimen **ON**-painiketta. Merkkivalo ei enää vilku ja yksiköt on liitetty toisiinsa.

### Päivittäinen käyttö / Kytkeminen päälle ja pois päältä

1. Liitä jatkojohdon pistoke verkkopistorasiaan.
2. Liitä haluamasi laitteet jatkojohtoon.
3. Paina langattoman virtakytkimen painikkeita kytkeäksesi jatkojohdon päälle tai pois päältä:
  - **ON** – Kytke virta. Jatkojohdon vihreä merkkivalo palaa.
  - **OFF** – Sammuta virta. Jatkojohdon vihreä merkkivalo ei pala.

Voit myös katkaista jatkojohdosta virran painamalla suoraan jatkojohdon **ON/OFF Learning Code** -painiketta.

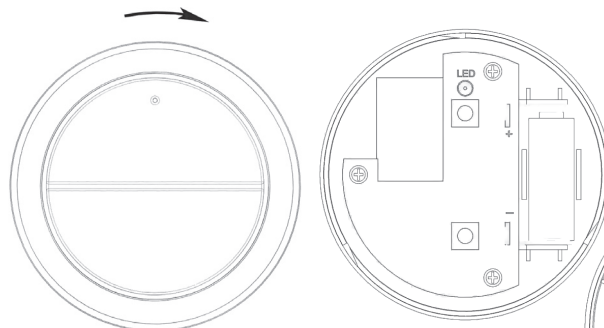
## Huolto ja ylläpito

### Langattoman virtakytkimen pariston vaihtaminen

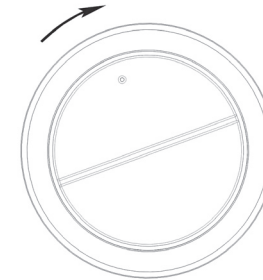
Vaihda paristo, kun virtakytkimen kantama heikentyy tai kun virtakytkimen merkkivalo ei enää vilku painiketta painettaessa.

#### Vaihda paristo näin:

1. Pidä virtakytkintä merkkivalo käännettynä ylöspäin ja käännä samalla yläosaa myötäpäivään, kunnes kuulet napsahduksen.
2. Poista yläosa ja vaihda paristo uuteen LR23A-paristoon.



3. Aseta yläosa takaisin kuvan osoittamalla tavalla ja käännä yläosaa varovasti myötäpäivään, kunnes kuulet napsahduksen.



4. Paina virtapainiketta ja varmista, että merkkivalo vilkkuu.

## Puhdistus

Puhdista jatkojohto kuivalla liinalla. Älä altista laitetta vedelle tai muille nesteille.

## Kierrätys

Kierrätä tuote asianmukaisesti, kun poistat sen käytöstä. Ota yhteys kuntasi jätehuoltoon, mikäli olet epävarma.

## Tekniset tiedot

### Jatkojohto – EMP306RF

Suurin kuormitus: 16 A, 3680 W (resistiivinen kuormitus)  
Nimellisjännite: 230 V AC, 50 Hz  
Kaapeli: H05VV-F 3G1,5 mm²

### Langaton lähetin – EMD500T

Paristo: 1 kpl LR23A (12 V DC)  
Taajuus: 433,92 Mhz  
Kantama: Jopa 30 metriä