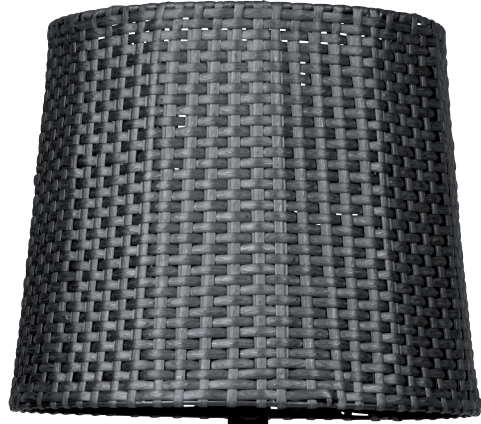


# Garden/Patio Light

Trädgårds-/terrassbelysning  
Hage-/terrassebelysning  
Puutarha-/terassivalaisin



## Oscar

Art.no.	Model
18-2640	OCL-213
18-2641	OCL-215
36-4514	OCL-213
36-4515	OCL-215

**north**  
LIGHT

Ver. 201101

ENGLISH

SVENSKA

NORSK

SUOMI



# Garden/Patio Light

Art. no	18-2640	Model	OCL-213
	18-2641		OCL-215
	36-4514		OCL-213
	36-4515		OCL-215

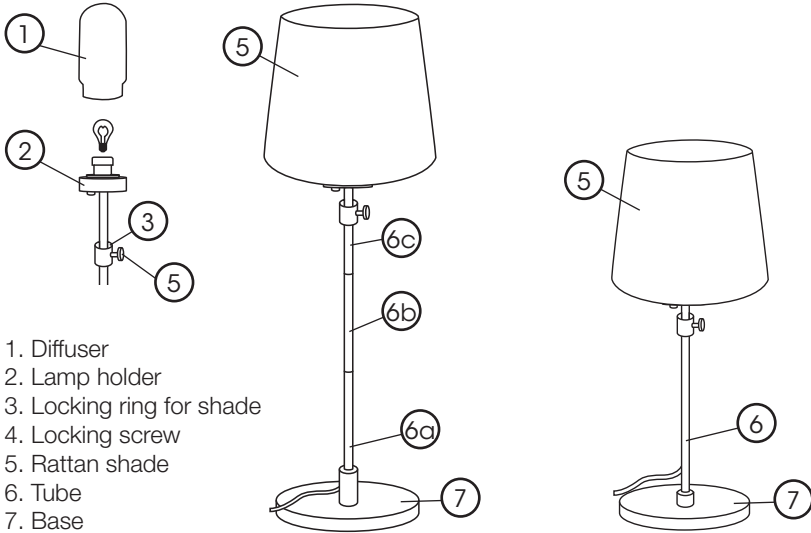
Please read the entire instruction manual before using the product and save it for future reference. We reserve the right for any errors in text or images and any necessary changes made to technical data. If you have any questions regarding technical problems please contact Customer Services.

## Safety Instructions

- This light is a class I product and must always be connected to an earthed socket when used outdoors.
- If you use extension leads outdoors, only use those designed for outdoor use.
- The light fitting is approved for outdoor use, IP44.
- The light fitting must always be placed on a stable surface where it cannot tip over. Do not place the product where there is a risk of it falling into water or other liquid.
- If a fault occurs on the light fitting it must only be repaired by a competent electrician.
- If the diffuser is broken, it must be replaced before the light fitting is used.
- Store the light fitting in a dry place indoors after use. Wipe off any dirt and moisture before storing the light fitting.
- Always unplug the light fitting before cleaning it. Make sure that the light bulb has cooled down.

Disconnect the device from the power supply by unplugging it from the wall socket. Make sure that the wall socket and plug are easily accessible.

## Product description

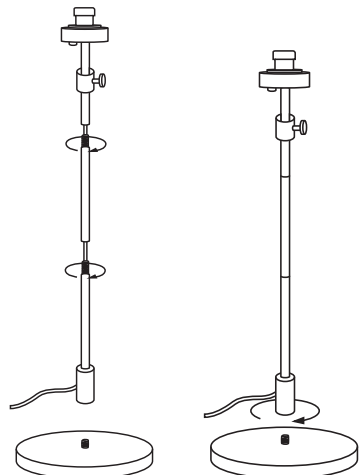


## Assembly Floor light

Unpack the box, lay the parts on a soft surface and make sure that they are undamaged. Wait until the light is completely assembled before plugging it in.

1. Fold out the tubes (6) containing the cable and discard the cable packaging.
2. Screw the tubes together. Hold the lower tube (6a) and screw in the middle tube (6b) and then finish by screwing in the upper tube (6c).
3. Screw the lamp holder (2) onto the upper tube. You could ask a friend to twist the cable in the same direction as the lamp holder is threaded so that the cable doesn't coil up.
4. Screw the lamp holder and tube assembly onto the base (7).

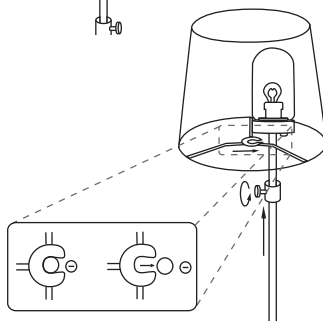
**Warning!** Make sure that the cable can move freely inside the tube so that it doesn't twist during assembly.



- Screw in a light bulb (max. 60 W, E27) and then screw on the diffuser (1).



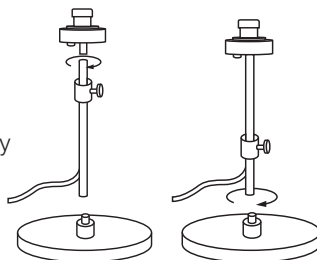
- Carefully fit the rattan shade (3) on from the side, push the locking ring (4) up against the rattan shade and screw in the locking screw (5).



## Table light

Unpack the box, lay the parts on a soft surface and make sure that they are undamaged. Wait until the light is completely assembled before plugging it in.

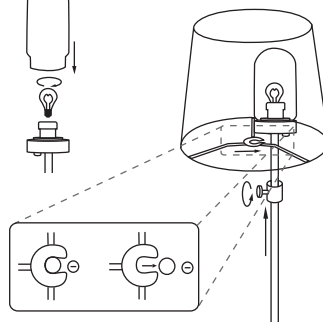
- Screw the tube (6) and lamp holder (2) together.
- Screw the lamp holder and tube assembly onto the base (7).



- Screw in a light bulb (max. 60 W, E27) and then screw on the diffuser (1).



- Carefully fit the rattan shade (5) on from the side, push the locking ring (3) up against the rattan shade and screw in the locking screw (4).



The light does not have an on/off switch so it can only be switched on/off at the socket, by using a timer or simply by unplugging it.

# Specifications

<b>Art. no</b>	36-4514-15, 18-2640-41
<b>Model</b>	OCL-213, OCL-215
<b>Voltage</b>	220–230 V AC, 50 Hz
<b>Protection class</b>	IP44
<b>Light source</b>	1 x 60 W, E27 (not included)
<b>Connecting cable</b>	1.8 m



# Trädgårds-/terrassbelysning

Art. nr 18-2640	Modell OCL-213
18-2641	OCL-215
36-4514	OCL-213
36-4515	OCL-215

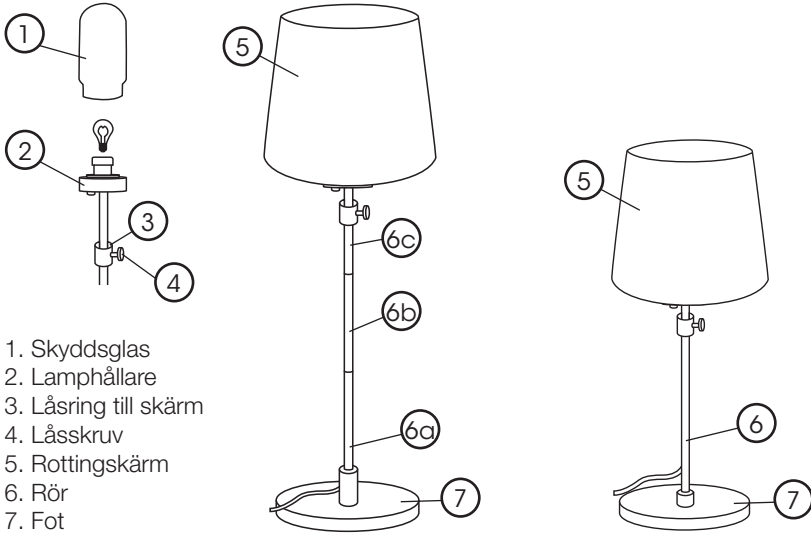
Läs igenom hela bruksanvisningen före användning och spara den sedan för framtida bruk. Vi reserverar oss för ev. text- och bildfel samt ändringar av tekniska data. Vid tekniska problem eller andra frågor, kontakta vår kundtjänst (se adressuppgifter på baksidan).

## Säkerhet

- Belysningen är av klass I och ska alltid anslutas till ett jordat uttag när den används utomhus.
- Om du använder skarvsladdar utomhus, måste de vara avsedda för utomhusbruk.
- Armaturen är godkänd för utomhusbruk enligt IP44.
- Armaturen måste alltid stå på ett stadigt underlag så att den inte kan välta. Placera inte produkten så att den kan falla ner i vatten eller annan vätska.
- Om det uppstår något fel på armaturen, så ska reparation utföras av en behörig tekniker.
- Om skyddsglasat går sönder måste det omedelbart bytas ut innan armaturen används.
- Förvara armaturen på en torr plats inomhus efter användning. Torka av eventuell fukt och smuts innan den ställs undan till förvaring.
- Vid rengöring av armaturen måste stickproppen vara utdragen. Se till att glöd-lampan har hunnit svalna.

Bryt strömmen till belysningen genom att dra ur stickproppen ur vägguttaget. Belysningens stickpropp måste vara lättåtkomlig.

# Produktbeskrivning



1. Skyddsglas
2. Lamphållare
3. Låsring till skärm
4. Låsskruv
5. Rottingskärm
6. Rör
7. Fot

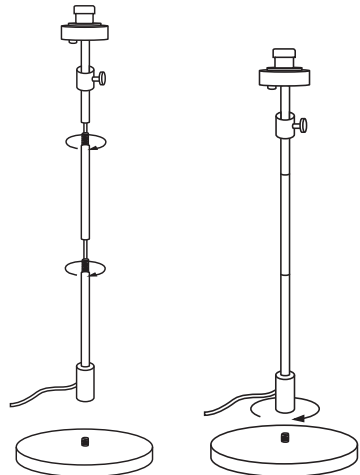
## Montering

### Golvlampa

Packa upp paketet och lägg delarna på ett mjukt underlag, se till att delarna är oskadade. Vänta med att sätta i stickproppen i ett eluttag tills lampan är färdigmonterad.

1. Vik ut rören (6) som kabeln ligger i och ta ur transportskydden som ligger runt kabeln.
2. Skruva ihop rören. Håll i det nedre röret (6a), skruva fast mellanröret (6b) och skruva sedan fast det översta röret (6c).
3. Skruva fast lamphållaren (2), be gärna någon om hjälp att vrida kabeln åt samma håll som lamphållaren gängas så att kabeln inte tvinnas.
4. Skruva fast hela röret på foten (7).

**Varning!** Se till att kabeln kan röra sig fritt i rören så att inte kabeln tvinnas vid monteringen.

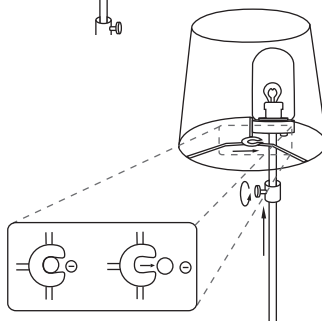




5. Skruva i en glödlampa (max. 1 x 60 W, E27) och skruva fast skyddsglasets (1).



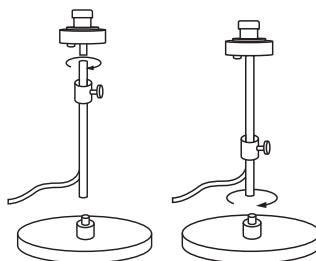
6. Montera försiktigt rotting-skärmen (3) från sidan och tryck upp låsringen (4) mot rotting-skärmen och skruva åt låsskruven (5).



## Bordslampa

Packa upp paketet och lägg delarna på ett mjukt underlag, se till att delarna är oskadade. Sätt inte i stickproppen i ett eluttag innan lampan är färdigmonterad.

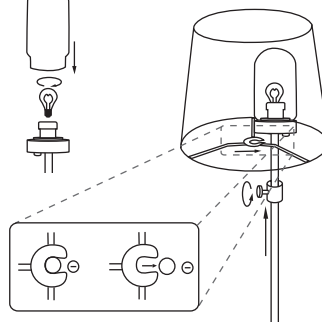
1. Skruva ihop rör (6) och lamphållare (2).
2. Skruva fast röret på foten (7).



3. Skruva i en glödlampa (max. 1 x 60 W, E27) och skruva fast skyddsglasets (1).



4. Montera försiktigt rotting-skärmen (3) från sidan och tryck upp låsringen (4) mot rotting-skärmen och skruva åt låsskruven (5).



Belysningen saknar strömbrytare, slå på/ stäng av genom att sätta i/dra ur stickproppen eller använd en timer.

# Specifikationer

Art. nr	36-4514-15, 18-2640-41
Modell	OCL-213, OCL-215
Spänning	220–230 V AC, 50 Hz
Kapslingsklass	IP44
Ljuskälla	1 x 60 W, E27 (medföljer ej)
Anslutningskabel	1,8 m



# Hage-/terrassebelysning

Art. nr. 18-2640	Modell OCL-213
18-2641	OCL-215
36-4514	OCL-213
36-4515	OCL-215

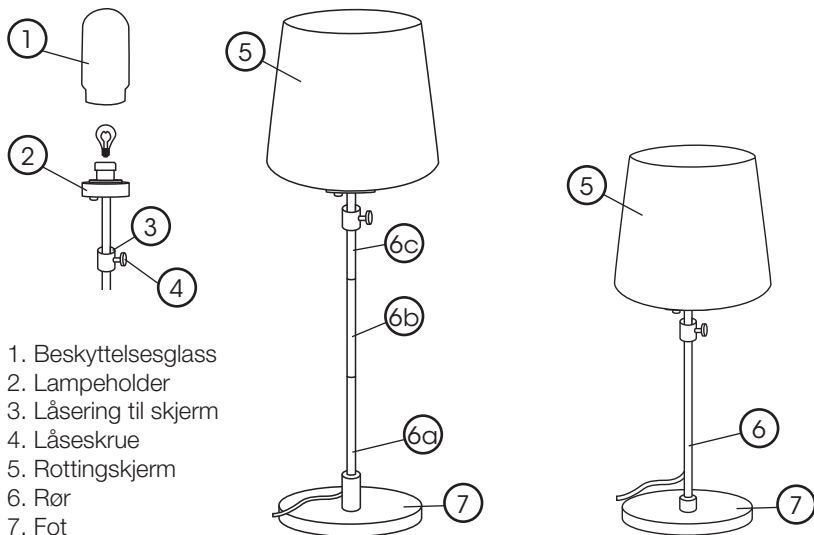
Les brukerveiledningen nøye før produktet tas i bruk, og ta vare på den for framtidig bruk. Vi reserverer oss mot ev. tekst- og bildefeil, samt forandringer av tekniske data. Ved tekniske problemer eller spørsmål, ta kontakt med vårt kundesenter. (Se opplysninger om kundesenteret i denne bruksanvisningen).

## Sikkerhetshensyn

- Belysningen er klassifisert som klasse I og skal alltid kobles til jordet strømuttak ved bruk utendørs.
- Dersom man bruker skjøteledninger utendørs, skal disse være godkjent for utendørs bruk.
- Armaturen er godkjent for utendørsbruk IP 44.
- Armaturen må plasseres på et stabilt og plant underlag hvor den ikke kan velte. Plasser ikke produktet slik at det kan komme i kontakt med vann eller annen væske.
- Hvis noe feil skulle oppstå på produktet må det repareres av godkjent fagperson.
- Hvis beskyttelsesglasset går i stykker, må det skiftes umiddelbart. Armaturen må ikke brukes med ødelagt glass.
- Armaturen oppbevares innendørs på en tørr plass. Tørk av fukt og smuss før den settes til oppbevaring.
- Ved rengjøring skal armaturens støpsel trekkes ut av strømuttaket. Påse at pæren er avkjølt.

Produktet gjøres strømløst ved at støpselet trekkes ut av strømuttaket. Apparatets støpsel må være lett tilgjengelig.

# Produktbeskrivelse



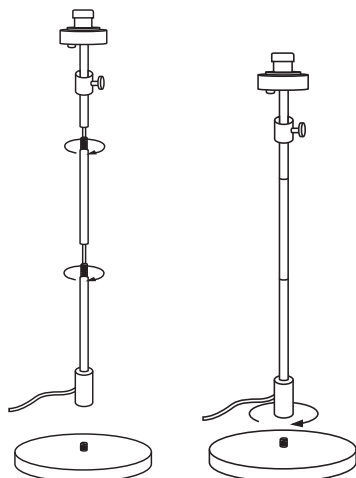
1. Beskyttelsesglass
2. Lampeholder
3. Låsering til skjerm
4. Låseskruer
5. Rottingskjerm
6. Rør
7. Fot

## Montering Gulvlampe

Pakk ut alle delene og legg dem på et mykt underlag. Påse at ingen deler er skadet. Vent med å koble til strømmen til lampen er ferdig montert.

1. Rett ut røret (6) som kabelen ligger i og fjern transportbeskyttelsen rundt kabelen.
2. Skru røret sammen igjen. Hold i det nederste røret (6a) og skru fast mellomrøret (6b). Skru deretter fast det øverste røret (6c).
3. Skru fast lampeholderen (2). Påse at kabelen ikke tvinnes seg inni røret ved montering.
4. Skru hele røret fast på foten (7).

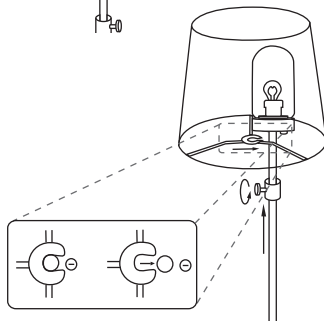
**Advarsel!** Pass på at kabelen kan beveges fritt i røret, og at den ikke er blitt tvinnet ved monteringen.



5. Skru i en lyspære (maks. 1 stk. 60 W, E27) og sett på plass beskyttelsesglasset (1).



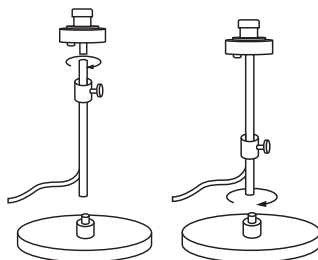
6. Monter rotingskjermen (3) forsiktig fra siden og trykk låseringen opp mot skjermen og skru låseskruen fast.



## Bordlampe

Pakk ut alle delene og legg dem på et mykt underlag. Påse at ingen deler er skadet. Støpselet skal ikke kobles til strøm før lampen er ferdig montert.

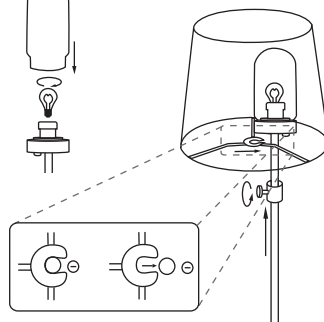
1. Skru sammen rør (6) og lampeholder (2).
2. Skru røret fast på foten (7).



3. Skru i en lyspære (maks. 1 stk. 60 W, E27) og sett på plass beskyttelsesglasset (1).



4. Monter rotingskjermen (3) forsiktig fra siden og trykk låseringen opp mot skjermen og skru låseskruen fast.



Belysningen har ikke strømbryter og skrur på/av ved at støpselet plugges til/fra strømuttaket. Alternativt så kan man benytte en timer.

# Spesifikasjoner

Art. nr.	36-4514-15, 18-2640-41
Modell	OCL-213, OCL-215
Spenning	220–230 V AC, 50 Hz
Kapslingsklasse	IP44
Lyskilde	1 stk. 60 W, E27 (medfølger ikke)
Strømkabel	1,8 m



# Puutarha-/terassivalaisin

Tuotenro	18-2640	Malli	OCL-213
	18-2641		OCL-215
	36-4514		OCL-213
	36-4515		OCL-215

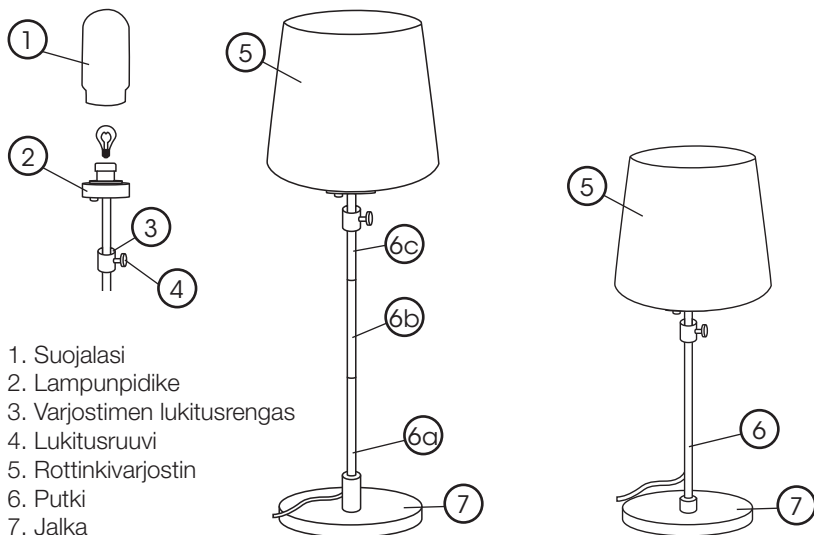
Lue käyttöohje ennen tuotteen käyttöönottoa ja säilytä se tulevaa tarvetta varten. Pidätämme oikeuden teknisten tietojen muutoksiin. Emme vastaa mahdollisista teksti- tai kuvavirheistä. Jos laitteeseen tulee teknisiä ongelmia, ota yhteys myymälään tai asiakaspalveluun (yhteystiedot käyttöohjeen lopussa).

## Turvallisuusohjeet

- Tämä on I-luokan valaisin ja se tulee aina liittää maadoitettuun pistorasiaan, kun sitä käytetään ulkona.
- Käytä ulkona ainoastaan ulkokäyttöön tarkoitettuja jatkojohtoja.
- Valaisin on ulkokäyttöön hyväksytty (IP44).
- Valaisin tulee aina asettaa tukevalle alustalle siten, että se ei pääse kaatumaan. Älä sijoita tuotetta sellaiseen paikkaan, josta se voi tippua veteen tai muuhun nesteeseen.
- Mikäli valaisimeen tulee vika, anna alan ammattilaisen suorittaa korjaus.
- Jos suojalasi menee rikki, tulee se vaihtaa uuteen ennen valaisimen käyttöä.
- Säilytä valaisinta käytön jälkeen sisätiloissa, kuivassa paikassa. Pyyhi pois mahdollinen kosteus ja lika ennen säilytykseen asettamista.
- Pistokkeen tulee olla irti pistorasiasta, kun puhdistat valaisimen. Varmista, että hehkulamppu on ehtinyt jäähtyä.

Katkaise laitteen virta irrottamalla sen pistoke seinäpistorasiasta. Pistokkeen tulee olla paikassa, johon on helppo päästä.

# Tuotekuvaus



1. Suojalasi
2. Lampunpidike
3. Varjostimen lukitusrengas
4. Lukitusruuvi
5. Rottinkivarjostin
6. Putki
7. Jalka

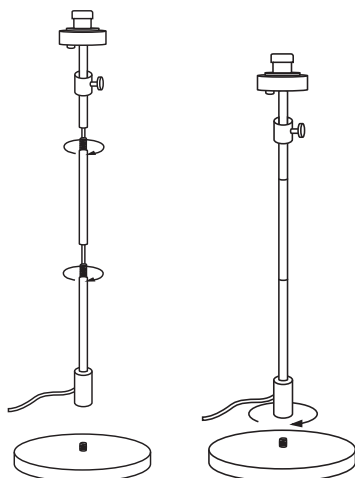
## Asennus

### Lattiavalaisin

Avaa paketti, aseta osat pehmeälle alustalle ja varmista, että osat ovat ehjiä. Kytke pistoke pistorasiaan vasta sitten, kun olet asentanut lampun valmiiksi.

1. Taita auki johdolliset putket (6) ja irrota kuljetussuojat johdon ympäriltä.
2. Kasaa putket. Pidä kiinni alemmasta putkesta (6a) ja ruuvaa kiinni keskiputki (6b) sekä yläputki (6c).
3. Kierrä kiinni myös lampunpidike (2). Jotta johto ei menisi kierteelle, on hyvä pyytää jotakin toista henkilöä kiertämään johtoa lampunpidikkeen kiertymissuuntaan.
4. Ruuvaa kiinni kokoamasi putki jalkaan (7).

**Varoitus!** Varmista, että johto pääsee liikkumaan putkessa vapaasti siten, että johto ei mene kierteelle asennusvaiheessa.

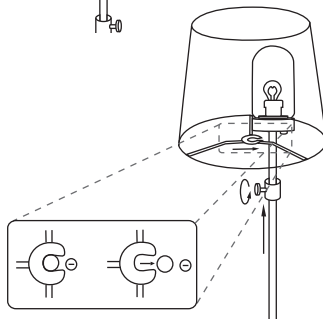




- Asenna valaisimeen hehkulamppu (maks. 1 x 60 W, E27) ja kierrä suojalasi (1) kiinni.



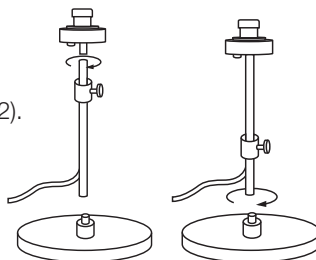
- Kiinnitä rottinkivarjostin (3) varovasti sivusta ja paina lukitusrengas (4) varjostinta vasten ja kiristä kiristysruuvi (5).



## Pöytävalaisin

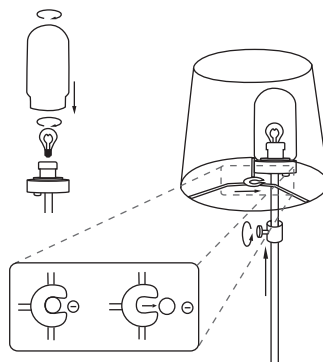
Avaa paketti, aseta osat pehmeälle alustalle ja varmista, että osat ovat ehjiä. Kytke pistoke pistorasiaan vasta, kun olet asentanut valaisimen valmiiksi.

- Ruuvaa yhteen putki (6) ja lampunpidike (2).
- Kierrä putki kiinni jalkaan (7).



- Asenna valaisimeen hehkulamppu (maks. 1 x 60 W, E27) ja kierrä suojalasi (1) kiinni.

- Kiinnitä rottinkivarjostin (3) varovasti sivusta ja paina lukitusrengas (4) varjostinta vasten ja kiristä kiristysruuvi (5).



Valaisimessa ei ole virtakytkintä, joten se laitetaan päälle / pois päältä kytkemällä/irrottamalla pistoke tai ajastimen avulla.

# Tekniset tiedot

Tuotenro	36-4514-15, 18-2640-41
Malli	OCL-213, OCL-215
Jännite	220–230 V AC, 50 Hz
Kotelointiluokka	IP44
Lamppu	1 x 60 W, E27 (myydään erikseen)
Liitäntäjohto	1,8 m







## SVERIGE

---

KUNDTJÄNST      Tel: 0247/445 00  
                         Fax: 0247/445 09  
                         E-post: kundtjanst@clasohlson.se

INTERNET              www.clasohlson.se

BREV                      Clas Ohlson AB, 793 85 INSJÖN

## NORGE

---

KUNDESENTER      Tlf.: 23 21 40 00  
                         Faks: 23 21 40 80  
                         E-post: kundesenter@clasohlson.no

INTERNETT            www.clasohlson.no

POST                      Clas Ohlson AS, Postboks 485 Sentrum, 0105 OSLO

## SUOMI

---

ASIAKASPALVELU    Puh: 020 111 2222  
                         Faksi: 020 111 2221  
                         Sähköposti: info@clasohlson.fi

INTERNET            www.clasohlson.fi

OSOITE                   Clas Ohlson Oy, Annankatu 34-36 A, 00100 HELSINKI

## UNITED KINGDOM

---

                         For consumer contact, please visit  
                         [www.clasohlson.co.uk](http://www.clasohlson.co.uk) and click on  
                         customer service.

INTERNET            [www.clasohlson.co.uk](http://www.clasohlson.co.uk)