

EXIBEL®

CD/MP3 Player with USB

CD/MP3-spelare med USB • CD/MP3-spiller med USB
Cd/mp3-soitin, jossa on usb



Art.no.
38-3759

Model
KW-64MP3USB

English	3
Svenska	12
Norsk	21
Suomi	30

CD/MP3 Player with USB

Art. no 38-3759

Model KW-64MP3USB

Please read the entire instruction manual before using the product and save it for future reference. We reserve the right for any errors in text or images and any necessary changes made to technical data. If you have any questions regarding technical problems please contact Customer Services.

1. Safety Instructions

- The product should only be repaired by qualified service technicians.
- The product should not be taken apart or modified.
- Do not cover the product. Adequate ventilation with a distance of at least 15 cm between ventilation openings and the surrounding area is necessary to prevent the device from overheating.
- Remove the batteries if the device is not to be used for a long time. This should prevent the batteries from leaking.
- The product should not be taken apart or modified. Certain parts inside the casing carry dangerous currents. Touching these can lead to fire or electric shock.
- The product is designed for indoor use only.
- Never subject the product to high temperature, dust, heavy vibration, impacts, humidity or moisture.
- Do not place the product where there is a risk of it falling into water or other liquid. Do not place containers with liquid on the product e.g. flower vases, coffee cups, fizzy drink bottles.
- Disconnect the device from the power supply by unplugging it from the wall socket. The device's plug should be easily accessible.

2. Pay attention to these safety symbols



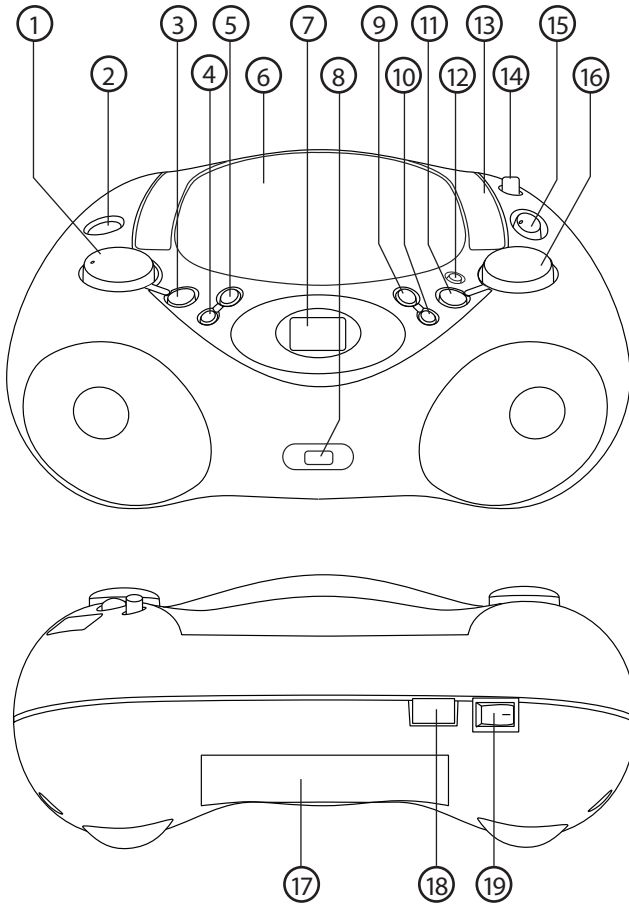
Warning! Do not open the casing! Certain uninsulated components inside the casing carry dangerous currents. Touching these can lead to fire or electric shock.




CLASS 1 LASER PRODUCT

Warning! Do not open the casing! The product contains invisible laser beams that can cause eye damage. Do not look directly into the laser beam or look directly at it using an optical instrument.

3. Presentation



1. **[VOLUME]** volume control
2. **PHONES** – 3.5 mm headphone socket
3. **AUX-IN** – 3.5 mm external audio source input
4. **[/+10]** Press to select from folders or advance through MP3 tracks (10 at a time)
5. **[PLAY/MODE]** repeated playback of CD/MP3. Choose from:
 - Normal** (No repetition)
 - Repeat** (Repeat current track)
 - Repeat Album** (Repeat all tracks in folder)
 - Repeat All** (Repeat all tracks)
 - Random** (repeats all tracks in random order)
6. **[OPEN/CLOSE]** Press to open or close the CD door.
7. **Display**
8. **USB port** for connecting USB memory sticks.
9. **[▶▶ / ▶▶ I] Next track**
 - Press once or several times to advance to the next track.
 - Press and hold to search forwards in the current track.
10. **[I ◀◀ / ◀◀ I] Previous track**
 - Press once or several times to return to previous track.
 - Press and hold to search back in the current track.
11. **[▶/II, CD/USB]** Press to start or pause playback
12. **[STOP]** Press to stop playback of CD/MP3/USB.
13. **Carrying handle**
14. **Telescopic aerial**
15. **Function selector**, choose from:
 - CD/MP3** for listening to CD or MP3.
 - AUX IN** for listening to an external sound source connected to the AUX IN socket.
 - FM or AM** for listening to FM or medium wave radio.
16. **Frequency control**, select the desired signal modulation (AM/FM).
17. **Battery compartment** for 8 x LR14/C batteries.
18. **AC INPUT** Socket for mains lead
19. **Power switch**

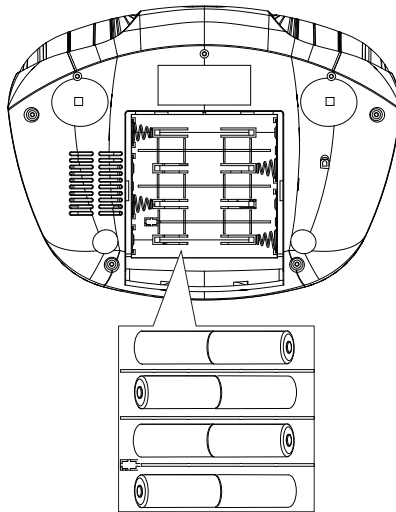
4. Power supply

Mains connection

1. Check that the voltage (V) which is shown on the rating plate on the back of the device is the same as your local electrical power supply (230 V AC, 50 Hz). Contact Customer Services if this is not the case.
2. Plug the power lead into AC INPUT (18) and to an electrical socket. The player is now ready to be used.
3. Unplug the player from the electrical socket to cut off the power completely. Unplug the device from the wall socket to protect it in case of lightning and thunderstorms.

Inserting the batteries

Open the battery compartment (17) on the bottom and insert 8 x C/LR14 batteries. Make sure to insert the batteries according to the markings in the battery compartment.



5. Basic functions

Switch the player off to save power.

Always set the function selector to the AUX IN mode (if no external sound source is connected) or to the CD/USB mode (if no compact disc or USB device is connected) when the player is not in use to avoid unnecessary power consumption.

N.B. In this mode the batteries will still drain a little, take them out if the player is not to be used for an extended period. If the player is plugged in to the mains supply, it can be switched off using the power switch on the back (the power switch has no effect if the player is running on batteries).

Power switch operation



Listening to the radio

1. Set the function selector (15) to the AM or FM mode.
2. Turn the frequency selector (16) to set the desired station.
FM: Pull out and adjust the telescopic aerial (14) for the best possible reception.
AM: For AM reception there is a built-in ferrite aerial. Redirect the whole player to get the best reception.
3. Adjust the volume with the volume control (1).
4. Set the function selector (15) to AUX IN mode to turn the player off when you have finished listening to the radio (this applies to battery operation).
5. Switch the player off using the power switch (19) if it is plugged into the mains.

Playing a CD/MP3

This CD player can play audio discs, CD-R, CD-RW and CDs with MP3 files.

1. Open the CD door by pressing and releasing on the edge marked OPEN/CLOSE (6) on the top of the player.
2. Insert a CD, CD-R or CD-RW with the text up and then close the CD door by pressing it down.
3. Set the function selector (15) to CD. On the display - - - is shown shortly before the total number of tracks is displayed.
4. Press **[▶/II, CD/USB]** (11) to start playback.
5. Press **[▶/II, CD/USB]** (11) to pause playback. Press again to continue playback.
6. Push **[STOP]** (12) to stop playback.

N.B. The playing of CD or MP3 stops even:

- If you open the CD door.
- When you set the function selector (15) to AM, FM, CD/USB or AUX/IN.
- When the entire CD has been played.

Play MP3 files from a USB memory

MP3 files can be played from a USB memory. The device supports USB 1.1 and 2.0.

1. Connect a USB memory to the USB connection (18) on the front of the device.
2. Set the function selector (15) to CD/USB.
3. Press and hold in **[▶/II, CD/USB]** (11) for approx. 2 seconds to activate playback from the USB memory. On the display - - - is shown briefly before the total number of tracks on the USB memory is displayed.
4. Press **[▶/II, CD/USB]** (11) to start playback.
5. Press **[▶/II, CD/USB]** (11) to pause playback. Press again to continue playback.
6. Push **[STOP]** (12) to stop playback.

Choosing a different track

By pressing **[I ◀◀ / ◀◀]** (9) or **[▶▶ / ▶▶ I]** (10) during playback, you can choose a particular track.

If a track has been selected whilst in the stop or pause mode, playback can be restarted by pressing **[▶/II, CD/USB]** (11).

1. Press **[▶▶ / ▶▶ I]** (10) once to advance to the next track, or press repeatedly until the desired track number is shown on the display.
2. Press **[I ◀◀ / ◀◀]** (9) to return to the beginning of the current track.
3. Press the required number of times to return to a previous track.

Fast search

1. Press **[I ◀◀ / ◀◀]** (9) or **[▶▶ / ▶▶ I]** (10) and hold the button in. The CD should now begin high speed playback at low volume.
2. Release **[I ◀◀ / ◀◀]** (9) or **[▶▶ / ▶▶ I]** (10) when you hear the section you are searching for. Normal playback should now resume.

Repeat function

Press **[PLAY MODE]** (5) repeatedly to activate repeated playback. The chosen function is shown on the display:

REPEAT 1 – the current track is repeated continuously.


REPEAT ALBUM – the entire CD/USB memory is played repeatedly.

REPEAT ALL – the entire CD/USB memory is played repeatedly.

RANDOM – repeats all tracks in random order.

Programming tracks

You can store up to 32 tracks in any order. You can also programme the same track more than once.

1. In stop mode, press **[PLAY MODE]** (5).
2. "PROG" and "P01" will flash in the display.
3. Select the desired folder by pressing **[/+10]** repeatedly. (applies to MP3 discs or USB devices).
4. Press **[|◀◀ / ◀◀|]** (9) or **[▶▶ / ▶▶|]** (10) to select the desired track.
5. Press **[PLAY MODE]** (5) once to save the selected audio file.
6. "PROG" and "P02" (track number) will flash on the display.
7. Repeat step 3 to programme more tracks on P02-P32.
8. Press **[▶/||, CD/USB]** (11) to start playback.

Deleting programmed tracks

You can delete the memory contents by:

1. Opening the CD door.
2. Set the function selector (15) to AM, FM or AUX IN.
3. Press **[STOP]** twice during current playback or when the player is in stop mode.

Using an extra audio source (AUX IN)

It is possible to connect an external audio source such as an MP3 player.

1. Connect the audio source to AUX IN (3) (connection lead not included).
2. Set the function selector (15) to AUX IN.
3. Adjust the volume.

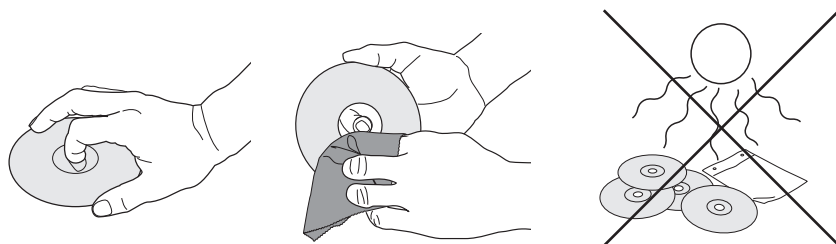
6. Care

General

Use a soft, dry cloth to clean the device. Do not use cleaning liquids that contain alcohol, ammonia, petrol or abrasives as these can damage the casing.

7. Proper handling of the CD player and CDs

- The lens of the CD player must not be touched!
- Sudden changes in the surrounding temperature can cause condensation and the lens can be covered by a layer of moisture. In such cases it is impossible to play a CD.
- Do not try to dry off the lens. Instead let the device stand in a warm room until the moisture has evaporated.
- Always close the CD door to keep the CD compartment dust-free. Use a soft, dry cloth to remove dust from the CD compartment if needed.
- If the CD needs to be cleaned it can be cleaned with a soft, lint-free cloth from the middle out towards the edge in a straight line. Do not use cleaning liquid as it can damage the CD.
- Never attach stickers to the CD.



8. Disposal

Follow local ordinances when disposing of this product.

If you are unsure of how to dispose of this product, please contact your local authority.

9. Specifications

Power supply: 230 V AC, 50 Hz or 8 x C/LR14-batteries

Power consumption: 14 W

Output power: 2 x 1 W RMS

Size: 295 x 220 x 130 mm

Radio

Frequency range AM 540 – 1600 kHz

FM 88 – 108 MHz

10. Troubleshooting

In case of errors, check the following things before the device is sent in for repair. Do not open the device due to electrical shock hazards. Contact customer services or a store if you cannot solve the problem by following the advice below.

WARNING!

Do not under any circumstances try and repair the device on your own because it will terminate your warranty.

Problem	Cause	Solution
No sound/ No voltage.	The volume is not adjusted.	Adjust the volume.
	The cable is not connected correctly.	Check the cables connection.
	The batteries are low or not correctly inserted.	Check the batteries.
No disc indication.	No CD is inserted.	Insert a CD, CD-R eller CD-RW.
	The CD disc is scratched or dirty.	Change or clean the disc. See instructions for care.
	The laser lens is misty.	Wait until the lens has become adjusted to the room's temperature.
	The CD-R disc is empty or the copying has not finished.	Use a copied CD-R.
Playing of the CD does not work.	The CD disc is scratched or dirty.	Change or clean the disc.
	The laser lens is misty.	Wait until the lens has become adjusted to the room's temperature.
	Ett program is activated.	Deactivate the programme.
MP3 files cannot be played.	The CD contains faulty MP3 files.	Control the CD contains MP3 files.
It is not possible to play from USB memory.	The USB is not inserted correctly.	Remove and insert the memory again.
	The memory does not contain valid MP3 files.	Check the USB memory.

CD/MP3-spelare med USB

Art. nr 38-3759 Modell KW-64MP3USB

Läs igenom hela bruksanvisningen före användning och spara den sedan för framtida bruk. Vi reserverar oss för ev. text- och bildfel samt ändringar av tekniska data. Vid tekniska problem eller andra frågor, kontakta vår kundtjänst (se adressuppgifter på baksidan).

1. Säkerhetsföreskrifter

- Produkten får endast repareras av kvalificerad servicepersonal.
- Produkten får inte demonteras eller ändras.
- Täck inte över anläggningen. Tillräcklig ventilation, med ett minsta avstånd på 15 cm mellan ventilationsöppningarna och omgivande ytor, är nödvändig för att förhindra överhettning.
- Tag ur batterierna om enheten inte ska användas under en längre period. Detta för att förhindra att batterierna börjar läcka.
- Produkten får inte demonteras eller ändras. Farlig spänning finns oskyddat på komponenter inuti produktens hölje. Kontakt med dessa kan leda till brand eller ge elektriska stötar.
- Produkten är avsedd endast för inomhusbruk.
- Utsätt aldrig produkten för höga temperaturer, dammig miljö, starka vibrationer, stötar, fukt eller väta.
- Placera inte produkten så att den kan falla ner i vatten eller annan vätska. Ställ inte heller några föremål som innehåller vätska på produkten, t.ex. en blomvas eller läskedryck.
- Bryt strömmen till apparaten genom att dra apparatens stickpropp ur vägguttaget. Apparatens stickpropp måste vara lättåtkomlig.

2. Lägg märke till dessa säkerhetssymboler



Varning! Öppna inte höljet! Farlig spänning finns oskyddat på komponenter inuti produktens hölje. Kontakt med dessa kan leda till brand eller ge elektriska stötar.



KLASS 1 LASERAPPARAT

Varning! Öppna inte höljet! Osynlig laserstrålning som kan orsaka ögonskador finns innanför höljet. Rikta inte blicken in mot strålen och titta inte direkt på den genom optiska instrument.

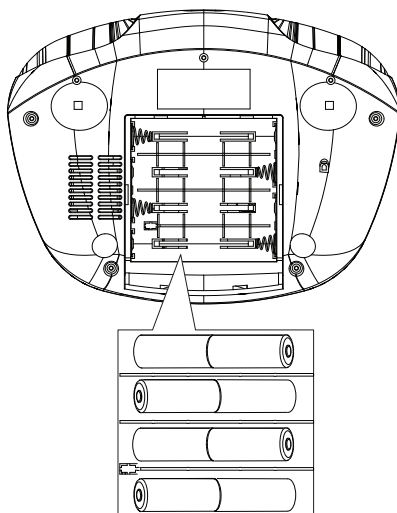
3. Strömförsörjning

Nätanslutning

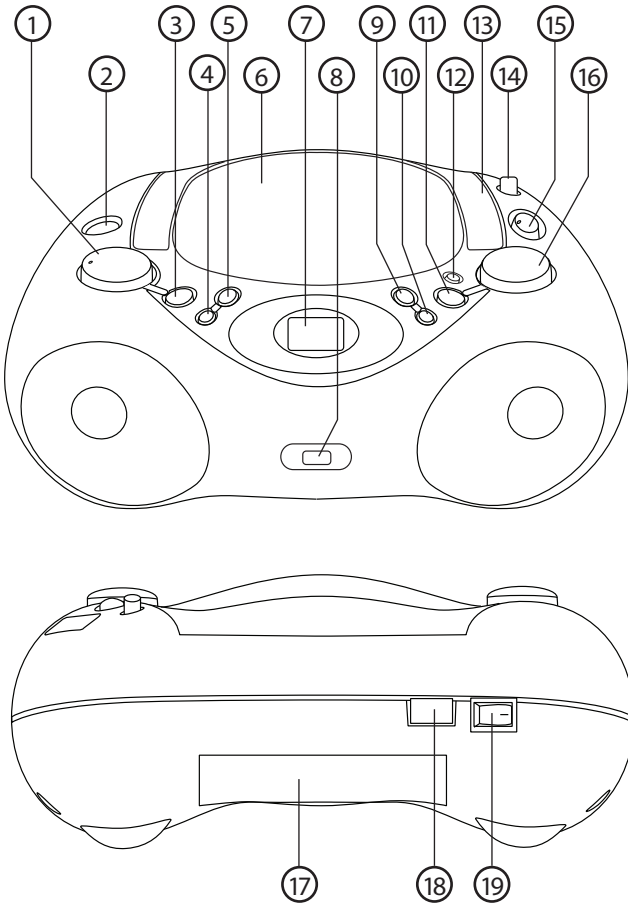
1. Kontrollera om spänningen (V), som finns angiven på märkskylten på baksidan av enheten är densamma som den i ditt lokala elnät (230 V AC, 50 Hz). Kontakta vår kundtjänst om så inte är fallet.
2. Anslut nätkabeln till AC INPUT (18) och till ett eluttag. Spelaren är nu färdig att användas.
3. Dra kontakten ur vägguttaget för att helt stänga av strömmen. Dra kontakten ur vägguttaget för att skydda enheten under kraftiga åskväder.

Sätta i batterierna

Öppna batteriluckan (17) på undersidan och sätt i 8 x C/LR14-batterier. Se till att vända batterierna enligt märkningen i batterifacket.



4. Presentation



1. **VOLUME** Volymkontroll
2. **PHONES** Anslutning för hörlurar (3,5 mm)
3. **AUX IN** Ingång för extra ljudkälla (3,5 mm)
4. [/+10] Tryck för att välja mellan de olika mapparna eller stega framåt bland mp3-spåren (10 st. för varje gång).
5. [**PLAY/MODE**] Repeterad uppspelning av CD/MP3. Välj mellan:
 - Normal** (Ingen repetering)
 - Repeat** (Repetera pågående spår)
 - Repeat Album** (Repetera alla spår i mappen)
 - Repeat All** (Repetera alla spår)
 - Random** – (Repetera alla spår i slumpvis ordning).
6. [**OPEN/CLOSE**] Tryck för att öppna eller stänga CD-luckan.
7. **Display**
8. **USB-anslutning** för ett USB-minne.
9. [/ I] **Nästa spår**
 - Tryck en eller flera gånger för att komma till nästa spår.
 - Tryck och håll in för att söka framåt i pågående spår.
10. [<< / << I] **Föregående spår**
 - Tryck en eller flera gånger för att komma till föregående spår.
 - Tryck och håll in för att söka bakåt i pågående spår.
11. [/II, **CD/USB**] Tryck för att starta eller pausa uppspelningen.
12. [**STOP**] Tryck för att stoppa uppspelning av CD/MP3/USB.
13. **Bärhandtag**
14. **Teleskopantenn**
15. **Funktionsväljare** Välj mellan:
 - CD/MP3** Lyssna till CD eller MP3.
 - AUX IN** Lyssna till en ljudkälla ansluten till AUX IN.
 - FM- eller AM-radio FM eller mellanväg.
16. **Frekvensratt** Välj önskad frekvens (AM/FM).
17. **Batterilucka** Batterifack för 8 st. LR14/C-batterier.
18. **AC INPUT** Anslutning för nätsladd
19. **Strömbrytare**

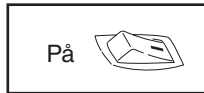
5. Grundfunktioner

Stäng av strömmen för att spara energi.

Ställ alltid funktionsomkopplaren i läge **AUX IN** (om ingen extra ljudkälla är ansluten) eller till läge **CD/USB** (om ingen skiva eller USB-enhet är ansluten) när spelaren inte används för att undvika onödig energiförbrukning.

Obs! I detta läge förbrukas ändå batterierna mycket sakta. Ta ur batterierna om spelaren inte ska användas under en längre tid. Är spelaren ansluten till ett eluttag går det att stänga av med strömbrytaren på baksidan (strömbrytaren har ingen funktion vid batteridrift).

Strömbrytarens funktion



Lyssna på radio

1. Ställ in funktionsväljaren (15) i läge AM eller FM.
2. Vrid på ratten (16) för att ställa in önskad station.
FM: Drag ut och rikta teleskopantennen (14) för bästa möjliga mottagning.
M: För AM-mottagning används den inbyggda ferritantennen. Vrid hela spelaren för att få bästa möjliga mottagning.
3. Justera ljudvolymen med volymreglaget (1).
4. Ställ funktionsväljaren (15) i läge AUX IN för att stänga av när du har lyssnat färdigt på radion (detta gäller vid batteridrift).
5. Stäng av med strömbrytaren (19) om spelaren är ansluten till ett eluttag.

Spela en CD-skiva/MP3

Denna CD-spelare kan spela Audio-skivor, CD-R, CD-RW samt CD-skivor som innehåller MP3-filer.

1. Öppna CD-luckan genom att trycka och släppa vid den kant som markerats med OPEN/CLOSE (6) på spelarens översida.
2. Lägg i en CD, CD-R eller CD-RW med textsidan uppåt och stäng luckan genom att trycka ner den.
3. Ställ funktionsväljaren (15) på **CD**. På displayen visas - - - en kort stund innan skivans totala antal spår visas.
4. Tryck på **[▶/II, CD/USB]** (11) för att starta avspelingen.
5. Tryck på **[▶/II, CD/USB]** (11) för att stoppa avspelingen tillfälligt. Tryck igen för att fortsätta uppspelningen.
6. Tryck på **[STOP]** (12) för att avsluta avspelingen.

Obs: Uppspelingen av CD eller MP3 stannar även:

- När du öppnar CD-luckan.
- När du ställer funktionsomkopplaren (15) i läge AM, FM, CD/USB eller AUX/IN.
- När hela CD-skivan är avspeland.

Spela upp MP3-filer från ett USB-minne

MP3-filer kan spelas upp från ett USB-minne. Enheten stöder USB 1.1 och 2.0.

1. Anslut ett USB-minne till USB-anslutningen (18) på enhetens framsida.
2. Sätt funktionsomkopplaren (15) i läge CD/USB.
3. Tryck och håll in **[▶/II, CD/USB]** (11) i ca 2 sekunder för att aktivera uppspelning från USB-minnet. På displayen visas - - - en kort stund innan USB-minnets totala antal spår visas.
4. Tryck på **[▶/II, CD/USB]** (11) för att starta avspelnigen.
5. Tryck på **[▶/II, CD/USB]** (11) för att stoppa avspelnigen tillfälligt. Tryck igen för att fortsätta uppspelningen.
6. Tryck på **[STOP]** (12) för att avsluta avspelnigen.

Välj ett annat spår

Under avspelnigen kan du använda **[I ◀◀ / ◀◀]** (9) eller **[▶▶ / ▶▶ I]** (10) för att välja ett särskilt spår.

Om du har valt ett spårnummer i stopp- eller pausläge, startar du avspelnigen genom att trycka på **[▶/II, CD/USB]** (11).

1. Tryck kort en gång på **[▶▶ / ▶▶ I]** (10) för att komma till nästa spår, eller tryck upprepade gånger tills det önskade spårnumret visas på displayen.
2. Tryck kort en gång på **[I ◀◀ / ◀◀]** (9) för att återgå till början av det spår som just spelas.
3. Tryck kort mer än en gång för att komma till tidigare spår.

Finn ett avsnitt i ett spår

1. Tryck ner **[I ◀◀ / ◀◀]** (9) eller **[▶▶ / ▶▶ I]** (10) och håll knappen nedtryckt. CD-skivan spelas nu med hög hastighet och låg volym.
2. Släpp upp **[I ◀◀ / ◀◀]** (9) eller **[▶▶ / ▶▶ I]** (10) när du hör det avsnitt du söker. Den normala avspelnigen fortsätter.

Repetera uppspelning

Tryck upprepade gånger på **[PLAY MODE]** (5) för att aktivera repeterad uppspelning. Displayen visar vald funktion:

REPEAT 1 – det aktuella spåret spelas upprepade gånger.




REPEAT ALBUM – hela CD-skivan/USB-minnet spelas upprepade gånger.

REPEAT ALL – hela CD-skivan/USB-minnet spelas upprepade gånger.

RANDOM – alla spår repeteras i slumpvis ordning.

Programmering av spårnummer

Du kan lagra upp till 32 spår i den följd du önskar. Du kan även lagra samma spår mer än en gång.

1. I stoppläge trycker du på **[PLAY MODE]** (5).
2. "PROG" och "P01" blinkar på displayen.
3. Välj önskad mapp genom att trycka på **[/+10]** upprepade gånger. (gäller MP3-skiva eller USB-enhet).
4. Tryck på **[ <<< / <<<]** (9) eller **[ >>> / >>> 1]** (10) för att välja önskat spår.
5. Tryck på **[PLAY MODE]** (5) en gång för att spara den valda ljudfilen.
6. "PROG" och "P02" blinkar på displayen.
7. Repetera steg 3 till steg 6 för att programmera in fler spår på P02-P32.
8. Tryck på **[▶/II, CD/USB]** (11) för att starta uppspelningen.

Radera program

Du kan radera innehållet i minnesfunktionen genom att:

1. Öppna CD-luckan.
2. Ställa funktionsomkopplaren (15) i läge AM, FM eller AUX IN.
3. Trycka två gånger på **[STOP]** under pågående avspelning eller en gång när spelaren är i stoppläge.

Användning av extra ljudkälla (AUX IN)

Det går att ansluta en yttre ljudkälla, t.ex. MP3-spelare.

1. Anslut ljudkällan till AUX IN (3) (kabel medföljer ej).
2. Ställ funktionsomkopplaren (15) i läge AUX IN.
3. Justera volymen.

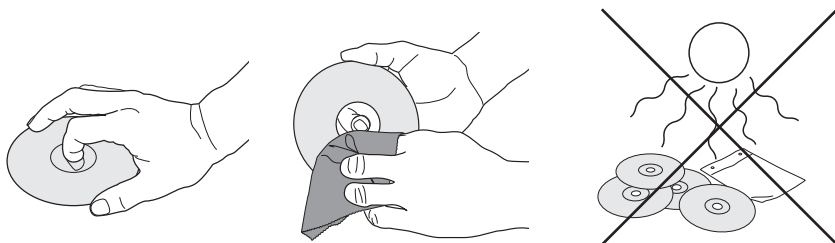
6. Skötsel

Allmän skötsel

Använd en mjuk, torr trasa för att rengöra enheten. Använd inte rengöringsmedel som innehåller alkohol, ammoniak, bensen eller slipmedel, eftersom det kan skada höljets yta.

7. Hantering av CD-spelare och CD-skivor

- CD-spelarens lins får inte vidröras!
- Plötsliga förändringar i den omgivande temperaturen kan orsaka kondens och göra att linsen i din CD-spelare täcks av imma. Det är då inte möjligt att spela CD-skivor.
- Försök inte torka av linsen, utan låt anläggningen stå i ett varmt rum tills fukten har avdunstat.
- Stäng alltid CD-luckan för att hålla CD-facket dammfritt. Använd en mjuk, torr trasa för att torka bort damm från CD-facket om det behövs.
- Om CD-skivan behöver rengöras torkas den med en mjuk, luddfri trasa från mitten ut mot kanten i rak linje. Använd inte rengöringsmedel, eftersom det kan skada skivan.
- Fäst aldrig några klisterlappar på CD-skivan.



8. Avfallshantering

När du ska göra dig av med produkten ska detta ske enligt lokala föreskrifter. Är du osäker på hur du ska gå tillväga, kontakta din kommun.

9. Specifikationer

Strömförsörjning: 230 V AC, 50 Hz eller 8 x C/LR14-batterier

Effektförbrukning: 14 W

Uteffekt: 2 x 1 W RMS

Mått: 295 x 220 x 130 mm

Radio

Frekvensområde: AM 540 – 1600 KHz

FM 88 – 108 MHz

10. Felsökning

Om ett fel uppstår, kontrollera först följande punkter innan anläggningen lämnas in för reparation. Öppna inte anläggningen eftersom det finns risk för elektriska stötar. Kontakta din handlare eller en servicestation om du inte kan åtgärda felet genom att följa nedanstående råd.

VARNING!

Du ska under inga förhållanden försöka reparera anläggningen själv, eftersom det kommer att medföra att din garanti blir ogiltig.

Problem	Orsak	Förslag till lösning
Inget ljud / Ingen ström.	Volymen är inte inställd.	Ställ in volymen.
	Nätsladden är inte ansluten på rätt sätt.	Kontrollera nätsladdens anslutning.
	Batterierna är slut eller sitter inte i på rätt sätt.	Kontrollera batterierna eller sätt i dem rätt.
Ingen skivindikation.	Ingen CD-skiva är ilagd.	Lägg i en CD, CD-R eller CD-RW.
	CD-skivan är skrapad eller smutsig.	Byt eller rengör skivan. Se skötselansvisningar.
	Laserlinsen är immig.	Vänta tills linsen har anpassat sig efter rummets temperatur.
	CD-R-skivan är tom eller så har kopieringen inte avslutats.	Använd en färdigkopierad CD-R.
Avspelning av CD-skivor fungerar inte.	CD-skivan är skrapad eller smutsig.	Byt eller rengör skivan.
	Laserlinsen är immig.	Vänta tills linsen har anpassat sig efter rummets temperatur.
	Ett program är aktiverat.	Gå ur programmet.
Det går ej att spela MP3-filer.	CD-skivan innehåller felaktiga MP3-filer.	Kontrollera att cd-skivan innehåller MP3-filer.
Det går inte att spela upp från USB-minnet.	USB-minnet sitter inte i korrekt.	Tag bort och sätt i USB-minnet igen.
	USB-minnet innehåller inte några MP3-filer.	Kontrollera USB-minnet.

CD/MP3-spiller med USB

Art.nr. 38-3759

Modell KW-64MP3USB

Les bruksanvisningen nøye før produktet tas i bruk, og ta vare på den for framtidig bruk. Vi reserverer oss mot ev. tekst- og bildefeil, samt forandringer av tekniske data. Ved tekniske problemer eller spørsmål, ta kontakt med vårt kundesenter. (Se opplysninger om kundesenteret i denne bruksanvisningen).

1. Sikkerhetsinstruksjoner

- Produktet må kun repareres av kyndig servicepersonell.
- Produktet må ikke demonteres eller endres på.
- Anlegget må ikke tildekkes. Sørg for tilstrekkelig ventilasjon rundt anlegget. En minsteavstand på 15 cm mellom ventilasjonsåpningene og tilstøtende flater er nødvendig for å hindre at anlegget overopphetes.
- Ta ut batteriene dersom produktet ikke skal brukes over tid. Dette for å hindre at batteriene skal begynne å lekke.
- Produktet må ikke demonteres eller endres på. Farlig spenning ligger ubeskyttet på visse komponenter under produktets deksel. Kontakt med disse kan føre til brann eller gi elektriske støt.
- Produktet er kun beregnet for innendørs bruk.
- Utsett aldri produktet for høye temperaturer, fuktighet, støvete miljøer, sterke vibrasjoner eller støt.
- Plasser ikke produktet slik at det kan komme i kontakt med vann eller annen væske. Plasser aldri produktet nær gjenstander som kan forårsake at vann eller annen væske skylles over produktet.
- Produktet gjøres strømløst ved at støpselet trekkes ut av strømuttaket. Apparatets støpsel må være lett tilgjengelig.

2. Legg merke til følgende sikkerhetssymboler



Advarsel! Dekselet må ikke åpnes.

Farlig spenning ligger ubeskyttet på visse komponenter under produktets deksel. Kontakt med disse kan føre til brann eller gi elektriske støt.

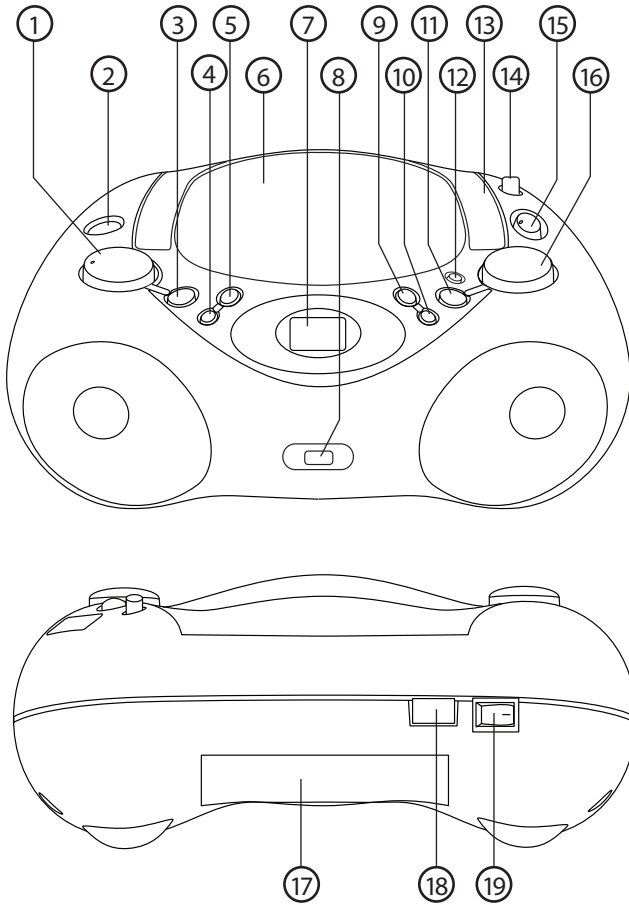


KLASSE 1 LASERAPPARAT

Advarsel! Dekselet må ikke åpnes. Usynlig laserstråler som kan føre til øyeskader. Vend ikke blikket mot strålen, og se ikke rett på den gjennom optiske instrumenter.

3. Presentasjon

NORSK



1. **VOLUME** Volumkontroll
2. **PHONES** Tilkobling for høretelefoner, (3,5 mm)
3. **AUX-IN** Inngang for ekstern lydkilde (3,5 mm)
4. []/+10] Trykk for å velge mellom de forskjellige mappene eller å gå framover i mp3-sporet (10 spor per trykk)
5. **PLAY/MODE** Repetert spilling av cd/mp3. Velg mellom:
 - Normal** Ingen repetisjon
 - Repeat** Repetere pågående spor
 - Repeat Album** Repetere alle spor i mappen
 - Repeat All** Repetere alle spor
 - Random** Høre alle spor i tilfeldig rekkefølge
6. **OPEN/CLOSE** Trykk for å åpne/lukke cd-luken
7. **Display**
8. **USB** Tilkoblingspunkt for usb-minne
9. [/] **Neste spor**
 - Trykk en eller flere ganger for å komme til de neste sporene
 - Trykk og hold inne for å søke framover i pågående spor
10. [/] **Foregående spor**
 - Trykk en eller flere ganger for å komme til foregående spor
 - Trykk og hold inne for å søke bakover i pågående spor
11. [/II, CD/USB] Trykk for å starte eller ta pause i avspillingen
12. **STOP** Trykk for å stoppe avspilling av CD/ MP3/USB
13. **Bærehåndtak**
14. **Teleskopantenne**
15. **Funksjonsvelger** Velg mellom:
 - CD/MP3** Lytt til CD eller MP3.
 - AUX IN** Lytt til en lydkilde som er koblet til AUX IN
 - FM- eller AM-radio** FM eller mellombølge
16. **Frekvenshjul** for innstilling av frekvens (AM/FM)
17. **Batteriholder** for 8 stk. LR14/C-batterier
18. **AC INPUT** Tilkoblingspunkt for strømledning
19. **Strømbryter**

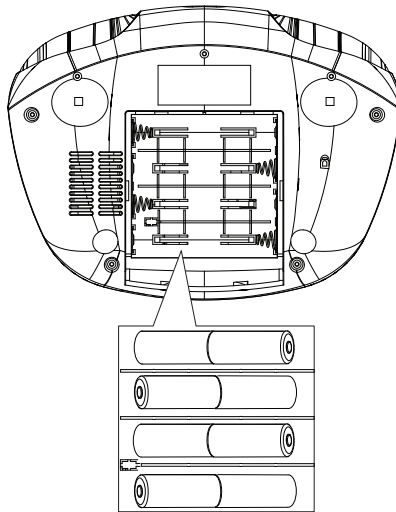
4. Strømforsyning

Strømtilkobling

1. Kontroller om spenningen (V), som er angitt på merkeskiltet på baksiden av apparatet, er den samme som i ditt lokale strømnett (230 V AC, 50 Hz). Hvis det ikke er tilfelle, ta kontakt med kundetjenesten.
2. Nettkabelen kobles til AC INPUT (18) og et strømuttak. Anlegget er nå klart til bruk.
3. Når strømmen skal kobles helt fra tekkes støpselet ut fra strømuttaket. Trekk også støpselet ut av strømuttaket for å beskytte anlegget ditt ved kraftig tordenvær.

Sette i batterier

Batteriluken (17) på undersiden åpnes og 8 x C/LR14-batterier settes på plass i holderen. Påse at batteriene plasseres riktig. Følg merkingen.



5. Grunnfunksjoner

Skru av strømmen, spar energi!

Still alltid funksjonsomkobleren i AUX IN-modus (dersom ingen ekstra lydkilde er koblet til) eller i cd/usb-modus (dersom ingen plate eller usb-enhet er koblet til) når spilleren ikke er i bruk. Dette for å unngå ekstra energiforbruk.

Obs! I denne innstillingen forbrukes også batteriene svært lite. Ta ut batteriene hvis spilleren ikke skal benyttes i en lengre periode. Hvis spilleren er koblet til et strømuttak, kan man skru av med strømbryteren, som sitter på baksiden (Denne har ingen funksjon ved batteridrift).

Strømbryterens funksjon



Høre på radio

1. Still funksjonsvelgeren på AM eller FM.
2. Drei på frekvensvelgeren (16) for å stille inn ønsket stasjon.
FM: Trekk ut teleskopantennen og vri på den for å få best mulig mottak.
AM: For AM-mottak brukes den innebygde antennen. For best mulig mottak må man dreie på eller flytte selve spilleren.
3. Juster volumet med volumbryteren (1).
4. Juster funksjonsvelgeren til AUX IN for å skru av når du er ferdig med å lytte på radioen (dette gjelder ved batteridrift).
5. Skru av med strømbryteren hvis spilleren er koblet til et strømuttak.

Spille cd-plate/mp3

Denne CD-spilleren kan spille Audio-plater, CD-R, CD-RW, samt plater som inneholder mp3-filer.

1. Åpne CD-luken ved å trykke og slippe på den kanten som er markert med OPEN/CLOSE (6) på spillerens overside.
2. Legg i en CD, CD-R eller CD-RW med tekstsiden opp og steng luken ved å trykke den ned.
3. Still inn funksjonsvelgeren (15) på **CD**. På displayet vises - - - en kort stund før platens totale antall spor vises.
4. Trykk på [**▶/II, CD/USB**] (11) for å starte avspillingen.
5. Trykk på [**▶/II, CD/USB**] (11) for å stoppe avspillingen midlertidig. Trykk igjen for å fortsette avspillingen.
6. Trykk på [**STOP**] (12) for å avslutte avspillingen.

Obs: Avspilling av cd eller mp3 stanser også:

- Når du åpner cd-lokket.
- Når du stiller omkobleren (15) på AM, FM, CD/USB eller AUX/IN.
- Når hele CD-platen er avspilt.

Spille MP3-filer fra et USB-minne

MP3-filer kan spilles fra et USB-minne. Enheten støtter USB 1.1 og 2.0

1. Koble et usb-minne til usb-uttaket (18) på enhetens framside.
2. Sett funksjonsomkobleren i posisjon CD/USB.
3. Trykk og hold inne **[▶/II, CD/USB]** (11) i ca. 2 sekunder for å aktivere avspilling fra usb-minnet. På displayet vises - - - en kort stund før usb-minnets totale antall spor vises.
4. Trykk på **[▶/II, CD/USB]** (11) for å starte avspillingen.
5. Trykk på **[▶/II, CD/USB]** (11) for å stoppe avspillingen midlertidig/ta pause. Trykk igjen for å fortsette avspillingen.
6. Trykk på **[STOP]** (12) for å avslutte avspillingen.

Velg et annet spor.

Under avspillingen kan du bruke **[◀◀ / ◀◀]** (9) eller **[▶▶ / ▶▶]** (10) for å velge et spesielt spor.

Dersom et spornummer er valgt i stopp- eller pausemodus, startes avspillingen igjen ved å trykke på **[▶/II, CD/USB]** (11).

1. Trykk kort en gang på **[▶▶ / ▶▶]** (10) for å komme til neste spor, eller trykk gjentatte ganger til det ønskede spornummeret vises i displayet.
2. Trykk kort en gang på **[◀◀ / ◀◀]** (9) for å gå tilbake til starten av det sporet som du akkurat har spilt.
3. Trykk kort flere ganger for å komme til tidligere spor.

Finn et avsnitt i et spor

1. Trykk ned **[◀◀ / ◀◀]** (9) eller **[▶▶ / ▶▶]** (10) og hold knappen nede. Cd-platen spilles nå med høy hastighet og lavt volum.
2. Slipp opp **[◀◀ / ◀◀]** (9) eller **[▶▶ / ▶▶]** (10) når du hører det avsnittet du søker. Den normale avspillingen fortsetter.

Repetert avspilling

Trykk gjentatte ganger på **[PLAY MODE]** (5) for å aktivere repetert spilling. Displayet viser valgt funksjon:

REPEAT 1 – det aktuelle sporet spilles gjentatte ganger.

REPEAT ALBUM – hele mappen spilles gjentatte ganger.

REPEAT ALL – hele cd-platen/usb-minnet spilles gjentatte ganger.

RANDOM – Alle spor repeteres i tilfeldig rekkefølge.

Programmering av spornummer

Du kan lagre inntil 32 spor i den rekkefølge du ønsker. Du kan også lagre samme spor flere ganger.

1. I stoppmodus trykker du på **[PLAY MODE]** (5). "PROG" og "P01" blinker i displayet.
3. Velg ønsket matte ved å trykke på **[]/+10]** gjentatte ganger. (gjelder mp3-plate eller usb-enhet).
4. Trykk på **[1◀◀ / ◀◀1]** (9) eller **[▶▶ / ▶▶1]** (10) for å velge ønsket spor.
5. Trykk på **[PLAY MODE]** (5) en gang for å lagre den valgte lydfilen.
6. "PROG" og "P02" blinker i displayet.
7. Repeter trinn 3 til trinn 6 for å programmere inn flere spor på P02 – P32.
8. Trykk på **[▶/II, CD/USB]** (11) for å starte avspillingen.

Slette program

Du kan slette innholdet i minnefunksjonen ved å:

1. Åpne cd-luken.
2. Still funksjonsomkobleren i posisjon AM, FM eller AUX IN.
3. Trykk to ganger på **[STOP]** under pågående avspilling eller en gang når spilleren er i stoppmodus.

Bruk av ekstra lydkilde (AUX IN)

Ekstern lydkilde som f.eks. en mp3-spiller kan kobles til.

1. Lydkilden kobles til AUX IN (3) (kabel medfølger ikke).
2. Sett funksjonsvelgeren [15] på AUX-IN.
3. Juster volumet.

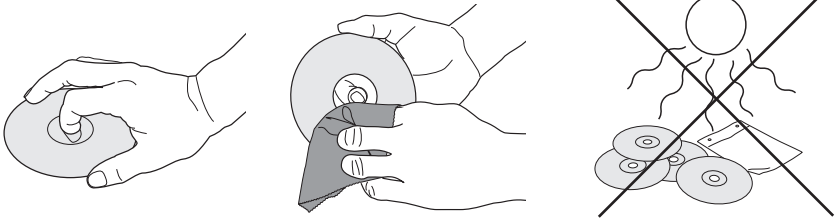
6. Vedlikehold

Generelt vedlikehold

Bruk en myk, tørr klut for å rengjøre anlegget. Bruk ikke rengjøringsmidler som inneholder alkohol, ammoniakk, benzen eller slipende midler, da dette kan skade dekslet.

7. Håndtering av cd-spiller og cd-plater

- Cd-spillerens linse må ikke berøres!
- Raske endringer i temperaturen kan føre til kondens inne i spilleren, noe som fører til at cd-spillerens linse dekkes av vanddamp. Det blir da umulig å spille cd-plater.
- Forsøk ikke å tørke av linsen, men la anlegget stå i et varmt rom til fukten har fordampet.
- Steng alltid cd-luken for å holde cd-spilleren støvfri. Bruk en myk, tørr klut til å tørke bort støv fra lokket, ved behov.
- Dersom cd-platen må rengjøres kan den tørkes med en myk, klut som ikke løer. Tørk fra midten og ut mot kanten i en rett linje. Bruk ikke rengjøringsmidler, da dette kan skade platen.
- Fest aldri klistremerker på cd-platen.



8. Avfallshåndtering

Når produktet skal kasseres, må det skje i henhold til lokale forskrifter. Ved usikkerhet, ta kontakt med lokale myndigheter.

9. Spesifikasjoner

Strømforsyning: 230 V AC, 50 Hz eller 8 x C/LR14-batterier
Effektforbruk: 14 W
Uteffekt: 2 x 1 W RMS
Mål: 295 x 220 x 130 mm

Radio:

Frekvensområde: AM 540 – 1600 kHz
FM 88-108 MHz

10. Feilsøking

Hvis det oppstår en feil, kontroller først følgende punkter før anlegget leveres inn til reparasjon. Åpne ikke anlegget da det er risiko for elektriske støt. Kontakt din forhandler eller en reparatør hvis du ikke kan ordne feilen ved å følge rådene under.

ADVARSEL!

Du skal ikke under noen omstendigheter forsøke å reparere anlegget selv, da dette fører til at garantien blir ugyldig.

Problem	Årsak	Forslag til løsning
Ingen lyd / Ingen strøm.	Volumet er ikke innstilt.	Still inn volumet.
	Strømkabelen er ikke koblet til på riktig måte.	Kontroller strømkabelens tilkobling.
	Batteriene er utbrukt eller de er feil innsatt.	Kontroller batteriene.
Ingen plate-indikasjon.	Ingen CD-plate er lagt i.	Legg i en CD, CD-R eller CD-RW.
	CD-platen har riper eller den er skitten.	Bytt eller rengjør platen. Se vedlikeholdsanvisninger.
	Laserlinsen er tildugget.	Vent til linsen har tilpasset seg etter rommets temperatur.
	CD-R-platen er tom eller kopieringen er ikke avsluttet.	Bruk en ferdigkopiert CD-R.
Avspilling av CD-plater fungerer ikke.	CD-platen er har riper eller den er skitten.	Bytt eller rengjør platen.
	Laserlinsen er tildugget.	Vent til linsen har tilpasset seg etter rommets temperatur.
	Et program er aktivert.	Gå ut av programmet.
Det går ikke an å spille MP3-filer	CD-platen inneholder filer med feil.	Sjekk at CD-platen inneholder MP3-filer.
Det er ikke mulig å spille fra USB-minnet.	USB-minnet sitter ikke riktig.	Ta ut og sett inn minnet igjen.
	Minnet inneholder ikke gyldige MP3-filer.	Kontroller USB-minnet.

Cd/mp3-soitin, jossa on usb

Tuotenumero 38-3759

Malli KW-64MP3USB

Lue käyttöohje ennen tuotteen käyttöönottoa ja säilytä se tulevaa tarvetta varten. Pidämme oikeuden teknisten tietojen muutoksiin. Emme vastaa mahdollisista teksti- tai kuvavirheistä. Jos laitteeseen tulee teknisiä ongelmia, ota yhteys myymälään tai asiakaspalveluun (yhteystiedot käyttöohjeen lopussa).

1. Turvallisuusohjeita

- Laitteen saa korjata vain alan ammattilainen.
- Älä pura tai muuta laitetta.
- Älä peitä laitetta. Riittävä ilmastointi (vähintään 15 cm ilmastointiaukon ja muiden pintojen välillä) on välttämätön laitteen ylikuumentumisen estämiseksi.
- Poista paristot, jos laite on pitkään käyttämättä. Näin estetään paristojen vuotaminen.
- Älä pura tai muuta laitetta. Tuotteen rungon sisällä on vaarallista jännitettä sisältäviä suojaamattomia komponentteja. Niiden koskettaminen voi johtaa tulipaloon tai sähköiskuun.
- Tuote on tarkoitettu vain sisäkäyttöön.
- Älä altista tuotetta liian korkeille lämpötiloille, pölylle, tärinälle, iskuille, kosteudelle tai vedelle.
- Älä sijoita laitetta sellaiseen paikkaan, josta se voi tippua veteen tai muuhun nesteeseen. Älä laita laitteen päälle nesteitä sisältäviä esineitä, kuten maljakoita tai limsapulloja.
- Katkaise laitteen virta irrottamalla sen pistoke seinäpistorasiasta. Pistokkeen tulee olla sellaisessa paikassa, johon on helppo päästä.

2. Huomioi seuraavat turvallisuussymbolit



Varoitus! Älä avaa laitteen koteloa. Tuotteen rungon sisällä on vaarallista jännitettä sisältäviä suojaamattomia komponentteja. Niiden koskettaminen voi johtaa tulipaloon tai sähköiskuun.



LUOKAN 1 LASERLAITE

Varoitus! Älä avaa laitteen koteloa. Kotelon sisällä oleva näkymätön lasersäde voi aiheuttaa silmävaurioita. Älä katso säteeseen edes optisten instrumenttien läpi.

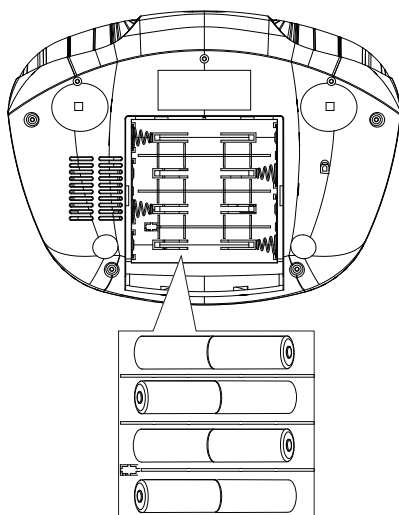
3. Virtalähde

Verkkoliitäntä

1. Varmista, että laitteen takaosan arvokilpeen merkitty jännite (V) on sama, kuin sähköverkkosi jännite (230 V AC, 50 Hz). Ota yhteys asiakaspalveluumme, mikäli näin ei ole.
2. Liitä verkkokaapeli kohtaan AC INPUT (18) ja sähköpistorasiaan. Soitin on nyt käyttövalmis.
3. Katkaise laitteen virta kokonaan irrottamalla pistoke pistorasiasta. Suojaa laite irrottamalla pistoke pistorasiasta ukkosen ajaksi.

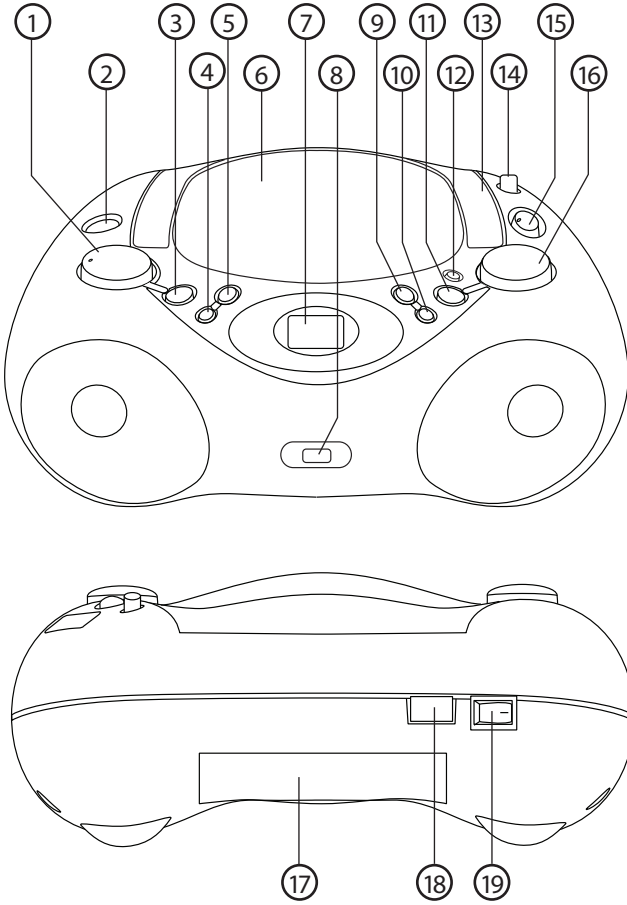
Paristojen asettaminen

Avaa soittimen alapuolella oleva paristolokero (17) ja aseta lokeroon 8 kpl C/LR14-paristoa. Varmista, että paristot tulevat oikein päin.



4. Esittely

SUOMI



1. **VOLUME** – Äänenvoimakkuuden säätö
2. **PHONES** – Kuulokeliitäntä (3,5 mm)
3. **AUX IN** – Ulkoisen äänilähteen liitäntä (3,5 mm)
4. [/+10] – Valitse kansio tai siirry eteenpäin mp3-raidoissa (10 kpl kerrallaan)
5. **[PLAY/MODE]** Cd/mp3:n toisto. Valitse seuraavista:
 - Normal** – (ei uudelleentoistoa)
 - Repeat** – (Uudelleentoista tämänhetkinen raita)
 - Repeat Album** – (Uudelleentoista kansion kaikki raidat)
 - Repeat All** – (Uudelleentoista kaikki raidat)
 - Random** – (Uudelleentoista kaikki raidat satunnaisessa järjestyksessä)
6. **[OPEN/CLOSE]** – Avaa tai sulje cd-luukku
7. **Display**
8. **USB** – Usb-muistin liitäntä
9. [/ I] – **Seuraava raita**
Siirry seuraaviin raitoihin painamalla yhden tai useamman kerran.
Pidä pohjassa, kun haluat etsi tiettyä kohtaa myöhemmin samalla raidalla.
10. [I /] – **Edellinen raita**
Siirry edellisiin raitoihin painamalla painiketta yhden tai useamman kerran.
Pidä pohjassa, kun haluat etsi tiettyä kohtaa aiemmin samalla raidalla.
11. [/II, CD/USB] – Aloita toisto tai keskeytä se hetkeksi
12. **[STOP]** – Cd:n/mp3:n/usb:n toiston lopetus
13. **Kantokahva**
14. **Teleskooppiantenni**
15. **Toiminnonvalitsin**, valitse seuraavista:
 - CD/MP3** – Kuuntele cd:tä tai mp3:a
 - AUX IN** – Kuuntele AUX IN:iin liitettyä äänilähdettä
 - FM tai AM** – FM-radio tai keskipitkä aalto
16. **Taajuudensäätö** – Valitse sopiva frekvenssi (AM/FM)
17. **Paristolokero** (8 x C/LR14)
18. **AC INPUT** – Verkkojohdon liitäntä
19. **Virtakytkin**

5. Perustoiminnot

Sammuta virta ja säästä sähköä!

Vältä turhaa energiankulutusta asettamalla toiminnonvalitsin asentoon AUX IN (mikäli laitteeseen ei ole liitetty ylimääräistä äänilähdettä) tai asentoon CD/USB (mikäli laitteeseen ei ole liitetty levyä tai usb-yksikköä) silloin, kun soitin ei ole käytössä.

Huom.! Tässä tilassa paristot kuluvat erittäin hitaasti. Jos et käytä laitetta pitkään aikaan, ota paristot kokonaan pois. Jos soitin on liitetty sähköpistorasiaan, sen voi sulkea soittimen kääntöpuolella olevasta virtakytkimestä.

Virtakytkimen toiminta



Radion kuuntelu

1. Valitse toiminnonvalitsimesta (15) AM tai FM.
2. Valitse kanava taajuusvalitsinta (16) kääntämällä.
FM: Vedä teleskooppiantenni (14) ulos ja suuntaa se niin, että kuuluvuus on mahdollisimman hyvä.
AM: Käytä sisäistä ferriittiantennia AM-vastaanottoa varten. Käännä soitinta parhaan mahdollisen vastaanoton varmistamiseksi.
3. Säädä äänenvoimakkuus äänenvoimakkuuden säätimellä (1).
4. Aseta toiminnonvalitsin (15) asentoon AUX IN, kun lopetat radion kuuntelun (jos laite on paristokäytössä).
5. Mikäli soitin on sähkökäytössä, sulje se virtakytkimestä (19).

Cd:n/mp3:n kuunteleminen

Tällä cd-soittimella voi kuunnella Audio-levyjä, CD-R-, CD-RW- sekä CD-levyjä, jotka sisältävät mp3-tiedostoja.

1. Cd-lokero avautuu painamalla soittimen yläpuolen kulmaa, jossa lukee OPEN/CLOSE (6).
2. Aseta cd-, CD-R- tai CD-RW-levy koteloon tekstipuoli ylöspäin ja sulje kansi.
3. Säädä toimintovalitsin (15) asentoon CD. Näytöllä näkyy hetken - - - ennen kuin näytöllä näkyy levyn raitojen lukumäärä.
4. Aloita toisto painamalla **[▶/II, CD/USB]**-painiketta (11).
5. Keskeytä toisto tilapäisesti painamalla **[▶/II, CD/USB]** (11). Paina uudelleen jatkaaksesi toistoa.
6. Lopeta toisto painamalla **[STOP]** (12).

Huom.! Mp3-tiedostojen tai cd-levyn toisto loppuu myös

- kun avaat cd-kannen,
- jos asetat toimintovalitsimen (15) asentoon AM, FM, CD/USB tai AUX/IN, tai
- kun cd-levy on soinnut loppuun.

Mp3-tiedostojen kuunteleminen usb-muistista

Mp3-tiedostoja voi kuunnella usb-muistista. Laite tukee seuraavia: USB 1.1 ja 2.0.

1. Liitä usb-muisti usb-liitäntään (18) laitteen etupuolella.
2. Aseta toiminnonvalitsin (15) asentoon CD/USB.
3. Aktivoi toisto usb-muistilta pitämällä **[▶/II, CD/USB]**-painiketta (11) pohjassa n. kahden sekunnin ajan. Näytöllä näkyy hetken - - - ennen kuin näytölle tulee usb-muistin raitojen lukumäärä.
4. Aloita toisto painamalla **[▶/II, CD/USB]**-painiketta (11).
5. Keskeytä toisto tilapäisesti painamalla (11). Paina uudelleen, kun haluat jatkaa toistoa.
6. Lopeta toisto painamalla **[STOP]** (12).

Toisen raidan valitseminen

Toiston aikana voit käyttää näppäimiä **[I ◀◀ / ◀◀I]** (9) tai **[▶▶ / ▶▶I]** (10) raitojen valitsemiseen.

Jos olet valinnut raidan pysäytys- tai taukotilassa, aloita toisto painamalla **[▶/II, CD/USB]** (11).

1. Siirry seuraaviin raitoihin painamalla kerran tai useasti **[▶▶ / ▶▶I]** (10), kunnes haluamasi raitanumero näkyy näytöllä.
2. Siirry juuri toistettavan raidan alkuun painamalla lyhyesti **[I ◀◀ / ◀◀I]** (9).
3. Siirry edellisiin raitoihin painamalla painiketta lyhyesti useita kertoja.

Raidan tietyn kohdan hakeminen

1. Paina pitkään **[I ◀◀ / ◀◀I]** (9) tai **[▶▶ / ▶▶I]** (10). CD-levyn toisto on nopeaa ja äänenvoimakkuus pieni.
2. Päästä **[I ◀◀ / ◀◀I]** (9) tai **[▶▶ / ▶▶I]** (10), kun olet päässyt haluamaasi kohtaan. Normaali toisto jatkuu.

Uudelleentoisto

Aktivoi uudelleentoisto painamalla **[PLAY/MODE]**-painiketta (5) useaan kertaan. Valittu toiminto näkyy näytöllä:

REPEAT 1 – Senhetkinen raidan jatkuva toisto.

REPEAT ALBUM – Koko cd-levyn/usb-muistin jatkuva toisto.

REPEAT ALL – Koko cd-levyn/usb-muistin jatkuva toisto.

RANDOM – Levyn kaikkien raitojen satunnainen uudelleentoisto.

Raitojen ohjelmointi

Voit ohjelmoida 32 raitaa haluamaasi järjestykseen. Saman raidan voi ohjelmoida useita kertoja.

1. Paina **[PLAY MODE]** (5) pysäytystilassa.
2. ”PROG” ja ”P01” vilkkuvat näytöllä.
3. Valitse kansio painamalla **[CD/+10]** (koskee mp3-levyä tai usb-yksikköä).
4. Valitse raita painamalla **[I◀◀ / ◀◀I]** (9) tai **[▶▶ / ▶▶I]** (10).
5. Tallenna valitsemasi äänitiedosto painamalla kerran **[PLAY MODE]** (5).
6. ”PROG” ja ”P02” vilkkuvat näytöllä.
7. Toista kohdat 3–6, kun haluat ohjelmoida lisää raitoja paikoille P02–P32.
8. Aloita toisto painamalla **[▶/II, CD/USB]** (11).

Ohjelmoinnin poistaminen

Ohjelmointi poistetaan seuraavalla tavalla:

1. Avaa cd-lokero.
2. Aseta toiminnonvalitsin (15) asentoon AM, FM tai AUX IN.
3. Paina toiston aikana kahdesti **[STOP]** tai kerran, jos soitin on pysäytystilassa.

Ylimääräisen äänilähteen (AUX IN) liittäminen

Laitteeseen voi liittää ylimääräisen äänilähteen, kuten mp3-soittimen.

1. Liitä äänilähde kohtaan AUX IN (3) (kaapeli myydään erikseen).
2. Aseta toiminnonvalitsin (15) asentoon AUX IN.
3. Säädä äänenvoimakkuus.

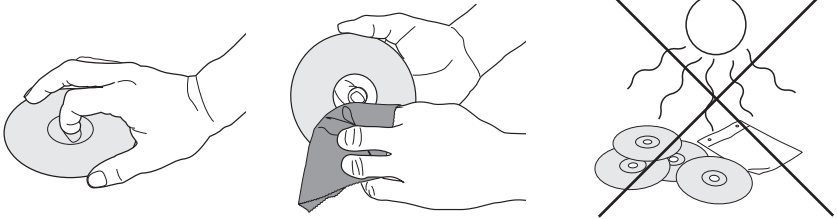
6. Hoito

Yleinen huolto

Käytä puhdistamiseen pehmeää ja kuivaa liinaa. Älä käytä puhdistusaineita, jotka sisältävät alkoholia, ammoniakkaa, bensiiniä tai hiovia aineita. Ne voivat vahingoittaa kuorta.

7. Cd-soittimen ja cd-levyjen käsittely

- Älä koske cd-soittimen lukupäähän!
- Ympäristön äkilliset lämpötilanmuutokset voivat aiheuttaa kosteuden tiivistymisen cd-soittimen lukupäähän. Tällöin cd-levyjä ei voi soittaa.
- Älä yritä kuivata lukupäätä, vaan anna laitteen olla lämpimässä tilassa, kunnes kosteus on hävinnyt.
- Sulje aina cd-kansi, jotta lokeroon ei pääse pölyä. Käytä pölyn pyyhkimiseen pehmeää ja kuivaa liinaa.
- Puhdista cd-levy tarvittaessa pehmeällä, nukkaamattomalla liinalla keskeltä suoraan reunaa kohti. Älä käytä puhdistusaineita, sillä ne voivat vahingoittaa levyä.
- Älä kiinnitä tarroja cd-levyihin.



8. Kierrätys

Kierrätä tuote asianmukaisesti, kun poistat sen käytöstä. Tarkempia kierrätysohjeita saat kuntasi jäteneuvonnasta.

9. Tekniset tiedot

Virtalähteet: 230 V AC, 50 Hz tai paristot (8 x C/LR14)
Tehonkulutus: 14 W
Antoteho: 2 x 1 W RMS
Mitat: 295 x 220 x 130 mm

Radio

Taajuusalue: AM 540–1 600 KHz
FM 88–108 MHz

10. Vianetsintä

Jos laitteessa ilmenee vika, tarkasta seuraavat kohdat ennen kuin viet laitteen huoltoon. Älä avaa laitetta – sähköiskuvaara. Jos vika ei tule kuntoon seuraavien ohjeiden avulla, ota yhteys myymälään tai asiakaspalveluun.

VAROITUS!

Älä yritä korjata laitetta itse, sillä se johtaa takuun raukeamiseen.

Ongelma	Syy	Ratkaisuehdotus
Ei ääntä/ ei virtaa.	Äänenvoimakkuutta ei ole säädetty.	Säädä äänenvoimakkuus.
	Verkkajohtoa ei ole liitetty oikein.	Varmista verkkojohdon liitintä.
	Paristot ovat lopussa tai niitä ei ole asetettu oikein.	Tarkista, että paristot ovat kunnossa ja aseta ne oikein.
Ei ilmoitusta levystä.	Laitteessa ei ole cd-levyä.	Aseta laitteeseen cd, CD-R tai CD-RW.
	Levy on naarmuuntunut tai likainen.	Puhdista tai vaihda levy. Katso hoito-ohjeita.
	Laserlukupää on kostea.	Odota, että lukupää on sopeutunut huoneen lämpötilaan.
	CD-R levy on tyhjä tai kopiointi ei ole päättynyt.	Käytä valmiiksi kopioitua CD-R-levyä.
CD-levyn toisto ei onnistu.	Levy on naarmuuntunut tai likainen.	Puhdista tai vaihda levy.
	Laserlukupää on kostea.	Odota, että lukupää on sopeutunut huoneen lämpötilaan.
	Ohjelmointi on päällä.	Poistu ohjelmointitilasta.
Mp3-tiedostojen toistaminen ei onnistu.	Cd-levyllä on viallisia tai vääränlaisia mp3-tiedostoja.	Varmista, että levyllä on mp3-tiedostoja.
Toisto USB-muistista ei onnistu.	USB-muistia ei ole liitetty oikein.	Irrota muisti ja liitä se uudelleen.
	Muistissa ei ole mp3-tiedostoja.	Tarkista USB-muistin sisältö tietokoneella.

EXIBEL[®]

SVERIGE

KUNDTJÄNST Tel: 0247/445 00
 Fax: 0247/445 09
 E-post: kundtjanst@clasohlson.se
INTERNET www.clasohlson.se
BREV Clas Ohlson AB, 793 85 INSJÖN

NORGE

KUNDESENTER Tlf.: 23 21 40 00
 Faks: 23 21 40 80
 E-post: kundesenter@clasohlson.no
INTERNETT www.clasohlson.no
POST Clas Ohlson AS, Postboks 485 Sentrum, 0105 OSLO

SUOMI

ASIAKASPALVELU Puh.: 020 111 2222
 Sähköposti: info@clasohlson.fi
INTERNET www.clasohlson.fi
OSOITE Clas Ohlson Oy, Annankatu 34–36 A , 00100 HELSINKI

GREAT BRITAIN

 For consumer contact, please visit
 www.clasohlson.co.uk and click on
 customer service.
INTERNET www.clasohlson.co.uk