

USB Speaker

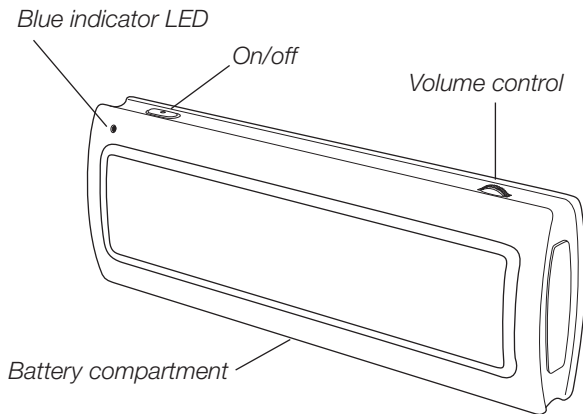
Art.no 38-3807 Model V350

Please read the entire instruction manual before using the product and save it for future reference. We reserve the right for any errors in text or images and any necessary changes made to technical data. If you have any questions regarding technical problems please contact Customer Services.

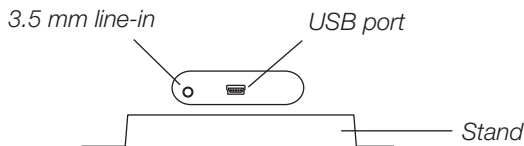
Product description

USB Speaker with Built-in Amplifier. Perfect for the small office, travel etc. On/off switch, volume control. Powered by computer USB port via included USB lead or by 4 x AAA/LR03 batteries (sold separately). Comes with 3.5 mm stereo cable (1.5 m) for connecting to external audio sources, e.g. MP3 players and a carrying case.

Buttons and functions



On back



Use

1. Turn the speaker on by pressing the on/off button. The blue LED will come on to indicate that the speaker is on.
2. Connect one end of the USB lead to the back of the speaker and the other end to a computer. Windows 7/ Vista and XP automatically install the necessary drivers for the speaker.
3. The speaker also has a 3.5 mm line-in for connecting external audio sources.
4. The speaker can be powered either by a computer USB port using the included USB lead or by 4 x AAA/LR03 batteries.
5. Make sure to insert the batteries according to the polarity markings in the battery compartment.
6. The volume can be adjusted using the control on the side of the speaker.

Care and maintenance

Wipe the product using a dry cloth as and when required. Never use solvents or abrasive cleaning agents.

Disposal

Follow local ordinances when disposing of this product. If you are unsure of how to dispose of this product, please contact your local authority.

Specifications

Size	24.6 x 8.5 x 3.6 cm
USB lead length	1.2 metres
3.5 mm stereo cable length	1.5 metres

Högtalare USB

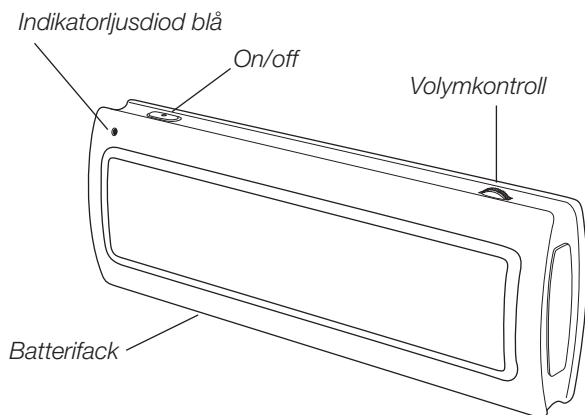
Art.nr 38-3807 Modell V350

Läs igenom hela bruksanvisningen före användning och spara den sedan för framtida bruk. Vi reserverar oss för ev. text- och bildfel samt ändringar av tekniska data. Vid tekniska problem eller andra frågor, kontakta vår kundtjänst.

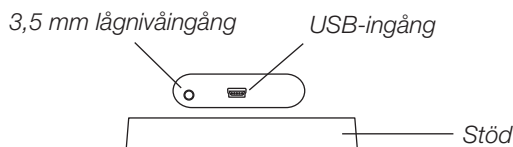
Produktbeskrivning

Högtalare med inbyggd förstärkare. Perfekt för det lilla kontoret, resan etc. Strömbrytare, volymkontroll. Drivs via datorns USB-port med medföljande USB-kabel eller med 4 x AAA/LR03-batterier (säljs separat). Levereras med 3,5 mm stereokabel (1,5 m) för anslutning till extern ljudkälla, t.ex. MP3-spelare och en bärväska.

Knappar och funktioner



På baksidan



Användning

1. Tryck på on/off-knappen för att starta högtalaren. Den blå lysdioden lyser för att indikera att apparaten är på.
2. Anslut Mini USB-porten till baksidan av högtalaren och den andra änden till datorn. Windows 7/Vista och XP installerar automatiskt nödvändiga drivrutiner för högtalaren.
3. Det går också att använda högtalaren med 3,5 mm stereokabel.
4. Drivs via datorns USB-port med medföljande USB-kabel eller med 4 x AAA/LR03-batterier.
5. Observera batteriernas polaritet när de placeras i batterifacket.
6. Använd volymkontrollen på sidan för att reglera ljudnivån.

Skötsel och underhåll

Vid behov, torka av produkten med en torr trasa. Använd aldrig lösningsmedel eller slipande rengöringsmedel.

Avfallshantering

När du ska göra dig av med produkten ska detta ske enligt lokala föreskrifter. Är du osäker på hur du ska gå tillväga, kontakta din kommun.

Specifikationer

Storlek	24,6 x 8,5 x 3,6 cm
Längd USB-kabel	1,2 meter
Längd 3,5 mm stereokabel	1,5 meter

Høytaler USB

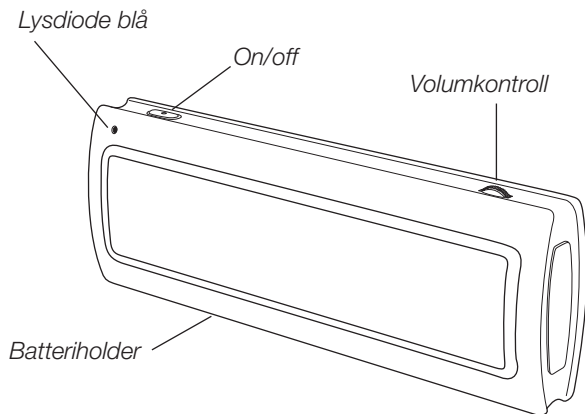
Art.nr. 38-3807 Modell V350

Les bruksanvisningen nøye før produktet tas i bruk, og ta vare på den for framtidig bruk. Vi reserverer oss mot ev. tekst- og bildefeil, samt forandringer av tekniske data. Ved tekniske problemer eller spørsmål, ta kontakt med vårt kundesenter. (Se opplysninger om kundesenteret i denne bruksanvisningen).

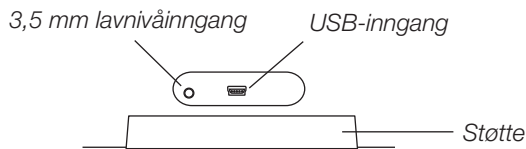
Produktbeskrivelse

Høytaler med innebygd forsterker. Passer bra på det lille kontoret, på reisen etc. Strømbryter og volumkontroll. Drives via datamaskinens usb-port med medfølgende usb-kabel eller med 4 x AAA/LR03-batterier (selges separat). Leveres med 3,5 mm stereokabel (1,5 m) for tilkobling til ekstern lydkilde, f.eks. en mp3-spiller, samt en bæreevseke.

Knapper og funksjoner



På baksiden



Bruk

1. Trykk på ON/OFF-knappen for å slå på/av høyttaleren. Den blå lysdioden lyser for å indikere at apparatet er skrudd på.
2. Mini usb-porten kobles til på baksiden av høyttaleren og den andre enden til datamaskinen. Windows 7/Vista og XP installerer automatisk nødvendige drivere for høyttaleren.
3. Høyttaleren kan også brukes med 3,5 mm stereokabel.
4. Drives via datamaskinens usb-port med medfølgende usb-kabel eller med 4 x AAA/LR03-batterier (selges separat).
5. Påse at batteriene blir plassert riktig i batteriholderen. Sjekk polariteten.
6. Volumet reguleres med volumkontrollen på høyttalerens side.

Stell og vedlikehold

Ved behov tørk av produktet med en tørr klut. Bruk aldri slipende rengjøringsmidler eller sterke løsemidler.

Avfallshåndtering

Når produktet skal kasseres, må det skje i henhold til lokale forskrifter. Ved usikkerhet, ta kontakt med lokale myndigheter.

Spesifikasjoner

Størrelse	24,6 x 8,5 x 3,6 cm
Lengde USB-kabel	1,2 meter
Lengde på stereokabelen	1,5 meter

Usb-kaiutin

Tuotenumero 38-3807 Malli V350

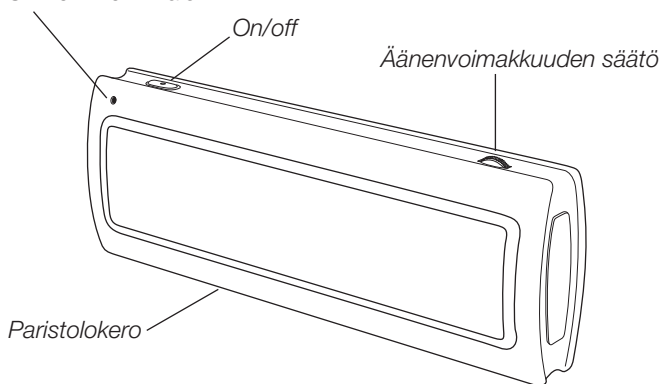
Lue käyttöohjeet ennen tuotteen käyttöönottoa ja säilytä ne tulevaa tarvetta varten. Pidätämme oikeuden teknisten tietojen muutoksiin. Emme vastaa mahdollisista teksti- tai kuvavirheistä. Jos laitteeseen tulee teknisiä ongelmia, ota yhteys myymälään tai asiakaspalveluun (yhteystiedot käyttöohjeen lopussa).

Tuotekuvaus

Kaiuttimet, joissa sisäinen vahvistin. Täydellinen pieneen toimistoon, matkalle ym. Virtakytkin/äänenvoimakkuuden säätö. Toimii mukana tulevalla usb-kaapelilla tietokoneen usb-liitäntän kautta tai paristoilla (4 x AAA/LR03), jotka myydään erikseen. Mukana 3,5 mm stereokaapeli (1,5 m) ulkoisen soittimen, kuten mp3:n, liittämiseksi sekä kantolaukku.

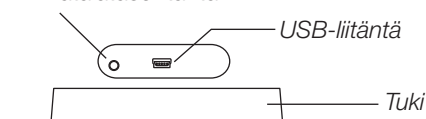
Painikkeiden kuvaus

Sininen merkkivalo



Takapuolella

3,5 mm:n matalatasoliitäntä



Käyttö

1. Käynnistä kaiutin painamalla ON/OFF-painiketta. Sininen merkkivalo vilkkuu laitteen ollessa päällä.
2. Liitä Mini USB-portti kaiuttimen taakse ja toinen pää tietokoneeseen. Windows 7, Vista ja XP asentavat tarvittavat ajurit automaattisesti.
3. Kaiutinta voi käyttää myös 3,5 mm:n stereokaapelilla.
4. Kaiutin toimii mukana tulevalla usb-kaapelilla tietokoneen usb-liitäntän kautta tai paristoilla (4 x AAA/LR03).
5. Varmista, että asetat paristot napaisuusmerkintöjen mukaisesti.
6. Säädä äänenvoimakkuus kaiuttimen sivussa olevalla säätimellä.

Huolto ja ylläpito

Puhdista laite tarvittaessa pyyhkimällä se pehmeällä ja kuivalla liinalla. Älä käytä voimakkaita puhdistusaineita tai liuottimia.

Kierrätys

Kierrätä tuote asianmukaisesti, kun poistat sen käytöstä. Tarkempia kierrätysohjeita saat kuntasi jäteneuvonnasta.

Tekniset tiedot

Mitat	24,6 x 8,5 x 3,6 cm
Usb-kaapelin pituus	1,2 metriä
3,5 mm:n stereokaapelin pituus	1,5 metriä