

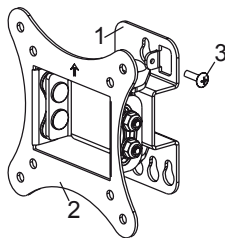
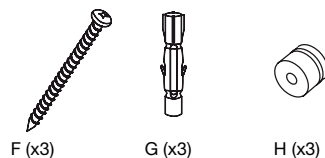
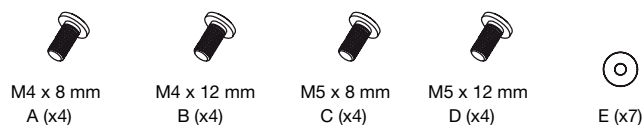
TV/Monitor Bracket

Art.no 38-4242 Model WLB011

Please read the entire instruction manual before using the product and save it for future reference. We reserve the right for any errors in text or images and any necessary changes made to technical data. If you have any questions regarding technical problems please contact Customer Services.

Product description

Adjustable wall mount designed for TFT/LCD flat screen televisions and monitors. Check that all the parts are in the box.



Disposal

Follow local ordinances when disposing of this product. If you are unsure how to proceed, contact your local authority.

Specifications

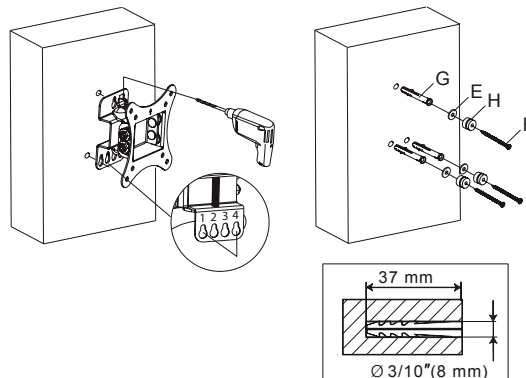
Max. load 15 kg
VESA standard 75 x 75 and 100 x 100 mm

Assembly

First make sure the wall you intend to mount the bracket on can bear the weight of the bracket and the mounted flat screen.

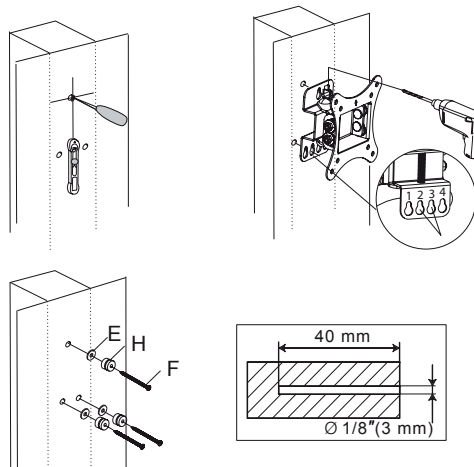
Mounting onto a concrete wall/wooden wall/studding

Use the provided screws (F), spacers (H), washers (E) and wall plugs (G).



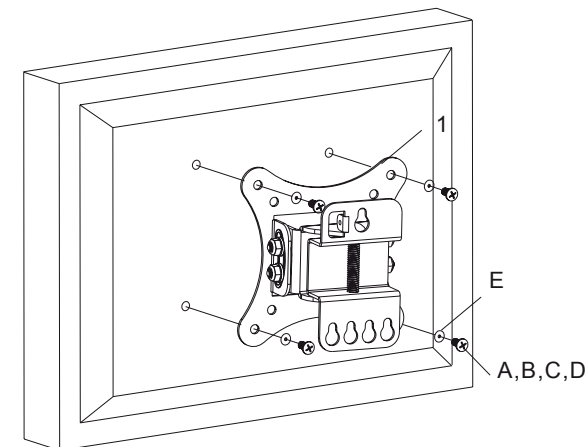
Mounting onto a plasterboard wall

Locate the bracket so that you can screw into the timber studing. Use the screws (F), spacers (H) and washers (E).



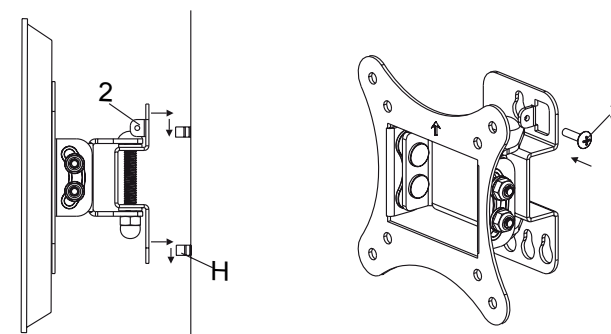
Attaching the TV/monitor to the backplate

Use the screws (A, B, C or D) and the washers (E).



Hanging the TV/monitor onto the bracket

Tighten the locking screw (3) to fix the bracket.



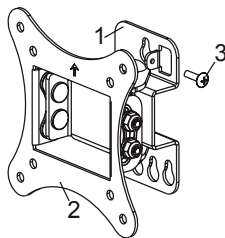
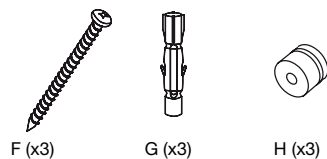
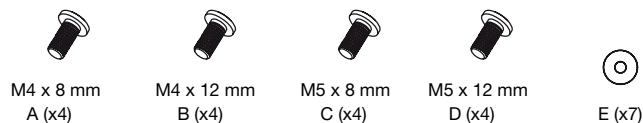
TV/Monitorfäste

Art.nr 38-4242 Modell WLB011

Läs igenom hela bruksanvisningen före användning och spara den sedan för framtida bruk. Vi reserverar oss för ev. text- och bildfel samt ändringar av tekniska data. Vid tekniska problem eller andra frågor, kontakta vår kundtjänst.

Produktbeskrivning

Justerbart fäste för väggmontering. Avsett för TV/monitorer. Kontrollera att alla delarna finns i förpackningen.



Avfallshantering

När du ska göra dig av med produkten ska detta ske enligt lokala föreskrifter. Är du osäker på hur du ska gå tillväga, kontakta din kommun.

Specifikationer

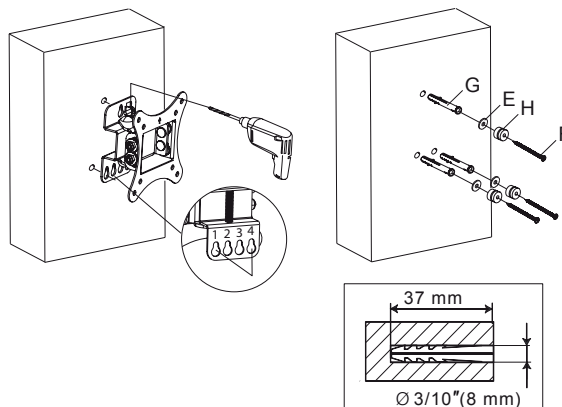
Maxbelastning 15 kg
VESA-standard 75 x 75 och 100 x 100 mm

Montering

Försäkra dig först om att väggen du ska montera väggfästet på håller för fästet och TFT/LCD- skärmens belastning.

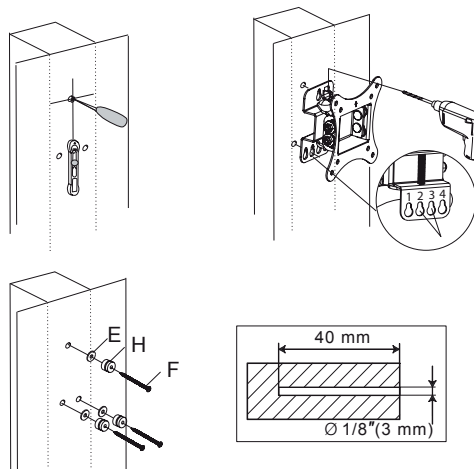
Montering på betongvägg/trävvägg

Använd de medföljande skruvarna (F), distanserna (H), brickorna (E) och pluggarna (G).



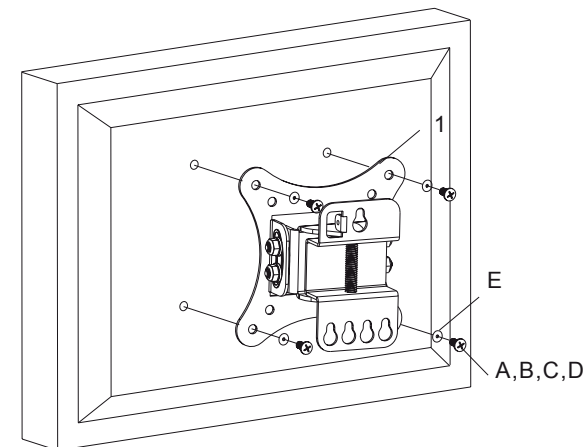
Montering på gipsvägg

Placera väggfästet så att det sitter över en träregel. Använd skruvarna (F), distanserna (H) och brickorna (E).



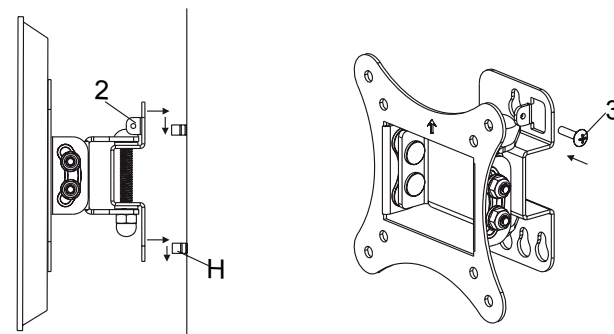
Sätt fast plattan i TV/monitor

Använd skruvarna (A, B, C eller D) samt brickorna (E).



Häng TV/monitor på fästet

Skruva i stoppskruven (3) så att fästet blir låst.



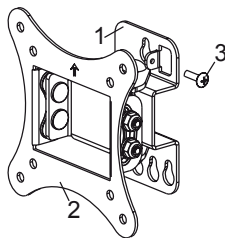
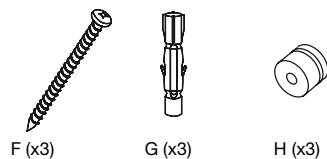
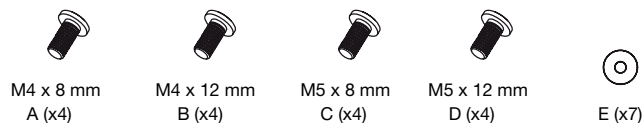
TV-/monitorfeste

Art.nr. 38-4242 Modell WLB011

Les brukerveiledningen nøye før produktet tas i bruk, og ta vare på den for framtidig bruk. Vi reserverer oss mot ev. tekst- og bildefeil, samt forandringer av tekniske data. Ved tekniske problemer eller spørsmål, ta kontakt med vårt kundesenter.

Produktbeskrivelse

Justerbart feste for veggmontering. Beregnet for tv-apparater og monitører. Kontroller at alle deler er med i forpakningen.



Avfallshåndtering

Når produktet skal kasseres, må det skje i henhold til lokale forskrifter. Ved usikkerhet, ta kontakt med lokale myndigheter.

Spesifikasjoner

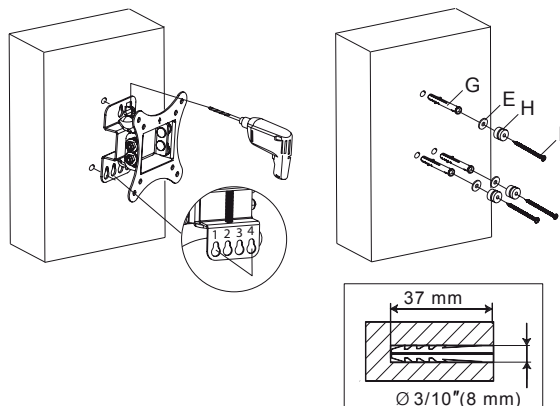
Maks. belastning 15 kg
VESA-standard 75 x 75 mm og 100 x 100 mm

Montering

Vær sikker på at veggen, hvor veggfestet skal monteres, tåler belastningen av veggfeste med tv/monitor.

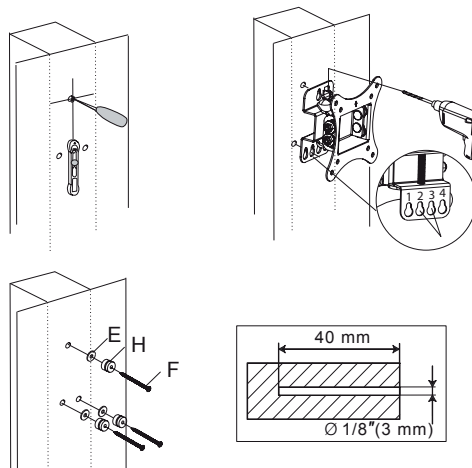
Montering på betongvegg/trevegg/stenderverk

Bruk de medfølgende skruene (F), distansehylsene (H), skivene (E) og pluggene (G).



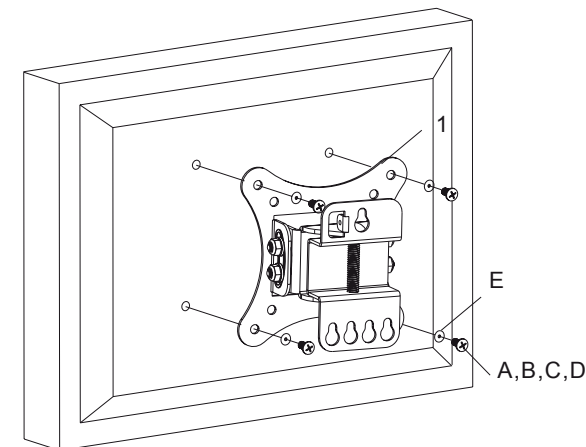
Montering på gipsvegg

Plasser veggfestet slik at det sitter over en trestender. Bruk skruene (F), distansehylsene (H) og skivene (E).



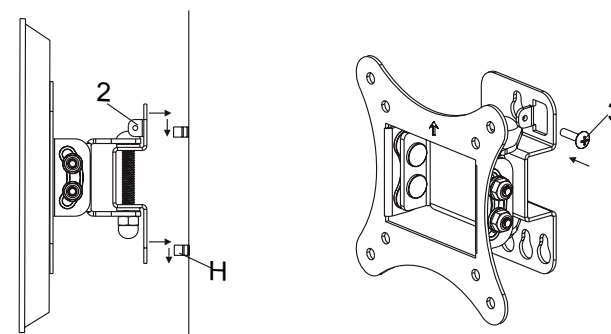
Fest platen til tv/monitor

Bruk skruene (A, B, C eller D) samt skivene (E).



Heng opp tv/monitor på festet

Skriv i stoppeskruen (3) slik at festet blir låst.



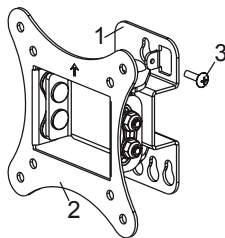
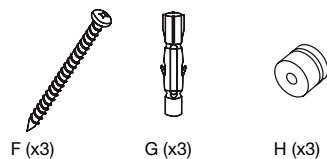
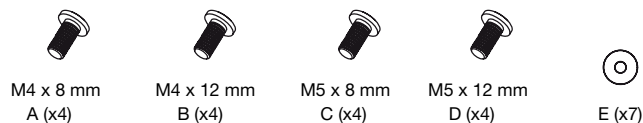
Tv-/näyttökiinnike

Tuotenumero 38-4242 Malli WLB011

Lue käyttöohjeet ennen tuotteen käyttöönottoa ja säilytä ne tulevaa tarvetta varten. Pidätämme oikeuden teknisten tietojen muutoksiin. Emme vastaa mahdollisista teksti- tai kuvavirheistä. Jos laitteeseen tulee teknisiä ongelmia, ota yhteys myymälään tai asiakaspalveluun.

Tuotekuvaus

Säädettävä seinäkiinnike televisiolle tai näytölle. Tarkista, että pakkaus sisältää kaikki osat.



Kierrätys

Kierrätä tuote asianmukaisesti, kun poistat sen käytöstä. Tarkempia kierrätysohjeita saat kuntasi jäteneuvonnasta.

Tekniset tiedot

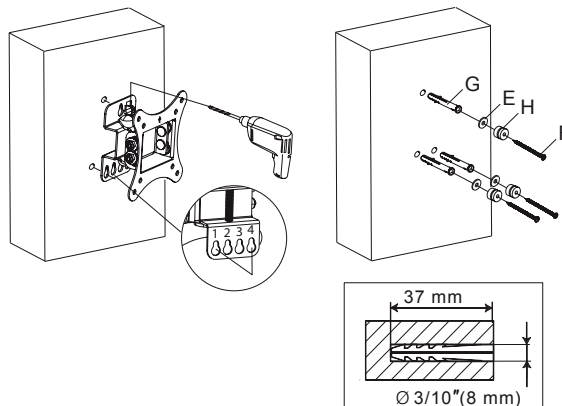
Suurin kuormitus 15 kg
VESA-standardi 75 x 75 ja 100 x 100 mm

Asennus

Varmista ensin, että seinä kestää television ja asennuskiinnikkeen painon.

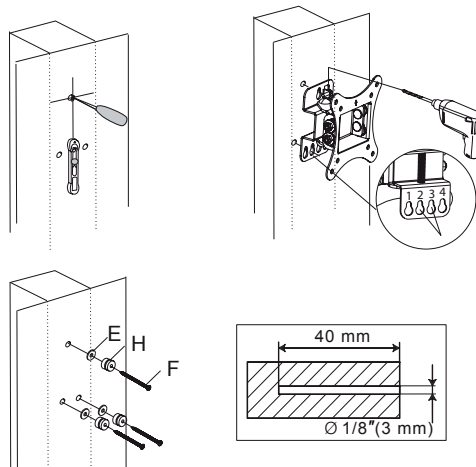
Asennus betoniseinään/puuseinään

Käytä pakkauksen mukana tulevia ruuveja (F), välikkeitä (H), aluslaattoja (E) ja tulppia (G).



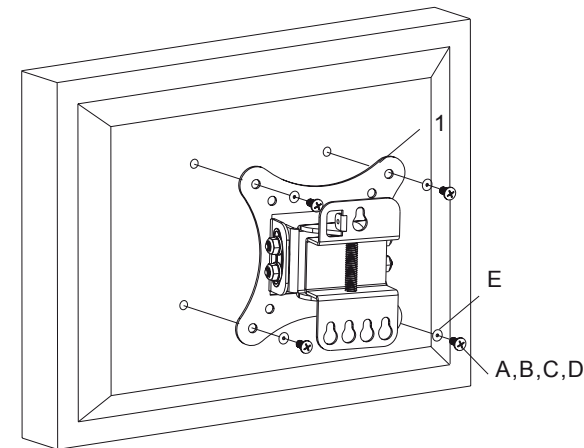
Asennus kipsiseinään

Aseta seinäkiinnike koolauksen kohdalle. Käytä ruuveja (F), välikkeitä (H) ja aluslaattoja (E).



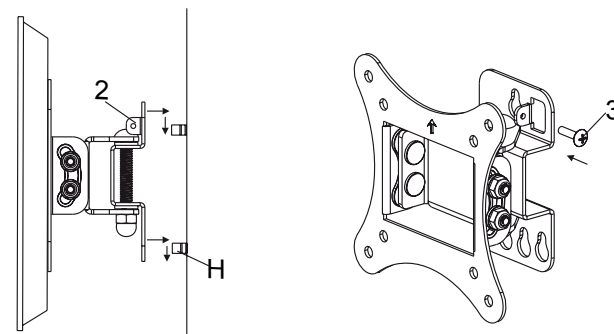
Tv:n/näytön kiinnittäminen

Käytä ruuveja (A, B, C tai D) ja aluslaattoja (E).



Tv:n/näytön ripustaminen kiinnikkeeseen

Lukitse kiinnitys pysäytysruuvilla (3).



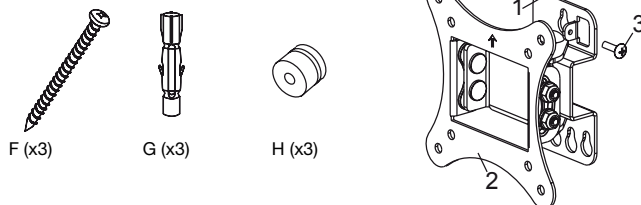
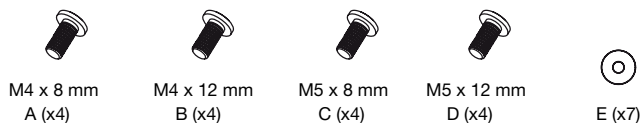
TV/Monitor-Halterung

Art.Nr. 38-4242 Modell WLB011

Vor Inbetriebnahme die komplette Bedienungsanleitung durchlesen und aufbewahren. Irrtümer, Abweichungen und Änderungen behalten wir uns vor. Bei technischen Problemen oder anderen Fragen freut sich unser Kundenservice über eine Kontaktaufnahme.

Produktbeschreibung

Verstellbare Halterung für Wandmontage. Für TV/Monitore bestimmt. Sicherstellen, dass die Verpackung alle Teile enthält.



Hinweise zur Entsorgung

Bitte das Produkt entsprechend den lokalen Bestimmungen entsorgen. Weitere Informationen sind von der Gemeinde oder den kommunalen Entsorgungsbetrieben erhältlich.

Technische Daten

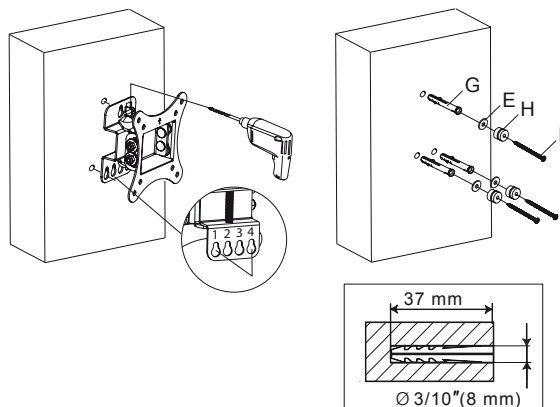
Maximale Tragfähigkeit 15 kg
 VESA-Standard 75 x 75 und 100 x 100 mm

Montage

Zuerst sicherstellen, dass die Wand, in der die Wandhalterung montiert werden soll, das Gewicht der Wandhalterung und des TFT/LCD-Bildschirms trägt.

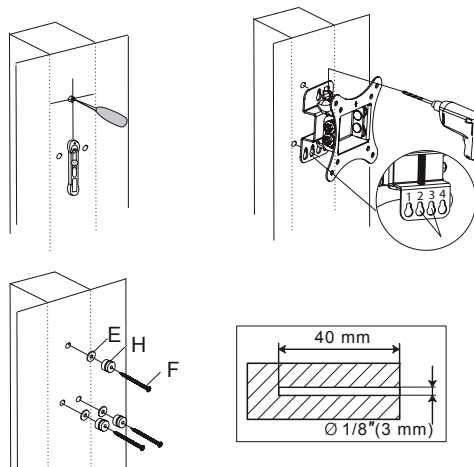
Montage an einer Betonwand/Holzwand

Die mitgelieferten Schrauben (F), Abstandshalter (H), Unterlegscheiben (E) und Dübel (G) verwenden.



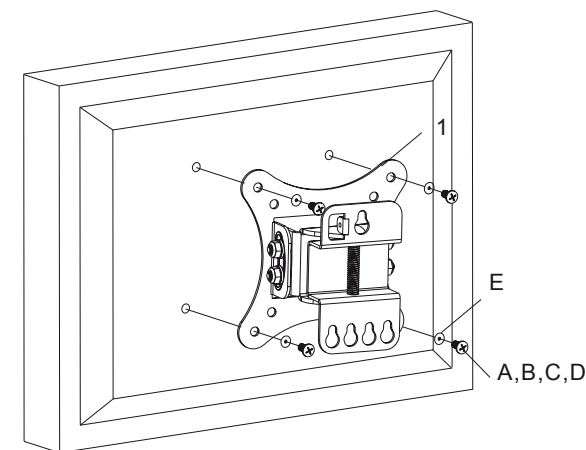
Montage an einer Gipswand

Die Wandhalterung über einem Holzbalken platzieren. Die Schrauben (F), Abstandshalter (H) und Unterlegscheiben (E) verwenden.



Die Rückplatte am TV/Monitor befestigen

Die Schrauben (A, B, C oder D) sowie die Unterlegscheiben verwenden (E).



Den TV/Monitor auf die Halterung hängen

Die Anschlagsschraube (3) so einschrauben, dass die Halterung verriegelt ist.

