


3D-penna

Art.nr 38-6415 Modell 3DOODLER PLASTIC PEN

Läs igenom hela bruksanvisningen före användning och spara den sedan för framtida bruk. Vi reserverar oss för ev. text- och bildfel samt ändringar av tekniska data. Vid tekniska problem eller andra frågor, kontakta vår kundtjänst.

Säkerhet

- 3D-pennan är ingen leksak, rekommenderas från 12 år och uppåt.
- Se till att gummiskyddet alltid sitter på plats över pennans spets.
- Pennan får endast användas i välventilerade utrymmen.
-  Använd aldrig pennan på någon plats där den riskerar att falla ner i vatten eller annan vätska.

Obs!



- Pennans spets blir **mycket het** vid användning. Rör aldrig spetsen eller delar nära spetsen vid användning.
- Låt aldrig spetsen komma i kontakt med brännbara eller lättantändliga föremål.
- Informera åskådare om att pennans spets är mycket het och inte får röras.

Avfallshantering

När du ska göra dig av med produkten ska detta ske enligt lokala föreskrifter. Är du osäker på hur du ska gå tillväga, kontakta din kommun.

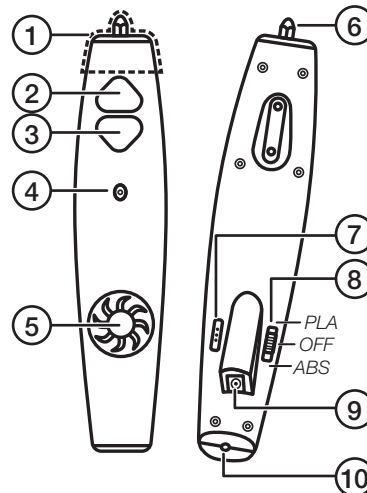
Specifikationer

Nätadapter

IN	100–240 V, 50–60 Hz
UT	12 V, 2,0 A
Effekt	24 W

Knappar och funktioner

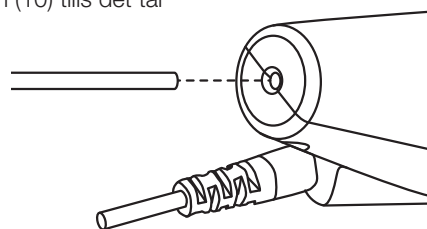
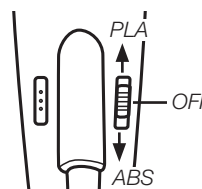
1. Löstagbart skydd för pennans spets
2. Snabb utmatning av plast
3. Långsam utmatning av plast
4. LED-indikator
5. Kylfläkt
6. Spets
7. Kontrollport, 3-pin
8. [ABS, PLA] Reglage för att slå på pennan och samtidigt välja att ABS- eller PLA-plast ska användas, slå av.
9. Anslutning av nätadapter
10. Öppning för inmatning av plast



Användning

Obs! Använd endast plastmaterial som är avsett för användning i 3D-pennan.

1. Anslut nätadaptern till pennan och till ett vägguttag.
2. Slå på pennan genom att ställa reglaget (8) i läge ABS eller PLA beroende på vilken typ av plast som ska användas.
3. Pennan värms upp, LED-indikatorn lyser med rött sken. När rätt temperatur uppnåtts ändrar LED-indikatorn färg till blå för ABS-plast och grön för PLA-plast.
4. Skjut in ett plaststrå i pennan genom öppningen (10) tills det tar stopp.



5. Tryck på någon av knapparna 2 (snabb utmatning) eller 3 (långsam utmatning) och tryck lätt på plaststrået så att pennan greppar tag i och drar in plaststrået. Plasten matas efter några sekunder ut.
6. Släpp upp vald knapp för att avbryta utmatningen.

Obs!

- Om du efter att det första strået tagit slut matar in ett nytt av annan färg kommer en del av föregående strå att matas ut innan det nya kommer.
- Pennan stängs automatiskt av efter 5 minuters inaktivitet. Tryck någon av knapparna 2 eller 3, eller för reglaget (8) till mittläge (av) och sedan tillbaka till vald plast för att slå på.

Byt typ av plast i pennan

1. Ställ reglaget (8) i läge ABS.
2. Vänta tills LED-indikatorn lyser med blått sken.
3. Tryck knapp 2 eller 3 för att mata ut ev. kvarvarande plast.

Obs! Om du byter plasttyp från PLA till ABS kan ev. kvarvarande PLA-plast göra att det ryker lätt från pennan. Detta är helt normalt. PLA-plast avger inga giftiga ångor.

Töm pennan på plast

1. Se till att pennan är påslagen och att LED-indikatorn visar att den uppnått rätt temperatur, blå för ABS-plast och grön för PLA-plast.
 2. Håll ner knapp 2 och 3 samtidigt, LED-indikatorn blinkar och plasten matas ut.
 3. När plasten slutar matas ut kan du försiktigt dra ut den för hand.
 4. Klipp bort ev. kvarvarande plast vid pennans spets.
- Obs!** Var försiktig, spetsen är mycket het.

Besök gärna www.the3Doodler.com för tips och idéer.

Skötsel och underhåll


- Rengör pennan med en lätt fuktad trasa. Använd ett mildt rengöringsmedel, aldrig lösningsmedel eller frätande kemikalier.
- Stäng av pennan och dra ut nätadaptern ur pennan och vägguttaget när den inte används.
- Låt spetsen svalna efter användning innan du lägger undan pennan för förvaring.
- Om spetsen är varm kan den skada målade ytor, plastdetaljer och tyger.
- Förvara pennan på en sval dammfri plats utom räckhåll för barn.

3D-penn

Art. nr. 38-6415 Modell 3DOODLER PLASTIC PEN

Les brukerveiledningen grundig før produktet tas i bruk og ta vare på den for framtidig bruk. Vi reserverer oss mot ev. feil i tekst og bilde, samt forandringer av tekniske data. Ved tekniske problemer eller spørsmål, ta kontakt med vårt kundesenter.

Sikkerhet

- 3D-pennen er ikke noe leketøy og det anbefales en min. alder på 12 år for å bruke den.
- Pass på at gummihylsen alltid sitter på pennen når den ikke er i bruk.
- Rommet hvor pennen skal brukes må være godt ventiler.
-  Pennen må ikke brukes på steder hvor den kan fallen ned i vann eller annen væske.

Obs!



- Pennens spiss kan bli **svært varmt**, og må derfor ikke berøres når den er i bruk.
- La ikke spissen komme i kontakt med brennbare eller lett antenkelige gjenstander.
- Informer alle tilskuere om at pennespissen er veldig varm og ikke må berøres.

Avfallshåndtering

Når produktet skal kasseres, må det skje i henhold til lokale forskrifter. Hvis du er usikker, ta kontakt med kommunen din.

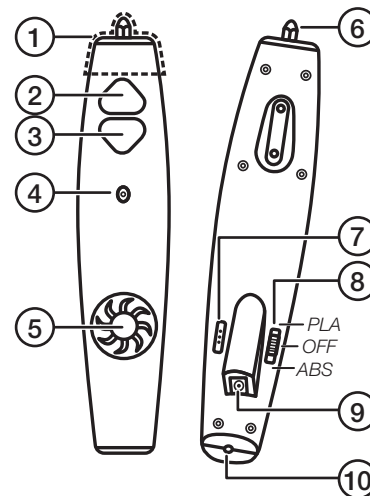
Spesifikasjoner

Strømadapter

IN	100–240 V/ 50–60 Hz
UT	12 V/ 2,0 A
Effekt	24 W

Knapper og funksjoner

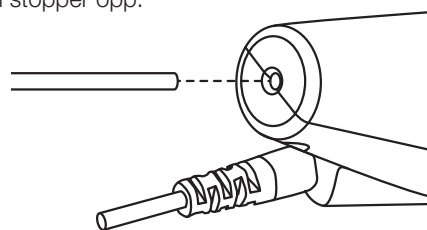
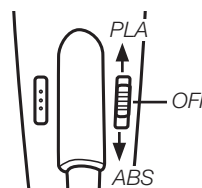
1. Avtakbar hette/hylse
2. Rask utmating av plast
3. Skate utmating av plast
4. LED-indikator
5. Kjølevifte
6. Spiss
7. Kontrollport, 3-pin
8. [ABS, PLA] Bryter til å slå på/av pennen og valg av ABS- eller PLA-plast.
9. Tilkobling av strømadapter
10. Åpning for mating av plast



Bruk

Obs! Bruk kun plastmateriale som er beregnet til 3D-pennen.

1. Bruk strømadapteren koblet til pennen og et strømuttak.
2. Skru på pennen med bryteren (8) på en av innstillingene for plast (ABS eller PLA), avhengig av hvilken type du skal bruke.
3. Pennen varmes opp og LED-indikatoren lyser rødt. Når den har oppnådd riktig temperatur vil LED-indikatoren skifte til blått for ABS-plast og grønt for PLA-plast.
4. Skyv et plaststrå i pennens matingsåpning (10) til den stopper opp.



5. Trykk på en av knappene, enten 2 (rask utmating) eller 3 (sakte utmating) og trykk lett på plaststrået slik at pennen griper tak og drar plaststrået inn. Plasten mates ut etter noen sekunder.
6. Slipp opp den valgte knappen og avbryt utmatingen.

Obs!

- Hvis du mater inn nytt strå med en ny farge når det første strået er oppbrukt, vil det ta litt tid før den nye fargen mates ut.
- Pennen skrus av automatisk etter 5 minutters inaktivitet. Trykk på enten 2 eller 3, eller før bryter (8) til en mellomposisjon (av) og deretter tilbake til den valgte plasttypen for å skru på igjen.

Skifte av plasttype i pennen

1. Still bryteren (8) på ABS.
2. Vent til LED-indikatoren blinker blått.
3. Trykk på knapp 2 eller 3 for å mate ut gjenværende plast.

Obs! Hvis du bytter fra PLA- til ABS-plast kan det hende at PLA-plasten som er igjen gjør at det ryker litt fra pennen. Dette er helt normalt. PLA-plasten avgir ikke giftig damp.

Tømme pennen for plast

1. Pass på at pennen er skrudd på og at LED-indikatoren viser at riktig temperatur er oppnådd (blått lys for ABS-plast og grønt for PLA).
 2. Hold knappene 2 og 3 inne samtidig, LED-indikatoren blinker og plasten mates ut.
 3. Når pennen stopper utmatingen kan den trekkes forsiktig ut manuelt.
 4. Klipp bort ev. plast som er igjen ved pennespissen.
- Obs!** Vær forsiktig med spissen fordi den er svært varm.

Besøk www.the3Doodler.com for tips og idéer.

Stell og vedlikehold


- Rengjør pennen med en lett fuktet klut. Bruk et mildt rengjøringsmiddel, aldri løsningsmidler eller etsende kjemikalier.
- Skru av pennen og trekk ut strømledningen fra strømuttaket når det ikke er i bruk.
- La spissen bli avkjølt etter bruk før du legger den bort til oppbevaring.
- Hvis spissen er varm kan den skade malte flater, plastdetaljer og tekstiler.
- Oppbevar pennen på en tørr plass utenfor barns rekkevidde.

3D-kynä

Tuotenro 38-6415 Malli 3DOODLER PLASTIC PEN

Lue käyttöohje ennen tuotteen käyttöä ja säilytä se tulevaa tarvetta varten. Pidätämme oikeuden teknisten tietojen muutoksiin. Emme vastaa mahdollisista teksti- tai kuvavirheistä. Jos tuotteeseen tulee teknisiä ongelmia, ota yhteys myymälään tai asiakaspalveluun.

Turvallisuus

- 3D-kynä ei ole lelu, eikä se sovellu alle 12-vuotiaille lapsille.
- Varmista, että kumisuoja on paikoillaan kynän kärjen päällä.
- Kynää saa käyttää ainoastaan hyvin ilmastoidussa tilassa.
-  Älä käytä kynää paikassa, josta se voi tippua veteen tai muuhun nesteeseen.

Huom.!



- Kynän kärki kuumenee erittäin paljon käytön aikana. Älä koske kärkeä tai sen lähellä olevia osia käytön aikana.
- Varmista, että kärki ei joudu kosketuksiin palavien tai helposti syttyvien esineiden kanssa.
- Kerro myös sivullisille, että kynän kärki on erittäin kuuma, ja että sitä ei saa koskea.

Kierrättäminen

Kierrätä laite asianmukaisesti, kun poistat sen käytöstä. Tarkempia kierrätysohjeita saat kuntasi jäteneuvonnasta.

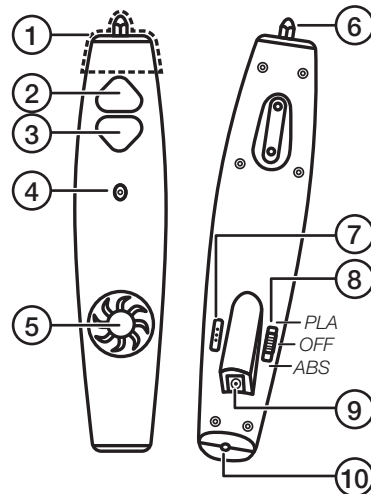
Tekniset tiedot

Muuntaja

Tulojännite	100–240 V, 50–60 Hz
Lähtöjännite	12 V, 2,0 A
Teho	24 W

Painikkeet ja toiminnot

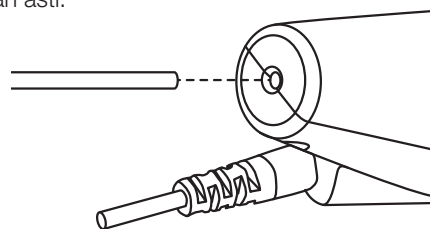
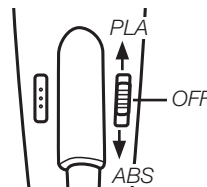
1. Kynän kärjen irrotettava suojus
2. Muovin nopea syöttö
3. Muovin hidas syöttö
4. LED-merkkivalo
5. Jäähdytintuuletus
6. Kärki
7. Tarkistusportti, 3-pinninen
8. [ABS, PLA] Kynän käynnistäminen, ABS- tai PLA-muovin valitseminen, kynän sammuttaminen
9. Muuntajan liitäntä
10. Muovin syöttöaukko



Käyttö

Huom.! Käytä ainoastaan 3D-kynään sopivia muovimateriaaleja.

1. Liitä muuntaja kynään ja pistorasiaan.
2. Laita kynä päälle asettamalla valitsin (8) asentoon ABS tai PLA riippuen käytettävästä muovista.
3. Kynä lämpenee, LED-merkkivalo palaa punaisena. Kun kynä on saavuttanut sopivan lämpötilan, LED-merkkivalon väri muuttuu siniseksi (ABS-muovi) tai vihreäksi (PLA-muovi).
4. Työnnä kynän muovitikku kynän aukon (10) pohjaan asti.



5. Paina painiketta 2 (nopea syöttö) tai 3 (hidas syöttö) ja paina kevyesti muovitikku, jolloin se kiinnittyy kynään ja menee kynän sisälle. Muovi tulee ulos syöttöaukosta muutaman sekunnin kuluttua.
6. Lopeta syöttö päästämällä painike.

Huom.!

- Jos syötät erivärisen tikun ensimmäisen tikun loputtua, kynästä tulee vielä jonkin verran ensimmäistä väriä ennen uutta väriä.
- Kynä sammuu automaattisesti, jos se on 5 minuuttia käyttämättä. Käynnistä kynä uudelleen painamalla painiketta 2 tai 3, tai laittamalla valitsin (8) keskiasentoon (pois päältä) ja sen jälkeen valitun muovin kohdalle.

Muovityypin vaihtaminen

1. Aseta valitsin (8) kohtaan ABS.
2. Odota, kunnes LED-merkkivalo palaa sinisenä.
3. Syötä loput muovit ulos painamalla painiketta 2 tai 3.

Huom.! Jos vaihdat muovityyppejä PLA-muovista ABS-muoviin, kynässä olevat PLA-muovin jäänteet saattavat kärytä hieman. Tämä on täysin normaalia. PLA-muovista ei tule myrkyllistä savua.

Muovin tyhjentäminen kynästä

1. Varmista, että kynä on päällä ja oikean lämpötilan LED-merkkivalo palaa (ABS-muovilla sininen valo ja PLA-muovilla vihreä valo).
2. Paina painikkeita 3 ja 4 samanaikaisesti, LED-merkkivalo vilkkuu ja kynä syöttää muovia.
3. Kun kynä lopettaa muovin syöttämisen, voit vetää muovin varovasti ulos.
4. Jos muovia jää jäljelle, leikkaa se pois kynän kärjen kohdalta. **Huom!** Ole varovainen, kärki on erittäin kuuma.

Lisää vinkkejä ja ideoita löydät osoitteesta www.the3Doodler.com.

Puhdistaminen ja huolto

- Puhdista kynä kevyesti kostutetulla liinalla. Käytä mietoa pesuainetta. Älä käytä liuotusaineita tai syövyttäviä kemikaaleja.
- Sammuta kynä ja irrota muuntaja kynästä ja pistorasiasta, kun kynää ei käytetä.
- Anna kärjen jäähtyä käytön jälkeen, ennen kuin asetat kynän säilytykseen.
- Kuuma kärki saattaa vahingoittaa maalattuja pintoja, muovia ja kankaita.
- Säilytä kynää viileässä ja pölyttömässä paikassa lasten ulottumattomissa.