

Cd-spelare med radio

CD-soitin ja radio



Modell/Malli: CDR32NP

Nr/Nro: 38-1478

CLAS OHLSON

Cd-spelare med radio

Artikelnummer: 38-1478, modell: CDR32NP

Läs igenom hela bruksanvisningen före användning och spar den sedan som referensmaterial. Vi reserverar oss för ev. text- och bildfel samt ändringar av tekniska data. Vid tekniska problem eller andra frågor kan Du kontakta oss (se adresserna på baksidan).

Presentation

- CD-spelare med radio och 60 sek. antiskakminne.
- Omkopplare för bättre basåtergivning och knapplås, lågnivåutgång samt minne för 10 radiokanaler (5 AM + 5 FM).
- Drivs med 2 st. R6-batterier (medföljer ej) eller batterieliminators (medföljer ej).
- Levereras med hörlurar.

Passande tillbehör (medföljer ej)

- Passande batterieliminators (medföljer ej) 4,5 VDC 500 mA 1,3 mm dc-propp med + i centrum.
Obs! Kontrollera att batterieliminators har rätt spänning och polaritet innan inkoppling, i annat fall kan cd-spelaren och batterieliminators gå sönder vilket ej täcks av garantin.
- 2 st. R6 batterier (medföljer ej).
Använd någon av dessa typer av batterier: Nickel-Metall-Hydrid batterier (laddningsbara), Nickel-Cadmium batterier (laddningsbara) eller alkaliska batterier. Använd ej brunnstombsbatterier, p.g.a. att de har lägre kapacitet vilket ger kort speltid på cd-spelaren.

1. Säkerhetsföreskrifter

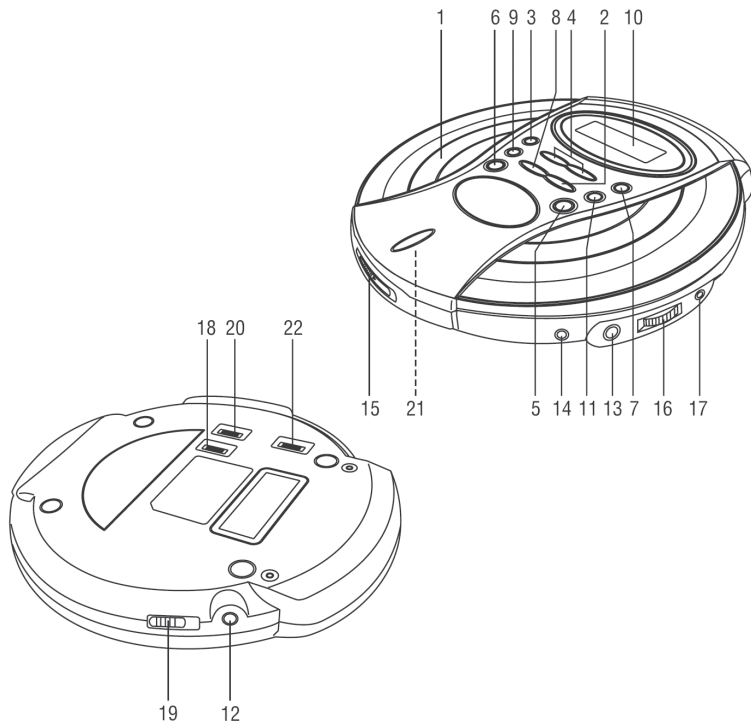
Demontera inte spelaren, laserstrålen som används för att läsa skivorna kan skada ögonen.

1. Stick inte in främmande föremål i CD-spelaren. Den är försedd med säkerhetsanordning som stänger av laserstrålen automatiskt när CD-luckan öppnas men den kan deaktiveras om något metallföremål eller annat främmande föremål förs in i spelaren.
2. Utsätt inte spelaren för stötar eller vibrationer.

Placering

Placera spelaren på vibrationsfritt, stadigt underlag. Utsätt den inte för fukt, damm eller extrema temperaturer eftersom höljet kan skadas. Rekommenderad användningstemperatur 5°C till 35°C.

2. Kontroller och funktioner



1. CD-lucka
2. [M (+)] stega uppåt till nästa sparade radiostation
3. [BAND] omkopplare för våglängd AM – FM
4. [SKIP/TUNING] sök musikspår eller radiostation
5. [PLAY/PAUSE] uppspelning eller paus för cd-skiva
6. [STOP] tryck en gång för att stoppa uppspelning, tryck en gång till för att stänga av spelaren.
7. [P-MODE] välj typ av cd-uppspelning
8. [M (-)] stega neråt till nästa sparade radiostation
9. [PROG] programmering av cd-uppspelning
10. Display
11. [MEMORY] minnesknapp för radiostationer
12. [DC 4.5V] anslutning för batterieliminatör
13. [PHONES] Hörlursuttag
14. [CHARGE] indikatorlampa för laddning
15. [OPEN] öppning av cd-lucka
16. [VOLUME] volymkontroll
17. [LINE OUT] lågnivåutgång till annan audioenhet
18. [OFF CHARGE ON] laddningsomkopplare
19. [RADIO CD] välj mellan att lyssna på cd eller radio
20. [BASS BOOST] basförstärkning
21. Batterilucka (under cd-lucka)
22. [HOLD] knapplås

3. Display

Displayen visar olika information om du lyssnar på cd eller radio.

Uppspelning av cd-skiva

- "REPEAT 1" visas under repeterad uppspelning av ett spår.
- "REPEAT ALL" visas under repeterad uppspelning av hel cd-skiva.
- "INTRO" visas under uppspelning de första 10 sekunderna av varje spår.
- "RANDOM" visas under slumpvis uppspelning.
- "PROG" visas under programmerad uppspelning.

Lyssna på radio

- "AM" eller "FM" visar vilken våglängd som har valts.
- "Stereo" visas vid stereomottagning.
- Aktuell frekvens visas.
- "M" blinkar när en station sparas i minnet.
- "M 1-5" visar vilken av de sparade stationerna som hörs.

4. Batterier

Sätt i 2 st. LR6 (AA) batterier i batterifacket (21) under cd-locket, enligt (+) plus och (-) minus märkningen i batterifackets botten.

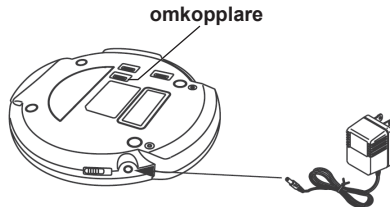
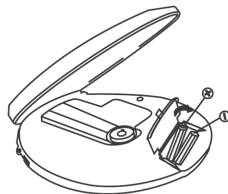
Viktigt!

1. Använd alltid två batterier av samma typ, blanda aldrig nya och använda batterier vid byte.
2. Var noga med polariteten när batterierna sätts in i batterifacket, om något batteri blir felvänt kan det orsaka läckage.
3. Ladda aldrig engångsbatterier (alkaliska batterier, torrbatterier). Demontera inte batterierna och utsätt dem inte för hög värme. Släng inte batterierna i elden!
4. Förbrukade eller urladdade batterier måste lämnas till sophanteringen enligt kommunens anvisningar.

Laddning och användning av uppladdningsbara batterier

- Ladda inte mer än 24 timmar i ett sträck med 900mAh batteri eller 48 timmar med 2000mAh batterier – Om du gör så kan batterierna förstöras.
- Ställ alltid omkopplaren (18) i läge "OFF" när laddningen är klar.
- Spelaren kan ladda upp uppladdningsbara Ni-Cd eller Ni-MH-batterier på ca 15 timmar (900 mAh batterier) till ca 32 timmar (2000 mAh batterier) Dessa uppladdningsbara batterier medföljer ej.

1. Öppna locket över batterifacket och sätt in två st. uppladdningsbara batterier. Batterierna måste vara uppladdningsbara Ni-Cd eller NI-MH batterier annars kan batterierna explodera eller börja läcka! Blanda inte olika typer av batterier.
2. Anslut batterieliminatorn (medföljer ej) till eluttaget och ställ omkopplaren (18) på ON för att starta laddningen.
3. Avbryt laddningen genom att ta ur batterieliminatorn och ställa omkopplaren (18) i läge "OFF".
4. Byt de laddningsbara batterierna om deras kapacitet sjunker fort efter laddning.
5. När du laddar upp batterierna för första gången kan kapaciteten vara begränsad, i så fall bör du ladda upp och ladda ur batterierna upprepade gånger för att nå full effekt.



Viktigt!

Kontrollera att laddningsomkopplaren (OFF CHARGE ON) (18) står i läge OFF vid användning av icke uppladdningsbara batterier i cd-spelaren. Vid laddning av icke uppladdningsbara batterier så kan batterierna explodera eller börja läcka.

5. Vård och hantering av cd-skivor

- Smutsiga, repade eller dålig brända skivor kan orsaka hopp eller biljud. Kom därför ihåg att endast vidröra en cd-skiva på kanterna. Skivorna håller du bäst rena genom att inte vidröra de plana ytorna.
- Efter användning lägger du in skivan i dess fodral för att undvika repor.
- Utsätt inte cd-skivorna för direkt solsken, hög luftfuktighet eller höga temperaturer under längre tid. Längre tids exponering för höga temperaturer kan medföra att en cd-skiva slår sig och blir sned.
- Sätt inte fast något papper och skriv heller ingenting på någondera sidan. Vassa skrivdon eller en del bläcksorter kan förstöra skivans ytor.

Rengöring av skivor

- Fingeravtryck torkar du av med en mjuk duk. Till skillnad från vanliga skivor har cd-skivan inga synliga spår som kan samla damm och mikrokräp och en försiktig avtorkning med en putsduk bör ta bort de flesta partiklarna. Torka av skiva från mitten och utåt.
- Använd aldrig kemikalier för att göra ren cd-skivor. Kemikalierna kan förstöra plasten i cd-skivorna.

Observera!

- Spelaren kan inte spela upp en cd-skiva som har blivit ilagda upp-och-ner eller skivor som inte följer Compact Disk standard, den kan också ha svårt att spela upp repade eller smutsiga skivor med fingeravtryck etc.
- 3" (75 mm) skivor kan spelas utan adapter.

6. Uppspelning från cd-spelaren

Obs! Kom ihåg att sänka ljudstyrkan innan du pluggar in eller ur hörlurarna.

1. Ställ omkopplaren (19) på "CD".
2. Sätt i stereoproppen från hörlurarna i jacket [PHONES] (13).
3. Öppna cd-luckan genom att föra knappen [OPEN] (15) åt höger.
4. Håll skivan med etikettsidan uppåt och tryck på den på "skivtallriken" tills den klickar in i läge. Stäng luckan.
5. Tryck på knappen [PLAY/PAUSE] (5) Då börjar skivan att rotera och efter några sekunder visas "READING" på displayen när skivan blir inläst. Sedan visas det totala antalet spår samt den totala speltiden på displayen. Spelningen börjar automatiskt med spår 1.
6. Ställ in volymen till önskad nivå med [VOL] (16) aktivera [BASSBOOST] (20) (basförstärkning) om så önskas.
7. För att stoppa uppspelningen tillfälligt trycker du på knappen [PLAY/PAUSE] (5), tryck igen på knappen [PLAY/PAUSE] för att återgå till uppspelning.
8. Tryck under spelning på knapparna [SKIP/TUNING] (2, 8) för att hoppa till önskat spår.
 - Tryck på knappen [SKIP/TUNING] (2) för att hoppa till nästa spår på skivan.
 - Tryck på knappen [SKIP/SEARCH] (8) för att hoppa till tidigare spår.
9. Stoppa avspelningen genom att trycka på knappen [STOP/OFF] (7). Det totala antalet spår och den totala speltiden visas på displayen. Tryck på knappen [STOP] en gång till. Då bryts strömmen omedelbart.

6.1 Det digitala buffertminnet (ESP)

Antiskaksystemet startar automatiskt när du lyssnar på en cd-skiva, det går inte att stänga av.

- Antiskaksystemet (60 sekunder) bygger på ett halvledarminne för att hindra ljudet från att hoppa när spelaren utsätts för stötar och vibrationer under spelning.
- När cd-skivan börjar snurra visas en indikator i form av ett "U" på displayen och buffertminnet kopplas in automatiskt. Musikens digitala data lagras i en framåtlägrad minnesbuffert innan den är avkodad och börjar spelas. Märkning "U" fylls med linjer allt eftersom minnesbufferten fylls på.
- När spelaren råkar ut för en skakning av något slag under spelningen så fortsätter minnesinnehållet att avkodas och spelas. På så sätt får pickupen tid på sig att stabiliseras och fortsätta med att läsa in nya data senare. Eftersom spelaren läser av data ur minnet så försvinner en eller flera linjer ur "U".
- När pickupen återgått till normalläge lagras nya data i minnet och displayen växlar till "U" med alla linjer.

6.2 Basförstärkning (BASS BOST)

Ställ [BASS BOOST] (20) på "ON" om du vill öka basåtergivningen när du lyssnar på musiken genom hörlurarna.

6.3 Programmerad uppspelning

Spåren på skivan kan programmeras in för spelning i vilken ordning som helst. På det sättet kan du programmera max. 20 spår.

1. Tryck på knappen [PROG] (9) när spelaren står i stoppläge. "Prog", spårnummer "00" och programnummer "01" visas på displayen.
2. Välj önskat första spår som ska programmeras med knapparna [SKIP/TUNING] (2) (8).

3. Tryck på [PROG] (9) igen för att bekräfta ditt val.
4. Programnummer "02" visas på displayen, spårnummer "00" blinkar.
5. Välj nästa spår som ska programmeras med knapparna [SKIP/TUNING] (2) (8).
6. Tryck på [PROG] (9) igen för att bekräfta ditt val.
7. Upprepa punkterna 2 och 3 för ytterligare inprogrammering av extra spår.
8. Tryck efter avslutad inprogrammering på knappen [PLAY/PAUSE] (5)
9. "Prog" slutar att blinka på displayen och avspelingen startar från första inprogrammerade spår.
10. Cd-spelaren stannar när alla inprogrammerade spår har spelats. De programmerade spåren finns lagrade i minnet tills du öppnar cd-luckan eller tills strömmen slås av.
11. Om du vill spela samma program igen trycker du på knappen [PLAY/PAUSE] (5).

6.4 Smakprov på alla spår (Intro Scan)

1. Tryck under spelning eller i stoppläge tre gånger på knappen [P-MODE] (7).
2. Displayen visar "INTRO".
3. De första 10 sekunderna av varje spår med början från spår 1 spelas i nummerordning.

6.5 Upprepad avspeling av ett spår

1. Tryck en gång på knappen [P-MODE] (7) när spelaren är i Play-läge. Då visar displayen "REPEAT 1", om du är i Stoppläge, tryck på [PLAY/PAUSE] (5) ytterligare en gång.
2. Med denna inställning spelar cd-spelaren samma låt hela tiden tills du trycker på knappen [STOP] (6).

6.6 Upprepad avspelning av alla spår

1. Tryck under spelning eller i stoppläge två gånger på knappen [P-MODE] (7). Då visar displayen "REPEAT ALL". Om du är i Stoppläge tryck på [P-MODE] (7) ytterligare en gång.
2. Alla låtar spelas i nummerordning och upprepas tills du trycker på knappen [STOP] (6) eller när alla låtar har spelats.

6.7 Slumpvis avspelning

1. Tryck i stoppläge eller under spelning fyra gånger på knappen [P-MODE] (7), tryck sedan på [PLAY/PAUSE] (5).
2. Alla spår på skivan spelas i slumpvis vald ordning och därefter bryts strömmen automatiskt.

7. Rengöring

Rengöring av pickupplinsen

- Damm på pickupplinsen kan leda till hackigt ljud och dålig funktion
- Öppna cd-luckan och blås bort dammet med hjälp av en sprayburk med luft av den typ som används till kameror och objektiv.
- Det finns också speciella cd-skivor i fackhandeln som är avsedda till att användas vid rengöring av pickupplinsen.

Rengöring av spelarens hölje

Använd en mjuk fuktad duk. Använd aldrig alkohol, bensin eller andra starka lösningsmedel eftersom de kan förstöra plastytan. Det är viktigt att det inte kommer in någon vätska i cd-spelaren.

Kondens på laserpickupen

Kondens på laserpickupens inre komponenter kan tillfälligt försämra spelarens funktioner. Kondensering kan ske vid dessa tillfällen:

1. När du tar in spelaren utifrån till ett varmt rum eller om den står i ett kallt rum som uppvärms snabbt.
2. På sommaren om du tar in spelaren till ett varmt eller fuktigt ställe från ett utrymme med luftkonditionering (bil eller rum).
3. Om kondensering har uppstått: Vänta i 1 – 2 timmar så att spelaren hinner anta omgivningens temperatur innan den används.

Varning!

- Utsätt inte spelaren för dropp eller stänk och ställ inga föremål som innehåller vätska på spelaren t.ex. vaser eller läskburkar.
- Tänk på att spelaren behöver ventilation för att fungera bra och inte överhettas.

8. Lyssna på radion

Obs! Kom ihåg att sänka ljudstyrkan innan du pluggar in eller ur hörlurarna.

1. Ställ omkopplaren (19) på "RADIO".
2. Tryck på [BAND] (3) för att ställa in önskad våglängd (AM eller FM).
3. Tryck på någon av [SKIP/TUNING] –knapparna (4) för att ställa in önskad station.
4. Tryck och håll in [SKIP/TUNING] en kort stund för att starta automatisk stations-sökning, sökningen stoppar när en stark station hittas. "FM stereo" visas på displayen om stationen är stark och sänder i stereo.
5. Justera volymen, aktivera "Bass Boost" om du önskar mera basåtergivning.
6. Ställ omkopplaren (19) på "CD" för att stänga av radion.

8.1 Spara radiostationer i minnet

1. Ställ omkopplaren (19) på "RADIO".
2. Tryck på [BAND] (3) för att ställa in önskad våglängd (AM eller FM).
3. Tryck på någon av [SKIP/TUNING] –knapparna (4) för att ställa in önskad station.
4. Tryck på [MEMORY] (11), "M" blinkar på displayen.
5. Välj vilket minnesnummer (1 –5) som stationen ska lagras på med knapparna [M+] eller [M-].
6. Tryck på [MEMORY] (11) igen, "M" och aktuellt minnesnummer visas på displayen.

Obs! Ställ omkopplaren (19) på "CD" innan du tar ur batterieliminatör och/eller batterier annars raderas stationsminnet efter 30 sekunder.

8.2 Lyssna på radiostationer som har sparats i minnet.

1. Ställ omkopplaren (19) på "RADIO".
2. Tryck på [BAND] (3) för att ställa in önskad våglängd (AM eller FM).
3. Välj önskad station "M1 – M5" med knapparna [M+] eller [M-].
4. Ställ omkopplaren (19) på "CD" för att stänga av radion.

8.3 Spela in på bandspelare från cd-spelaren eller lyssna genom en annan audioenhet.

1. Anslut en kabel mellan [LINE OUT] (17) på cd-spelaren och [LINE IN] eller motsvarande på bandspelaren. (kabel medföljer ej).
2. Anslut en kabel mellan [LINE OUT] (17) på cd-spelaren och högtalare med inbyggd förstärkare, eller annan audioenhet (kabel medföljer ej).

9. Felsökning, symptom, orsak och åtgärd

Symptom	Orsak	Åtgärd
CD-spelaren startar inte.	Dåliga batterier, batterieliminatorn är inte rätt ansluten.	Byt batterier, kontrollera batterieliminatorns anslutning till spelaren och till eluttaget.
Skivan spelas inte.	Cd-skivan är fel insatt i spelaren.	Vänd på cd-skivan.
	Felaktig cd-skiva eller fel typ av cd-skiva.	Prova en annan cd-skiva (spelaren kan inte läsa dvd eller data-cd.)
	Cd-luckan är inte stängd.	För låsknappen (15) till vänster och kontrollera att CD-luckan är låst.
	Kondens på pickuplinsen.	Ta ut cd-skivan och lämna luckan öppen en timme för att kondensen ska försvinna.
Inget ljud från hörlurarna.	Hörlursproppen är inte rätt ansluten till radio/cd-spelaren.	Prova att trycka i proppen igen.
	Hörlursproppen är ansluten till "Line Out"-uttaget.	Anslut hörlursproppen till "PHONES"-uttaget.
	Volymkontrollen är satt på "0".	Öka volymen.
	Dåliga batterier.	Byt batterier, använd batterieliminatorn.
	Felaktig CD-skiva.	Byt cd-skiva.

Ljudet försvinner då och då.	Damm på pickuplinsen.	Rengör pickuplinsen (se Rengöring av pickuplinsen).
	Radio/cd-spelaren utsätts för rörelse/svängning.	Minska svängningar och rörelse.
Dåligt ljud.	För hög volym.	Minska ljudvolymen.
	Dåliga batterier.	Byt batterier eller använd batterieliminatorm.
	"BASS BOOST" är aktiverat med för stark volym.	Minska volymen eller stäng av "BASS BOOST".
Spelaren byter inte spår eller fungerar inte normalt.	Batterierna är dåliga, symbolen för dåliga batterier visas på displayen.	Byt batterier, använd endast alkaliska batterier eller använd batterieliminatorm.
Knapparna fungerar inte.	Låsning i elektronik eller mekanik.	Ta ur batterier och batterieliminatorm, vänta några sekunder och sätt tillbaka. Kontrollera att batterierna är nya och/eller att batterieliminatorm lämnar spänning.

CD-soitin ja radio

Tuotenumero: 38-1478, malli: CDR32NP

Lue käyttöohje huolellisesti ennen käyttöä ja säilytä se vastaisuuden varalle. Emme vastaa mahdollisista teksti- tai kuvavirheistä, emme myöskään teknisten tietojen muutoksista. Teknisten ongelmien ilmetessä ota meihin yhteyttä (tiedot takasivulla).

Esittely

- CD-soitin 60 sek. puskurimuistilla.
- Kytkin lisäbassolle, näppäinlukitus, matalatasoulostulo sekä 10 radiokanavan muisti (5 AM + 5 FM).
- Toimii paristoilla (2 kpl R6, eivät sisälly) tai muuntajalla (ei sisälly).
- Mukana kuulokkeet.

Laitteeseen sopivat varusteet (eivät sisälly)

- Sopiva muuntaja 4,5 VDC 500 mA 1,3 mm:n dc-pistoke, jossa plus (+) keskellä.
Huom! Tarkista enne kytkemistä, että muuntajassa on oikea napaisuus ja jännite. Muussa tapauksessa CD-soitin saattaa vioittua, eikä tällaiset viat kuuluu takuun piiriin.
- 2 kpl R6-paristoa.
Käytä ladattavia NiMH- tai NiCd-akkuja tai tavallisia alkaliparistoja.
Älä käytä ruskokiviparistoja, sillä niiden alhainen kapasiteetti ei sovellu CD-soittimelle.

1. Turvallisuusohjeita

Älä pura laitetta osiin. Laitteen laserlukupään säde saattaa vaurioittaa silmiä.

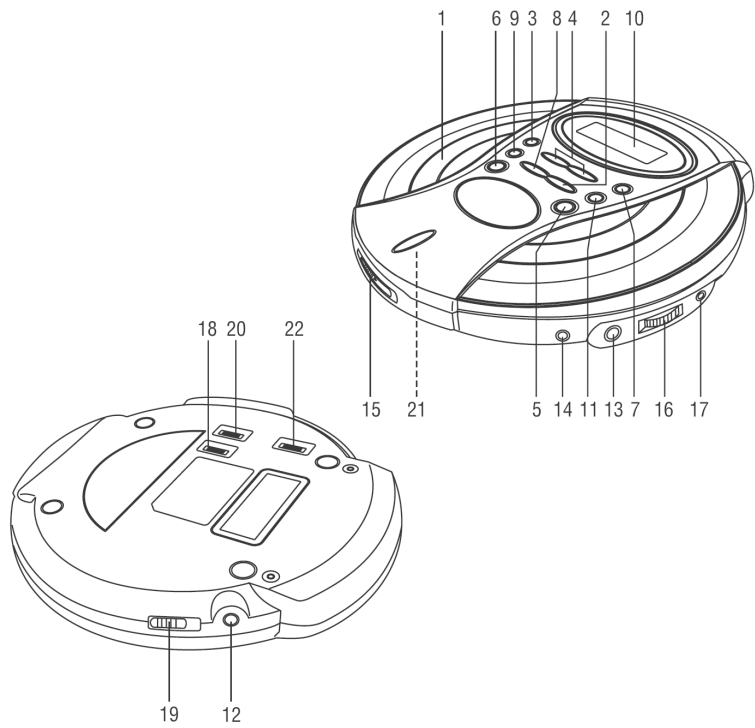
1. Älä aseta mitään vieraita esineitä CD-soittimen sisään. Vieraat metalliesineet laitteen sisällä saattavat vaurioittaa laitteen turvajärjestelmää, joka sulkee laser-säteen kannen ollessa auki.
2. Älä altista tuotetta iskuille tai tärähdyksille.

Sijoitus

Sijoita soitin tasaiselle, värinättömälle alustalle. Älä altista sitä kosteudelle, pölylle tai ääriämpötiloille, sillä kuori saattaa vaurioitua. Suositeltu käyttölämpötila on 5 °C... 35 °C.

2. Toiminnot

SUOMI



1. CD-lokero
2. [M (+)] siirry seuraavaan talletettuun radioasemaan
3. [BAND] aallonpituuden valitsin, AM – FM
4. [SKIP/TUNING] raidan tai radioaseman haku
5. [PLAY/PAUSE] CD-levyn toisto tai tauko
6. [STOP] paina kerran lopettaaksesi toiston, paina uudelleen sammuttaaksesi soittimen.
7. [P-MODE] CD-toiston valinta
8. [M (-)] siirry seuraavaan talletettuun radioasemaan
9. [PROG] CD-toiston ohjelmointi
10. Näyttö
11. [MEMORY] radioasemien tallennuspainike
12. [DC 4.5V] muuntajan liitäntä
13. [PHONES] Kuulokeliitäntä
14. [CHARGE] Latauksen merkkivalo
15. [OPEN] CD-lokeron avauspainike
16. [VOLUME] Äänenvoimakkuuden säätö
17. [LINE OUT] matalatasoliitäntä toiseen äänilähteeseen
18. [OFF CHARGE ON] latauskytkin
19. [RADIO CD] radion tai CD-soittimen valinta
20. [BASS BOOST] bassonvahvistus
21. Paristolokero (cd-luukun alla)
22. [HOLD] Näppäinlukitus

3. Näyttö

Näytöllä on eri tietoja riippuen siitä, kuunnellaanko CD-soitinta vai radiota.

CD-levyn toisto

- "REPEAT 1" Yhden raidan uudelleentoisto.
- "REPEAT ALL" Koko levyn uudelleentoisto.
- "INTRO" Jokaisen raidan 10 ensimmäisen sekunnin kuuntelu.
- "RANDOM" satunnaistoisto.
- "PROG" ohjelmoitu toisto.

Radion kuuntelu

- "AM" tai "FM" valittu aallonpituus.
- "Stereo" Stereovastaanotto.
- Senhetkinen taajuus.
- "M" vilkkuu, kun radiokanava tallentuu muistiin.
- "M 1-5" osoittaa kuunneltavan, talletetun aseman.

4. Paristot

Laita kaksi LR6-paristoa (AA) CD-kannen alla olevaan paristolokeroon (21) napaisuusmerkintöjen mukaisesti.

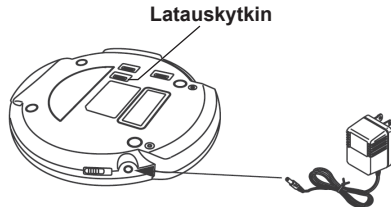
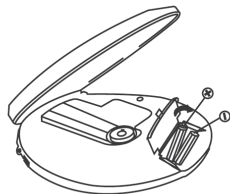
Tärkeää!

1. Käytä aina kahta samantyyppistä paristoa. Älä sekoita uusia ja vanhoja paristoja keskenään.
2. Ole tarkkana paristojen napaisuuden suhteen. Paristojen asettaminen laitteeseen väärin päin saattaa johtaa paristojen vuotamiseen.
3. Älä koskaan yritä ladata kertakäyttöparistoja (alkaliparistot, kuivaparistot). Älä pura paristoja tai altista niitä kuumuudelle. Älä hävitä paristoja polttamalla!
4. Käytetyt paristot tulee hävittää paikallisten säädösten mukaisesti.

Ladattavien paristojen lataaminen ja käyttö

- Älä lataa 900 mAh:n paristoja yli 24 tuntia yhtäjaksoisesti, äläkä 2000 mAh:n paristoja yli 48 tuntia yhtäjaksoisesti. Paristot saattavat vioittua, mikäli niitä ladataan liian pitkään.
- Käännä latauskytkin (18) aina OFF-asentoon kun lataus on valmis.
- Soitin lataa ladattavat Ni-Cd- tai Ni-MH-paristot (900 mAh) n. 15 tunnissa ja 2000 mAh:n paristot noin 32 tunnissa. Paristot eivät sisälly.

1. Avaa paristolokeron kansi, ja aseta lokeroon kaksi ladattavaa paristoa. Paristojen tulee olla ladattavia Ni-Cd tai NI-MH –paristoja, muuten ne saattavat vuotaa tai räjähtää! Älä sekoita erityyppisiä paristoja keskenään! Älä sekoita eri tyyppisiä paristoja keskenään.
2. Liitä muuntaja (ei sisälly) seinäpistorasiaan ja aseta latauskytkin (18) ON-asentoon latauksen aloittamiseksi.
3. Lopeta lataus irrottamalla muuntaja ja asettamalla latauskytkin (18) OFF-asentoon.
4. Vaihda akkuparistot kokonaan uusiin, jos niiden teho vähenee nopeasti latauksen jälkeen.
5. Ensimmäisen latauskerran jälkeen akkuparistojen teho ei välttämättä ole vielä parhaimmillaan. Paristojen teho pääsee huippuunsa muutamana latauskerran jälkeen.



Huom.!

- Varmista, että latauskytkin (CHARGE) on OFF-tilassa kun laitteessa käytetään tavallisia, ei ladattavia akkuja. Alkaliparistot saattavat räjähtää tai vuotaa mikäli yrität ladata niitä.

5. CD-levyjen hoito ja käsittely

- Likaiset, naarmuuntuneet tai epäonnistuneesti poltetut CD-levyt saattavat aiheuttaa äänenkatkoksia tai sivuääniä. Kosketa CD-levyä vain sen ulkoreunoista. Levy säilyy puhtaana parhaiten silloin, kun et koske sen pintaa.
- Laita levy käytön jälkeen koteloon.
- Älä altista CD-levyä suoralle auringonvalolle, korkealle ilmankosteudelle tai korkeille lämpötiloille pitkäksi aikaa. Pitkäaikainen lämmölle altistuminen saattaa johtaa CD-levyn vääntymiseen.
- Älä kiinnitä levyyn tarroja, äläkä kirjoita levyn pintaan. Kynänkärki ja joidenkin huopakynien muste vaurioittavat levyn pintaa.

Levyjen puhdistus

- Pyyhi sormenjäljet pehmeällä liinalla. CD-levyissä ei ole näkyviä raitoja, joihin likaa voisi kertyä. Sen tähden kevyt pyyhkäisy puhtaalla liinalla riittää pahimman pölyn poistamiseksi. Pyyhkäise levyä sisältä ulospäin.
- Älä koskaan käytä kemikaaleja CD-levyjen puhdistamiseen. Kemikaalit saattavat tuhota CD-levyn.

Huom.!

- CD-soitin ei voi toistaa levyjä, jotka on asetettu soittimeen ylösalaisin, tai sellaisia levyjä, jotka eivät noudata Compact Disk -standardia. Likaisten tai naarmuuntuneiden levyjen toistossa saattaa esiintyä häiriöitä.
- 3":n (75 mm) CD-levyjä voidaan toistaa ilman sovitinta.

6. CD-levyn kuuntelu

Huom! Muista alentaa äänenvoimakkuutta ennen kuulokkeiden kytkemistä laitteeseen.

1. Säädä toiminnonvalitsin (19) asentoon CD,
2. Aseta kuulokkeiden stereopistoke laitteen kuulokeliitäntään (13).
3. Avaa CD-lokeron luukku painamalla avauspainiketta [OPEN] (15) oikealle.
4. Aseta CD-levy soittimeen etikettipuoli ylöspäin, ja paina sitä soittimen keskiötä kohden, kunnes se napsahtaa paikalleen. Sulje luukku.
5. Paina [PLAY/PAUSE] (5). Levy alkaa pyöriä, ja muutaman sekunnin kuluttua näytöllä lukee "READING". Näytöllä näkyy raitojen lukumäärä ja kokonaissoittoaika. Toisto aloitetaan automaattisesti raidasta 1.
6. Säädä äänenvoimakkuus painikkeella [VOL] (16). Lisää bassoa tarvittaessa [BASSBOOST]-painikkeella (20).
7. Keskeytä toisto tilapäisesti painamalla [PLAY/PAUSE] (5), paina uudelleen jatkaaksesi toistoa.
8. Etsi haluamasi raita painamalla [SKIP/TUNING] (2,8) toiston aikana.
 - Paina [SKIP/TUNING] (2)-painiketta siirtyäksesi levyn seuraavaan raitaan.
 - Paina [SKIP/SEARCH] (8)-painiketta siirtyäksesi levyn edelliseen raitaan.
9. Lopeta toisto kokonaan painamalla pysäytyspainiketta [STOP/OFF] (7). Näytöllä näkyy raitojen lukumäärä ja kokonaissoittoaika. Paina pysäytyspainiketta uudestaan, niin soitin sammuu välittömästi kokonaan.

6.1 Digitaalinen puskurimuisti ESP

Puskurimuisti käynnistyy automaattisesti, eikä sitä voi sammuttaa.

- Puskurimuisti (60 sek) perustuu puoli johdemuistiin, joka estää äänen katkeilemisen jos soitin tärähtää toiston aikana.
- Näytön oikeassa reunassa näkyy puskurimuistin symboli ("U") toiston aikana. Musiikin digitaaliset tiedot varastoidaan puskurimuistiin ennen soiton aloittamista. Puskurimuistin symboli ("U") täyttyy puskurimuistin täytyessä.
- Kun soitin altistuu kuuntelun aikana tärinälle, laite lukee muistia ja jatkaa levyn toistoa. Näin lukupää ehtii tasoittua ja jatkaa uuden tiedon lukemista. Soittimen lukieessa tietoa muistista, yksi tai useampia raitoja katoaa symbolista.
- Kun lukupää palaa normaalitilaan, muistiin varastoituu uutta tietoa, ja näytöllä oleva symboli täyttyy.

6.2 Bassonvahvistus (BASS BOOST)

Aseta [BASS BOOST] (20) asentoon "ON", kun haluat lisätä bassontoistoa kuulokkeilla kuunnellessasi.

6.3 Ohjelmoitu toisto

CD-levyllä olevat raidat voidaan ohjelmoida toistumaan halutussa järjestyksessä. Voit ohjelmoida jopa 20 raitaa.

1. Paina [PROG]-painiketta (9) odotustilassa. Näytölle ilmestyy "PROG" sekä vilkkuva raidan numero "00" ja ohjelmointinumero "01".
2. Valitse ensimmäinen raita painikkeilla [SKIP/TUNING] (2) (8).
3. Vahvasta valinta painamalla uudestaan [PROG] (9).
4. Näytöllä näkyy ohjelmointinumero "02" ja raidan numero "00" vilkkuu.

5. Valitse seuraava ohjelmoitava raita painikkeilla [SKIP/TUNING] (2) (8).
6. Vahvasta valinta painamalla uudestaan [PROG] (9).
7. Toista kohdat 2 ja 3 ohjelmoidaksesi muut haluamasi raidat.
8. Lopeta ohjelmointi painamalla [PLAY/PAUSE] (5).
9. ”Prog” lopettaa viikkumisen, ja toisto alkaa ensimmäisestä ohjelmoidusta raidasta.
10. Soitin sammuu automaattisesti kun koko ohjelmointi on toistettu. Ohjelmointi jää laitteen muistiin niin kauan kunnes avaat cd-lokeron luukun tai sammutat laitteen.
11. Toista ohjelmointi uudestaan painamalla toisto-/taukopainiketta (5).

6.4 Raitojen alkujen kuuntelu (Intro Scan)

1. Paina [P-MODE]-painiketta (7) kolme kertaa toiston aikana tai valmiustilassa.
2. Näytöllä lukee ”INTRO”.
3. Kaikkien raitojen ensimmäiset 10 sekuntia toistetaan raitojen numerojärjestyksessä alkaen raidasta numero 1.

6.5 Yhden raidan uudelleentoisto

1. Paina [P-MODE]-painiketta (7) kerran toiston aikana. Näytölle ilmestyy ”REPEAT 1”. Paina toisto-/taukopainiketta (5) jos olet valmiustilassa.
2. Toistotavan ollessa valittuna kyseistä raitaa toistetaan, kunnes painat pysäytyspainiketta (6).

6.6 Kaikkien raitojen jatkuva toisto

1. Paina [P-MODE]-painiketta (7) kaksi kertaa toiston aikana tai valmiustilassa. Näytöllä näkyy ”REPEAT ALL”. Mikäli olet valmiustilassa, paina uudelleen [P-MODE] (7).
2. Kaikki raidat toistetaan uudelleen numerojärjestyksessä kunnes painat pysäytyspainiketta (6) tai kunnes kaikki raidat on toistettu.

6.7 Satunnainen toisto

1. Paina [P-MODE]-painiketta neljä kertaa toiston aikana tai valmiustilassa. Paina sen jälkeen toisto-/taukopainiketta (5).
2. Kaikki levyn raidat toistetaan satunnaisessa järjestyksessä kerran, jonka jälkeen toisto pysähtyy ja sammuu automaattisesti.

7. Puhdistus

Lukupään puhdistus

- Laserlukupäähän kertyvä pöly voi aiheuttaa häiriöitä äänentoistossa.
- Avaa CD-lokeron luukku ja puhalla pölyt pois kameroiden ja objektiivien puhdistukseen tarkoitetun paineilmapullon avulla.
- Voit myös hankkia laserlukupään puhdistusta varten kehitetyn puhdistuslevyn.

Ulkopuolinen puhdistaminen

Käytä pehmeää kostutettua liinaa. Älä käytä alkoholia, bensiiniä tai muita vahvoja liuottimia. Ne saattavat vahingoittaa muovipintaa. Varmista, ettei laitteeseen pääse nestettä puhdistuksen yhteydessä.

Laserlukupään kosteus

Laitteen laserlukupäähän tiivistynyt kosteus saattaa tilapäisesti vaikuttaa laitteen toimintaan. Kosteutta saattaa esiintyä:

1. Kun siirrät laitteen ulkotiloista lämpimiin sisätiloihin tai kun laite sijaitsee kylmässä huoneessa, jonka lämpötila nousee nopeasti.
2. Kesäisin siirtäessäsi laitteen ilmastoidusta tilasta (huoneesta tai autosta) lämpimään tai kosteaan tilaan.
3. Mikäli kondensaatiota ilmenee: Anna laitteen sopeutua uuteen lämpötilaan noin 1-2 tunnin ajan ennen käyttöä.

Varoitus!

- Älä päästä laitetta kastumaan, varo roiskeita ja vältä sijoittamasta laitetta vettä sisältävien esineiden, kuten maljakoiden tai juomapullojen vierelle.
- Ota huomioon, että laite tarvitsee riittävästi tuuletusta, jotta se ei ylikuumenisi.

8. Radion kuuntelu

Huom! Muista alentaa äänenvoimakkuutta ennen kuulokkeiden kytkemistä laitteeseen.

1. Säädä toiminnonvalitsin (19) asentoon "RADIO".
2. Valitse FM- tai AM-vastaanotto painamalla painiketta "Band" (3).
3. Säädä haluttu asema [SKIP/TUNING]-painikkeilla (4).
4. Pidä [SKIP/TUNING] painettuna aloittaaksesi automaattisen kanavahaun. Haku päättyy, kun löytyy asema, jolla on hyvä kuuluvuus. Näytöllä näkyy "FM stereo", jos kuuluvuus on hyvä ja asema lähettää stereona.
5. Säädä äänenvoimakkuus, aktivoi "Bass Boost" tarvittaessa.
6. Sammuta radio siirtämällä valitsin (19) kohtaan "CD".

8.1 Kanavien tallennus muistiin

1. Säädä toiminnonvalitsin (19) asentoon "RADIO".
2. Valitse FM- tai AM-vastaanotto painamalla painiketta "Band" (3).
3. Säädä haluttu asema [SKIP/TUNING]-painikkeilla (4).
4. Tallenna radiokanava painamalla [MEMORY] (11). Näytöllä vilkkuu "M".
5. Valitse numero (1-5), johon asema talletetaan painikkeilla [M+] eller [M-].
6. Paina uudelleen [MEMORY] (11). Näytöllä näkyy "M" ja tallennuspaikka.

Huom! Aseta kytkin (19) kohtaan "CD" ennen kuin irrotat muuntajan ja/tai paristot, muuten tallennetut kanavat katoavat 30 sekunnin kuluttua.

8.2 Muistiin tallennetun kanavan kuuntelu

1. Säädä toiminnonvalitsin (19) asentoon "RADIO".
2. Valitse FM- tai AM-vastaanotto painamalla painiketta "Band" (3).
3. Valitse kanava "M1 – M5" painikkeilla [M+] tai [M-].
4. Sammuta radio siirtämällä valitsin (19) kohtaan "CD".

8.3 CD-soittimelta nauhoittaminen tai toisen äänilähteen kuunteleminen.

1. Liitä kaapeli CD-soittimen [LINE OUT]-liitäntään (17) ja nauhurin [LINE IN]-liitäntään. (Kaapeli ei sisälly.)
2. Liitä kaapeli CD-soittimen [LINE OUT]-liitäntään (17) ja kaiuttimiin, joissa sisäänrakennettu vahvistin tai muuhun äänilähteeseen. (Kaapeli ei sisälly.)

9. Virheenetsintä, viat, syyt ja toimenpiteet

Vika	Syy	Toimenpiteet
CD-soitin ei käynnisty.	Huonot paristot tai muuntaja väärin kytketty.	Vaihda paristot tai tarkasta muuntajan kytkennät laitteeseen ja seinäpistorasiaan.
Soitin ei toista levyä.	Levy on asetettu väärin soittimeen.	Käännä CD-levy.
	Viallinen tai väärän tyyppinen levy.	Kokeile toista levyä. Soitin ei toista DVD- tai datalevyjä.
	CD-kansi on auki.	Paina luukun avauspainiketta (15) vasempaan, ja varmista että luukku on kunnolla kiinni.
	Kosteutta lukupäässä.	Poista levy ja jätä luukku auki tunniksi kosteuden haihduttamiseksi.
Kuulokkeista ei kuulu mitään.	Kuulokkeiden pistoke on väärin kytketty.	Kokeile laittoa pistoke uudelleen paikalleen.
	Kuulokkeet liitetty "Line Out"-liitäntään.	Liitä kuulokkeet kuulokeliitäntään (PHONES).
	Äänenvoimakkuus on asennossa "0".	Korota äänenvoimakkuutta.
	Paristot ovat lopussa.	Vaihda paristot tai kytke muuntaja.
	Viallinen levy.	Vaihda levyä.

Ääni katkeilee.	Pölyä lukupäässä.	Puhdista lukupää (katso Lukupään puhdistaminen).
	Soittimeen kohdistuu tärähdyksiä/liikettä.	Vähennä tärähdyksiä/liikettä.
Äänenlaatu on huono.	Liian korkea äänenvoimakkuus.	Alenna äänenvoimakkuutta.
	Paristot ovat lopussa.	Vaihda paristot tai kytke muuntaja.
	Bassonvahvistustoiminto on käytössä ja musiikki on liian voimakasta.	Alenna äänenvoimakkuutta tai poista bassonvahvistus käytöstä.
Soitin ei vaihda raitaa tai ei toimi normaalisti.	Paristot ovat lopussa, paristonvaroitussymboli näkyy näytöllä.	Vaihda paristot, käytä ainoastaan alkaliparistoja tai muuntajaa.
Näppäimet eivät toimi.	Mekaaninen tai elektroninen lukitus.	Poista paristot ja irrota muuntaja muutamaksi sekunniksi, ja kytke ne sitten takaisin. Varmista, että paristot ovat uudet ja/tai että muuntajasta tulee virtaa.

SVERIGE

KUNDTJÄNST

Tel: 0247/445 00 Fax: 0247/445 09
E-post: kundtjanst@clasohlson.se

**INTERNET
BREV**

www.clasohlson.se
Clas Ohlson AB, 793 85 INSJÖN

NORGE

KUNDESENTER

Tel: 23 21 40 00 Fax: 23 21 40 80
E-post: kundesenter@clasohlson.no

INTERNET

www.clasohlson.no

POST

Clas Ohlson AS, Postboks 485 sentrum, 0105 OSLO

SUOMI

ASIAKASPALVELU

Puh: 020 111 2222 Faksi: 020 111 2221
Sähköposti: info@clasohlson.fi

INTERNET

www.clasohlson.fi

OSOITE

Clas Ohlson Oy, Yrjönkatu 23 A, 00100 HELSINKI

CLAS OHLSON