

38-1479

Wireless Optical Mouse

Trådlös optisk mus

Trådløs optisk mus

Langaton optinen hiiri



Model: NB-30

ENGLISH

SVENSKA

NORSK

SUOMI

Ver. 200801

CLAS OHLSON

www.clasohlson.com

Wireless Optical Mouse art. nr: 38-1479 • model: NB-30

Wireless optical mouse, works without battery – always ready!

Please read the entire instruction manual before using and save it for future use. We apologise for any text or photo errors and any changes of technical data. If you have any questions concerning technical problems please contact our Customer Service Department (see address on reverse.)

Contents:

- Mouse
- Mouse pad
- Instruction manual

System requirements:

- Windows ME, 2000 or XP
- Vacant USB-port

Installation

The computer detects and installs the mouse automatically!

1. Connect the mouse lead to a vacant USB port on the computer.
2. Place the mouse in the middle of the pad and let it sit still, PWR should shine red.
3. Press and hold TUNE until the best frequency is installed (the mouse and RUN blinks and then shuts off and PWR shines red), repeat if necessary!

TUNE is used to fine tune the frequency the first time the mouse is used or when the mouse has been moved to a different computer or does not work properly.

- Press TUNE: If the curser does not move or moves inconsistently, or if PWR blinks even though the mouse is on the pad.

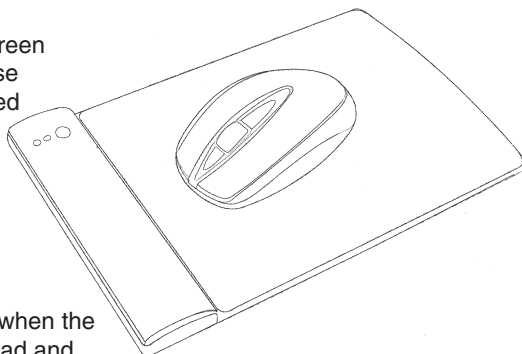
Disposal

Follow local ordinances when disposing of this product. If you are unsure about how to dispose of this product contact your local municipality.

TUNE,
settings button



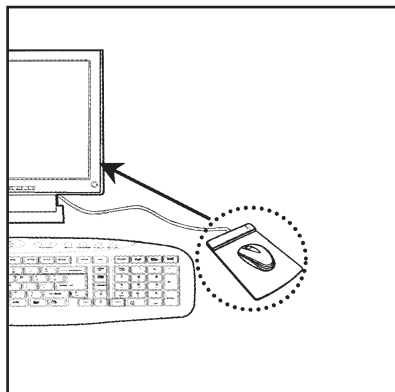
RUN, shines green
when the mouse
has been moved



PWR, shines red when the
mouse is on the pad and
blinks when it is not

Note!

1. Do not use the product on metal surface or metal stand etc since it can interfere the transfer between the mouse and the pad.
2. Do not place the pad too close to the screen, minimum distance 20 cm!
3. Recommended use temperature: 0° to 50°C.
4. Frequency range: 121KHz ~ 128KHz.



Trådlös optisk mus art. nr: 38-1479 • modell: NB-30

Trådlös optisk mus, fungerar utan batteri – alltid redo!

Läs igenom hela bruksanvisningen före användning och spara den sedan för framtida bruk. Vi reserverar oss för ev. text- och bildfel samt ändringar av tekniska data. Vid tekniska problem eller andra frågor, kontakta vår kundtjänst (se adressuppgifter på baksidan).

Förpackningen innehåller

- Mus
- Musplatta
- Bruksanvisning

Systemkrav

- Windows ME, 2000 eller XP
- Ledig USB-port

Installation

Datorn hittar och installerar musen automatiskt!

1. Anslut musplattans kabel till en USB-port på datorn.
2. Placera musen i centrum på musplattan, och låt den ligga still, PWR ska lysa rött.
3. Tryck och håll in TUNE tills den bästa frekvensen är inställd (musen och RUN blinkar, slocknar sedan och PWR lyser rött), repetera vid behov!

TUNE används för att fininställa frekvensen första gången som musen används, när musen har flyttats till en annan dator eller när inte musen fungerar bra!

- Tryck på TUNE: om inte pekaren rör sig, rör sig ryckigt eller när PWR blinkar fast musen ligger på musplattan.

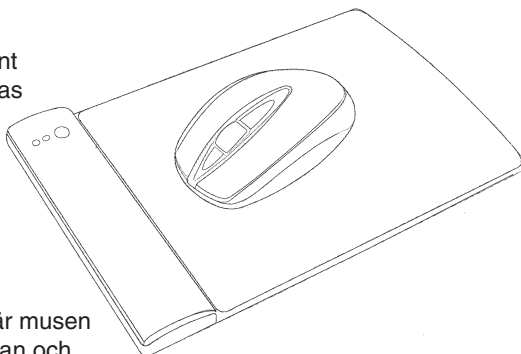
Avfallshantering

När du ska göra dig av med produkten ska detta ske enligt lokala föreskrifter. Är du osäker på hur du ska gå tillväga, kontakta din kommun.

TUNE,
inställningsknapp



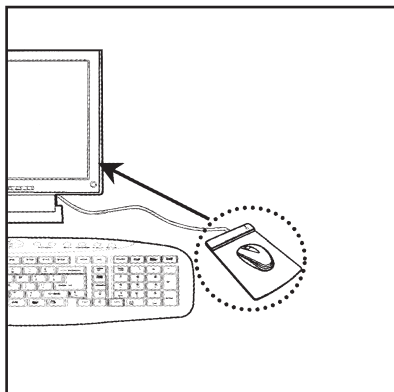
RUN, lyser grönt
när musen flyttas



PWR, lyser rött när musen
ligger på musplattan och
blinkar när den inte ligger på
musplattan.

Obs!

1. **Använd inte produkten på en metallyta eller metallstativ etc,** det kan störa överföringen mellan musen och musplattan!
2. Placera inte musplattan för nära bildskärmen, håll ett avstånd av minst 20 cm!
3. Rekommenderad användningstemperatur: 0° till 50°C
4. Frekvensområde: 121KHz ~ 128KHz



Trådløs optisk mus artnr: 38-1479 • modell: NB-30

Trådløs optisk mus, som fungerer uten batteri – alltid klar til bruk!

Les nøye igjennom hele bruksanvisningen og ta vare på den til senere bruk. Vi reserverer oss mot ev. tekst- og bildefeil, samt forandringer av tekniske data. Ved tekniske problemer eller andre spørsmål, ta kontakt med vårt kundesenter (se opplysninger på baksiden).

Forpakningen inneholder:

- Mus
- Museplate
- Bruksanvisning

Systemkrav

- Windows ME, 2000 eller XP
- Ledig USB-port

Installasjon

Datamaskinen finner og installerer musen automatisk!

1. Museplaten kobles til en av datamaskinens USB-porter.
2. Plasser musen i sentrum av museplaten og la den ligge stille der. PWR skal lyse rødt.
3. Trykk og hold inne TUNE til den beste frekvensen er innstilt (musen og RUN blinker, deretter slokner den og PWR lyser rødt), repeter ved behov!

TUNE brukes til å fininnstille frekvensen første gang musen tas i bruk, når musen flyttes til en annen datamaskin eller dersom den ikke fungerer som den skal.

- Trykk på TUNE dersom markøren ikke beveger seg, beveger seg rykkvis eller når PWR blinker, selv om musen ligger på museplaten.

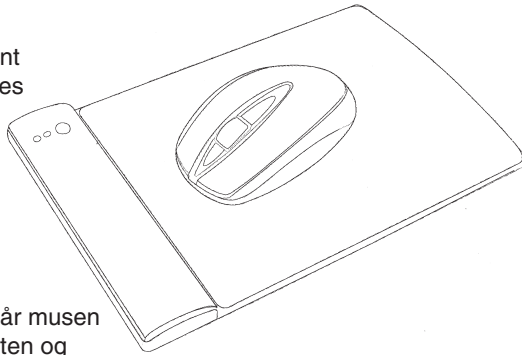
Avfallshåndtering

Når du skal kvitte deg med produktet, skal dette skje i henhold til lokale forskrifter. Er du usikker på hvordan du går fram, ta kontakt med lokale myndigheter.



TUNE,
innstillingsknapp

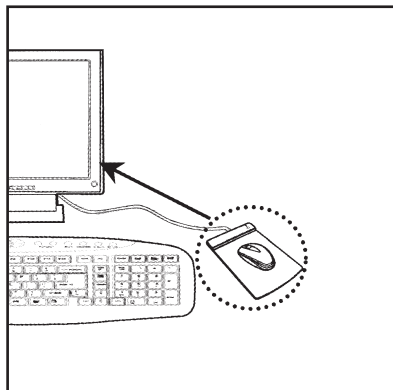
RUN, lyser grønt
når musen flyttes



PWR, lyser rødt når musen
ligger på museplaten og
blinker rødt når den ikke gjør
det

Obs!

1. **Bruk ikke dette produktet på overflater av metall, på metallstativ etc.**
Det kan forstyrre overføringen mellom musen og museplaten.
2. Plasser ikke museplaten for nær bildeskjermen, hold en avstand på minst 20 cm!
3. Anbefalt temperatur ved bruk av produktet er: 0° til 50°C.
4. Frekvensområde: 121KHz – 128KHz.



Langaton optinen hiiri tuotenumero: 38-1479 • malli: NB-30

Langaton optinen hiiri, toimii ilman paristoja

– aina käyttövalmis!

Lue käyttöohjeet ennen tuotteen käyttöönottoa. Säilytä käyttöohjeet tulevaa tarvetta varten. Pidätämme oikeuden teknisten tietojen muutoksiin. Emme vastaa mahdollisista teksti- tai kuvavirheistä. Jos laitteeseen tulee teknisiä ongelmia, ota yhteys myymälään tai asiakaspalveluun (yhteystiedot käyttöohjeen lopussa).

Pakkauksen sisältö

- Hiiri
- Hiirimatto
- Käyttöohje

Järjestelmävaatimukset

- Windows ME, 2000 tai XP
- Vapaa USB-portti

Asennus

Tietokone löytää ja asentaa hiiren automaattisesti!

1. Liitä hiirimatton kaapeli vapaaseen USB-porttiin.
2. Aseta hiiri hiirimatton keskelle ja anna sen olla paikallaan. PWR palaa punaisena.
3. Pidä pohjassa TUNE-painiketta, kunnes paras taajuus on saavutettu (hiiri ja RUN vilkkuvat, sitten sammuvat ja PWR palaa punaisena). Toista tarvittaessa!

TUNE-painiketta käytetään taajuuden hienosäätöön, kun hiirtä käytetään ensimmäistä kertaa, kun sitä käytetään toisen tietokoneen kanssa tai kun hiiri ei toimi oikein.

- Paina TUNE-painiketta, kun osoitin ei liiku, liikkuu katkonaisesti tai jos PWR vilkkuu, vaikka hiiri on hiirimatolla.

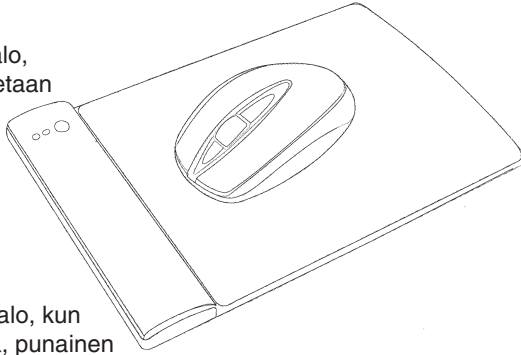
Avfallshåndtering

Kierrätä tuote asianmukaisesti, kun poistat sen käytöstä. Ota yhteys kuntasi jäteneuvontaan, mikäli olet epävarma.

TUNE,
säätöpainike



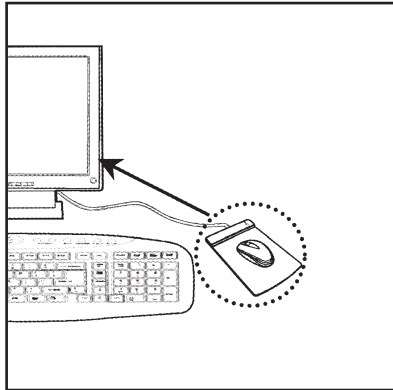
RUN, vihreä valo,
kun hiirtä liikutetaan



PWR, punainen valo, kun
hiiri on hiirimatolla, punainen
vilkkuva valo, kun hiiri ei ole
matolla

Huom.!

1. **Älä pidä laitetta metallipinnalla tai metallijalustalla.**
Se voi häiritä hiiren ja hiirimaton välistä tiedonsiirtoa.
2. Älä sijoita hiirimattoa liian lähelle näyttöä, vähimmäisetäisyys on 20 cm.
3. Suositeltava käyttölämpötila: 0°C – 50°C.
4. Taajuusalue: 121 KHz ~ 128 KHz.



Declaration of Conformity



Hereby, Clas Ohlson AB declares that following product:

Wireless optical mouse

38-1479
NB-30

is in compliance with the essential requirements
and other relevant provisions of Directive 1999/5/EC.

Article 3.1a (Safety): EN 60950-1

Article 3.1b (EMC): EN 301489-1
EN 301489-3

Article 3.2 (Radio): EN 300330-1
EN 300330-2

CE 0678

Insjön, Sweden, December 2007

A handwritten signature in black ink, appearing to read 'Klas Balkow', with a long horizontal flourish extending to the right.

Klas Balkow,
President.

Clas Ohlson, 793 85 Insjön, Sweden

SVERIGE

KUNDTJÄNST Tel: 0247/445 00
Fax: 0247/445 09
E-post: kundtjanst@clasohlson.se

INTERNET www.clasohlson.se

BREV Clas Ohlson AB, 793 85 INSJÖN

NORGE

KUNDESENTER Tlf.: 23 21 40 00
Faks: 23 21 40 80
E-post: kundesenter@clasohlson.no

INTERNETT www.clasohlson.no

POST Clas Ohlson AS, Postboks 485 Sentrum, 0105 OSLO

SUOMI

ASIAKASPALVELU Puh: 020 111 2222
Faksi: 020 111 2221
Sähköposti: info@clasohlson.fi

INTERNET www.clasohlson.fi

OSOITE Clas Ohlson Oy, Yrjönkatu 23 A, 00100 HELSINKI

GREAT BRITAIN

For consumer contact, please visit
www.clasohlson.co.uk and click on
customer service.

INTERNET www.clasohlson.co.uk

CLAS OHLSON

www.clasohlson.com