

MP3-CD Soundmachine

AZ1830

Användarhandböckerna

Käyttöoppaita

εγχειρίδιο χρήσης

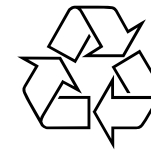
Instrukcje Obsługi



PHILIPS



Meet Philips at the Internet
<http://www.philips.com>

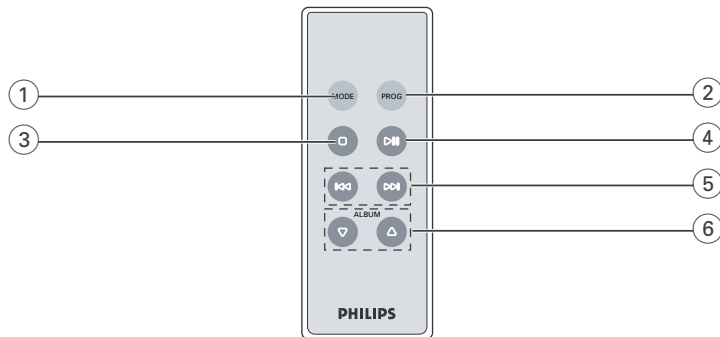
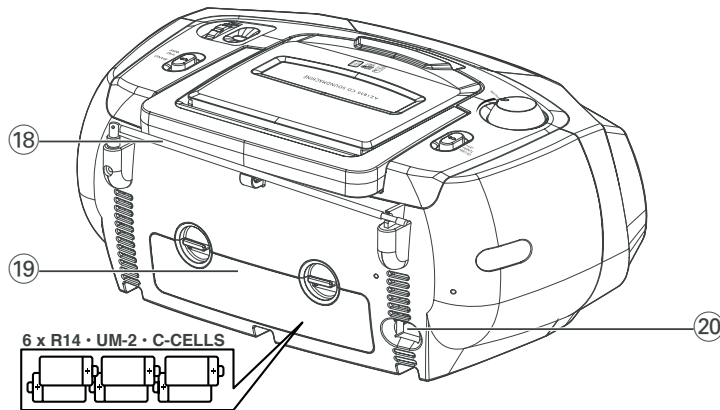
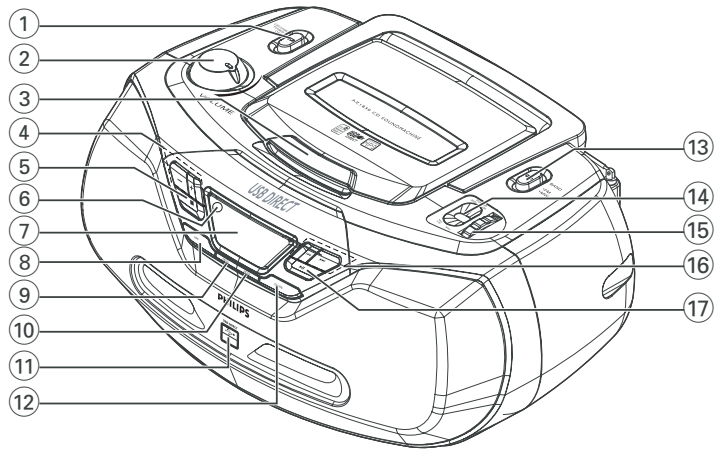


AZ1830

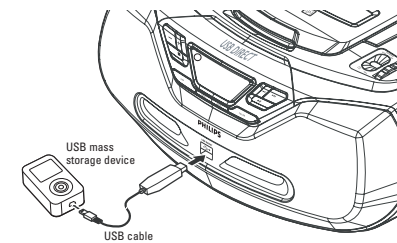
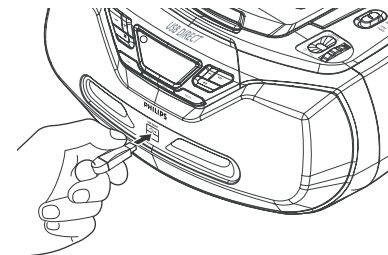
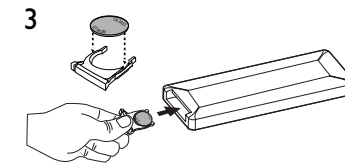
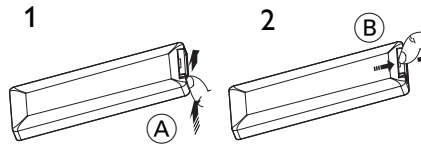
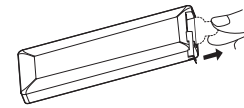
Printed in China

JH-0552

1



10



Miljöinformation

Användningen av allt miljöfärligt förpackningsmaterial undveks medvetet. Vi har gjort vårt yttersta för att förpackningen lätt skall kunna hanteras vid källsorteringen. Det handlar om två olika material: papp (kartong) och polytelen (påsar, skyddande skumgummi).

Din utrustning är återvinningsbar. Notera dock att spelaren endast kan återvinnas om den plockas isär av ett kvalificerat företag. Ta hänsyn till de regler som gäller i ditt land/din region beträffande avfallshanteringen av förpackningsmaterial, förbrukade batterier och gammal utrustning.

Undangörande av din gamla produkt

Din produkt är designad och tillverkad med material och komponenter av högsta kvalitet, vilka kan återvinnas och återanvändas.

När den här överstruken sopkorgen på hjul finns tryckt på en produkt, betyder det att produkten täcks av Europeiska Direktiv 2002/96/EC.



Informera dig själv om lokala återvinnings och sophanteringssystem för elektriska och elektroniska produkter.

Agera i enlighet med dina lokala regler och släng inte dina gamla produkter tillsammans med ditt normala hushållsavfall. Korrekt sophantering av din gamla produkt kommer att hjälpa till att förebygga potentiell negativ konsekvens för naturen och människors häls.

2



8



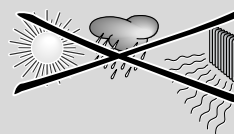
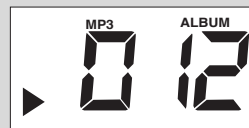
3



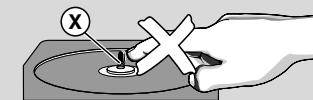
9



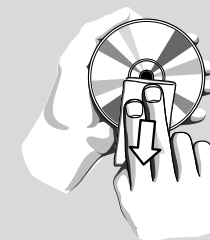
4



5



6



7



Svenska Knappar / Strömmatning från nätet

Medföljande tillbehör

- Nätsladd
- Fjärrkontroll

Topp- och frontpanelerna (Se 1)

- 1 **Källväljare: CD/USB, TUNER, OFF**
– för att ställa in CD/MP3 (eller USB läge)-källan för ljud, radion för ljud
– knapp för att koppla på/av strömmen
- 2 **VOLUME** – för att ställa in volymnivån
- 3 **LIFT TO OPEN** – lyft här för att öppna CD
- 4 **ALBUM +/-**
– **MP3-CD/ USB uppspelning endast:** för att välja album
- 5 **■** – för att stoppa CD/USB-spelning;
– för att radera ett CD-program
- 6 **iR** – infraröd sensor för fjärrkontroll
- 7 **Display** – för att visa CD/USB play-funktioner
- 8 **DBB (DYNAMIC BASS BOOST)**
– för att förhöja basåtergivningen.
- 9 **MODE** – för att välja olika spårlägen: dvs REPEAT eller SHUFFLE (slumpvis) ordning
- 10 **PROG** – för att programmera spårnummer och granska inprogrammerade spårnummer
- 11 **USB port** – ansluter en extern USB masslagringsenhet
- 12 **CD/USB** – går in i CD skiv eller USB läge
- 13 **BAND** – för att välja våglängdsband, MW eller FM
- 14 **Frekvensindikator** – här visas radiofrekvensen för det valda bandet
- 15 **TUNING** – för att välja en redan inställd radiostation
- 16 **◀▶**
– **För CD skivor/ USB uppspelning:**
– för att söka bakåt eller framåt inom ett spår;
– för att hoppa till början av ett aktuellt/föregående/ följande spår
- 17 **▶||** – för att starta eller avbryta CD/USB-spelning.

Bakre panelen (Se 1)

- 18 **Teleskopisk antenn** - förbättrar FM-mottagningen
- 19 **Batterilucka** - og isæt 6 batterier, type **R-14, UM-2** eller **C-celler**
- 20 **AC~ MAINS** – uttag för nätsladden

Fjärrkontroll (Se 1)

- 1 **MODE** – för att välja olika spårlägen: dvs REPEAT eller SHUFFLE (slumpvis) ordning
- 2 **PROG** – för att programmera spårnummer och granska inprogrammerade spårnummer
- 3 **■** – för att stoppa CD/USB-spelning;
– för att radera ett CD-program
- 4 **▶||** – för att starta eller avbryta CD/USB-spelning
- 5 **◀▶**
För CD skivor/ USB uppspelning:
– för att söka bakåt eller framåt inom ett spår;
– för att hoppa till början av ett aktuellt/föregående/ följande spår
- 6 **ALBUM +/-**
– **MP3-CD/ USB play endast:** för att välja album

Strömmatning från nätet

Du bör i möjligaste mån använda apparaten på nätströmmen för att spara på batterierna. Se till att du drar ut kontakten ur apparaten och ur vägguttaget innan du byter batterier.

Batterier

Huvudenhet (Se 1)

- Lägg i 6 batterier, typ **R-14, UM-2** eller **C-celler**, (medföljer ej, helst alkaliska) åt rätt håll.

Strömmatning från nätet

Fjärrkontroll (Se 1)

Viktigt!

- **Innan du använder fjärrkontrollen, ta bort isoleringsplastfilen som visas på bild 10.**
- **Om fjärrkontrollen inte fungerar korrekt eller användarområdet är reducerat, ersätt batteriet med ett nytt typ av batteri (CD2025).**

- 1 Tryck och håll nere (A) i riktning som visas på bild 10.
 - 2 Samtidigt, dra batteritallriken (B) utåt.
 - 3 Sätt i ett nytt batteri, och sätt tillbaka batteritallriken till dess ordinarie plats.
- Om batterier används på fel sätt kan elektrolyten läcka ut och fräta i facket eller så kan batterierna explodera. Rätta dig efter följande:
 - Blanda inte batterityper, t.ex. alkaliska och kolzink. Använd bara batterier av samma typ i apparaten.
 - När du byter batterier ska du inte försöka blanda gamla med nya.
 - Ta ut batterierna om apparaten inte ska användas under en längre tid.

Batterier innehåller kemiska ämnen och måste kasseras på rätt sätt.

Strömmatning från nätet

- 1 Kontrollera **att nätspänningen som anges på typlåten på apparatens undersida** motsvarar den lokala nätspänningen. Om inte, rådgör med butiken eller en serviceverkstad.
- 2 Sätt i sladden i kontakten AC MAINS och i ett vägguttag.
- 3 Om du vill göra apparaten helt strömlös måste du dra ut sladden ur vägguttaget.
- 4 Placera enheten nära ett eluttag där elkontakten lätt kan anslutas.

- Dra ut sladden ur vägguttaget för att skydda apparaten under starkt åskväder. Om du kopplar bort produkten från elnätet ska du se till att dra ur kontakten helt och hållet ur vägguttaget. Barn kan annars skada sig allvarligt eftersom den lösa delen av kabeln fortfarande kan vara strömförande om kontakten endast tas ut ur uttaget MAINS på baksidan av enheten.

Typlåten sitter på apparatens undersida.

Automatiskt energisparläge

- När **källselektorn** är placerad på **CD/USB** och enheten är i PAUSE läge under 5 minuter, kommer enheten att bli automatiskt inställd på stoppositionen för att spara energi.
- När **källselektorn** är justerad till **CD/USB** och enheten är i STOP läge under 15 minuter, kommer enheten att automatiskt ställas om till sov (standby) läge. För att ställa om, tryck på **▶||**.

Hjälpsamma tips:

- För att minska energiförbrukningen bör du ställa källväljaren på **OFF**. Detta gäller både när du använder apparaten på nätström och med batterier.

WARNING!

- Synlig och osynlig laserstrålning. Titta inte på strålen om locket är öppet.

- Högsänning! Öppna inte. Du löper risk att få en elektrisk stöt. Användaren får inte utföra servicearbeten på delar inne i utrustningen.

- Om du ändrar något i produkten kan det leda till farlig EMC-strålning eller annan osäker användning.

Klass 1 laserapparat

Denna produkt uppfyller kraven i EU:s avstörningsdirektiv.

Grundfunktioner/ Radio

Grundfunktioner

Koppla på och av och Välja funktion

- 1 För att koppla på ställer du in **Källväljare** för att välja **CD/USB** eller **TUNER**.
- 2 Apparaten är avstängd när **source selector** står i läget **OFF**.

Ställa in volym och ljud

Ställ in ljudet med **VOLUME** och **DBB**.

Radiomottagning

- 1 Ställ **källväljaren** på **TUNER**.
- 2 Välj **TUNER** för **MW** eller **FM** som källa.
- 3 Vrid på **TUNING** för att ställa in en radiostation.
- 4 För att stänga av apparaten ställer du källväljaren på **OFF**.

Hjälpssamma tips:

Hur du förbättrar radiomottagningen

- För **FM** drar du ut den teleskopiska antennen. Vicka och vrid på den. Minska längden om signalen är för stark.
- För **MW**, är apparaten en inbyggd antenn, och då behövs inte den teleskopiska antennen. Du riktar in antennen genom att vrida hela apparaten.

Klass 1 laserapparat

Varning: Om apparaten används på annat sätt än i denna bruksanvisning specificerats, kan användaren utsättas för osynlig laserstrålning, som överskrider gränsen för laserklass 1.

Observera!

Strömbrytaren är sekundärt kopplad och bryter inte strömmen från nätet. Den inbyggda nätdelen är därför ansluten till elnätet så länge stickproppen sitter i vägguttaget.

CD-Spelare

Om MP3

Musikkompressionsteknologin MP3 (MPEG Audio Layer 3) minskar den digitala datan på en audio-CD betydligt medan den CD-liknande ljudkvaliteten behålls.

- **Hur man skaffar musikfiler:** Antingen ladda ner legala musikfiler från Internet till din dators hårddisk eller skapa dem från dina egna audio-CD:s. För att göra detta, lägg i en audio-CD i din dators CD-ROM-drive och omvandla musiken genom att använda en lämplig kodningsmjukvara. För att uppnå en bra ljudkvalitet, rekommenderas en bithastighet på 128 kbps eller högre för MP3-musikfiler.
- **Hur man gör en CD-ROM med MP3-filer:** Använd din dators CD-brännare för att spela in ("bränna") musikfilerna från din hårddisk på en CD-ROM.

Rekommendationer:

- Se till att filnamnen på MP3-filer slutar med .mp3
- Totalt antal musikfiler och album: cirka 350 (med en typisk filnamnlängd på 20 tecken).
- I det antal musikfiler som kan spelas beror på filnamnens längd. Med korta filnamn kommer fler filer att understöddas.

Spela en CD

På denna CD-spelare kan du spela ljudskivor och CD-R, CD-RW och MP3-CD. Försök inte spela en CD-ROM, CDI, VCD, DVD eller dator-CD.

VIKTIGT:

- Det är inte säkert att det går att spela upp CD-skivor som vissa skivbolag kodat med teknik för upphovsrättskydd med den här produkten.
- 1 Ställ **källväljaren** på **CD/USB**.
→ Displayen visar - - - (se [2]), eller - - - med USB DIREKT (se [3])

CD-Spelare

- 2 Tryck på **CD/USB** för att gå in i CD-läge om USB DIRECT visas på displayen.
→ Displayen visar - - - (se [3]).
- 3 För att öppna CD-luckan lyfter du luckan i kanten markerad **LIFT TO OPEN**.
- 4 Lägg i en CD med den tryckta sidan upp och tryck försiktigt på CD-luckan för att stänga den.
→ Slocknar: Det totala antalet spår
- 5 Tryck på **▶II** på apparaten för att starta uppspelningen.
→ Slocknar: ▶ och aktuellt spårnummer

MP3-CD endast:

- Nuvarande låtnummer "XXXX" och albumnummer "ALBUM XXXX" kommer att visas på displayen omväxlande.. (Se [4] [5])
- 6 För att pausa uppspelning, Tryck **▶II**.
→ Slocknar: ▶ och det aktuella spårets nummer blinkar: the current track number flash.
 - 7 Tryck **▶II** igen för att återgå till uppspelning.
 - 8 För att stanna uppspelning, Tryck **■**.

Hjälpssamma tips:

CD-spelningen slutar också när:

- du öppnar CD-luckan;
- du väljer **TUNER** eller **OFF** som ljudkälla;
- CD-skivan har kommit till slutet.

Välja ett annat spår

- Tryck på **◀◀** eller **▶▶** en eller flera gånger tills önskat spårnummer visas i displayen.
- MP3-CD endast:** För att finna ett MP3 spår, kan du först trycka **ALBUM +/-** för att välja önskat album.
- I paus/stopp-läge tryck på **▶II** på apparaten för att starta uppspelningen.

Hitta ett stycke inom ett spår

- 1 Håll ner **◀◀** / **▶▶** under uppspelning.
→ CD-skivan spelas på hög hastighet och låg volym.
- 2 När du känner igen det stycke du vill höra släpper du upp **◀◀** / **▶▶**-knappen.
→ Då fortsätter normal uppspelning.

Programmera in spårnummer

Du kan lagra upp till 20 spår i önskad följd. Om du vill kan du lagra ett spår mer än en gång.

- 1 I stoppläge, tryck **PROG** för att aktivera programmering.
→ Slocknar: visar **PD 1** indikerar början av programmet. **PROG** blinkar. (Se [6])
- 2 Tryck **◀◀** eller **▶▶** för att välja önskat spårnummer.

MP3-CD endast: För att finna ett MP3 spår, kan du först trycka **ALBUM +/-** för att välja önskat album.

- 3 Tryck **PROG** för att lagra önskat spårnummer.
→ Displayen visar **PD 2** indikerande nästa tillgängliga programmerings plats.
- 4 Upprepa steg 2 till 3 för att välja och lagra alla spår på detta sätt.
- 5 För att spela upp programmet trycker du på **▶II**.

Granska programmet

Om du håller ner **PROG** i stoppläge, visas alla de lagrade numren i rätt ordning.

CD-Spelare

Hjälpsamma tips:

- Displayen visar **PG 1** om det inte är något spår programmerat.
- Om du försöker att spara mer än 20 spår, inget spår kan väljas och displayen visar alla sparade spårval i önskad följd **F U L L**.

Radera ett program

Du kan ta bort ett program genom att:

- Trycka på **■** (två gånger under uppspelning eller en gång i stoppläge);
- välja **TUNER** eller **OFF** som ljudkälla;
- öppna CD-luckan;
- Displayen **PROG** försvinner.

Välja olika uppspelningslägen (Se **7**, **8**)

Du kan välja och ändra de olika spellägena före eller under CD-spelningen, och du kan kombinera dem i ett **PROG**.

REP – det aktuella spåret spelas kontinuerligt.

REP ALL – hela CD-skivan spelas kontinuerligt.

SHUF – Alla spåren spelas in slumpmässig ordning.

- 1 För att välja spelläge, trycker du på **MODE** en eller flera gånger.
- 2 Tryck på **▶II** för att starta avspelningen från stoppläge.
- 3 För att välja normal avspelning trycker du upprepade gånger på **MODE** tills de olika lägena inte längre visas.
 - Du kan även trycka på **■** en eller flera gånger om du vill avbryta uppspelningslägena.

USB Anslutning

Att använda USB anslutning

- AZ1830 är utrustad med en USB port i främre panelen, och erbjuder en "plug och play funktion" som tillåter dig att, från din AZ1830, spela digital musik och talade delar lagrade på en USB masslagringsenhet.
- Genom att använda en USB masslagringsenhet, kan du också njuta av alla funktioner erbjudna genom AZ1830 som är beskrivna och instruerade i CD skivanvändningen.

Kompatibel USB masslagringsenhet

Med AZ1830 systemet, kan du använda:

- USB flash memory (USB 2.0 eller USB1.1)
- USB flash player (USB 2.0 eller USB 1.1)
- USB enheter som erfordrar driverinstallation stöds inte (Windows XP).

Observera:

Med en del USB flash players eller minnesenheter, är de lagrade innehållen inspelade genom att använda copyright skyddsteknologi. Sådant skyddat innehåll kommer att bli omöjligt att spela på andra enheter (såsom t.ex. AZ1830).

Följande format stöds:

- USB eller minnesfilsformatet FAT12, FAT16, FAT32 (sektorstorlek: 512 - 65,536 bytes)
- MP3 bit ranking (data ranking): 32-320 Kbps och varierad bit ranking.
- WMA version 9 eller tidigare
- Registeruppsättning upp till maximum 8 nivåer
- Antalet album/mappar: maximum 99
- Antalet spår/titlar: maximum 400
- ID3 flik v2.0 eller senare
- Filnamn i Unicode UTF8 (maximum längd: 128 bytes)

USB Anslutning

Systemet kommer inte att spela eller stödja följande:

- Tomma album: ett tomt album är ett album som inte innehåller MP3/WMA filer, och kommer inte att visas på displayen.
- Ej stödda filformat hoppas över: Det betyder att eg.: Worddokuments .doc eller MP3 filer med format.dlf är ignorerade och kan inte spelas.
- AAC, WAV, PCM, NTFS audiofiler
- DRM skyddade WMA filer
- WMA filer i Lossless format
- MP3 filer i Lossless format

Uppspelning av USB masslagringsenhet

- 1 Se till att din AZ1830 drivs genom AC ström eller specificerade batterier.
- 2 Ställ **källväljaren** på **CD/USB**.
 - Displayen visar - - - (se **2**), eller - - - med USB DIREKT (se **3**).
- 3 Tryck på **CD/USB** för att gå in i USB läge om USB DIRECT INTE visas på displayen.
 - Displayen visar USB DIRECT (se **2**).
- 4 USB masslagringsenhet till AZ1830 USB port markerad **↔**. Om nödvändigt, använd en passande USB kabel för att ansluta mellan enheten och AZ1830 USB porten.
 - Enheten kommer automatiskt att slå på.
- Om enheten inte är påslagen, sätt på strömmen manuellt, och återanslut den sedan.
 - AZ1830 display visar USB DIRECT och totalt antal spelande audiofiler. (Max. spår visade på displayen är 400) lagrade på enheten.
- 5 Tryck på **▶II** på din AZ1830 för att påbörja uppspelning.
 - AZ1830 display kommer att visa USB DIRECT och dela displayinformationen illustrerad på skiv användningen.

Hjälpsamma tips:

- Upp till 400 audiofiler möjliga att spela och lagrade på en USB masslagringsenhet kan spelas på AZ1830.
- Upp till 99 album möjliga att spela och lagrade på en USB masslagringsenhet kan väljas och visas på displayen på AZ1830.
- Se till att filnamnen på MP3 filer slutar med .mp3.
- För DRM skyddade WMA filer, använd Windows Media Player 10 (eller senare) för CD bränning/konvertering. Besök www.microsoft.com för detaljer om Windows Media Player och WM DRM (Windows Media Digital Rights Management).

Underhåll (Se [9](#))

Råd & Allmänt Underhåll

- Ställ apparaten på en hård plan yta så att den inte kan vicka.
- Utsätt inte apparaten, batterier, CD-skivor eller kassetter för fuktighet, regn, sand eller stark värme från värmeelement eller direkt solljus.
- Täck inte över apparaten. Det ska finnas ett utrymme på minst 15 cm mellan ventilationshålen och omgivande ytor så att värmen kan sprida sig.
- De mekaniska delarna av apparaten innehåller självsmörjande lager och får inte oljas eller smörjas.
- Gör ren apparaten med ett mjukt något fuktat sämskskinn. Använd inte rengöringsmedel som innehåller alkohol, ammoniak, bensen eller material med skurverkan. Då kan höljet skadas.
- Apparatur bör inte exponeras för droppande eller stänkande vatten.
- Förhindra inte ventilationen genom övertäckning av ventilationsöppningarna med föremål såsom tidningar, dukar, gardiner etc.
- Placera ingen öppen eld på apparaten såsom tända ljus.
- Inga vattenfyllda objekt, som vaser, ska placeras på apparaten.

Hantering av CD-spelaren och CD-skivor

- Linsen i CD-spelaren får aldrig vidröras!
- Plötsliga förändringar i temperaturen kan göra att linsen i CD-spelaren immas igen av kondens. Då går det inte att spela CD-skivor. Försök inte rengöra linsen utan låt apparaten stå varmt tills fuktigheten avdunstar.
- Använd endast digitala CD-skivor med enbart ljud.
- Håll alltid CD-luckan stängd så att det inte kommer in damm i CD-facket. Damma facket med en mjuk torr duk för att göra rent det.
- För att ta ut en CD-skiva ur sitt fodral trycker på navet i mitten och lyfter ut CD-skivan. Hantera alltid CD-skivor i kanten, och lägg tillbaka dem i fodralet efter användningen så att de inte skrapas eller blir dammiga.
- Gör ren dina CD-skivor genom att torka dem i en rak linje från mitten utåt mot kanten med en mjuk luddfri duk. Använd inte rengöringsmedel - då kan skivan skadas.
- Skriv *aldrig* något på CD-skivor och klistra inga lappar på dem.

Felsökning

Om det uppstår ett fel ska du först gå genom tipsen nedan innan du tar apparaten för reparation. Om du inte kan lösa ett problem med hjälp av råden nedan bör du vända dig till butiken eller en serviceverkstad.

VARNING: Öppna inte apparaten. Du riskerar då att få elektrisk stöt. Försök under inga omständigheter att reparera apparaten själv. Då gäller inte garantin längre.

Problem

Inget ljud/ingen ström

- *VOLUME* är inte inställt
- Ställ in volymen med *VOLUME*
- *Nätssladden* sitter inte i ordentligt
- Sätt i nätssladden ordentligt
- *Batterierna slut/ fel isatta*
- Sätt i (nya) batterier åt rätt håll
- *CD-skivan innehåller icke-audio filer*
- Tryck **SEARCH** **◀** eller **▶** en eller flera gånger för att hoppa till ett CD audio spår, instället för data filen.

Displayen fungerar inte ordentligt/ Ingen reaktion på någon av knapparna

- *Statisk urladdning*
- Stäng av apparaten och dra ut sladden. Anslut den igen efter ett par sekunder

no visas

- *IDen är inställd i USB läge.*
- Tryck på **CD/USB** för att välja CD läge.
- *Ingen CD-skiva i*
- Sätt i en CD-skiva
- *CD-skivan mycket skrapad eller smutsig*
- Byt ut/ gör ren CD-skivan, se Underhåll
- *Laserlinsen är immig*
- Vänta tills linsen har acklimatiserat sig
- *CD-R (inspelningsbar) är tom eller inte färdig / CD-RW (återinspelningsbar) isatt*
- Använd endast en färdig CD-R eller passande CD Audio skiva

Observera:

Det är inte säkert att det går att spela upp CD-skivor som vissa skivbolag kodat med teknik för upphovsrättsskydd med den här produkten.

Spår hoppas över på CD-skivan

- *CD-skivan är skadad eller smutsig*
- Byt ut eller gör ren CD-skivan
- *shuffle eller programfunktion är aktiv*
- Stäng av shuffle-/programfunktionen.

Observera:

För en disk med CD Audio låtar och MP3 filer, så kan bara CD audio låtarna uppselas.

Överhoppningar i ljudet under MP3-spelning

- MP3-filen gjord med komprimering över 320 kbps
- Använd en lägre komprimeringsnivå för att spela in CD-spår i MP3-format
- *CD-skivan är skadad eller smutsig*
- Byt ut eller gör ren CD-skivan.

USB enheten spelar inte på min AZ1830

- *Den är inte inställd i USB läge.*
- Tryck på **CD/USB** för att välja USB läge.
- *Enheten är inte säkert ansluten till AZ1830 USB porten.*
- Återanslut enheten, och se till att enheten är påslagen.
- *Enheten stöds inte av AZ1830, eller det audiofilformatet som finns lagrat på enheten stöds inte av AZ1830.*
- Använd en kompatibel enhet/ audio filformat. som går att spela.