

38-2418

EXIBEL®

Musikanläggning med CD-spelare Musikkanlegg med CD-spiller Ministereot ja CD-soitin



Modell/Malli KW-1003CD

Svenska	3
Norsk	11
Suomi	19

Musikanläggning med cd-spelare Exibel

Art.nr 38-2418, modell KW-I003CD

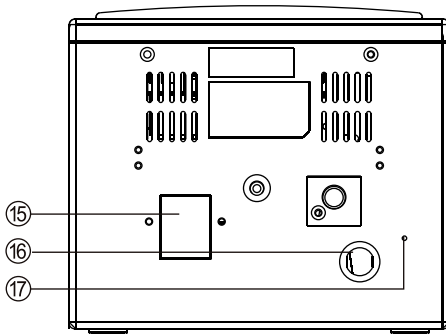
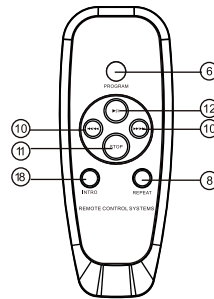
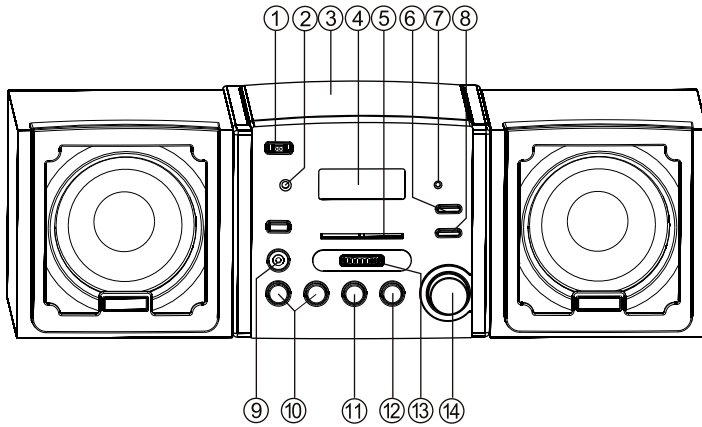
Läs igenom hela bruksanvisningen före användning och spara den sedan för framtida bruk. Vi reserverar oss för ev. text- och bildfel samt ändringar av tekniska data. Vid tekniska problem eller andra frågor, kontakta vår kundtjänst (se adressuppgifter på baksidan).

Innehållsförteckning

Knappar och funktioner	4
Säkerhet	6
Installation	7
Användning	7
Skötsel och underhåll	9
Felsökningsschema	10
Avfallshantering	10
Specifikationer	10

Knappar och funktioner

SVENSKA



- 1. FUNKTIONSVÄLJARE (FUNCTION)**
 - Väljer cd eller radio.
 - Används även för att stänga av anläggningen.
 - 2. Sensor för fjärrkontroll**
 - 3. Cd-lucka**
 - 4. Displayfönster**
 - Visar cd-spelarens funktioner
 - 5. Frekvenskala**
 - Visar inställd radiofrekvens
 - 6. PROGRAM**
 - Cd: - programmerar och visar översikt över programmerade spårnummer
 - 7. FM-stereoindikator**
 - Lyser när en radiostation tas emot i stereo
 - 8. REPEAT**
 - Väljer repeterad uppspelning av cd-skiva
 - 9. Hörlursuttag**
 - 3,5 mm anslutning för stereohörlurar
 - 10. |◀◀/◀◀-▶▶/▶▶|**
 - Cd: - hoppar över eller letar upp avsnitt eller spår framåt och bakåt
 - 11. STOP**
 - Avslutar avspelning från cd-skiva.
 - raderar cd-program.
 - 12. PLAY/PAUSE**
 - Startar eller avbryter avspelning från en cd-skiva
 - 13. Frekvensväljare**
 - Väljer radiofrekvens
 - 14. Volymkontroll**
 - 15. Högtalaranslutning**
 - 16. FM-antenn**
 - 17. Nätsladd**
 - 18. INTRO**
 - Cd: - Spelar endast de första 10 sekunderna av varje spår
-

Säkerhet

- Produkten får endast repareras av kvalificerad servicepersonal
- Produkten får inte demonteras eller ändras
- Placera inte produkten så att den kan falla ner i vatten eller annan vätska. Ställ inte några föremål som innehåller vätska på produkten, t.ex. blomvas eller läskedryck.
- Stäng av eventuell stand-by funktion om natten eller när du reser bort.
- Täck inte över anläggningen. Tillräcklig ventilation, med ett minsta avstånd på 15 cm mellan ventilationshålen och omgivande ytor, är nödvändig för att förhindra att anläggningen blir för varm.
- Placera inte anläggningen i en fuktig, dammig miljö eller där det förekommer starka vibrationer.

Lägg märke till dessa säkerhetssymboler



Varning! Öppna inte höljet! Farlig spänning finns oskyddat på komponenter inuti produktens hölje, kontakt med dessa kan leda till brand eller ge elektriska stötar.



KLASS I LASERAPPARAT

Varning! Öppna inte höljet! Osynlig laserstrålning som kan orsaka ögonskador. Rikta inte blicken in mot strålen och titta inte direkt på den genom optiska instrument.

Installation

Högtalare

- Anslut högtalarna till uttagen [15] på anläggningens baksida. Anslut höger högtalare i uttaget märkt "R", och vänster högtalare i uttaget märkt "L".

Nätanslutning

1. Anslut nätsladden till ett vägguttag. Kontrollera att spänningen (V), som finns angiven på märkskylten på baksidan av anläggningen är densamma som i ditt lokala elnät (230V AC, 50 Hz). Rådfråga handlaren eller ett serviceställe om så inte är fallet.
2. För att helt stänga av strömmen, dra ur stickproppen ur vägguttaget. Dra även ur stickproppen ur vägguttaget vid kraftiga åskväder för att skydda anläggningen.

Användning

Stäng av strömmen, spara energi! För att undvika onödig elåtgång, ställ alltid funktionsväljaren på OFF när anläggningen inte används.

Normal användning

1. Ställ funktionsväljaren på CD eller AM/FM för att välja ljudkälla.
2. Ställ in ljudet med volymkontrollen [14].
3. Ställ funktionsväljaren på OFF för att stänga av anläggningen.

Radiomottagning

1. Ställ funktionsväljaren (FUNCTION) på AM eller FM.
 2. Vrid på frekvensväljaren [13] för att ställa in önskad station.
OBS: Om funktionsomkopplaren är inställd på FM och du har ställt in en FM stereostation så kommer indikatorn för FM-stereo att tändas.
 3. När du har lyssnat färdigt, skjut funktionsväljaren till OFF för att stänga av strömmen.
- För FM: Veckla ut trådantennen och placera den för bästa möjliga mottagning.
 - För AM: Anläggningen är försedd med en inbyggd antenn, så trådantennen behövs inte. Rikta antennen genom att vrida hela anläggningen.

Spela en CD-skiva

Denna cd-spelare kan spela Audio-Discs, CD-R, CD-RW.

1. Öppna cd-luckan genom att trycka och släppa vid den kant som markerats med CLOSE/OPEN på cd-luckan.
2. Lägg i en CD, CD-R eller CD-RW och stäng luckan.
3. Ställ funktionsväljaren på CD. Efter en liten stund visas det totala antalet låtar på displayen.
4. Tryck på PLAY/PAUSE för att starta avspelingen.
5. Tryck på PLAY/PAUSE för att stoppa avspelingen tillfälligt. Tryck på PLAY/PAUSE igen för att fortsätta avspelingen.
6. Tryck på STOP för att avsluta avspelingen.

Obs!

Cd-spelaren stannar även om:

- du öppnar cd-luckan.
- du väljer RADIO som ljudkälla.
- hela cd-skivan är avspeland.

Välja ett annat spår

Under avspelingen kan du använda sökknapparna [10] för att välja ett särskilt spår. Om du har valt ett spårnummer i stopp- eller pausläget, startar du avspelingen genom att trycka på PLAY/PAUSE.

- Tryck kort en gång på ►►I för att komma till nästa spår, eller tryck upprepade gånger tills det önskade spårnumret visas på displayen.
- Tryck kort en gång på I◄◄ för att återgå till början av det spår som just spelas. Tryck kort mer än en gång för att komma till tidigare spår.

Finna ett avsnitt i ett spår

1. Tryck ner ◄◄ eller ►► och håll knappen nedtryckt. Cd-skivan spelas nu med hög hastighet och låg volym.
2. Släpp upp knappen när du hör det avsnitt du söker. Den normala avspelingen fortsätter.

Andra spelsätt

REPEAT – det aktuella spåret spelas om och om igen.

REPEAT ALL – hela cd-skivan spelas upprepade gånger.

Programmering av spårnummer

Du kan lagra upp till 20 spår i den följd du önskar. Du kan även lagra samma spår mer än en gång.

1. I stoppläget trycker du på PROGRAM, displayen visar P01 och texten PROG blinkar.
2. Välj spårnummer med I◀◀ eller ▶▶I. När det spår du vill programmera visas trycker du en gång på PROGRAM för att lagra spåret.
3. Om fler spår ska programmeras in, upprepa steg 1 och 2 för att programmera in spår på P02 – P20.
4. Tryck på PLAY/PAUSE för att spela ditt program.

Radera program

Du kan radera innehållet i minnesfunktionen genom att:

- i stoppläget trycka på STOP.
- välja RADIO som ljudkälla.
- trycka på STOP under pågående avspelning eller när spelaren är i stoppläge.

Skötsel och underhåll

Allmän skötsel

- Använd en mjuk, torr trasa för att rengöra anläggningen. Använd inte rengöringsmedel som innehåller alkohol, ammoniak, bensen eller slipmedel, eftersom det kan skada höljet.

Hantering av cd-spelare och cd-skivor

- Cd-spelarens lins får inte vidröras!
- Plötsliga förändringar i den omgivande temperaturen kan orsaka kondens och göra att linsen i din täcks av imma. Det är då inte möjligt att spela cd-skivor.
- Försök inte torka av linsen, utan låt anläggningen stå i ett varmt rumt tills fukten har avdunstat.
- Stäng alltid cd-luckan för att hålla cd-facket dammfritt. Använd en mjuk, torr trasa för att torka bort damm från facket om det behövs.
- Om cd-skivan behöver rengöras kan den torkas med en mjuk, luddfri trasa från mitten ut mot kanten i rak linje. Använd inte rengöringsmedel, eftersom det kan skada skivan.
- Fäst aldrig några klisterlappar på cd-skivan.



Felsökningschema

Problem	Möjlig orsak	Förslag till lösning
Inget ljud / Ingen ström.	Volymen är inte inställd.	Ställ in volymen.
	Nätkabeln är inte ansluten på rätt sätt.	Anslut nätkabeln ordentligt.
Displayen fungerar inte ordentligt eller inte alls. Det blir inget utslag på displayen när någon av kontrollerna används.	Statisk elektricitet behöver laddas ur.	Stäng av och dra ur stickproppen. Sätt i kontakten igen efter några sekunder.
Ingen skivindikation.	Ingen cd-skiva är ilagd.	Lägg i en CD, CD-R eller CD-RW.
	Cd-skivan är skrapad eller smutsig.	Byt eller rengör skivan. Se skötsel- selanvisningar.
	Laserlinsen är immig.	Vänta tills linsen har anpassat sig efter rummets temperatur.
	CD-R-skivan är tom eller så har kopieringen inte avslutats.	Använd en färdigkopierad CD-R.
Avspelningen av cd-skivor fungerar ej.	Cd-skivan är skrapad eller smutsig.	Byt eller rengör skivan. Se skötsel- selanvisningar.
	Laserlinsen är immig.	Vänta tills linsen har anpassat sig efter rummets temperatur.
Cd-spelaren hoppar över spår.	Cd-skivan är skadad eller smutsig.	Byt eller rengör skivan.
	Ett program är aktiverat.	Gå ur programmet.

Avfallshantering

När du ska göra dig av med produkten ska detta ske enligt lokala föreskrifter. Är du osäker på hur du ska gå tillväga, kontakta din kommun.

Specifikationer

Nätspänning	230 V AC, 50 Hz
Batterityp, fjärrkontroll	2 x AAA/LR03 (medföljer ej)
Frekvensområde radio	FM: 88–108 MHz AM: 540–1600 kHz
Storlek	454x190x148 mm

Musikkanlegg med CD-spiller Exibel

Art. nr.: 38-2418, modell KW-1003CD

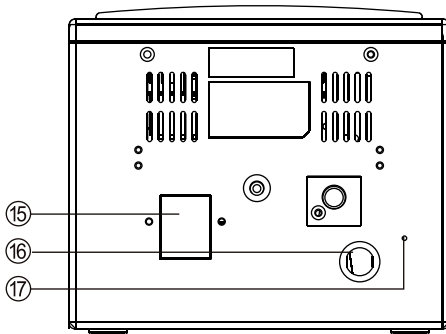
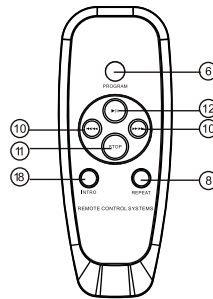
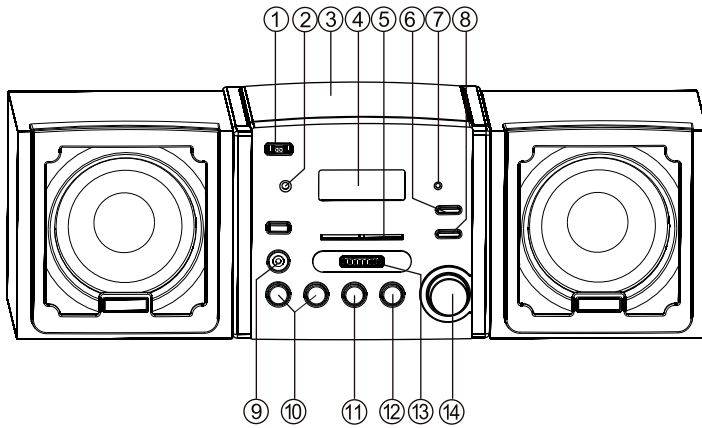
Les nøye igjennom hele bruksanvisningen og ta vare på den til senere bruk. Vi reserverer oss for ev. tekst- og bildefeil, samt forandringer av tekniske data. Ved tekniske problemer eller andre spørsmål, ta kontakt med vårt kundesenter (se opplysninger på baksiden).

Innholdsfortegnelse

Knapper og funksjoner	12
Sikkerhet	14
Installasjon	15
Bruk	15
Vedlikehold	17
Feilsøkingsskjema	18
Avfallshåndtering	18
Spesifikasjoner	18

Knapper og funksjoner

NORSK



- 1. FUNKSJONSVELGER (FUNCTION)**
 - Velger CD eller radio.
 - Brukes også for å skru av anlegget.
 - 2. Sensor for fjernkontroll**
 - 3. CD-luke**
 - 4. Displayvindu**
 - Viser CD-spillerens funksjoner
 - 5. Frekvensskala**
 - Viser innstilt radiofrekvens
 - 6. PROGRAM**
 - CD: - programmerer og viser oversikt over programmerte spornummer
 - 7. FM-stereoindikator**
 - Lyser når en radiostasjon tas imot i stereo
 - 8. REPEAT**
 - Velger repetert spilling av CD-plate
 - 9. Uttak for hodetelefoner**
 - 3,5 mm uttak for stereohodetelefoner
 - 10. |◀◀/◀◀ - ▶▶/▶▶|**
 - CD: - hopper over eller leter opp avsnitt eller spor framover eller bakover
 - 11. STOP**
 - Avslutter spilling fra CD-plate.
 - Sletter CD-program.
 - 12. PLAY/PAUSE** Starter eller avbryter avspilling fra en CD-plate.
 - 13. Frekvensvelger**
 - Velger radiofrekvens
 - 14. Volumkontroll**
 - 15. Uttak for tilkobling av høyttalere**
 - 16. FM-antenne**
 - 17. Strømledning**
 - 18. INTRO**
 - CD: - Spiller kun de første 10 sekundene av hvert spor
-

Sikkerhet

- Produktet må kun repareres av kvalifisert servicepersonell.
- Produktet må ikke demonteres eller forandres på.
- Plasser ikke produktet slik at det kan falle ned i vann eller annen væske. Still aldri produktet i nærheten av gjenstander, som kan forårsake at vann eller annen væske skylles over produktet. Dette gjelder f.eks. blomstervase eller leskedrikk.
- Skru av en eventuell stand-by funksjon om natten, og når du reiser bort.
- Anlegget må ikke tildekkes. Tilstrekkelig ventilasjon, med en minsteavstand på 15 cm mellom ventilasjonshullene og omliggende flater er nødvendig, for å forhindre at anlegget blir for varmt.
- Plasser ikke anlegget i et fuktig, støvete miljø, eller der det forekommer sterke vibrasjoner.

Legg merke til disse sikkerhetssymbolene



Advarsel! Åpne ikke dekselet. Farlig spenning ligger ubeskyttet på komponenter under produktets deksel, og kontakt med disse kan føre til brann eller gi elektrisk støt.



KLASSE I LASERAPPARAT

Advarsel! Åpne ikke dekselet. Usynlig laserstråling som kan forårsake øyeskader. Rett ikke blikket mot strålen, og se ikke rett på den gjennom optiske instrumenter.

Installasjon

Høytalere

- Koble høytalerne til uttaket [15] på anleggets bakside. Koble høyre høytaler i uttaket merket "R", og venstre høytaler i uttaket merket "L".

Strømtilkobling

1. Koble strømledningen til et vegguttak. Kontroller at spenningen (V), som er angitt på merkeskiltet på baksiden av anlegget, er den samme som i ditt lokale strømnett (230 V AC, 50 Hz). Spør forhandleren eller ett serviceverksted om råd hvis dette ikke er tilfelle.
2. For å skru strømmen helt av, dra kontakten ut av vegguttaket. Dra også støpselet ut fra vegguttaket ved kraftig tordenvær, for å beskytte anlegget.

Bruk

Skru av strømmen, spar energi! For å unngå unødvendig strømbruk still alltid funksjonsvelgeren på OFF når anlegget ikke er i bruk.

Normal bruk

1. Still funksjonsvelgeren på CD eller AM/FM for å velge lydkilde.
2. Still inn lyden med volumkontrollen [14].
3. Still funksjonsvelgeren på OFF for å skru av anlegget.

Radiomottak

1. Still funksjonsvelgeren (FUNCTION) på AM eller FM.
 2. Skru på frekvensvelgeren [13] for å stille inn ønsket stasjon.
OBS: Dersom funksjonsomkobleren er stilt inn på FM og du har stilt inn en FM stereostasjon, så vil indikatoren for FM-stereo tennes.
 3. Når du har lyttet ferdig, skyv funksjonsvelgeren til OFF for å skru av strømmen.
- For FM: Trekk ut trådentennen og plasser den slik at du får best mulig mottak.
 - For AM: Anlegget er utstyrt med en innebygd antenne, så teleskopantennen trengs ikke. Styr retningen på antennen ved å vri på hele anlegget.

Spill en CD-plate

Denne CD-spilleren kan spille Audio-Discer, CD-R og CD-RW.

1. Åpne CD-luken ved å trykke og slippe ved den kanten som er markert med OPEN/CLOSE på CD-lokket.
2. Legg i en CD, CD-R eller CD-RW.
3. Still inn funksjonsvelgeren på CD. Etter en kort stund viser displayet det totale antallet låter på platen.
4. Trykk på PLAY/PAUSE for å starte avspillingen.
5. Trykk på PLAY/PAUSE for å stoppe avspillingen midlertidig. Trykk på PLAY/PAUSE igjen for å fortsette.
6. Trykk på STOPP for å avslutte avspillingen.

Obs!

CD-spilleren stopper også når:

- Du åpner CD-lokket.
- Du velger RADIO som lydkilde.
- Hele CD-platen er spilt.

Velg et annet spor

Under avspillingen kan du bruke søkeknappene [10] for å velge et spesielt spor. Dersom du har valgt et spornummer i stopp- eller pausemodus, starter du avspillingen igjen ved å trykke på PLAY/PAUSE.

- Trykk kort en gang på ►► for å komme til neste spor, eller trykk gjentatte ganger til det ønskede spornummeret vises i displayet.
- Trykk kort en gang på ◀◀ for å gå tilbake til begynnelsen av det sporet du nettopp har spilt. Trykk kort mer enn en gang for å komme til tidligere spor.

Finn et avsnitt i et spor

1. Trykk ned ◀◀ eller ►► og hold knappen nede. CD-platen spilles nå med høy hastighet og lavt volum.
2. Slipp knappen når du hører det avsnittet du søker. Den normale avspillingen fortsetter.

Andre valg

REPEAT – det aktuelle sporet spilles om og om igjen.

REPEAT ALL – hele CD-platen spilles gjentatte ganger.

Programmering av spornummer

Du kan lagre opp til 20 spor i den rekkefølge du ønsker. Du kan også lagre samme spor mer enn en gang.

1. I stoppmodus trykker du på PROGRAM, displayet viser P01 og teksten PROGRAM blinker.
2. Velg spornummer med **◀◀** eller **▶▶**. Når det sporet du vil programmere vises, trykker du en gang på PROGRAM for å lagre sporet.
3. Dersom flere spor skal programmeres inn, gjenta trinn 1 og 2 for å programmere inn spor på P02 – P20.
4. Trykk på PLAY/PAUSE for å spille av ditt program.

Slette program

Du kan slette innholdet i minnefunksjonen ved å:

- i stopposisjonen, trykke på STOP.
- velg RADIO som lydkilde.
- trykke på STOP under pågående avspilling eller når spilleren er i stoppmodus.

Vedlikehold

Allment vedlikehold

- Bruk en myk, tørr klut for å rengjøre anlegget. Bruk ikke rengjøringsmiddel som inneholder alkohol, ammoniakk, benzen eller slipemiddel, da dette kan skade dekkelet.

Håndtering av CD-spiller og CD-plater

- CD-spillerens linse må ikke berøres!
- Plutselige forandringer i omgivelsenes temperatur kan forårsake kondens og forårsake dugg på linsen. Det er da ikke mulig å spille CD-plater.
- Forsøk ikke å tørke av linsen, men la anlegget stå i et varmt rom til fukten har fordampet.
- Steng alltid CD-luken for å holde CD-spilleren støvfri. Bruk en myk, tørr klut for å tørke bort støv fra lokket dersom det er behov.
- Dersom CD-platen må rengjøres kan den tørkes med en myk klut, som er fri for lo, fra midten og ut mot kanten i rett linje. Bruk ikke rengjøringsmiddel, da dette kan skade platen.
- Fest aldri klistremerker på CD-platen.



Feilsøkingsskjema

Problem	Mulig årsak	Forslag til løsning
Ingen lyd / Ingen strøm.	Volumet er ikke innstilt.	Still inn volumet.
	Strømkabelen er ikke koblet til riktig.	Koble nettkabelen skikkelig.
Displayet fungerer ikke ordentlig, eller ikke i det hele tatt. Det blir ingen utslag i displayet når kontrollene brukes.	Statisk elektrisitet må lades ut.	Skru av og trekk ut støpset. Sett kontakten inn igjen etter noen sekunder.
Ingen plateindikasjon.	Ingen CD-plate er lagt i.	Legg i en CD, CD-R eller CD-RW.
	CD-platen er skrapet eller skitten.	Bytt eller rengjør platen. Se vedlikeholdsanvisninger.
	Laserlinsen er full av dugg.	Vent til linsen har tilpasset seg etter rommets temperatur.
	CD-R-platen er tom eller kopieringen er ikke avsluttet.	Bruk en ferdigkopierte CD-R.
Avspilling av CD-plater fungerer ikke.	CD-platen er skrapet eller skitten.	Bytt eller rengjør platen. Se vedlikeholdsanvisninger.
	Laserlinsen er full av dugg.	Vent til linsen har tilpasset seg etter rommets temperatur.
CD-spillere hopper over spor.	CD-platen er skrapet eller skitten.	Bytt eller rengjør platen.
	Et program er aktivert.	Gå ut av programmet.

Avfallshåndtering

Når du skal kvitte deg med produktet, skal dette skje i henhold til lokale forskrifter. Er du usikker på hvordan du går fram, ta kontakt med lokale myndigheter.

Spesifikasjoner

Nettspenning:	230 V AC, 50 Hz
Batteritype, fjernkontroll:	2 x LR03/AAA-batterier (medfølger ikke)
Frekvensområde radio:	FM: 88–108 MHz AM: 540–1600 kHz
Størrelse:	454 x 190 x 148 mm

Ministereet ja cd-soitin Exibel

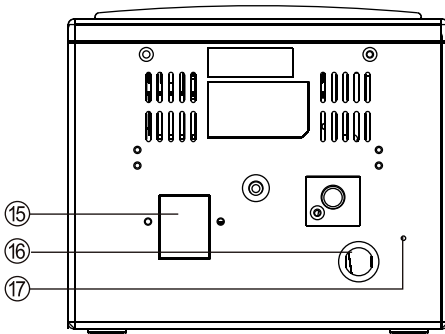
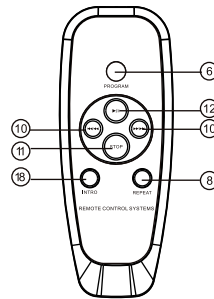
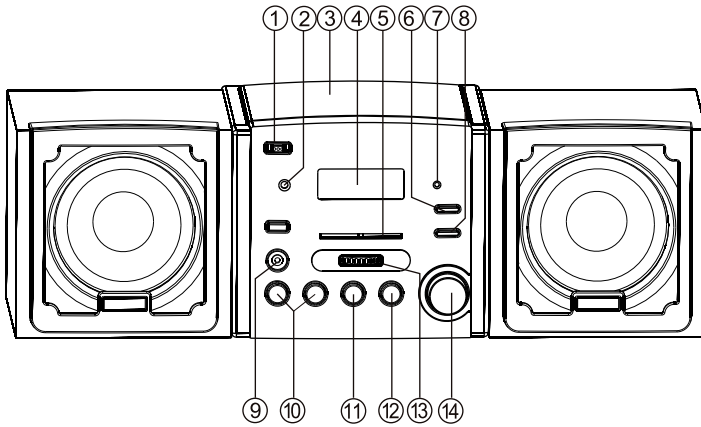
Tuotenumero 38-2418, malli KW-1003CD

Lue käyttöohjeet ennen tuotteen käyttöönottoa. Säilytä käyttöohjeet tulevaa tarvetta varten. Pidätämme oikeuden teknisten tietojen muutoksiin. Emme vastaa mahdollisista teksti- tai kuvavirheistä. Jos laitteeseen tulee teknisiä ongelmia, ota yhteys myymälään tai asiakaspalveluun (yhteystiedot käyttöohjeen lopussa).

Sisällysluettelo

Painikkeet ja toiminnot	20
Turvallisuus	22
Asennus	23
Käyttö	23
Huolto ja ylläpito	25
Vianhakutaulukko	26
Kierrätys	26
Tekniset tiedot	26

Painikkeet ja toiminnot



1. **TOIMINNONVALITSIN (FUNCTION)**
 - Valitse äänilähde – CD tai radio.
 - Toiminnonvalitsin myös sulkee soittimen.
2. **Kaukosäätimen tunnistin**
3. **CD-lokero**
4. **Näyttö**
 - Näyttää cd-soittimen toiminnot.
5. **Taajuusasteikko**
 - Näyttää valitun radiotaajuuden.
6. **PROGRAM**
 - Cd: - ohjelmoi ja näyttää ohjelmoitujen raitojen numerot.
7. **FM-stereomerkkivalo**
 - Palaa, kun radioasema vastaanottaa stereona.
8. **REPEAT**
 - Cd-levyn uudelleentoisto.
9. **Kuulokeliitäntä**
 - 3,5 mm:n stereokuulokeliitäntä.
10. **|◀◀/◀◀ – ▶▶/▶▶|**
 - Cd: - hyppää yli tai etsii jaksoja ja raitoja eteen- ja taaksepäin.
11. **STOP**
 - Lopettaa CD-levyn toiston.
 - poistaa CD-levyn ohjelmoinnin.
12. **PLAY/PAUSE**
 - Aloittaa tai keskeyttää cd-levyn toiston.
13. **Taajuusvalitsin**
 - Valitsee radiotaajuuden.
14. **Äänenvoimakkuuden säätö**
15. **Kaiutinliitäntä**
16. **FM-antenni**
17. **Virtajohto**
18. **INTRO**
 - CD: CD-soitin toistaa jokaisen raidan 10 ensimmäistä sekuntia.

Turvallisuus

- Tuotteen saa korjata vain valtuutettu huoltoliike.
- Tuotetta ei saa purkaa eikä muuttaa.
- Älä sijoita tuotetta sellaiseen paikkaan, josta se voi tippua veteen tai muuhun nesteeseen. Älä pane laitteen päälle nesteitä sisältäviä esineitä, kuten maljakoita tai limsapulloja.
- Sammuta stand-by-toiminto yön ajaksi ja poistuessasi kotoa.
- Älä peitä laitetta. Riittävä ilmastointi (vähintään 15 cm ilmastointiaukon ja ympäröivän pinnan välillä) on välttämätön, jotta laitteen ylikuumeneminen estetään.
- Älä käytä laitetta kosteissa tai pölyisissä tiloissa tai paikoissa, joissa siihen kohdistuu voimakasta värähtelyä.

Huomioi seuraavat turvallisuussymbolit



Varoitus! Älä avaa laitteen kotelo! Kotelon sisällä on vaarallista jännitettä sisältäviä suojaamattomia komponentteja, jotka voivat aiheuttaa sähköiskun.



LUOKAN I LASERLAITE

Varoitus! Älä avaa laitteen kotelo! Näkymätön lasersäde voi aiheuttaa silmävaurioita. Älä katso säteeseen edes optisten instrumenttien läpi.

Asennus

Kaiuttimet

- Liitä kaiuttimet laitteen takana oleviin liitäntöihin [15]. Liitä oikea kaiutin ”R”-liitäntään ja vasen kaiutin ”L”-liitäntään.

Verkkoliitäntä

1. Liitä virtajohdon pistoke verkkopistorasiaan. Varmista, että laitteen takaosan arvokilpeen merkitty jännite (V) on sama, kuin sähköverkkosi jännite (230 V AC 50 Hz). Jos jännite on eri, kysy neuvoa myyjältä tai alan ammattilaiselta.
2. Katkaise laitteesta virta kokonaan irrottamalla pistoke pistorasiasta. Irrota pistoke pistorasiasta myös voimakkaalla ukonilmalla.

Käyttö

Sammuta virta ja säästä sähköä! Vältä turhaa sähkönkulutusta kääntämällä toiminnonvalitsin aina OFF-asentoon, kun laitetta ei käytetä.

Tavallinen käyttö

1. Valitse äänilähde asettamalla toiminnonvalitsin asentoon CD tai AM/FM.
2. Säädä äänenvoimakkuus säätimellä [14].
3. Sulje laite säätämällä toiminnonvalitsin OFF-asentoon.

Radiovastaanotto

1. Valitse toiminnonvalitsimella (FUNCTION) AM tai FM.
2. Valitse radiokanava taajuusvalitsinta [13] kääntämällä.
Huom.! Jos toiminnonvalitsin on asennossa FM ja olet valinnut FM stereo -kanavan, FM stereo -merkkivalo syttyy.
3. Kun lopetat radion kuuntelun, katkaise virta kääntämällä toiminnonvalitsin OFF-asentoon.
 - FM: Avaa lanka-antenni ja sijoita se niin, että kuuluvuus on mahdollisimman hyvä.
 - AM: Laitteessa on sisäinen antenni, lanka-antennia ei tarvita. Suuntaa antenni kääntämällä laitetta.

Cd-levyn kuuntelu

CD-soitin toistaa seuraavat formaatit: Audio Disc, CD-R, CD-RW.

1. CD-lokero avautuu CLOSE/OPEN-painikkeella.
2. Aseta laitteeseen CD, CD-R tai CD-RW. Sulje luukku.
3. Säädä toiminnonvalitsin asentoon CD. Näytölle ilmestyy pian levyn raitojen kokonaismäärä.
4. Aloita toisto painamalla PLAY/PAUSE.
5. Keskeytä toisto tilapäisesti painamalla PLAY/PAUSE. Jatka toistoa painamalla uudelleen PLAY/PAUSE.
6. Lopeta toisto painamalla STOP.

Huom.!

CD-levy pysähtyy myös silloin, kun

- avaat CD-luukun.
- valitset RADION äänilähteeksi.
- koko CD-levy on soitettu loppuun.

Raidan valitseminen

Toiston aikana voit hakea raitoja hakupainikkeilla [10]. Jos olet valinnut raidan valmius- tai taukotilassa, aloita toisto painamalla PLAY/PAUSE.

- Siirry seuraaviin raitoihin painamalla nopeasti ►►| kerran tai useammin.
- Siirry toistettavan raidan alkuun painamalla nopeasti |◄◄. Siirry edellisiin raitoihin painamalla painiketta nopeasti useita kertoja.

Raidan tietyn kohdan hakeminen

1. Paina pitkään ◄◄ tai ►►. CD-levyä toistetaan nopeasti ja äänenvoimakkuus on pieni.
2. Päästä painike, kun olet päässyt haluamaasi kohtaan. Normaali toisto jatkuu.

Muut toistotavat

REPEAT – raidan jatkuva toisto

REPEAT ALL – koko CD-levyn jatkuva toisto.

Raitojen ohjelmointi

Voit ohjelmoida 20 raitaa haluamaasi järjestykseen. Saman raidan voi ohjelmoida useita kertoja.

1. Paina valmiustilassa PROGRAM, näytöllä näkyy P01 ja teksti PROG vilkkuu.
2. Valitse raidan numero painamalla I◀◀ tai ▶▶I. Kun olet haluamasi raidan kohdalla, tallenna raidan valinta painamalla kerran painiketta PROGRAM.
3. Toista kohdat 1 ja 2 jos haluat ohjelmoida useampia raitoja (P02-P20).
4. Aloita ohjelmoitu toisto painamalla PLAY/PAUSE.

Poista ohjelmointi

Ohjelmointi poistetaan seuraavilla tavoilla:

- Paina STOP valmiustilassa.
- Valitse äänilähteeksi RADIO.
- Paina STOP toiston aikana tai kun soitin on valmiustilassa.

Huolto ja ylläpito

Yleinen huolto

- Käytä puhdistamiseen pehmeää ja kuivaa liinaa. Älä käytä puhdistusaineita, jotka sisältävät alkoholia, ammoniakkaa, bentseeniä tai hiovia aineita. Ne voivat vahingoittaa kuorta.

CD-soittimen ja CD-levyjen käsittely

- CD-soittimen lukupäähän ei saa koskea!
- Ympäristön äkilliset lämpötilanmuutokset voivat aiheuttaa kosteuden tiivistymisen CD-soittimen lukupäähän. Tällöin CD-levyjä ei voida soittaa.
- Älä yritä kuivata lukupäätä, vaan anna laitteen olla lämpimässä huoneessa, kunnes kosteus on hävinnyt.
- Sulje aina CD-kansi, jotta lokero pysyy pölyttömänä. Käytä tarvittaessa pölyn poistamiseen pehmeää ja kuivaa liinaa.
- Puhdista CD-levy tarvittaessa pehmeällä, nukkaamattomalla liinalla keskeltä suoraan reunaa kohti. Älä käytä puhdistusaineita, ne voivat vahingoittaa levyä.
- Älä kiinnitä CD-levyihin tarroja.



Vianhakutaulukko

Ongelma	Mahdollinen syy	Ratkaisuehdotus
Ei ääntä/ ei virtaa.	Äänenvoimakkuutta ei ole säädetty.	Säädä äänenvoimakkuus.
	Verkkojohtoa ei ole liitetty oikein.	Liitä verkkojohto oikein.
Näyttö ei toimi kunnolla tai ei ollenkaan. Näytöllä ei näy mitään, kun toimintoja käytetään.	Staattinen sähkö pitää purkaa.	Sammuta laite ja irrota pistoke pistorasiasta. Liitä pistoke muuttaman sekunnin kuluttua.
Ei ilmoitusta levyistä.	Laitteessa ei ole CD-levyä.	Aseta laitteeseen CD, CD-R tai CD-RW.
	Levy on naarmuuntunut tai likainen.	Puhdista tai vaihda levy Katso hoito-ohjeita.
	Laserlukupää on kostea.	Odota, että lukupää on sopeutunut huoneen lämpötilaan.
	CD-R levy on tyhjä tai kopiointia ei ole päätetty.	Käytä valmiiksi kopioitua CD-R-levyä.
CD-levyjen toisto ei onnistu.	Levy on naarmuuntunut tai likainen.	Puhdista tai vaihda levy Katso hoito-ohjeita.
	Laserlukupää on kostea.	Odota, että lukupää on sopeutunut huoneen lämpötilaan.
CD-levy hyppii raitojen yli.	Levy on naarmuuntunut tai likainen.	Puhdista tai vaihda levy.
	Ohjelmointi on päällä.	Poistu ohjelmointitilasta.

Kierrätys

Kierrätä tuote asianmukaisesti, kun poistat sen käytöstä. Ota yhteys kuntasi jäteneuvontaan, mikäli olet epävarma.

Tekniset tiedot

Verkköjännite	230 V AC, 50 Hz
Kaukosäätimen paristot	2 x AAA/LR03 (eivät sisälly)
Radion taajuusalue	FM: 88–108 MHz AM: 540–1600 KHz
Mitat	454x190x148 mm

SVERIGE

KUNDTJÄNST	Tel: 0247/445 00 Fax: 0247/445 09 E-post: kundtjanst@clasohlson.se
INTERNET	www.clasohlson.se
BREV	Clas Ohlson AB, 793 85 INSJÖN

NORGE

KUNDESENTER	Tlf.: 23 21 40 00 Faks: 23 21 40 80 E-post: kundesenter@clasohlson.no
INTERNETT	www.clasohlson.no
POST	Clas Ohlson AS, Postboks 485 Sentrum, 0105 OSLO

SUOMI

ASIAKASPALVELU	Puh: 020 111 2222 Faksi: 020 111 2221 Sähköposti: info@clasohlson.fi
Internet	www.clasohlson.fi
OSOITE	Clas Ohlson Oy, Yrjönkatu 23 A, 00100 HELSINKI

GREAT BRITAIN

	For consumer contact, please visit www.clasohlson.co.uk and click on customer service.
Internet	www.clasohlson.co.uk

CLAS OHLSON