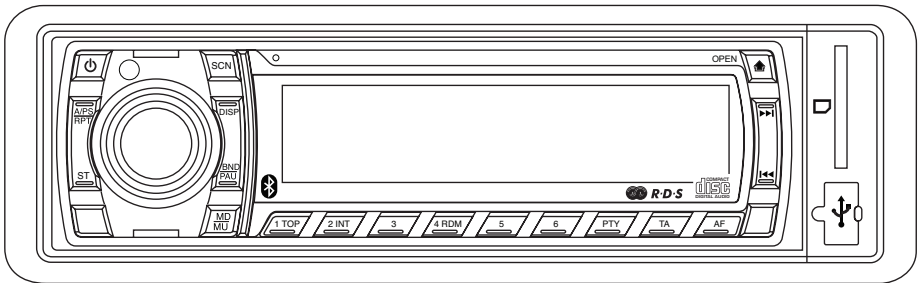


# DENVER®

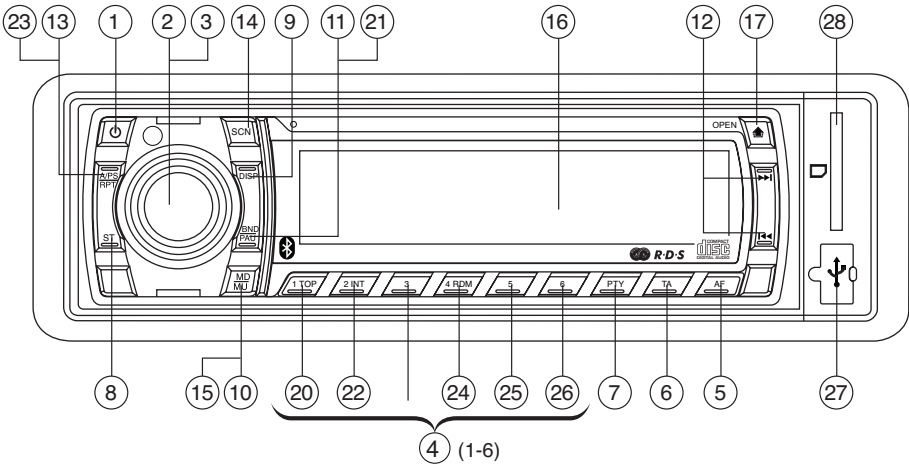
## CAD-452 BLUETOOTH








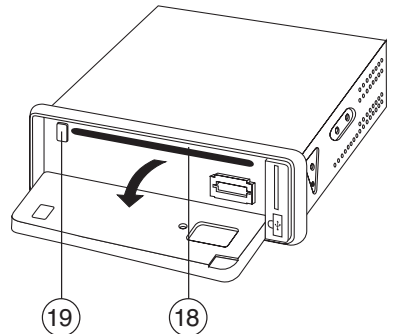
## BRUKSANVISNING

BILRADIO- CD/CDR/CDRW/MP3 SPELARE MED  
PLL FM STEREO, RDS  
USB/SD/MMC KORT INGÅNG  
MOBILTELEFONENS BLUETOOTH-FUNKTION  
NEDFÄLLBAR/ AVTAGBAR FRONT PANEL

# KNAPPARNAS PLACERING OCH FUNKTION

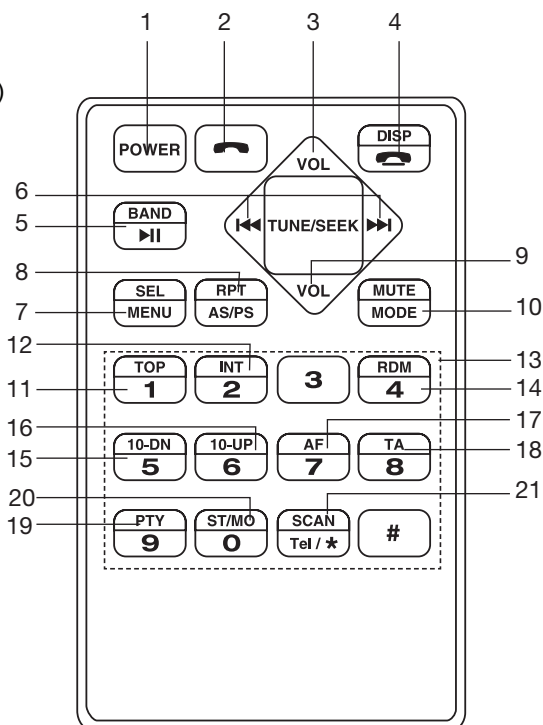


1. PÅ OCH AV KNAPP (  )
2. FUNKTIONS-KNAPP: BAS/DISKANT/BALANS/FADER/TA SÖK/MASK DPI/AUDIO DSP/LJUDSTYRKA/ESP/CD MULTI/SCROLL (BLÅDDRA)/BEEP/SÖK/STEREO/LOKAL/PAIRING (PARA IHOP)
3. VOL UPP/VOL NED FÖR BAS/DISKANT/BALANS/FADER/TA SEEK/MASK/DPI/RETUNE/ADIO DSP/LJUDSTYRKA/ESP/CD MULTI/BEEP/SEEK/STEREO/LOKAL/PAIRING (PARA IHOP)
4. FÖRINSTÄLLDA STATIONER (1, 2, 3, 4, 5, 6)
5. 'AF' FUNKTION (ALTERNATIVA FREKVENSER)
6. 'TA' FUNKTION (TRAFIKMEDDELANDE)
7. 'PTY' FUNKTION (PROGRAMTYP)
8. STEREO/MONO KNAPPEN
9. DISPLAY KNAPP (DISP)
10. FUNKTIONS-KNAPP (MD)
11. FM (BND)
12. AUTOMATISK ELLER MANUELL TUNING (FREKV. UPP  ELLER FREKV. NED  )
13. AUTOMATISK SÖKNINGS- KNAPP (A/PS)
14. AUTOMATISK TUNING-KNAPP (SCN)
15. MUTE-KNAPP (MU)
16. LCD DISPLAY
17. PANEL AVSTAGNINGS-KNAPP (  )
18. CD-ÖPPNING
19. CD UT-KNAPP (  )
20. TOP-KNAPPEN
21. PAUS KNAPP
22. INTRO KNAPP (snabbavspelnig av alla spår)
23. REPETERA KNAPP
24. TILLFÄLLIG KNAPP
25. 26. + 10 SPÅRS SÖKNING FRAMÅT/BAKÅT
27. USB PORT
28. MULTI MEDIA KORT (MMC) / SD KORT INGÅNG



# FJÄRRKONTROLLENS FUNKTIONER

1. STRÖM PÅ / AV (POWER)
2. SVARA PÅ ETT SAMTAL
3. VOLYM +
4. DISP / AVSLUTA SAMTAL
5. BAND / CD-UPPSPELNING / PAUS
6. TUNING / SÖKNING (TUNE / SEEK)
7. VAL / MENY (SEL / MENU)
8. CD-REPEAT /  
AUTOLAGRING (AS) /  
FÖRINSTÄLLD SKANNING (PS)
9. VOLYM -
10. MUTE / FUNKTION (MODE)
11. CD-SPELARENS FÖRSTA LÅT
12. CD-INTRO
13. TELEFONNUMMER /  
KNAPP 1-6 FÖRINSTÄLLDA  
STATIONER
14. SLUMPMÄSSIG UPPSPELNING  
AV CD (CD RANDOM/RDM)
15. 10 VAL AV LÅT NEDÅT
16. 10 VAL AV LÅT UPPÅT
17. ALTERNATIVA FREKVENSER (AF)
18. TRAFIKMEDDELANDE (TA)
19. PROGRAMTYP (PTY)
20. STEREO / MONO-LÄGE
21. RADIOSKANNING / TELEFON (SCAN/TEL)



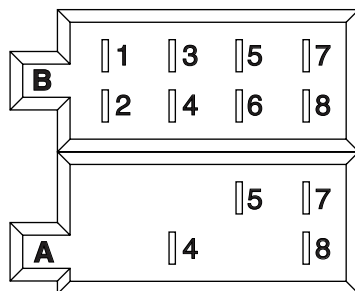
# ISO ANSLUTARE

RCA LINE OUT:

- : RÖD (HÖGER)
- : VIT (VÄNSTER)

RCA LINE IN:

- : RÖD (HÖGER)
- : VIT (VÄNSTER)



## ANSLUTARE A

- 1.
- 2.
- 3.
4. MINNE + 12V
5. AUTO ANTENN
- 6.
7. +12V (TILL TÄNDNING)
8. JORD

**Anmärkning:** (anslutare A nr. 7) måste anslutas till tändningen för att undvika att bilbatteriet urladdas om inte används under en längre period.

## ANSLUTARE B

1. BAKRE HÖGER HÖGTALARE (+)
2. BAKRE HÖGER HÖGTALARE (-)
3. FRÄMRE HÖGER HÖGTALARE (+)
4. FRÄMRE HÖGER HÖGTALARE (-)
5. FRÄMRE VÄNSTER HÖGTALARE (+)
6. FRÄMRE VÄNSTER HÖGTALARE (-)
7. BAKRE VÄNSTER HÖGTALARE (+)
8. BAKRE VÄNSTER HÖGTALARE (-)

## Skötsel

### Byta säkring

Om säkringen går, kontrollera strömanslutningen och ersätt säkringen. Om detta händer en gång till efter att du bytt ut säkringen kan det bero på ett inre fel. I så fall kontakta din närmaste radio/TV verkstad.

### Varning

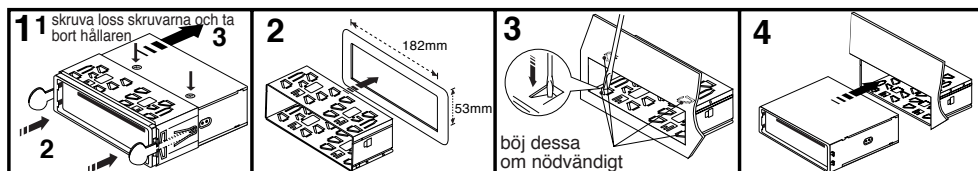
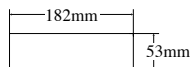
Använd säkring med rekommenderad strömstyrka. Om du använder säkring med högre strömstyrka kan du orsaka allvarlig skada.

# INSTALLATION

## Säkerhetsanvisningar

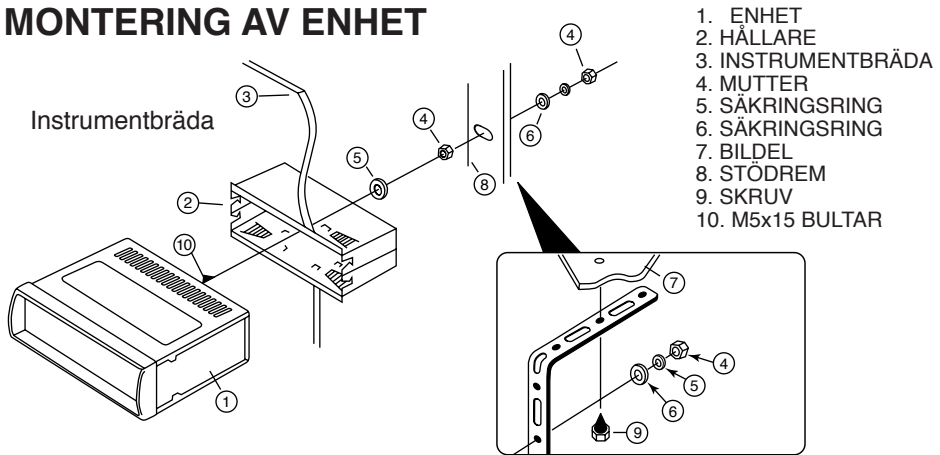
- Välj noga var du ska montera radion så att installationen inte påverkar de normala funktionerna för bilkörning.
- Undgå att installera enheten där den kan utsättas för hög temperatur från tex solljus eller värme från fläkten eller där enheten utsätts för damm, smuts eller extrem vibration.
- Använd endast medföljande monteringsutrustning för att säkra att denna blir korrekt utförd.
- Ta bort fronten innan du installerar enheten.

**ANMÄRKNING:** Hållningen för bilradion får inte överstiga 30° då fronten annars inte kan tas av.



**Anmärkning:** Behåll verktyget till borttagning av enheten i fall du behöver ta bort denna i framtiden.


# MONTERING AV ENHET

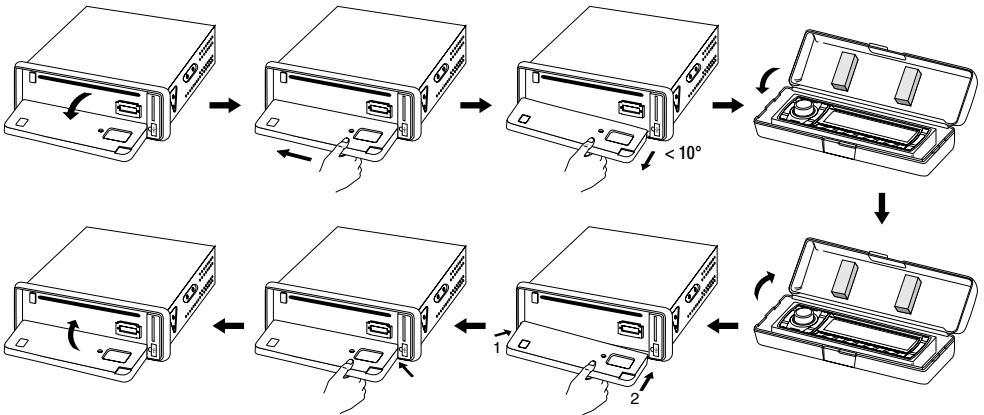


## Avtagning och påsättning av fronten

Enhetens front kan tas bort för att förebygga att radion blir stulen.

## Fälla ned och ta av/sätta på fronten

Innan du tar bort fronten, tryck på PWR knappen (1) först för att stänga av radion. Tryck härefter på knapp  (17) och låt fronten hamna i horisontellt läge och ta bort denna genom att dra den emot dig enligt bilden.



## Anmärkningar:

- Tryck inte på fronten hårt när du sätter dit den. Den sätts på försiktigt genom ett lätt tryck.
- När du tar med dig fronten, se till att förvara den i medföljande fodral.
- Tryck inte hårt på frontens display när du sätter på fronten.

## 1. PÅ OCH AV (⏻)

Genom att trycka på denna knapp sätter du på eller stänger av radion. Enheten kan också aktiveras genom tryck på vilken som helst knapp.

## 2. FUNKTIONS-KNAPP: BAS/DISKANT/BALANS/FADER/TA SÖK/MASK DPI/RETUNE/AUDIO DSP/LJUDSTYRKA/ESP/CD MULTI/SCROLL (BLÄDDRA)/BEEP/SÖK/STEREO/LOKAL (SEL)/PAIRING (PARA IHOP)

Vrid på VOL knappen (3) åt höger eller vänster för att inställa önskad funktion, denna ses på displayen. Figur 1 visar hur kontrollfunktionerna väljs via SEL knappen.

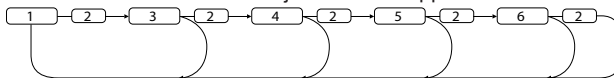


Fig. 1 Val av ljud kontroll funktioner

1. VOL 2. SEL 3. BAS 4. TRE 5. BAL 6. FADER

Vrid på VOL knappen till höger eller vänster för att öka eller sänka volymen enligt följande eller . Dessa knappar kan användas för justering av Bas, diskant, balans och fader.

### TA SÖK/TA ALARM (2)

När du trycker på SEL knappen i mer än 2 sekunder aktiveras funktionen.

TA SÖK funktionen eller TA ALARM funktionen inställs med eller knappen.



#### - TA SÖK funktionen:

Om en station du just valt inte mottar TP information inom 5 sekunder inställs nästa station som inte har samma station (PI) som den senaste stationen men innehåller TP information.

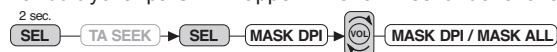
I TA sökfunktionen kan aktuell station inställas till en helt annan station då enheten söker TP station när fältstyrkan är svag för aktuell station eller när den inte har någon TP signal.

#### - TA ALARM funktion:

Den automatiska tuningfunktionen är inte aktiverad, endast ett pip-ljud hörs.

### MASK DPI

När du trycker på SEL knappen i mer än 2 sekunder aktiveras funktionen.



MASK DPI: täcker endast AF som har olika PI.

MASK ALL: täcker AF som har annorlunda PI och ingen RDS signal med fältstyrka.

### RETUNE L/S knappar (2)

När du trycker på SEL knappen i mer än 2 sekunder aktiveras Retune funktionen.

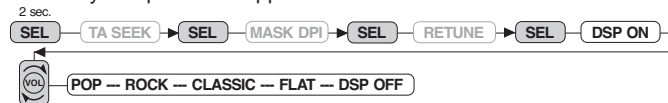
RETUNE L: Väljer 90 sekunder som tid för automatisk TA sökning.

RETUNE S: Väljer 30 sekunder.



### AUDIO DSP knapp (2)

När du trycker på SEL knappen i mer än 2 sekunder aktiveras funktionen.



DSP inställs med och knappen.

POP M---ROCK M---CLASS---FLAT M---DSP OFF

### LJUDSTYRKA (2)

När du trycker på SEL knappen i mer än 2 sekunder aktiveras funktionen.



LOUD PÅ/AV inställs med och knappen. Basen och diskanten inställs härmed.

## ESP funktion (2)

När du trycker på SEL knappen i 2 sekunder kan 12 sekunder eller 45 sekunder för ESP funktionen väljas.



## MULTI CD funktion (2)

När du trycker på SEL knappen i 2 sekunder aktiveras denna funktion.



CD MULTI PÅ/AV funktionen väljs via eller knappen. CD MULTI ON: Avläser allt på en CD. CD MULTI OFF: Avläser endast första avsnittet.

## BLÄDDRINGSFUNKTION (SCROLL)

Om man trycker ned SEL-knappen i mer än 2 sekunder så aktiveras valläget för denna funktion.



SCROLL 1: Enheten visar låtinformation men ingen text bläddras.

SCROLL 2: Enheten visar låtinformation och bläddrar textinformationen till vänster.

## BEEP FUNKTION (2)

När du trycker på SEL knappen i mer än 2 sekunder aktiveras funktionen.



BEEP PÅ: Pip ljudet kan höras via högtalaren när knappen trycks ned.

## STEREO/MONO

När du trycker på SEL knappen i mer än 2 sekunder aktiveras funktionen.



När en mottagningen av en FM station är dålig kan den förbättras genom att välja MONO.

## LOKAL/DX (2)

När du trycker på SEL knappen i mer än 2 sekunder aktiveras funktionen.



Denna inställning gör att endast de stationer med god mottagning kan inställas (lokala stationer). "LOC" ses på displayen. Välj DISTANT när du vill motta alla stationer i områden där siganlen är svag.

## PARNINGSLÄGE (2)

Om man trycker ned SEL-knappen i mer än 2 sekunder så aktiveras valläget för denna funktion. (Se efter på sidan 11 för att se HUR MAN UTFÖR PARNING)



#### 4. Förinställda stationer (1, 2, 3, 4, 5, 6)

Genom att trycka lätt på knappen väljs en station direkt. Om du trycker på respektive knapp i längre tid än 1 sekund sparas aktuell station i minnet. När du väljer PTY funktion (programtyp) ändras denna enligt följande:

PTY musik----PTY röst---AV

##### MUSIK

1. POP M, ROCK M
2. EASY M, LIGHT M
3. CLASSICS, OTHER M
4. JAZZ, COUNTRY
5. MATION M, OLDIES
6. FOLK M

##### RÖST

1. NYHETER, AFFÄRER, INFO
2. SPORT, UTBILDNING, DRAMA
3. KULTUR, VETENSKAP, ANNAT
4. VÅDER, FINANS, BARN
5. SOCIALT, RELIGION, TELEFON
6. RESOR, NÖJE, DOKUMENTAR

##### CD/MP3 SPELAR FUNKTION

1. PAUS
2. INTRO
3. REPETITION
4. TILLFÄLLIG

## ANVÄNDA RDS FUNKTIONEN

### Vad är RDS?

RDS (Radio Digital System) är ett digitalt informations-system som är utvecklat av EBU (European Broadcast Union). Utsänt via normala FM sändningar erbjuder RDS ett antal informationstjänster och automatiska återinställningsfunktioner för RDS-kompatibla bilradios. 1988 blev RDS tillgängligt i England, Frankrike, Västtyskland, Irland och Sverige. Testsändningar utförs i många andra europeiska länder. Det förväntas att RDS blir tillgängligt nästan hela västeuropa inom när framtid.

#### 5. 'AF/REG' funktion (ALTERNATIVA FREKVENSER)

När du trycker kort på knappen har du valt AF/REG funktionen. När du har valt denna kontrollerar radion signalstyrkan för alternativa frekvenser hela tiden. Om du trycker länge på knappen aktiveras eller inaktiveras lokalfunktionen.

##### – Regionalfunktionen PA:

AF eller PI SÖK är implementerat i de stationer där alla PI koder är de samma som aktuell station. REG ses på displayen.

##### – Regionalfunktionen AV:

Regionskoden för PI ignoreras när AF eller PI SÖK implementeras.

#### 6. 'TA' funktion (TRAFIK INFORMATION)

Genom att trycka kortvarigt på knappen aktiveras eller inaktiveras Tafunktionen. När TA funktionen är aktiverad hörs trafikmeddelanden på radion.

- När radion är inställd till att spela CD/MP3 aktiveras radiofunktionen.
- Om volymen är under en specifik gräns ökar volymen vid ett trafikmeddelande
- När trafikinformation mottas ses TP på displayen.

#### 7. 'PTY' funktion (PROGRAMTYP)

PTY MUSIK----PTY RÖST----PTY AV

När du väljer PTY är valet beroende av tidigare inställningar. När du valt PTY börjar radion söka efter programtyps- information och avbryter där tillsvarende PTY information finnes.

#### 8. STEREO/MONO (ST)

När en mottagningen av en FM station är dålig kan den förbättras genom att välja MONO.

#### 9. DISPLAY (DISP)

När denna knapp trycks ned kan följande ses på displayen:

##### 1) Vid RDS sändning

PS----CT----FREQ----PTY

##### CD/MP3 SPELAR FUNKTION

CDP----CT----PS----FREQ----PTY

##### 2) Vid icke-RDS sändning

CLOCK----FREQ----NO PTY

##### CD/MP3 SPELAR FUNKTION

CDP----CT ----FREQ----PTY

#### 10. FUNKTIONS-KNAPP (MD)

Genom att trycka på denna knapp kan du välja AUX / TUNER / CD-MP3 / USB eller MMC/SD.



#### 11. BAND KNAPP (BND)

Ändrar mellan FM1---FM2---FM3.

#### 12. AUTOMATISK ELLER MANUELL TUNING (FREKV. UPP ►► ELLER FREKV. NED ◄◄ ) (A) RADIOFUNKTION

Genom ett lätt tryck på knapparna används de för att aktivera manuell sökningsfunktion. Om du trycker längre än 1 sekund aktiveras den automatiska sökfunktionen.

#### (B) CD /MP3 SPELAR FUNKTION

Om du trycker lätt på knapparna ändrar du spår fram och tillbaka. Om du trycker längre än 1 sekund spolar du inom spåret.

#### 13. AUTOMATISK SÖK-TUNING (A/PS)

Genom ett lätt tryck på knappen påbörjas sökning efter förinställda stationer. När frekvensen är högre än det lägsta gränsvärdet avbryts sökningen i 5 sekunder så att man kan höra vad som sänds på stationen varefter sökningen fortsätter. Genom att trycka på knappen i mer än 1 sekund sparas de 6 bäst mottagna stationerna som respektive knappnummer. Härefter kan de förinställda stationerna användas.

#### 14. AUTOMATISK AVSÖKNINGS KNAPP (SCN)

Denna knapp används som radio sökning. Funktionen liknar vanlig sökning men med denna avbryts sökningen i 5 sekunder för varje station som hittas.


#### 15. MUTE KNAPPEN (MU)

Genom att trycka på denna knapp försvinner ljudet. Tryck på knappen en gång till för att lyssna på radion igen.

#### 16. LCD DISPLAY

Den flytande kristall displayen visar radions aktuella status.

#### 17. FRONTAVTAGNINGS-KNAPP

Tryck på  knappen varefter fronten kan tas bort.

### CD knapparnas placering

#### 18. CD ÖPPNING


#### 19. CD UT-KNAPPEN

Tryck på  knappen för att ta ut CD skivan.

#### 20. TOP-KNAPPEN



Tryck för att spela upp skivans första låt.

#### 21. PAUS KNAPP



Tryck på  knappen under avspeling för att avbryta avspeling temporärt. Tryck på samma knapp igen för att återuppta avspeling.

#### SPÅR/SÖK KNAPP (12)

#### SPOLNING FRAMÅT OCH BAKÅT (eller byte av låt)

Tryck på SKIP knappen (  eller  ) under avspeling för att gå till önskat spår (låt).

 ...BAKÅT  ...FRAMÅT

Tryck på och håll SKIP knappen (  eller  ) nede för att spola under avspeling med hög hastighet. När önskat musikstycke hittas, släpp knappen varefter normal avspeling återupptas.

#### 22. INTRO KNAPP (Avspelar en del av alla låtar)

Tryck på knappen i mindre än 1 sekund varefter 'INT ON' ses på displayen och de första 10 sekunderna från varje spår avspelas i ordningsföljd. Om du vill avbryta INTRO funktionen tryck på INT varefter 'INT ON' försvinner från displayen och avspeling avbryts.

#### 23. REPETITIONS-KNAPP

När du trycker på RPT knappen ses 'RPT ON' på displayen. Det valda spåret avspelas tills repetitionsfunktionen avbryts genom att trycka på 'RPT' knappen (23) en gång till. 'RPT' försvinner från displayen.

#### 24. BLAND KNAPP 'RDM'

När du trycker på RDM knappen ses 'RDM ON' på displayen och varje spår på skivan avspelas i tillfällig ordningsföljd. För att avbryta avspelnningen och återgå till normal avspelnning, tryck på 'RDM' knappen (24) en gång till.

#### 25, 26. VAL AV 10 SPÅR FRAMÅT/BAKÅT (Vid MP3 avspelnning)

M5: 10 spår framåt/M6: 10 spår bakåt

### HUR MAN VÄLJER MP3-FILER

#### 1. Låtsökning:

- Tryck och håll ned "A/PS" för att aktivera låtsökning.
- Tryck på knappen "SEL" så kommer första siffran att blinka.
- Vrid "VOL"-ratten åt höger eller vänster och välj önskad sifфра.
- Tryck på knappen "SEL" så kommer första siffran att sluta blinka och den andra siffran börjar blinka i stället.
- Vrid "VOL"-ratten åt höger eller vänster och välj andra respektive tredje siffran.
- Då kommer den låt som valts automatiskt att startas.

#### 2. Bokstavssökning:

- Tryck och håll ned "A/PS". Tryck på "A/PS" igen för att aktivera funktionen bokstavssökning.
- Tryck på "SEL"-knappen så kommer bokstaven "A" att visas.
- Vrid "VOL"-ratten åt höger eller vänster och välj första önskade bokstav.
- Tryck på "SEL"-knappen i mer än 2 sek.
- Låten med samma bokstäver som du valt visas nu.
- Vrid "VOL"-ratten åt höger eller vänster och välj önskad låt.
- Tryck på "SEL"-knappen så kommer den låt som valts att startas.

#### 3. Sökning efter filnamn:

- Tryck och håll ned "A/PS". Tryck på "A/PS" igen för att aktivera funktionen katalogsökning.
- Tryck på "SEL"-knappen så kommer den första katalogen att visas.
- Vrid "VOL"-ratten åt höger eller vänster och välj önskad katalog.
- Tryck på "SEL"-knappen igen för att bekräfta katalog så kommer det första filnamnet att visas på displayen.
- Vrid "VOL"-ratten åt höger eller vänster och välj den fil du vill ha.
- Tryck på "SEL"-knappen så kommer den låt som valts att startas.

### **Anslutning till bärbar MP3 spelare**

#### 27. USB port

Använd en USB sladd för anslutning till din MP3 spelare.

#### 28. MULTI-MEDIA KORT (MMC)/SD KORT UTTAG

Stödjer endast MP3 ID3 format musik.

#### **\*VIKTIG INFORMATION:**

*PGA VARIATIONER INOM DE MÅNGA OLIKA PRODUKTER SOM FINNS FÖR USB, SD OCH MMC KORT KAN VI INTE GARANTERA ATT ALLA KAN ANVÄNDAS TILLSAMMANS MED ENHETEN. EJ HELLER ATT ALLA ANVÄNDNINGSMÖJLIGHETER I TEORIN ÄR MÖJLIGA I VERKLIGHETEN.*

# HUR MAN ANVÄNDER BLUETOOTH I BILSTEREON

## HUR MAN UTFÖR PARNING

Innan du kan ringa samtal från bilstereon måste du först utföra PARNING. Parning är en procedur som används för att koppla ihop 2 Bluetooth-enheter.

1. Tryck och håll ned **SEL**-knappen i 2 sekunder.
2. Tryck på **SEL**-knappen uppregade gånger tills "PAIRING" (PARNING) visas.
3. Tryck och håll ned **SEL**-knappen för att påbörja parningsfunktionen. "PAIRING" (PARNING) blinkar på displayen.
4. Sätt på Bluetooth-funktionen på din mobiltelefon. Utför "Lägg till Bluetooth-enhet" från din mobiltelefon. Mobilen kommer att söka efter alla Bluetooth-enheter inom räckvidd. Välj "CAR BLUETOOTH" och ange lösenordet: "0000" för att ansluta till bilstereon. (Se instruktionerna för Bluetooth-parning i handboken för din mobiltelefon).

5. LCD-displayen kommer att visa "PAIRED" (PARAD) efter att parningen är klar.

### Observera:

- Om "DISCONN" visas i stället för "PAIRING", betyder det att huvudenheten för nuvarande är parad med en annan enhet. Tryck och håll ned **SEL**-knappen för att koppla ur anslutningen och utföra ovanstående steg igen.
- "CAR BLUETOOTH" är Bluetooth-enhetens namn för bildradion.
- Se efter i handboken för din mobiltelefon för att se hur man parar ihop Bluetooth-enheter.


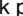
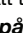
## Ljudströmning

Om din telefon är kompatibel med "A2DP"-format, så kan du spela upp musik i din mobiltelefon som hörs i bilstereon.

1. Se till att din mobiltelefon och bilstereon har parats ihop och anslutits ordentligt.
2. Spela upp musiken genom programvaran i din mobila musikspelare.
3. Tryck uppregade gånger på **MODE** tills "BT-PLAY" visas på displayen. Ljudet kommer att överföras till bilstereon.



## Ringa samtal med hjälp av knappsetsen

Du kan ringa samtal direkt från knappsetsen. Innan du kan ringa samtal, se till att enheterna har parats ihop ordentligt och att knappsetsens kabel har anslutits till huvudenhetens baksida.

1. Tryck på **PHONE**-knappen eller tryck och håll ned (\*) på knappsetsen.
2. Ange telefonnumret med hjälp av knappsetsen och tryck på knappen  för att ringa. Tryck på knappen  för att korrigera när du anger nummer.
3. Tryck på knappen  för att avsluta samtalet.

**Tips:** Att trycka på **PHONE** på huvudenheten är samma sak som att trycka och hålla ned (\*) på knappsetsen.


## Svara på samtal / lägga på

För att svara på ett samtal, tryck på knappen  på knappsetsen. Prata direkt in i knappsetsens mikrofon. När du har pratat färdigt, tryck på knappen  för att lägga på.

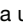
## Samtal (utgående, ingående)

Enheten lagrar alla ingående och utgående samtal. Använd denna funktion för att leta upp nummer och ringa samtal.

"OUT NUM" – utgående samtal som ringts med hjälp av knappsetsen.

1. Tryck på **PHONE** och tryck sedan och håll ned **SEL**-knappen i 2 sekunder. "OUT NUM" visas nu på displayen.
2. Tryck och håll ned **SEL**-knappen igen.
3. Vrid på volymratten för att söka efter nummer och tryck på  för att ringa upp.

"IN NUM" – ingående samtal som tagits emot.

1. Tryck på **PHONE** och tryck sedan och håll ned **SEL**-knappen i 2 sekunder.
2. Tryck på **SEL**-knappen uppregade gånger tills "IN NUM" visas på displayen.
3. Tryck och håll ned **SEL**-knappen igen.
4. Vrid volymratten för att söka efter nummer och tryck på  för att ringa upp.

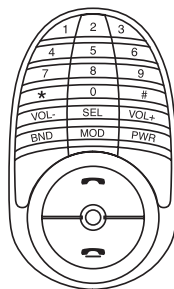
## Lägga till kontakter


Enheten kan spara en kontakts telefonnummer för snabb åtkomst.

1. Tryck på **PHONE** och tryck sedan och håll ned **SEL**-knappen i 2 sekunder.
2. Tryck på **SEL**-knappen uppregade gånger tills "ADD NUM" visas.
3. Tryck och håll ned **SEL**-knappen igen.
4. Använd volymratten och ange kontaktens namn. Tryck på **SEL**-knappen för att spara de tecken som angetts.
5. Ange telefonnumret. Tryck på **SEL**-knappen för att spara de siffror som angetts.
6. Tryck och håll ned **SEL**-knappen för att spara.


## Söka efter kontakter

Efter att du lagt till kontakter kan du använda denna funktion för att söka efter kontakterna.



1. Tryck på **PHONE** och tryck sedan och håll ned **SEL**-knappen i 2 sekunder.
2. Tryck på **SEL**-knappen uppregade gånger tills "FIND NUM" visas.
3. Tryck och håll ned **SEL**-knappen igen.
4. Använd volymratten, välj kontaktens namn och tryck sedan på  för att ringa upp.

#### Ta bort kontakter

1. Tryck på **PHONE** och tryck sedan och håll ned **SEL**-knappen i 2 sekunder.
2. Tryck på **SEL**-knappen uppregade gånger tills "FIND NUM" visas.
3. Tryck och håll ned **SEL**-knappen igen.
4. Roter **VOL**-ratten tills namnet på den kontakt du vill ta bort visas på displayen.
5. Tryck och håll ned  i 2 sekunder för att ta bort kontakten.

#### Inställning av melodi för inkommande samtal

1. Tryck på **PHONE** och tryck sedan och håll ned **SEL**-knappen i 2 sekunder.
2. Tryck på **SEL**-knappen uppregade gånger tills "MELODY" visas på displayen.
3. Roter **VOL**-ratten till önskad melodi.

#### Inställning av ringvolymen för inkommande samtal

1. Tryck på **PHONE** och tryck sedan och håll ned **SEL**-knappen i 2 sekunder.
2. Tryck på **SEL**-knappen uppregade gånger tills "RING" visas på displayen.
3. Roter **VOL**-ratten till önskad nivå.

#### Hur man ställer in samtalsvolymen

1. Tryck på **PHONE** och tryck sedan och håll ned **SEL**-knappen i 2 sekunder.
2. Tryck på **SEL**-knappen uppregade gånger tills "TEL" visas på displayen.
3. Roter **VOL**-ratten till önskad nivå.

#### Koppla isär parade enheter

Du kan koppla ur en Bluetooth-enhet som redan parats ihop med bilstereon.

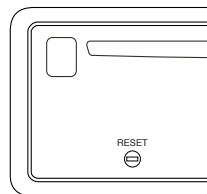
1. Tryck på **PHONE** och tryck sedan och håll ned **SEL**-knappen i 2 sekunder.
2. Tryck på **SEL**-knappen uppregade gånger tills "DICONN" visas på displayen.
3. Tryck och håll ned **SEL**-knappen igen för att koppla isär.

#### ÅTERSTÅLL

RESET (återställa) knappen finns på frontpanelen.

RESET knappen ska aktiveras om följande sker:

- Första installation när alla anslutningar är genomförda.
- När alla funktionsknappar inte fungerar.
- Om ett felmeddelande ses på displayen.



## TEKNISKA SPECIFIKATIONER

### CD/MP3 SPELARE

S/N grad	>60 dB
Kanalseparation	>50 dB(1kHz)
Frekvensrespons	20 Hz-20kHz

### TUNER (FM)

Frekvensområde	87,5-108 MHz
Mittfrekvens	10,7 MHz
Sensitivitet	2,8 μV
Stereoseparation	30 dB
S/N grad	50 dB
Kanalsteg	50 kHz

### LINE UT

Ut	350 mV
Impedans	10k Ohm

### GENERELLT

Strömförsörjning	12V DC (10,8-15,6V tillåtet)
Högtalarimpedans	4 eller 8 Ohm
Uteffekt	40W x 4 KANALER

**Anmärkning:** Specifikationer eller design kan ändras utan ytterligare varsel.



#### Miljöinformation

När enheten ska slängas, kasta inte denne tillsammans med köksskräpet. Lämna den på en återvinningsstation som mottar elektriskt utrustning. Symbolen på produkten, bruksanvisningen eller förpackningen informerar om bortskaftelsen.

Material som kan återvinnas är markerade med tillsvarende symbol. Genom att återvinna, materiaåtervinna eller att bortskafta gammal utrustning på korrekt sätt bidrar du till att skydda miljön.

Var vänlig att kontrollera dina lokala regler för bortskaftelse av packningsmaterial batterier och gammal utrustning.

ALL RIGHTS RESERVED  
COPY RIGHT DENVER ELECTRONICS A/S



www.denver-electronics.com