

**38-2662**

## **External/internal Cabinet 3.5"**

Externt/Internt kabinett 3,5"

Eksternt/Internt kabinett 3,5"

Ulkoinen/sisäinen kotelo 3,5"



**Model RE351SSC**

**CLAS OHLSON**

[www.clasohlson.com](http://www.clasohlson.com)

ENGLISH

SVENSKA

NORSK

SUOMI

Ver. 200709

## External/internal Cabinet 3.5"

### Art.no. 38-2662, model RE351SSC

Please read the entire instruction manual before using and save it for future use. We apologise for any text or photo errors and any changes of technical data. If you have any questions concerning technical problems please contact our Customer Service Department (see address on reverse.)

### This unit contains

- External cabinet for 1x 3,5" HDD (SATA I / SATA II)
- 5.25" cabinet holder/mounting frame
- Power adaptor
- Instruction manual
- USB cable
- SATA cable
- Mounting screws

### System demands

- PC with SATA port on the motherboard (for internal use).
- PC with USB port (for external use).

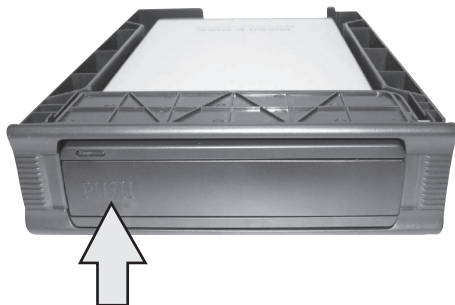
### Helpful suggestions

- A new hard disk should be partitioned and formatted correctly before use (read the hard disk's instruction manual).
- Always save important data on several storage media for safety.
- Never remove the external cabinet when the hard disk is reading or writing data, you might damage the hard disk.
- Do not expose the cabinet to heat or direct sunlight.
- Do not place the external cabinet close to strong magnetic fields such as TVs or Hi-Fi speakers. This could erase data or cause the hard disk to stop working.
- Always handle the hard disk carefully; do not expose it to impact or vibrations.
- **Note!** The computer needs a functioning USB 2.0 port to take advantage of the higher data transfer rate, USB 1.1 ports only provide the lower data transfer rate (applies for external use).

## Assembly

### Removing the external cabinet from the holder

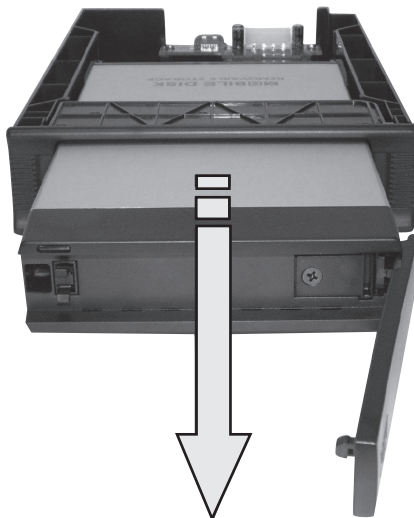
1. Press the catch on the door labelled **"PUSH"** (next to the arrow on the picture).



2. Carefully release the catch until it reaches the stop.



3. Remove the cabinet by pulling it straight out.

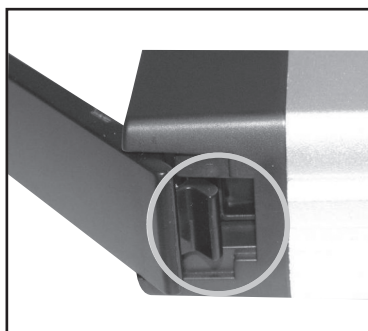
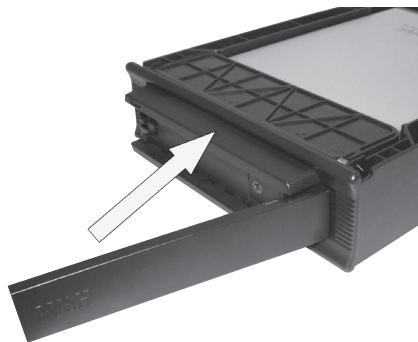


## Inserting the external cabinet into the holder



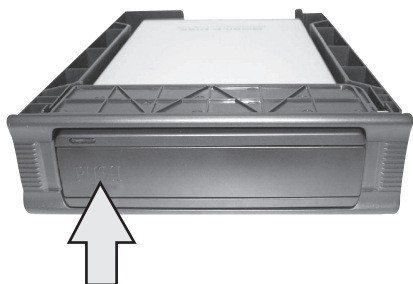
1. Press the catch on the door labelled **"PUSH"** (next to the arrow on the picture) and open it until it reaches the stop.

2. Carefully slide the cabinet all the way into the holder.

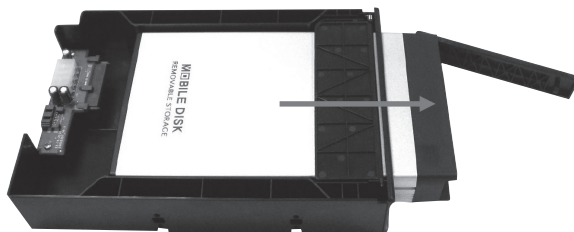


3. Make sure that the catch latches on the holder (see the picture).
4. Push the cabinet in until a click is heard. The cabinet is now mounted in the holder.

## Mounting in a vacant 5.25" rack in the computer



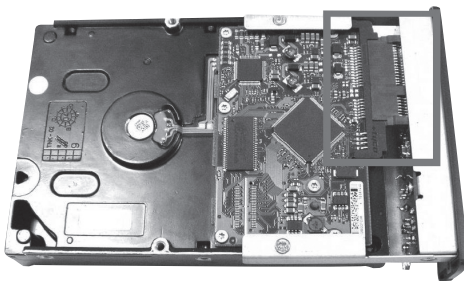
1. Press the catch on the door labelled **"PUSH"** (next to the arrow on the picture). Pull the hard disk cabinet out of the holder in the direction of the arrow.



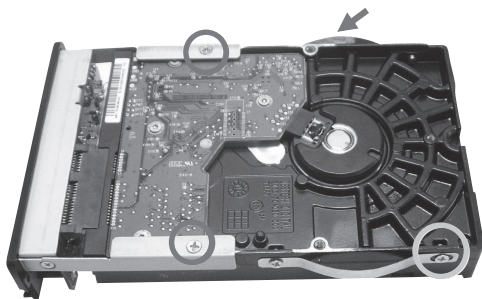
2. Unscrew the back of the cabinet and pull out the rear panel.



3. Mount the hard disk (SATA) as shown in the picture. Make sure that the hard disk is properly connected to the SATA port.



**Note.** If a new hard disk is being used, it must be formatted before use.

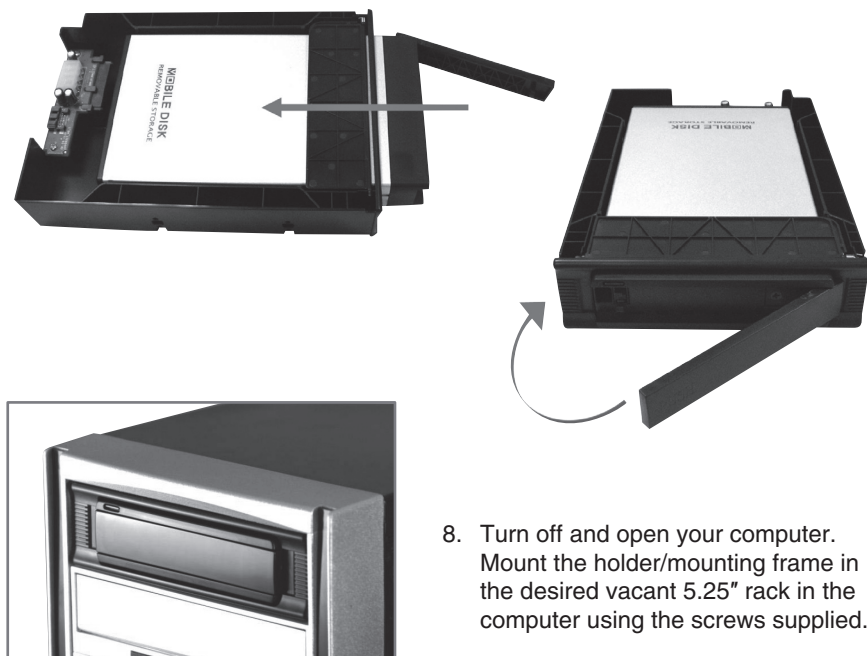


4. Mount the hard disk using the screws supplied.
5. Mount the springs as in the picture too. **Note!** Do not tighten the screws holding the springs too much. Allow enough play for the springs to move.

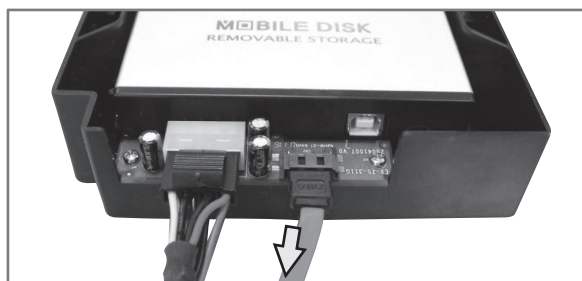
6. Replace the hard disk in the cabinet and tighten the screws.



- Carefully slide the cabinet all the way into the holder and close the door (read "Inserting the external cabinet").



- Connect the power adaptor to the power input and the SATA cable to the SATA port.



- Connect the other end of the SATA cable to a free SATA port on the motherboard.

## Use

### Using the external cabinet via a USB port.

The following instructions apply for Windows XP with Service pack 2 installed.

1. Connect the power adapter to the port marked DC 12V on the back of the cabinet and to a vacant wall socket.
2. Connect the supplied USB cable between the cabinet's USB port and a vacant USB 2.0 port on the computer.
3. The computer will locate the external cabinet automatically; no extra drive routines are needed.
4. The new device will appear in "My computer" under "hard disks" ( remember that the hard disk must be partitioned and formatted before use, otherwise it will not appear in "My computer". Read the hard disk's instruction manual.

### Removing the external cabinet

If you wish to remove the external cabinet without turning off your computer, click on the icon in the activity window and select which device is to removed and click on "Ok". Then you can pull out the USB cable and the adaptor.



## Care and Maintenance

Use a soft damp cloth to wipe the product. Never use strong detergents. Always turn the power off before cleaning.

## Troubleshooting Guide

**Problem:** The computer cannot locate the hard disk.

**Solution:** 1. Check that the hard disk has a partition that is formatted.

2. Make sure that the USB cable is properly connected to the computer and the external cabinet.

3. Make sure that the USB port is supplying the external cabinet with power (try another USB product in the port).



## Disposal

Follow local ordinances when disposing of this product. If you are unsure about how to dispose of this product contact your municipality.

## Specifications

Hard disk	2x 3.5" SATA I/II (not included). Up to 1,000 GB
Power supply (cabinet)	5/12 V DC, 2 A via a power adaptor 230 V AC
Power supply (holder)	5/12 V DC, 2 A
Interface	SATA I/II, USB 2.0
Operating system	Supports Windows Vista, XP, 2000, ME
USB data transfer rate	Up to 480 Mbs (USB 2.0)
Cooling	Passive cooling (no built-in fan)
Holder port	SATA I/II
External Cabinet ports	External ports: USB, SATA I/II Internal 3.5" HDD SATA I/II port
Size (holder)	150x215x40 (WxHxD)
Size (cabinet)	115x200x32 (WxHxD)

## Externt/Internt kabinett 3,5"

### Art.nr 38-2662, modell RE351SSC

Läs igenom hela bruksanvisningen före användning och spara den sedan för framtida bruk. Vi reserverar oss för ev. text- och bildfel samt ändringar av tekniska data. Vid tekniska problem eller andra frågor, kontakta vår kundtjänst (se adressuppgifter på baksidan).

### Förpackningen innehåller

- Externt kabinett för 1 st. 3,5" HDD (SATA I / SATA II)
- 5,25" hållare/monteringsram för kabinett
- Spänningsadapter
- Bruksanvisning
- Usb-kabel
- SATA-kabel
- Monteringsskruvar

### Systemkrav

- Pc med SATA-anslutning på moderkortet (för intern användning).
- Pc med usb-anslutning (för extern användning).

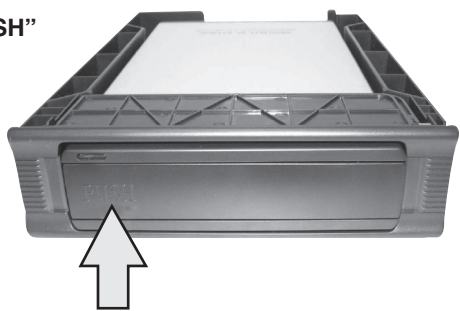
### Tänk på detta

- En ny hårddisk måste alltid partitioneras och formateras innan den kan användas (se hårddiskens bruksanvisning).
- Spara alltid viktiga data på flera olika lagringsmedia, för säkerhetsskull.
- Ta inte bort det externa kabinettet när hårddisken håller på att läsa eller skriva data, hårddisken kan ta skada.
- Placera inte kabinettet så att det utsätts för hetta eller direkt solljus.
- Placera inte det externa kabinettet i närheten av starka magnetfält, t.ex. tv-apparat, stora högtalare etc. Det kan radera data eller leda till att hårddisken inte fungerar.
- Hantera alltid hårddisken försiktigt, den tål inte att utsättas för stötar eller vibrationer.
- **Obs!** Datorm måste ha en fungerande usb 2.0 –port för att utnyttja den högre överföringshastigheten, usb 1.1 –portar ger endast den lägre överföringshastigheten (gäller vid extern användning).

# Montering

## Ta ur det externa kabinettet från hållaren

- 1. Tryck in låshaken vid texten "PUSH" på luckan (vid pilen på bilden).



- 2. Fäll försiktigt ut låshaken till stoppläget.



- 3. Avlägsna kabinettet genom att dra det rakt ut.

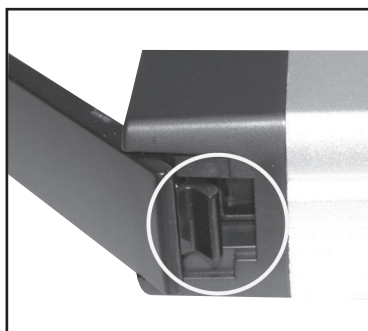
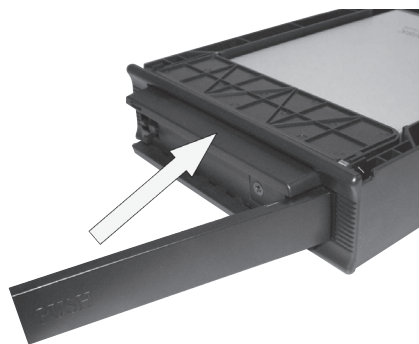


## Sätta i det externa kabinettet i hållaren



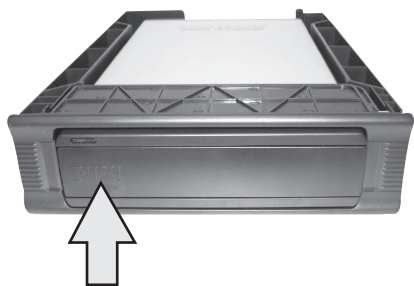
1. Tryck in låshaken vid texten **"PUSH"** på luckan (vid pilen på bilden) och fäll ut låshaken till stoppläget.

2. Skjut försiktigt in kabinettet hela vägen i hållaren.

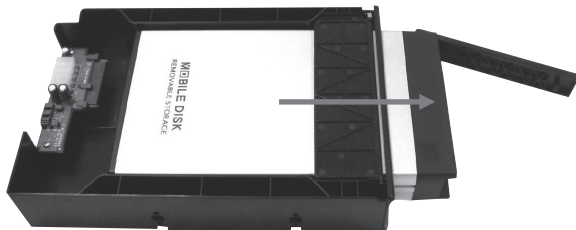


3. Se till att låshakens låsklack hakar i hållaren (se bild).
4. Tryck in låshaken tills ett klick hörs. Kabinettet är nu insatt i hållaren.

## Montering i en ledig 5,25" -plats i datorn



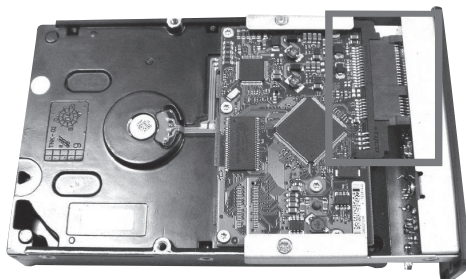
1. Tryck in låshaken vid texten **"PUSH"** på luckan (vid pilen på bilden). Drag hårddiskskabinettet i pilens riktning ur hållaren.



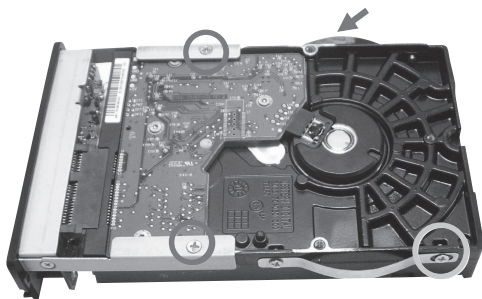
2. Lossa de två skruvarna på kabinettets baksida och drag ut den bakre panelen.



3. Montera hårddisken (SATA) enligt bilden. Se till att hårddisken är ordentligt ansluten till SATA-anslutningen.

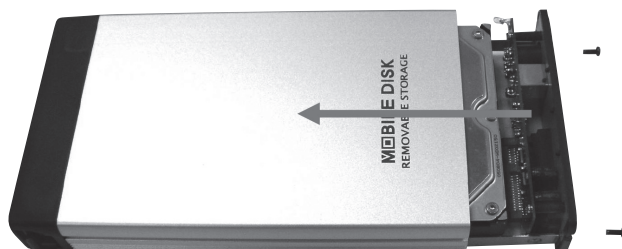


**Anm.** Om en ny hårddisk monteras måste denna formateras innan den kan användas.

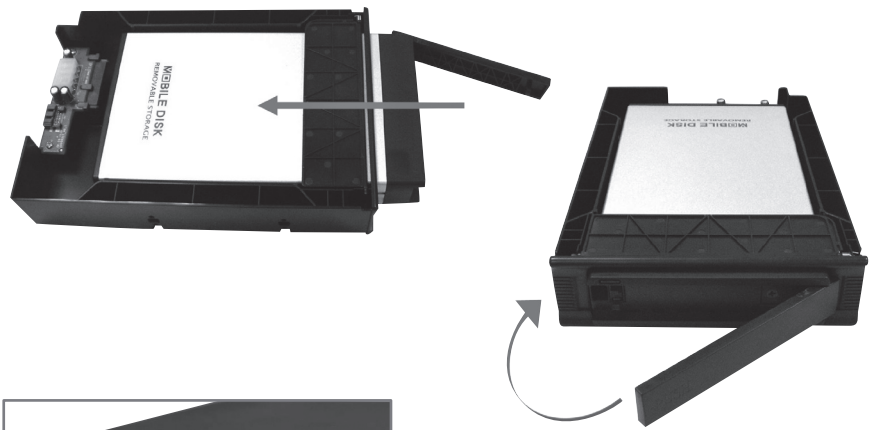


4. Montera hårddisken med de medföljande skruvarna.  
5. Montera även medföljande fjädrar enligt bilden.  
**Obs!** Drag inte fjädrarnas skruvar för hårt. Lämna ett litet utrymme för fjädern att röra sig på.

6. Sätt tillbaka hårddisken i kabinettet och skruva i skruvarna.

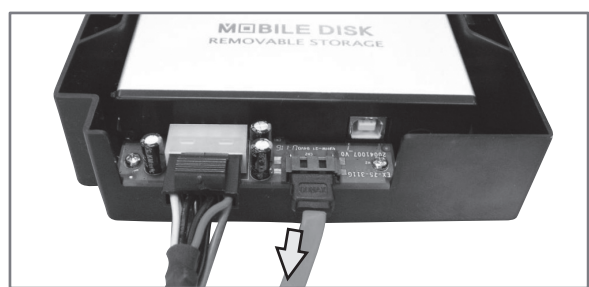


- 7. Skjut försiktigt i kabinettet hela vägen i hållaren och stäng sedan luckan (se avsnitt "Sätta i det externa kabinettet).



- 8. Stäng av och öppna datorn. Montera hållaren/monteringsramen på önskad ledig 5,25" -plats i datorn med hjälp av de medföljande skruvarna.

- 9. Anslut spänningskabeln till spänningsanslutning och SATA-kabeln till SATA-anslutningen.



- 10. Anslut SATA-kabelns andra ände till en ledig SATA-anslutning på moderkortet.

## Användning

### Använda det externa kabinettet via en usb-anslutning

Följande anvisning gäller för Windows XP med Servicepack 2 installerat.

1. Anslut spänningsadaptorn till ingången märkt DC 12V på kabinettets baksida och till ett ledigt vägguttag.
2. Anslut medföljande usb-kabel mellan kabinettets usb-port och en ledig usb 2.0-port på datorn.
3. Datorn hittar det externa kabinettet automatiskt, inga extra drivrutiner behövs.
4. Den nya enheten syns efter anslutning i ”**Den här datorn**” under ”**Hårddiskar**” (kom ihåg att hårddisken måste partitioneras och formateras innan användning, annars syns den inte i ”Den här datorn”. Se hårddiskens bruksanvisning).

### Borttagning av externt kabinett

Om du ska ta bort det externa kabinettet utan att stänga av datorn, klicka då på ikonerna i aktivitetsfältet och välj vilken enhet som ska tas bort och klicka på ”**OK**”. Dra därefter ur usb-kabel och spänningsadapter.



### Skötsel och underhåll

Torka av med en mjuk lätt fuktad trasa. Använd aldrig starka rengöringsmedel. Koppla alltid ifrån spänningen före rengöring.

### Felsökningschema

**Problem:** Datorn hittar inte usb-hårddisken.

- Lösning:**
1. Kontrollera att hårddisken har en partition som är formaterad.
  2. Kontrollera att usb-kabel och spänningsadapter är rätt anslutna till datorn och det externa kabinettet.
  3. Kontrollera att usb-porten lämnar drivspänning till det externa kabinettet (prova en annan usb-produkt i porten).



## Avfallshantering

När du ska göra dig av med produkten ska detta ske enligt lokala föreskrifter. Är du osäker på hur du ska gå tillväga, kontakta din kommun.

## Specifikationer

Hårddisktyp	2 x 3,5" SATA I/II (medföljer ej). Upp till 1000 GB.
Drivspänning (kabinett)	5/12 V DC, 2 A via spänningsadapter 230 V AC
Drivspänning (hållare)	5/12 V DC, 2 A
Gränssnitt	SATA I/II, USB 2.0
Operativsystem	Stöd för Windows Vista, XP, 2000, ME
Överföringshastighet usb	Upp till 480 Mbs (USB 2.0)
Kylning	Passiv kylning (ej inbyggd fläkt)
Anslutning hållare	SATA I/II
Anslutning externt kabinett	Externa anslutningar: USB, SATA I/II Intern anslutning för 3,5" HDD SATA I/II
Mått (hållare)	150x215x40 (BxHxD)
Mått (kabinett)	115x200x32 (BxHxD)

## **Eksternt/Internt kabinett 3,5"**

### **Art.nr 38-2662, modell RE351SSC**

Les bruksanvisningen grundig og ta vare på den til senere bruk.

Vi reserverer oss mot ev. tekst- og bildefeil, samt forandringer av tekniske data. Ved tekniske problemer eller andre spørsmål, ta kontakt med vårt kundesenter (se opplysninger på baksiden).

### **Forpakningen inneholder**

- Eksternt kabinett for 1 stk. 3,5" HDD (SATA I / SATA II)
- 5,25" holder/monteringsramme for kabinett
- Spenningsadapter
- Bruksanvisning
- USB-kabel
- SATA-kabel
- Monteringsskruer

### **Systemkrav**

- PC med SATA-tilkobling på hovedkortet (for intern bruk).
- PC med USB-tilkobling (for eksternt bruk).

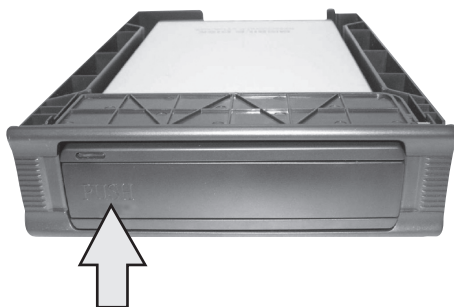
### **Tenk på dette**

- En ny harddisk må alltid partisjoneres og formateres før den kan tas i bruk (se harddiskens bruksanvisning).
- Viktige data bør alltid lagres på flere forskjellige lagringsmedia.
- Ikke fjern det eksterne kabinettet mens harddisken holder på å lese eller skrive data. Harddisken kan skades.
- Plasser ikke enheten slik at den utsettes for sterk varme eller direkte sollys.
- Plasser ikke det eksterne kabinettet i nærheten av sterke magnetfelt, f.eks. TV-apparat, store høyttalere etc. Det kan slette data eller føre til at harddisken ikke fungerer.
- Håndter alltid harddisken forsiktig. Den tåler ikke å utsettes for støt eller vibrasjoner.
- Obs! PC-en må ha USB2.0-porter, som fungerer, for å kunne utnytte den raske overføringshastigheten. Med USB1.1-porter foregår overføringen saktere (gjelder ved eksternt bruk).

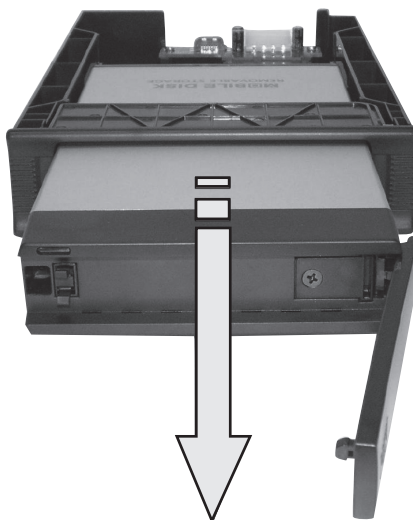
## Montering

### Fjern det eksterne kabinettet fra holderen

1. Trykk inn låsehaken ved teksten "PUSH" på luken (ved pilen på bildet).



2. Fell forsiktig ut låsehaken til stopposisjon.



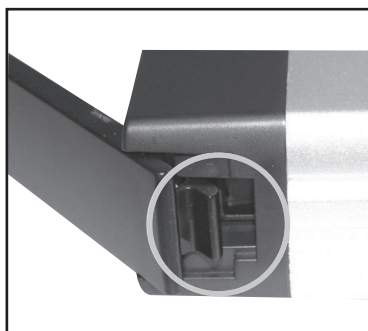
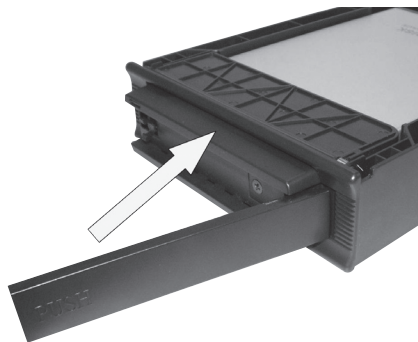
3. Fjern kabinettet ved å dra det rett ut.

## Sett inn det eksterne kabinettet i holderen



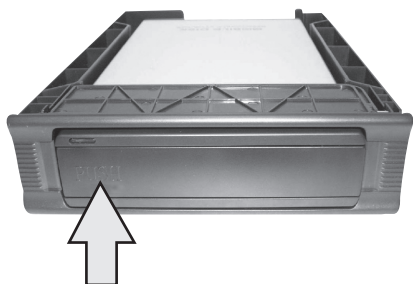
1. Trykk inn låsehaken ved teksten "PUSH" på luken (ved pilen på bilden) og fell ut låsehaken til den stopper.

2. Skyv forsiktig inn kabinettet hele veien i holderen.

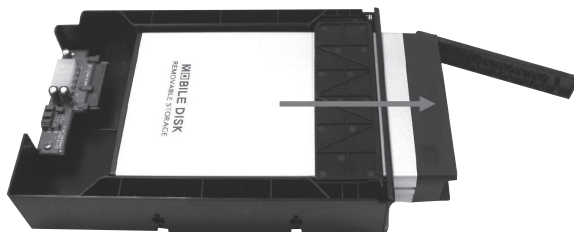


3. Påse at låsehakens låsepunkt hektes fast i holderen (se bilde).
4. Trykk inn låsehaken til du hører et klikk. Kabinettet er nå satt inn i holderen.

## Montering i en ledig 5,25" – plass i datamaskinen



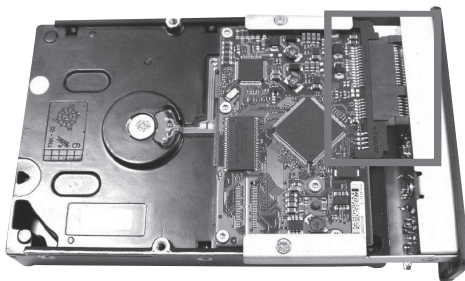
1. Trykk inn låsehaken ved teksten "PUSH" på luken (ved pilen på bildet). Dra harddiskkabinettet i pilens retning ut av holderen.



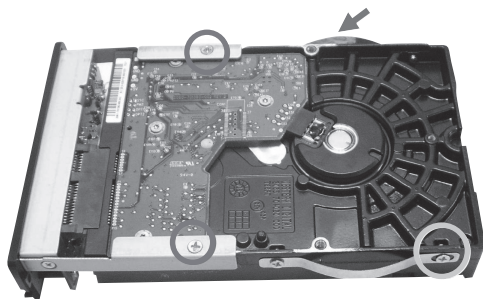
2. Løsne de to skruene på kabinettets bakside og trekk ut det bakre panelet.



3. Monter harddisken (SATA) som vist på bildet. Påse at harddisken er ordentlig koblet til SATA-tilkoblingen.

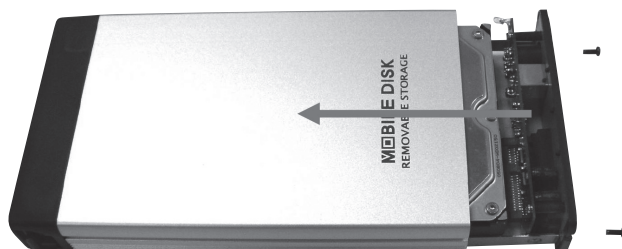


**Anm.** Hvis en ny harddisk monteres, må denne formateres før den kan brukes.

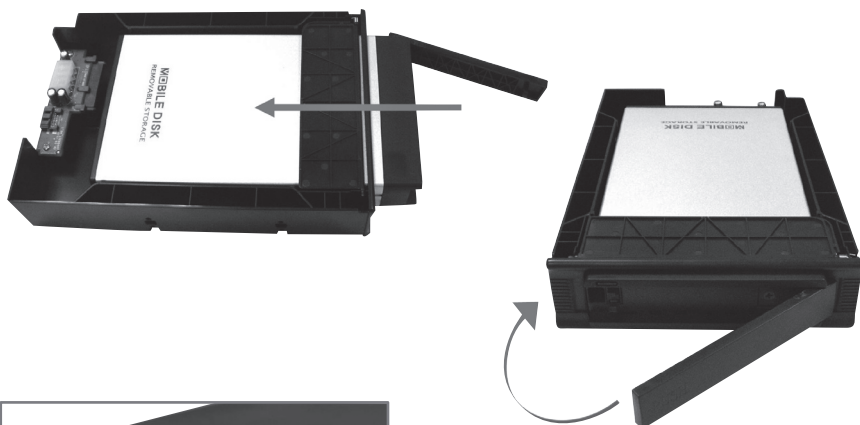


4. Monter harddisken med de medfølgende skruene.
5. Monter også medfølgende fjær som vist på bildet.  
**Obs!** Dra ikke fjærenes skruer til for hardt. La det være igjen litt plass for fjæren å røre seg på.

6. Sett harddisken tilbake i kabinettet og skru i skruene.

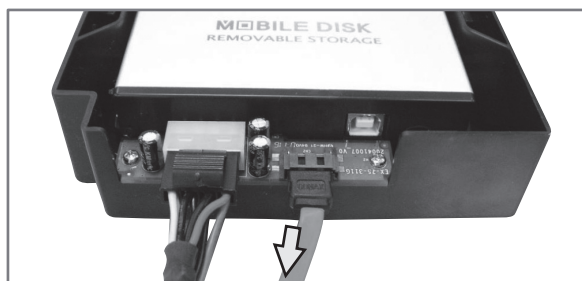


7. Skyv kabinettet forsiktig inn hele veien i holderen og lukk deretter luken (se avsnitt "Sett inn det eksterne kabinettet).



8. Skru av og åpne datamaskinen. Monter holderen/monteringsrammen på ønsket ledig 5,25" – plass i datamaskinen ved hjelp av de medfølgende skruene.

9. Koble spenningskabelen til spenningstilkobling og SATA-kabelen til SATA-tilkoblingen.



10. Koble SATA-kabelens andre ende til en ledig SATA-tilkobling på hovedkortet.

## Bruk

### Bruk det eksterne kabinettet via en USB-tilkobling

Følgende installasjonsanvisning gjelder for **Windows XP med Servicepack 2** installert.

1. Koble spenningsadapteren til inngangen merket DC 12 V på kabinettets bakside og til et ledig vegguttak.
2. Koble den medfølgende USB-kabelen mellom kabinettets USB-port og en ledig USB 2.0-port på datamaskinen.
3. PC-en vil nå finne enheten automatisk. Det trengs ingen eksterne drivere.
4. Den nye enheten vises etter tilkobling i "Min datamaskin" under "Harddiskstasjoner" (husk at harddisken må partisjoneres og formateres før bruk, ellers vil den ikke vises i "Min datamaskin"). Følg harddiskens bruksanvisning.

### Fjerning av eksternt kabinett

Hvis du skal fjerne det eksterne kabinettet uten å skru av maskinen, klikk på ikonet i aktivitetsfeltet og velg hvilken enhet som skal taes bort. Klikk på "**OK**" før du drar ut tilkoblingskabelen. Dra deretter ut USB-kabel og spenningsadapter.



### Vedlikehold

Rengjør med en myk og lett fuktet klut. Bruk aldri sterke rengjøringsmiddel. Koble alltid fra spenningen før rengjøring.

### Feilsøkingsskjema

**Problem:** PC-en finner ikke USB-harddisken.

- Løsning:**
1. Kontroller at harddisken har en partisjon som er formatert.
  2. Kontroller at USB-kabelen og spenningsadapteren er riktig koblet til PC-en og det eksterne kabinettet.
  3. Sjekk at USB-porten fungerer (prøv med et annet USB-produkt i porten).



## Avfallshåndtering

Når du skal kvitte deg med produktet, skal dette skje i henhold til lokale forskrifter. Er du usikker på hvordan du går fram, ta kontakt med lokale myndigheter.

## Spesifikasjoner

Harddisktype:	2 x 3,5" SATA I/II (medfølger ikke). Inntil 1000 GB.
Drivspenning (kabinett):	5/12 V DC, 2 A via spenningsadapter 230 V AC
Drivspenning (holder):	5/12 V DC, 2 A
Grensesnitt:	SATA I/II, USB 2.0
Operativsystem:	Støtte for Windows Vista, XP, 2000, ME
Overføringshastighet USB:	Opptil 480 Mbps (USB2.0).
Avkjøling:	Passiv kjøling (ikke innebygd vifte)
Tilkobling holder:	SATA I/II
Tilkobling eksternt kabinett:	Eksterne tilkoblinger: USB, SATA I/II Intern tilkobling for 3,5" HDD SATA I/II
Mål (holder):	150 x 215 x 40 mm (BxHxD)
Mål (kabinett):	115 x 200 x 32 mm (BxHxD)

## Ulkoinen/sisäinen kotelo 3,5” Tuotenumero 38-2662, malli RE351SSC

Lue käyttöohjeet ennen tuotteen käyttöönottoa. Säilytä käyttöohjeet tulevaa tarvetta varten. Pidätämme oikeuden teknisten tietojen muutoksiin. Emme vastaa mahdollisista teksti- tai kuvavirheistä. Jos laitteeseen tulee teknisiä ongelmia, ota yhteys myymälään tai asiakaspalveluun (yhteystiedot käyttöohjeen lopussa).

### Pakkauksen sisältö

- Ulkoinen kotelo yhdelle 3,5” HDD-kovalevyille (SATA I / SATA II)
- 5,25”-n asennuskehys kotelolle
- Muuntaja
- Käyttöohje
- Usb-kaapeli
- SATA-kaapeli
- Asennusruuvit

### Järjestelmävaatimukset

- Tietokone, jonka emolevyllä SATA-liitäntä (kun koteloa käytetään sisäisesti).
- Tietokone, jossa usb-liitäntä (kun koteloa käytetään ulkoisesti).

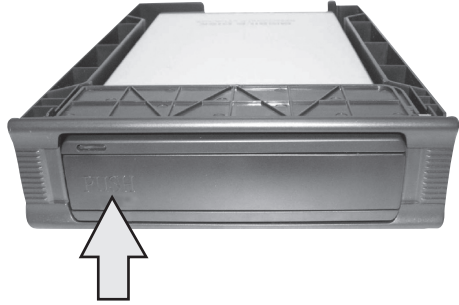
### Ota huomioon

- Uusi kovalevy tulee aina osioida ja alustaa ennen käyttöönottoa (katso kovalevyn käyttöohjetta).
- Tallenna tärkeät tiedot aina varmuuden vuoksi useisiin eri tallennusmedioihin.
- Älä irrota ulkoista koteloa kovalevyn ollessa aktiivinen, sillä muuten kovalevy saattaa vahingoittua.
- Älä altista koteloa suoralle auringonvalolle tai lämmönlähteille.
- Älä sijoita koteloa magneettikenttien läheisyyteen, esim. television tai kaiuttimen läheisyyteen. Magneettikenttä saattaa pyyhkiä tietoja kovalevyiltä, tai aiheuttaa toimintahäiriöitä.
- Käsittele kovalevyä varovasti. Älä altista sitä iskuille tai tärinälle.
- **Huom.!** Tietokoneessa tulee olla toimiva usb 2.0 -portti, jotta se voi hyödyntää nopeaa tiedonsiirtonopeutta. Usb 1.1 -portit pystyvät ainoastaan alhaisempaan tiedonsiirtonopeuteen (koskee ulkoista käyttöä).

# Asennus

## Ulkoisen kotelo irrottaminen kehikosta

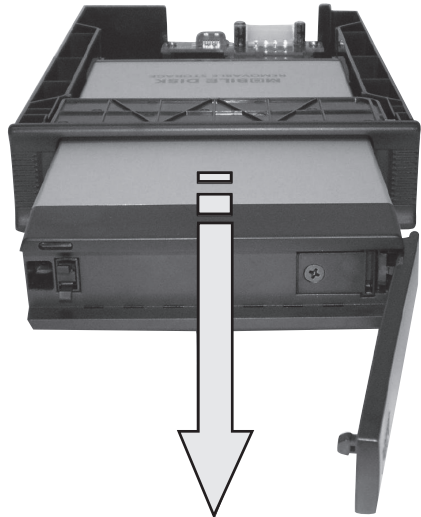
1. Paina kannessa oleva lukituspainike (kohdasta ”PUSH”) pohjaan (kuvan nuolen kohdalla).



2. Avaa lukitushaka varovasti, kunnes se lukkiutuu auki.



3. Poista kotelo vetämällä se suoraan ulos.

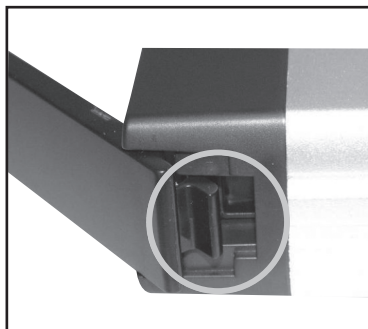
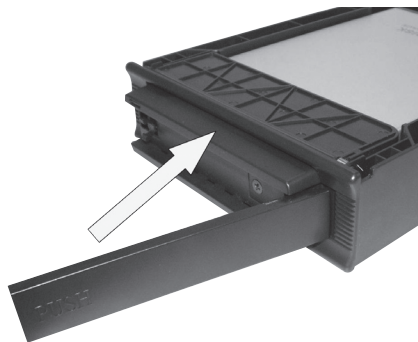


## Ulkoisen kotelon asentaminen kehikkoon



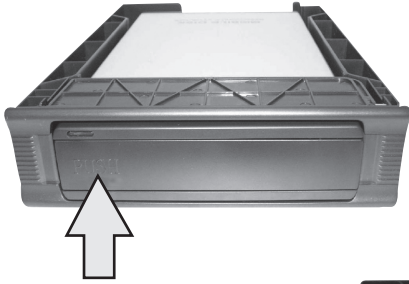
1. Paina kannessa oleva lukituspainike (kohdasta ”PUSH”) pohjaan (kuvan nuolen kohdalla) ja avaa lukitushaka, kunnes se lukkiutuu.

2. Työnnä kotelo varovasti kokonaan kehikkoon.

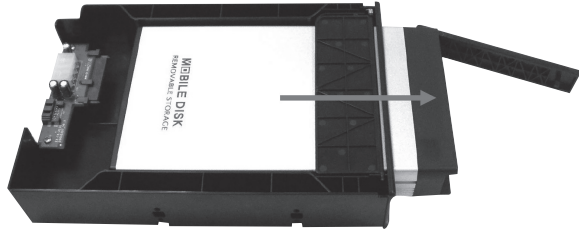


3. Varmista, että lukitushaka kiinnittyy kehikkoon kuvan mukaisesti.
4. Paina lukitushaka kiinni, niin että se napsahtaa paikoilleen. Kotelo on nyt asennettu kehikkoon.

## Asennus tietokoneen 5,25"-paikkaan



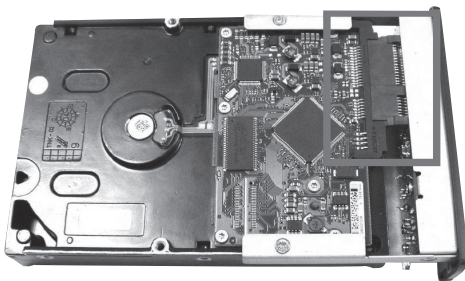
1. Paina kannessa oleva lukituspainike (kohdasta **"PUSH"**) pohjaan (kuvan nuolen kohdalla). Vedä kovalevykotelo kehikosta nuolen suuntaisesti.



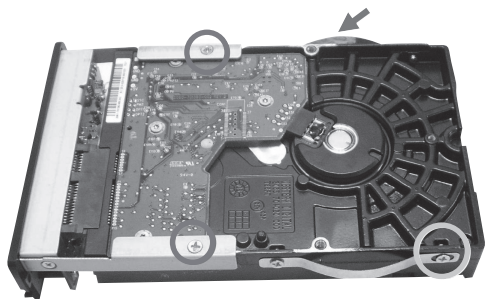
2. Irrota kotelon takapuolella olevat kaksi ruuvia ja vedä takapaneeli ulos.



3. Asenna kovalevy (SATA)  
kuvan mukaisesti. Varmista,  
että kovalevy on kunnolla  
asennettu SATA-liitäntään.



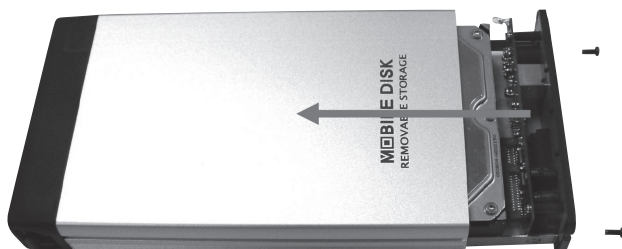
**Huom.** Muista, että uusi kovalevy on alustettava ennen käyttöä.



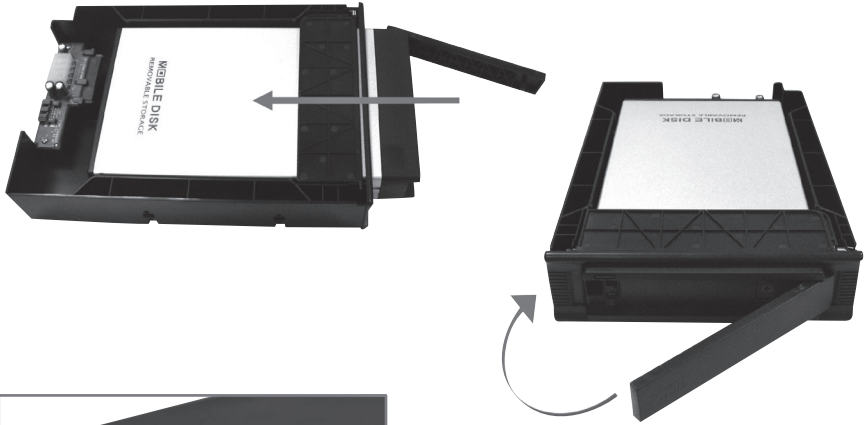
4. Kiinnitä kovalevy pakkauksen  
ruuveilla.

5. Asenna myös pakkauksen  
jouset kuvan mukaisesti.  
**Huom.!** Älä kiristä jousien  
ruuveja liikaa. Jätä jouselle  
hieman liikuntavaraa.

6. Aseta kovalevy takaisin koteloon ja kiinnitä ruuvit.

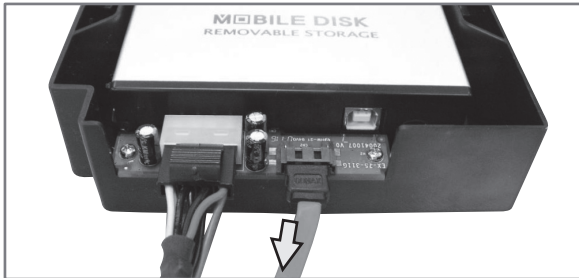


7. Paina kotelo varovasti kokonaisuudessaan kehikkoon ja sulje kansi (ks. lukua ”Ulkoisen kotelon asentaminen kehikkoon”).



8. Sulje tietokone ja käynnistä se. Asenna asennuskehikko haluamaasi 5,25”-paikkaan pakkauksen ruuvien avulla.

9. Liitä virtajohto virtaliitäntään ja SATA-kaapeli SATA-liitäntään.



10. Liitä SATA-kaapelin toinen pää emolevyn SATA-liitäntään.

## Käyttö

### Ulkoisen kotelon käyttäminen usb-liitännän kautta

Seuraavat asennusohjeet koskevat Windows XP -käyttöjärjestelmää, jossa on Servicepack 2.

1. Liitä muuntaja kotelon takapuolella olevaan liitäntään, joka on merkitty ”DC 12 V”. Liitä toinen pää seinäpistorasiaan.
2. Liitä pakkauksen usb-kaapeli kotelon usb-porttiin ja tietokoneen usb 2.0-porttiin.
3. Tietokone löytää ulkoisen kotelon automaattisesti, eikä erillisiä ajureita tarvita.
4. Uusi laite löytyy asentamisen jälkeen ”Kovalevyt”-otsikon alta kohdassa ”Oma tietokone” (muista osioida ja alustaa kovalevy ennen käyttöä, muuten se ei näy kohdassa ”Oma tietokone”. Katso kovalevyn käyttöohjeesta.)

### Ulkoisen kotelon poistaminen

Jos poistat ulkoisen kotelon sammuttamatta tietokonetta, napsauta tehtäväpalkin kuvaketta ja valitse minkä laitteen haluat poistaa ja napsauta ”OK” ennen liitäntä-kaapelin irrottamista. Nyt voit irrottaa usb-kaapelin ja muuntajan.



### Huolto ja ylläpito

Pyyhi kevyesti kostutetulla liinalla. Älä käytä voimakkaita puhdistusaineita. Poista laite aina verkkovirrasta ennen puhdistamista.

### Vianhakutaulukko

- |                  |   |
|------------------|---|
| <b>Ongelma:</b>  | Tietokone ei löydä usb-kovalevyä.   |
| <b>Ratkaisu:</b> | <ol style="list-style-type: none"><li>1. Varmista, että kovalevyn osio on formatoitu.</li><li>2. Varmista, että usb-kaapeli ja muuntaja on liitetty oikein tietokoneeseen ja ulkoiseen koteloon.</li><li>3. Varmista, että usb-portista tulee käyttöjännitettä ulkoiseen koteloon (kokeile usb-portin toimivuus toisella usb-laitteella).</li></ol> |



## Kierrätys

Kierrätä tuote asianmukaisesti, kun poistat sen käytöstä. Ota yhteys kuntasi jäte-neuvontaan, mikäli olet epävarma.

## Tekniset tiedot

Kovalevytyyppi	2 x 3,5" SATA I/II (ei sisälly). Jopa 1 000 GB.
Käyttöjännite (kotelo)	5/12 V DC, 2 A muuntajan kautta 230 V AC
Käyttöjännite (asennuskehikko)	5/12 V DC, 2 A
Liitännät	SATA I/II, USB 2.0
Käyttöjärjestelmä	Windows Vista-, XP-, 2000-, ME-tuki
Tiedonsiirtonopeus USB	Jopa 480 Mbs (USB 2.0).
Jäähdytys	Passiivinen (ei sisäistä tuuletinta)
Asennuskehikon liitännät	SATA I/II
Ulkoisen kuoren liitännät	Ulkoiset liitännät USB, SATA I/II Sisäinen liitäntä 3,5":n HDD SATA I/II-kovalevylle
Mitat (asennuskehikko)	150x215x40 (LxKxS)
Mitat (kotelo)	115x200x32 (LxKxS)





## SVERIGE

---

KUNDTJÄNST      Tel: 0247/445 00  
                         Fax: 0247/445 09  
                         E-post: kundtjanst@clasohlson.se

INTERNET            www.clasohlson.se

BREV                Clas Ohlson AB, 793 85 INSJÖN

## NORGE

---

KUNDESETER      Tlf.: 23 21 40 00  
                         Faks: 23 21 40 80  
                         E-post: kundesenter@clasohlson.no

INTERNETT         www.clasohlson.no

POST                Clas Ohlson AS, Postboks 485 Sentrum, 0105 OSLO

## SUOMI

---

ASIAKASPALVELU    Puh: 020 111 2222  
                         Faksi: 020 111 2221  
                         Sähköposti: info@clasohlson.fi

INTERNET            www.clasohlson.fi

OSOITE             Clas Ohlson Oy, Yrjönkatu 23 A, 00100 HELSINKI

## GREAT BRITAIN

---

For consumer contact, please visit  
**www.clasohlson.co.uk** and click on  
**customer service.**

INTERNET            www.clasohlson.co.uk