

# CD/MP3 Player with Radio

Cd/mp3-spelare med radio

CD/MP3-spiller med radio

Cd/mp3-soitin ja radio



Article number 38-2951

Model BBU125EMR

# CD/MP3 Player with Radio

**Article number 38-2951 • Model BBU125EMR**

Please read the entire instruction manual before using the product and save it for future reference. We apologise for any text or photographic errors and any changes of technical data. If you have any questions concerning technical problems please contact our Customer Service Department (see address on reverse).

## Table of Contents

<b>Safety</b>	<b>3</b>
<b>Controls</b>	<b>4</b>
<b>Getting Started</b>	<b>5</b>
<b>Operating Instructions</b>	<b>5</b>
<b>Advanced Use</b>	<b>8</b>
<b>Care and Maintenance</b>	<b>9</b>
<b>Disposal</b>	<b>9</b>
<b>Specifications</b>	<b>9</b>

## Safety

- The product should only be repaired by qualified service personnel.
- The product should not be taken apart or modified.
- Do not place the product where it could fall into water or other type of liquid. Do not place any objects which contain liquid on the product, e.g. vases or drinks.
- Make sure that the electrical outlet the device is plugged into is easily accessible since the plug is used to disconnect the device from the mains.
- Do not cover the product. Adequate ventilation with a distance of at least 15 cm between ventilation holes and the surrounding area is necessary to prevent the device from becoming too warm.
- Do not place the device in a damp, dusty environment or where there are heavy vibrations.
- The standby switch on the front of the device does not disconnect the device from the mains. To completely turn off the device the switch on the back of the player must be set to the OFF (0) position or the plug must be removed from the power point.
- Remove the batteries if the product is not to be used for a longer period of time. The batteries can begin to leak and damage the device or cause personal injury.
- Long exposure to high volume from headphones can damage your hearing.

### Note the following safety symbols



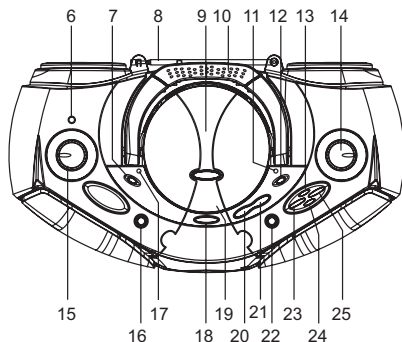
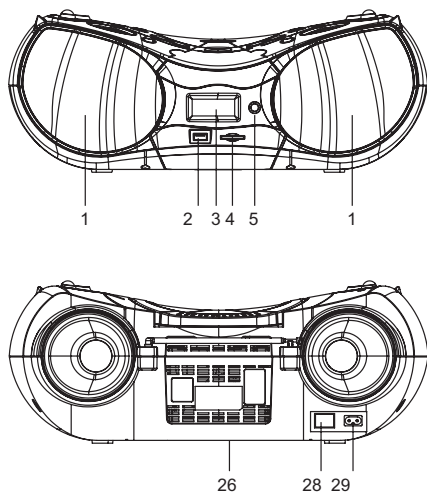
**Caution:** Do not open the casing! Dangerous current exists in unprotected components within the product's casing. Contact with these can lead to fire or give electric shocks.



#### **CLASS 1 LASER PRODUCT**

**Caution:** Do not open the casing! Contains invisible laser beams which can cause eye damage. Do not look directly into the laser beam or look directly at it through an optical instrument.

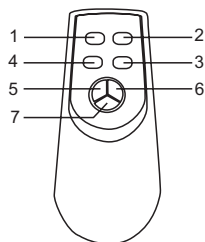
## Controls



1. Speakers
2. USB – USB memory input
3. Display
4. SD/MMC – slot for SD/MMC memory cards
5. REMOTE SENSOR – IR-sensor for remote control

6. PHONES – Headphone socket (3.5 mm stereo)
7. Function switch
8. Telescopic aerial
9. CD door
10. Handle
11. FM stereo indicator
12. BAND – Frequency band (AM, FM or FM STEREO)
13. MODE – playback control
14. TUNING – Frequency adjuster
15. VOLUME – volume control
16. USB/CARD – USB/ Memory card inputs
17. POWER – Power indicator
18. OPEN – Press to open the CD player
19. CLOSE – Press to close the CD player
20. STOP – Stops playback.
21. PLAY/PAUSE – Starts/pauses playback
22. +10/ALBUM – Jump ahead 10 songs/Go to the next album
23. SKIP DN – Jump to the last track
24. EQ/PROG – Equalizer/Program
25. SKIP UP – Jump to the next track

## Remote control



1. STOP – Stops playback.
2. PLAY/PAUSE – Starts/pauses playback
3. SKIP UP – Jump to the next track
4. SKIP DN – Jump to the last track
5. PROG/EQ – Program/Equalizer
6. MODE – playback controls
7. +10/ALBUM – Jump ahead 10 songs/Go to the next album



## Getting Started

### Mains connection

Connect the mains lead to the power input on the back of the player (29) and then connect the plug to a power point.

### Inserting the batteries

1. Remove the battery cover by sliding it backwards in the direction of the arrows.
2. Insert 8 x LR14/C batteries. Make sure to insert the batteries according to the polarity markings beside the battery compartment.
3. Replace the battery cover.

#### N.B.

- When the player is run on batteries the power lead should not be used.
- Remove the batteries if the product is not to be used for a longer period of time. The batteries can begin to leak and damage the device or cause personal injury.

### Inserting the remote control's batteries

1. Remove the battery cover by sliding it backwards in the direction of the arrows.
2. Insert 2 x LR03/AAA-batteries. Insert the batteries correctly according to the polarity markings inside the battery compartment.
3. Replace the battery cover.

## Operating Instructions

### Listening to the radio

1. Move the function switch (7) to the **RADIO** position. The indicator (17) should be lit.
2. Choose the desired radio band with the switch (12).
3. Set desired frequency with the tuning knob [14].
4. Lift up and extend the telescopic aerial to fine tune FM reception. For AM reception the built-in aerial is used.
5. Adjust the volume with the volume control (15).
6. To turn off the radio, turn the function switch to the **OFF** position.

#### N.B.

- When the band switch is in FM ST mode, and there is stereo reception the stereo indicator will be lit (11).
- If the reception is unsatisfactory try the regular FM (mono) setting.

### How to get the best reception

**For FM:** Pull out and adjust the telescopic aerial for the best possible reception.

**For AM:** The stereo is equipped with a built-in aerial. The telescopic aerial is not used for AM reception. Direct the aerial by positioning the entire stereo.

## Playing a CD

The player is capable of playing both CD and CD-Rs.

1. Open the CD compartment by pressing **OPEN** (18).
2. Insert a CD or CD-R and close the door by pushing down on the **CLOSE** marking.
3. Set the function selector (7) to **CD**. After a moment the total number of tracks will be shown in the display and playback will begin.
4. Press **PLAY/PAUSE** (21) to pause playback. Press again to continue playback.
5. Press **STOP** (20) to stop playback.

### N.B.

The CD player will stop even when:

- The CD door is opened.
- Choosing **RADIO or USB** as the sound source.
- The entire CD has been played.

### Selecting a different track

You can use **SKIP UP** (25) and **SKIP DN** (23) during playback to select a specific track.

If a track has been selected whilst in the stop or pause mode, playback can be restarted by pressing **PLAY/PAUSE**.

- Press **SKIP UP** (25) once to jump to the next track, or press it repeatedly until the desired track number is reached.
- Press **SKIP DN** (23) to return to the beginning of the current track. Press more than once to return to previous tracks.

### Fast search

1. Press and hold **SKIP UP** (25) or **SKIP DN** (23). The CD should now begin high speed playback at low volume.
2. Release the button when you find the desired section. Normal playback should now resume.

## Playing MP3 files

### Playing a CD containing MP3 files

1. Place a CD containing MP3 files in the CD compartment.
2. Select the CD mode using the function selector.
3. After a moment the total number of tracks will be displayed and playback will automatically begin with the first track.
4. Select the desired track with **SKIP UP** (25) or **SKIP DN** (23).

### Playing MP3 files from USB memory or a SD/MMC card.

1. Connect either a USB memory (2) or a SD/MMC card (4).
2. Select **USB** using the function selector.
3. If you have connected both a USB and memory card simultaneously:
  - The memory card will be chosen first.
  - Press **USB/CARD** (16) to change between the USB and memory card.
4. After a moment the total number of tracks will be displayed and playback will automatically begin with the first track.
5. Select the desired track with **SKIP UP** (25) or **SKIP DN** (23).

### Choosing the next album/folder

1. Press and hold **+10/ALBUM** (22). The current album-/folder number will begin flashing on the display.
2. Select the desired album/folder with **SKIP UP** (25) or **SKIP DN** (23).
3. Confirm and start playback by pressing **PLAY/PAUSE**.

## Listening with headphones

**N.B.** Prolong expose to high volume can damage your hearing.

## Using the remote control

The remote control can be used within a 45° arc from the IR sensor (5) and up to 5 m from the player. Point the remote directly at the player during use.

## Advanced Use

### Programmed playback (CD/MP3)

You can store up to 20 tracks in any order. You can also store the same track more than once.

1. In stop mode, press **EQ/PROG** once (24). The display shows **PROG** and **P-01** while **000** flashes simultaneously.
2. Select the desired track with **SKIP UP** (25) or **SKIP DN** (23). When the track you want to programme is displayed press **EQ/PROG** once to store the track.
3. If several tracks are to be programmed, repeat steps 1 and 2 to programme tracks P02 – P20.
4. When the programming has been completed, press **PLAY/PAUSE** to start playback.

#### Deleting programmed tracks

You can erase the programme by:

- Pressing **STOP** whilst in stop mode.
- Selecting **RADIO** or **USB**.
- Pressing **STOP** during playback or when the player is in stop mode.

### Programmed playback (USB & SD/MMC)

In USB/SD/MMC mode you can programme up to 64 tracks in any order as opposed to CD mode.

1. In stop mode, press **EQ/PROG** once. (24). The display shows **PROG USB/CARD** and **P-01** while **000** flashes simultaneously.
2. Select the desired track with **SKIP UP** (25), **SKIP DN** (23) and **+10/ALBUM** (22). When the track you want to programme is displayed press **EQ/PROG** once to store the track.
3. If several tracks are to be programmed, repeat steps 1 and 2 to programme tracks P02 – P64.
4. When programming has been completed, press **PLAY/PAUSE** to start playback.




#### Deleting programmed tracks

You can erase the programme by:

- Pressing **STOP** whilst in stop mode.
- Selecting **RADIO** or **TAPE**.
- Pressing **STOP** during playback or when the player is in stop mode.

### Repeated playback (CD/MP3)

Press **MODE** (13) once or several times to activate the repeat function. The symbols display the chosen repeat function:

-  Repetition of a track
-  **DIR** Repetition of an album/folder
-  **ALL** Repetition of entire disc

## Random playback (CD/MP3)

- Press **MODE** (13) once or several times to activate the random function. **RAN** is displayed when the function is activated.
- Press **MODE** again or **STOP** to turn off random playback.

## Intro (playing the beginning of a track, CD/MP3)

To save time searching for a track the first 10 seconds are played of each track.

Press **MODE** (13) once or several times to activate the intro function. **INTRO** is displayed when the function is activated.

## Pre-programmed equalizer settings (CD/MP3)

Press **EQ/PROG** (24) repeatedly during playback to select equalizer settings. The display shows the chosen equalizer setting (DBB, POP, CLASSIC, JAZZ, ROCK or NORMAL).

## Care and Maintenance

### General Care

Use a soft, dry cloth to clean the player. Do not use cleaning liquids which contain alcohol, ammonia, benzene or abrasives as it can damage the casing.

### CD and CD player maintenance



- The CD player's lens must not be touched!
- Sudden changes in the surrounding temperature can cause condensation and the lens can become covered in moisture. It is then impossible to play a CD.



- Do not try to wipe the lens. Instead, let the device stand in a warm room until the moisture has evaporated.
- Always close the CD door to keep the CD compartment free from dust. Use a soft, dry cloth to remove the dust from the CD compartment if it is needed.
- If the CD needs to be cleaned it can be cleaned with a soft, lint-free cloth wiping from the centre out towards the edge in a straight line. Do not use cleaning liquids as it can damage the CD.



- Never attach stickers to the CD.
- Never store the player near heat sources or expose it to direct heat.

## Disposal

Follow local ordinances when disposing of this product. If you are unsure how to dispose of the product, please contact your municipality.

## Specifications

Operating voltage  
Battery, remote control  
Size

230 V AC, 50 Hz eller 8 x LR14/C batteries (not included).  
2x LR03/AAA (not included)  
445 x 170 x 250 mm

# Cd/mp3-spelare med radio

Artikelnummer 38-2951 • Modell BBU125EMR

Läs igenom hela bruksanvisningen före användning och spara den sedan för framtida bruk. Vi reserverar oss för ev. text- och bildfel samt ändringar av tekniska data. Vid tekniska problem eller andra frågor, kontakta vår kundtjänst (se adressuppgifter på baksidan).

## Innehållsförteckning

<b>Säkerhet</b>	<b>11</b>
<b>Kontroller</b>	<b>12</b>
<b>Att komma igång</b>	<b>13</b>
<b>Användning</b>	<b>13</b>
<b>Avancerad användning</b>	<b>16</b>
<b>Skötsel och underhåll</b>	<b>17</b>
<b>Avfallshantering</b>	<b>17</b>
<b>Specifikationer</b>	<b>17</b>

## Säkerhet

- Produkten får endast repareras av kvalificerad servicepersonal.
- Produkten får inte demonteras eller ändras.
- Placera inte produkten så att den kan falla ner i vatten eller annan vätska. Ställ inte heller några föremål som innehåller vätska på produkten, t.ex. en blomvas eller dryck.
- Se till att uttaget där stickproppen sitter är lätt tillgängligt då stickproppen på apparatens nätsladd används som frånkopplingsanordning från nätet.
- Täck inte över anläggningen. Tillräcklig ventilation, med ett minsta avstånd på ca 15 cm mellan ventilationshålen och omgivande ytor, är nödvändig för att förhindra att anläggningen blir för varm.
- Placera inte apparaten i en fuktig, dammig miljö eller där det förekommer starka vibrationer.
- Standbyomkopplaren på apparatens framsida skiljer inte apparaten från elnätet. För att fullständigt skilja apparaten från elnätet måste strömbrytaren på apparatens baksida sättas i läge OFF (0) eller stickproppen tas ur vägguttaget.
- Ta alltid ur batterierna om klockan inte ska användas under längre perioder. Batterierna kan börja läcka och orsaka skada på apparat, person eller egendom.
- Långvarig exponering av hög ljudvolym från hörlurar kan orsaka skador på din hörsel.

## Lägg märke till dessa säkerhetssymboler



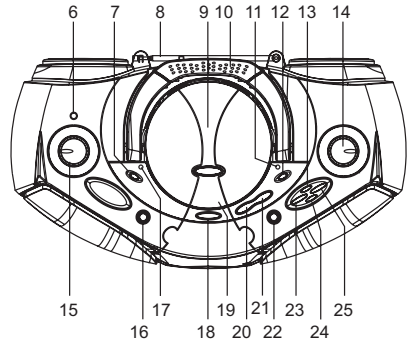
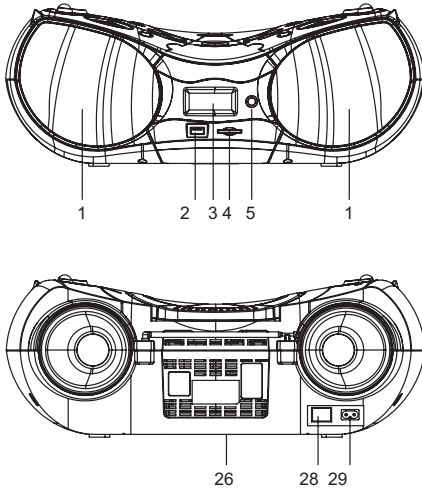
**Varning!** Öppna inte höljet! Farlig spänning finns oskyddat på komponenter inuti produktens hölje, kontakt med dessa kan leda till brand eller ge elektriska stötar.



### KLASS 1 LASERAPPARAT

**Varning!** Öppna inte höljet! Osynlig laserstrålning som kan orsaka ögonskador. Rikta inte blicken in mot strålen och titta inte direkt på den genom optiska instrument.

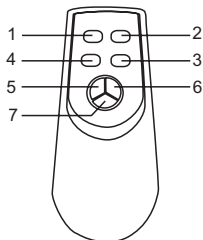
## Kontroller



1. Högtalare
2. USB – Anslutning för usb-minne
3. Display
4. SD/MMC – Anslutning för minneskort (SD & MMC)
5. REMOTE SENSOR – IR-sensor för fjärrkontrollen
6. PHONES – Hörlursuttag (3,5 mm stereo)
7. Funktionsomkopplare
8. Teleskopantenn
9. Cd-lucka
10. Handtag
11. FM-stereoidikator
12. BAND – Frekvensband (AM, FM eller FM STEREO)
13. MODE – Lägesväljare

14. TUNING – Frekvensväljare
15. VOLUME – Volymkontroll
16. USB/CARD – Väljer usb-minne eller minneskort
17. POWER – Funktionsindikator
18. OPEN – Tryck för att öppna cd-luckan
19. CLOSE – Tryck för att stänga cd-luckan
20. STOP – Stoppar uppspelningen
21. PLAY/PAUSE – Startar/pausar uppspelningen
22. +10/ALBUM – Hoppa fram 10 låtar/  
Gå till nästa album
23. SKIP DN – Föregående spår
24. EQ/PROG – Ljudschema/Program
25. SKIP UP – Nästa spår
26. Batterifack
28. Strömbrytare
29. Anslutning för nätsladd

## Fjärrkontroll



1. STOP – Stoppar uppspelningen
2. PLAY/PAUSE – Startar/pausar uppspelningen
3. SKIP UP – Nästa spår
4. SKIP DN – Föregående spår
5. PROG/EQ – Program/Ljudschema
6. MODE – Lägesväljare
7. +10/ALBUM – Hoppa fram 10 låtar/  
Gå till nästa album



# Att komma igång

## Nätanslutning

Anslut nätsladden till spänningsanslutningen (29) på apparatens baksida och anslut sedan stickproppen till ett vägguttag.

## Sätta i batterierna

1. Ta bort batteriluckan genom att skjuta den rakt bakåt i pilens riktning.
2. Sätt i 8 st. R14-batterier. Se till att du vänder batterierna rätt enligt polaritetsmärkningen bredvid batterifacket.
3. Sätt tillbaka batteriluckan i omvänd ordning.

### Notera:

- När apparaten används med batterier ska nätsladden inte användas.
- Ta alltid ur batterierna om apparaten inte ska användas under längre perioder. Batterierna kan börja läcka och orsaka skada på apparat, person eller egendom.

## Sätta i fjärrkontrollens batterier

1. Ta bort batteriluckan genom att skjuta den rakt bakåt i pilens riktning.
2. Sätt i 2 st. LR03/AAA-batterier. Se till att du vänder batterierna rätt enligt polaritetsmärkningen i batterifacket.
3. Sätt tillbaka batteriluckan i omvänd ordning.

# Användning

## Lyssna till radion

1. Sätt funktionsomkopplaren (7) i läge **RADIO**. Indikatorn (17) tänds.
2. Välj önskat frekvensband med omkopplaren (12).
3. Ställ in önskad frekvens med frekvensväljaren (14).
4. Vik upp och drag ut teleskopantennen på apparatens baksida vid FM-mottagning. Vid AM-mottagning används den inbyggda antennen.
5. Justera volymen med volymkontrollen (15).
6. För att stänga av radion, sätt funktionsomkopplaren i läge **OFF**.

### Notera:

- När bandomkopplaren är i läge FM ST. och en radiokanal tas emot i stereo tänds stereoindikatorn (11).
- Om mottagningen upplevs som brusig i stereoläget (FM ST.), prova då att sätta bandomkopplaren i läge FM (mono).

### Tips för bästa mottagning!

**För FM:** Dra ut och rikta teleskopantennen för bästa möjliga mottagning.

**För AM:** Anläggningen är försedd med en inbyggd antenn, så teleskopantennen behövs inte. Rikta antennen genom att vrida hela anläggningen.

## Spela en cd-skiva

Denna cd-spelare kan spela CD- och CD-R – skivor.

1. Öppna cd-luckan genom att trycka på **OPEN** (18).
2. Lägg i en CD eller CD-R och stäng luckan genom att trycka den nedåt på området markerat **CLOSE**.
3. Ställ funktionsomkopplaren (7) på **CD**. Efter en liten stund visas det totala antalet låtar på displayen och uppspelningen startar.
4. Tryck **PLAY/PAUSE** (21) för att pausa uppspelningen. Tryck igen för att fortsätta uppspelningen.
5. Tryck **STOP** (20) för stoppa uppspelningen.

### Obs!

Cd-spelaren stannar även om:

- du öppnar cd-luckan.
- du väljer **RADIO** eller **USB** som ljudkälla.
- hela cd-skivan är spelad.

### Välja ett annat spår

Under uppspelningen kan du använda **SKIP UP** (25) och **SKIP DN** (23) för att välja ett särskilt spår. Om du har valt ett spårnummer i stopp- eller pausläget, startar du uppspelningen genom att trycka på **PLAY/PAUSE**.

- Tryck kort en gång på **SKIP UP** (25) för att komma till nästa spår, eller tryck uppregade gånger tills det önskade spårnumret visas på displayen.
- Tryck kort en gång på **SKIP DN** (23) för att återgå till början av det spår som just spelas. Tryck kort mer än en gång för att komma till tidigare spår.

### Finna ett avsnitt i ett spår

1. Tryck ner **SKIP UP** (25) eller **SKIP DN** (23) och håll knappen nedtryckt. Cd-skivan spelas nu med hög hastighet och låg volym.
2. Släpp upp knappen när du hör det avsnitt du söker. Den normala avspelningsen fortsätter.

## Spela mp3-filer

### Spela en cd-skiva innehållande mp3-filer

1. Placera en cd-skiva innehållande mp3-filer i cd-facket.
2. Välj cd-läget med funktionsomkopplaren.
3. Displayen visar efter en kort stund antalet låtar på cd-skivan och uppspelningen av det första spåret startar automatisk.
4. Välj önskat spår med **SKIP UP** (25) eller **SKIP DN** (23).

### Spela upp mp3-filer från ett usb-minne eller SD/MMC-kort

1. Anslut ett usb-minne till anslutningen (2) eller ett SD- eller MMC-kort till anslutningen (4).
2. Välj **USB** med funktionsomkopplaren.
3. Om du anslutit både ett usb-minne och ett minneskort:
  - Väljs minneskortet före usb-minnet.
  - Tryck på **USB/CARD** (16) för att växla mellan usb-minne eller minneskort.
4. Displayen visar efter en kort stund antalet låtar på minnet och uppspelningen av det första spåret startar automatisk.
5. Välj önskat spår med **SKIP UP** (25) eller **SKIP DN** (23).

### Välja nästa album/katalog

1. Tryck och håll in **+10/ALBUM** (22), aktuellt album-/katalognummer blinkar i displayen.
2. Välj önskat album/katalog med knapparna **SKIP UP** (25) och **SKIP DN** (23).
3. Bekräfta och starta uppspelningen med **PLAY/PAUSE**.

## Lyssna med hörlurar

**Obs!** Långvarig exponering av hög ljudvolym från hörlurar kan orsaka skador på din hörsel.

## Använda fjärrkontrollen

Fjärrkontrollen kan användas inom 45° vinkel från IR-sensorn (5), upp till 5 meter från apparaten. Rikta fjärrkontrollen rakt mot apparaten vid användning.

## Avancerad användning

### Programmerad uppspelning (cd/mp3)

Du kan lagra upp till 20 spår i den följd du önskar. Du kan även lagra samma spår mer än en gång.

1. I stoppläget, tryck en gång på **EQ/PROG.** (24). Displayen visar **PROG** och **P-01** samtidigt som **000** blinkar.
2. Välj spårnummer med **SKIP UP** (25) eller **SKIP DN** (23). När det spår du vill programmera visas trycker du en gång på **EQ/PROG.** för att lagra spåret.
3. Om fler spår ska programmeras in, repetera steg 1 och 2 för att programmera in spår på platserna P-02 till P-20.
4. När du är klar med programmeringen, tryck **PLAY/PAUSE** för att starta uppspelningen av ditt program.

### Radera program

Du kan radera innehållet i minnesfunktionen genom att:

- i stoppläget trycka på **STOP**.
- välja **RADIO** eller **USB** som ljudkälla.
- trycka på **STOP** under pågående avspelning eller när spelaren är i stoppläge.

### Programmerad uppspelning (usb & sd/mmc)

I usb/sd/mmc-läget kan du till skillnad från cd-läget programmera upp till 64 spår i den följd du önskar.

1. I stoppläget, tryck en gång på **EQ/PROG.** (24). Displayen visar **PROG USB/CARD** och **P-01** samtidigt som **000** blinkar.
2. Välj spårnummer med **SKIP UP** (25), **SKIP DN** (23) och **+10/ALBUM** (22). När det spår du vill programmera visas trycker du en gång på **EQ/PROG.** för att lagra spåret.
3. Om fler spår ska programmeras in, repetera steg 1 och 2 för att programmera in spår på platserna P-02 till P-20.
4. När du är klar med programmeringen, tryck **PLAY/PAUSE** för att starta uppspelningen av ditt program.




### Radera program

Du kan radera innehållet i minnesfunktionen genom att:

- i stoppläget trycka på **STOP**.
- välja **RADIO** eller **CD** som ljudkälla.
- trycka på **STOP** under pågående avspelning eller när spelaren är i stoppläge.

### Repeterad uppspelning (cd/mp3)

Tryck en eller flera gånger på **MODE** (13) för att aktivera repeterad uppspelning. Symboler i displayen visar vald uppspelningsform:

-  Repetition av ett spår
-  **DIR** Repetition av ett album/katalog spår
-  **ALL** Repetition av hela skivan

## Sluppmässig avspelning (cd/mp3)

- Tryck en eller flera gånger på **MODE** (13) för att aktivera sluppmässig avspelning. **RAN** visas i displayen när funktionen är aktiverad.
- Tryck åter på **MODE** eller på **STOP** för att stänga av sluppmässig avspelning.

## Intro (spela upp början på spår, cd/mp3)

För att spara tid när du söker en viss låt spelas de 10 första sekunderna av varje låt upp i en följd. Tryck en eller flera gånger på **MODE** (13) för att starta uppspelningen med intro-funktionen aktiverad. **INTRO** visas i displayen när funktionen är aktiverad.

## Förinställd equalizer (cd/mp3)

När uppspelningen pågår, tryck upprepade gånger på **EQ/PROG** (24) för att välja ljudinställning. Displayen visar vald ljudinställning (DBB, POP, CLASSIC, JAZZ, ROCK eller NORMAL).

## Skötsel och underhåll

### Allmän skötsel

Använd en mjuk, torr trasa för att rengöra anläggningen. Använd inte rengöringsmedel som innehåller alkohol, ammoniak, bensen eller slipmedel, eftersom det kan skada höljet.

### Hantering av cd-spelare och cd-skivor



- Cd-spelarens lins får inte vidröras!
- Plötsliga förändringar i den omgivande temperaturen kan orsaka kondens och göra att linsen cd-spelaren täcks av imma. Det är då inte möjligt att spela cd-skivor.



- Försök inte torka av linsen, utan låt anläggningen stå i ett varmt rumt till fukten har avdunstat.
- Stäng alltid cd-luckan för att hålla cd-facket dammfritt. Använd en mjuk, torr trasa för att torka bort damm från facket om det behövs.
- Om cd-skivan behöver rengöras kan den torkas med en mjuk, luddfri trasa från mitten ut mot kanten i rak linje. Använd inte rengöringsmedel, eftersom det kan skada skivan.



- Fäst aldrig några klisterlappar på cd-skivan.
- Förvara inte i närheten av värmekällor eller i stark värme.

## Avfallshantering

När du ska göra dig av med produkten ska detta ske enligt lokala föreskrifter. Är du osäker på hur du ska gå tillväga, kontakta din kommun.

## Specifikationer

Drivspänning  
Batterityp, fjärrkontroll  
Storlek

230 V AC, 50 Hz eller 8 st. R14-batterier (medföljer ej)  
2 x LR03/AAA (medföljer ej)  
445x170x250 mm

# CD/MP3-spiller med radio

Artikkelnummer 38-2951 • Modell BBU125EMR

Les igjennom hele bruksanvisningen før bruk, og ta vare på den for framtidig bruk. Vi reserverer oss mot ev. tekst- og bildefeil, samt forandringer av tekniske data. Ved tekniske problemer eller andre spørsmål, ta kontakt med vårt kundesenter. (Se opplysninger om kundesenteret her i denne bruksanvisningen).

## Innholdsfortegnelse

<b>Sikkerhet</b>	<b>19</b>
<b>Kontroller</b>	<b>20</b>
<b>Kom i gang</b>	<b>21</b>
<b>Bruk</b>	<b>21</b>
<b>Avansert bruk</b>	<b>24</b>
<b>Stell og vedlikehold</b>	<b>25</b>
<b>Avfallshåndtering</b>	<b>25</b>
<b>Spesifikasjoner</b>	<b>25</b>

## Sikkerhet

- Produktet må kun repareres av kvalifisert servicepersonell.
- Produktet må ikke demonteres eller endres.
- Plasser ikke produktet slik at det kan falle ned i vann eller annen væske. Still aldri produktet i nærheten av gjenstander som kan forårsake at vann eller annen væske skylles over produktet.
- Koble anlegget til et lett tilgjengelig strømuttak. Anlegget gjøres helt strømløst ved å trekke ut stikkkontakten.
- Anlegget må ikke tildekkes. Tilstrekkelig ventilasjon, med en minsteavstand på ca. 15 cm mellom ventilasjonsrillene og omliggende flater er nødvendig, for å forhindre at anlegget blir for varmt.
- Plasser ikke apparatet i et fuktig, støvete miljø eller der det forekommer sterke vibrasjoner.
- Standby-bryteren som er på apparatets framside skiller ikke apparatet fra strømmettet. For å fullstendig skille apparatet fra strømmettet må strømbryteren på apparatets bakside settes på OFF eller støpselet tas ut fra vegguttaket.
- Ta alltid ut batteriet når klokken ikke er i bruk i en lengre periode. Batteriene kan begynne å lekke og forårsake skade på apparat, person eller eiendom.
- Langvarig eksponering av høyt lydnivå fra headset kan forårsake skader på hørselen.

### Legg merke til følgende sikkerhetssymboler



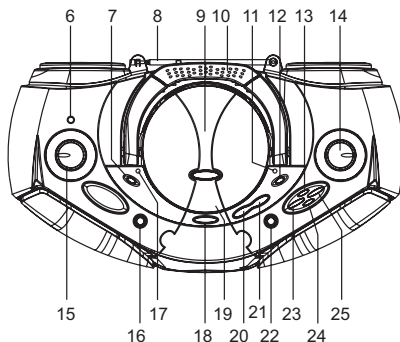
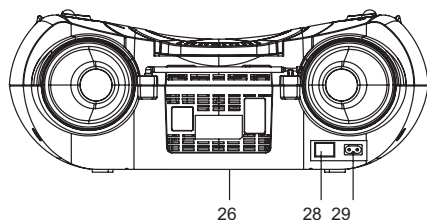
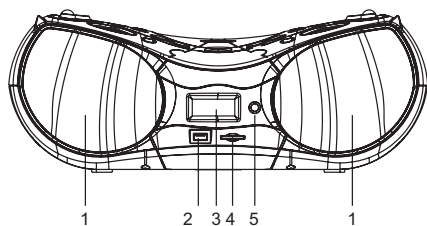
**Advarsel!** Åpne ikke dekselet. Farlig spenning ligger ubeskyttet på komponenter under produktets deksel, og kontakt med disse kan føre til brann eller gi elektrisk støt.



#### KLASSE 1 LASERAPPARAT

**Advarsel!** Åpne ikke dekselet, for der finnes det usynlig laserstråling, som kan forårsake skader på øynene. Rett ikke blikket mot strålen, og se ikke rett på den gjennom optiske instrumenter.

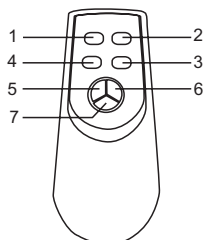
## Kontroller



1. Høyttalere
2. USB – Tilkoblingspunkt for USB-minne
3. Display
4. SD/MMC – Tilkoblingspunkt for SD eller MMC-minnekort
5. REMOTE SENSOR – IR-sensor for fjernkontrollen
6. PHONES – Headsetuttak (3,5 mm stereo)
7. Funksjonsvelger
8. Teleskopantenne
9. CD-luke
10. Håndtak
11. FM-stereoidikator
12. BAND – Frekvensbånd (AM, FM eller FM STEREO)
13. MODE – Modusvelger
14. TUNING – Frekvensvelger

15. VOLUME – Volumkontroll
16. USB/CARD – Velg USB-minne eller minnekort
17. POWER – Funksjonsindikator
18. OPEN – Trykk for å åpne CD-luken
19. CLOSE – Trykk for å lukke CD-luken
20. STOP – Stopper avspillingen.
21. PLAY/PAUSE – Starter avspilling eller setter den på pause
22. +10/ALBUM – Hopp fram 10 låter/ Gå til neste album
23. SKIP DN – Foregående spor
24. EQ/PROG – Lydskjema/Program
25. SKIP UP – Neste spor
26. Batteriholder
28. Strømbryter
29. Tilkobling for strømkabel

## Fjernkontroll



1. STOP – Stopper avspillingen.
2. PLAY/PAUSE – Starter avspilling eller setter den på pause
3. SKIP UP – Neste spor
4. SKIP DN – Foregående spor
5. PROG/EQ – Program/Lydskjema
6. MODE – Modusvelger
7. +10/ALBUM – Hopp fram 10 låter/ Gå til neste album



## Kom i gang

### Strømtilkobling

Koble strømledningen til spenningstilkoblingen (29) på spillerens bakside og koble deretter støpselet til et vegguttak.

### Sett i batteriene

1. Batteriluken åpnes ved å skyve lokket i pilens retning.
2. Sett i 8 stk. R14 batterier. Påse at batteriene ligger riktig vei. Følg merkingen ved siden av batteriluken.
3. Sett batterilokket tilbake i motsatt rekkefølge.

#### NB!

- Når apparatet brukes med batterier, skal ikke strømledningen være tilkoblet.
- Ta alltid ut batteriene når apparatet ikke er i bruk i en lengre periode. Batteriene kan begynne å lekke og forårsake skade på apparat, person eller eiendom.

### Sette batterier i fjernkontrollen

1. Batteriluken åpnes ved å skyve lokket i pilens retning.
2. Sett i 2 stk. LR03/AAA-batterier. Påse at batteriene ligger riktig vei. Følg merkingen i batteriluken.
3. Sett batterilokket tilbake i motsatt rekkefølge.

## Bruk

### Hør på radioen

1. Sett funksjonsvelgeren (7) på **RADIO**. Indikatoren (17) tennes.
2. Velg ønsket frekvensbånd med omkobleren (12).
3. Still inn ønsket frekvens med frekvensvelgeren (14).
4. Løft opp og trekk ut teleskopantennen på apparatets bakside ved FM-mottaking. Ved AM-mottak brukes den innebygde antennen.
5. Juster volumet med volumrattet (15).
6. For å skru radioen helt av, sett funksjonsomkobleren på **OFF**.

#### NB!

- Når båndomkobleren står på FM ST. og en radiokanal tas imot i stereo, tennes stereoindikatoren (11).
- Dersom mottaket oppleves som susete i stereomodus (FM ST.) prøv å sette båndomkobleren på FM (Mono).

#### Tips for beste mulige mottak!

**For FM:** Dra ut teleskopantennen og vri på den for å få best mulig mottak.

**For AM:** Anlegget er utstyrt med en innebygd antenne, så teleskopantennen trengs ikke. Styr retningen på antennen ved å vri på hele anlegget.

## Spill en CD-plate

Denne CD-spilleren kan spille CD- og CD-R-plater.

1. CD-lokket åpnes ved å trykke på **OPEN** (18).
2. Legg en CD eller CD-R i spilleren og steng luken ved å trykke den ned på området merket **CLOSE**.
3. Still inn funksjonsvelgeren (7) på **CD**. Etter en kort stund viser displayet det totale antallet låter i displayet og avspilling starter.
4. Trykk på **PLAY/PAUSE** (21) for å pause avspillingen. Trykk igjen for å fortsette avspillingen.
5. Trykk **STOP** (20) for stoppe avspillingen.

### Obs!

CD-spilleren stopper også når:

- du åpner CD-lokket.
- du velger **RADIO** eller **USB** som lydkilde.
- hele CD-platen er spilt.

### Velg et annet spor

Under avspillingen kan du bruke **SKIP UP** (25) og **SKIP DN** (23) for å velge et spesielt spor. Dersom du har valgt et spornummer i stopp- eller pausemodus, starter du avspillingen igjen ved å trykke på **PLAY/PAUSE**.

- Trykk kort en gang på **SKIP UP** (25) for å komme til neste spor, eller trykk gjentatte ganger til det ønskede spornummeret vises i displayet.
- Trykk kort en gang på **SKIP DN** (23) for å gå tilbake til begynnelsen av det sporet du nettopp har spilt. Trykk kort mer enn en gang for å komme til tidligere spor.

### Finn et avsnitt i et spor

1. Trykk på **SKIP UP** (25) eller **SKIP DN** (23) og hold inne knappen. CD-platen spilles nå med høy hastighet og lavt volum.
2. Slipp knappen når du hører det avsnittet du søker. Den normale avspillingen fortsetter.

## Spill av MP3-filer

### Spille en CD-plate som inneholder MP3-filer

1. Plasser en CD-plate som inneholder MP3-filer i CD-spilleren.
2. Velg CD-modus med funksjonsvelgeren.
3. Displayet viser etter en kort stund antallet låter på CD-platen og avspillingen av det første sporet starter automatisk.
4. Velg ønsket spor med **SKIP UP** (25) eller **SKIP DN** (23).

### Spille av MP3-filer fra et USB-minne eller SD/MMC-kort

1. Koble ett USB-minne til tilkoblingen (2) eller ett SD- eller MMC-kort til tilkoblingen (4).
2. Velg **USB** med funksjonsvelgeren.
3. Dersom du har koblet til både USB-minne og minnekort:
  - Velges minnekortet før USB-minnet.
  - Trykk på **USB/CARD** (16) for å skifte mellom USB-minne og minnekort.
4. Displayet viser etter en kort stund antallet låter på minnet og avspillingen av det første sporet starter automatisk.
5. Velg ønsket spor med **SKIP UP** (25) eller **SKIP DN** (23).

### Velg neste album/katalog

1. Trykk og hold inne **+10/ALBUM** (22), aktuelt album-/katalognummer blinker i displayet.
2. Velg ønsket album/katalog med **SKIP UP** (25) eller **SKIP DN** (23).
3. Bekreft og start avspillingen med **PLAY/PAUSE**.

## Lytt med headset

**Obs!** Langvarig eksponering av høyt lydnivå fra headset kan forårsake skader på hørselen.

## Bruk fjernkontrollen

Fjernkontrollen kan brukes innen 45° vinkel fra IR-sensoren (5), opp til 5 meter fra apparatet. Rett fjernkontrollen rett mot apparatet ved bruk.

## Avansert bruk

### Programmert avspilling (CD/MP3)

Du kan lagre opp til 20 spor i den rekkefølge du ønsker. Du kan også lagre samme spor mer enn en gang.

1. I stoppmodus trykkes en gang på **EQ/PROG.** (24). Displayet viser **PROG** og **P-01** samtidig som **000** blinker.
2. Velg ønsket spor med **SKIP UP** (25) eller **SKIP DN** (23). Når det sporet du vil programmere vises, trykker du en gang på **EQ/PROG.** for å lagre sporet.
3. Dersom flere spor skal programmeres inn, gjentas trinn 1 og 2 for å programmere inn spor på P02 – P20.
4. Når du er ferdig med programmeringen trykkes **PLAY/PAUSE** inn for å starte avspillingen av ditt program.

#### Slette program

Du kan slette innholdet i minnefunksjonen ved å:

- Trykke på **STOP** i stoppmodus.
- Velge **RADIO** eller **USB** som lydkilde.
- Trykke på **STOP** under pågående avspilling eller når spilleren er i stoppmodus.

### Programmert avspilling (USB & SD/MMC)

I USB/SD/MMC-modus kan du til forskjell fra CD-modus programmere opp til 64 spor i den rekkefølge du ønsker.

1. I stoppmodus trykkes en gang på **EQ/PROG.** (24). Displayet viser **PROG USB/CARD** og **P-01** samtidig som **000** blinker.
2. Velg ønsket spor med **SKIP UP** (25) eller **SKIP DN** (23) og **+10/ALBUM** (22). Når det sporet du vil programmere vises, trykker du en gang på **EQ/PROG.** for å lagre sporet.
3. Dersom flere spor skal programmeres inn, gjentas trinn 1 og 2 for å programmere inn spor på P02 – P20.
4. Når du er ferdig med programmeringen trykkes **PLAY/PAUSE** inn for å starte avspillingen av ditt program.

#### Slette program




Du kan slette innholdet i minnefunksjonen ved å:

- Trykke på **STOP** i stoppmodus.
- Velge **RADIO** eller **CD** som lydkilde.
- Trykke på **STOP** under pågående avspilling eller når spilleren er i stoppmodus.

### Repetert avspilling (CD/MP3)

Trykk en eller flere ganger på **MODE** (13) for å aktivere gjentakende avspilling.

Symboler i displayet viser valgt avspillingsform:

-  Repetisjon av et spor
-  **DIR** Repetisjon av et album/katalog
-  **ALL** Repetisjon av hele platen

## Tilfeldig avspilling (CD/MP3)

- Trykk en eller flere ganger på **MODE** (13) for å aktivere tilfeldig avspilling. **RAN** vises i displayet når denne funksjonen er aktivert.
- Trykk en gang til på **MODE** eller på **STOP** for å slå av tilfeldig avspilling.

## Intro (spille av begynnelsen på spor, CD/MP3)

For å spare tid når du søker etter en spesiell låt, spilles de 10 første sekundene av låtene av i rekkefølge. Trykk en eller flere ganger på **MODE** (13) for å starte avspillingen med intro-funksjonen aktivert. **INTRO** vises i displayet når funksjonen er aktivert.

## Forhåndsinnstilt equalizer (CD/MP3)

Når avspillingen pågår, trykk gjentatte ganger på **EQ/PROG** (24) for å velge lydinnstilling. Displayet viser valgt lydinnstilling (DBB, POP, CLASSIC, JAZZ, ROCK eller NORMAL).

## Stell og vedlikehold

### Allment vedlikehold

Bruk en myk, tørr klut for å rengjøre anlegget. Bruk ikke rengjøringsmiddel som inneholder alkohol, ammoniakk, benzen eller slipende midler, da dette kan skade dekslet.

### Håndtering av CD-spiller og CD-plater



- CD-spillerens linse må ikke berøres!
- Plutselige forandringer i omgivelsenes temperatur kan forårsake kondens og dugg på linsen i CD-spilleren. Det er da ikke mulig å spille CD-plater.
- Forsøk ikke å tørke av linsen, men la anlegget stå i et varmt rom til fukten har fordampet.



- Steng alltid CD-luken for å holde CD-spilleren støvfri. Bruk en myk, tørr klut for å tørke bort støv fra lokket ved behov.
- Dersom CD-platen må rengjøres kan den tørkes med en myk klut, som er fri for lo, fra midten og ut mot kanten i rett linje. Bruk ikke rengjøringsmiddel, da dette kan skade platen.



- Fest aldri klistremerker på CD-platen.
- Oppbevar ikke spilleren i nærheten av varmekilder eller i sterk varme.

## Avfallshåndtering

Når du skal kvitte deg med produktet, skal dette skje i henhold til lokale forskrifter. Er du usikker på hvordan du går fram, ta kontakt med lokale myndigheter.

## Spesifikasjoner

Spenning:	230 V AC, 50 Hz eller 8 stk. R14-batterier (medfølger ikke)
Batteritype, fjernkontroll:	2 x LR03/AAA (medfølger ikke)
Størrelse:	445 x 170 x 250 mm

# Cd/mp3-soitin ja radio

**Tuotenumero 38-2951 • Malli BBU125EMR**

Lue käyttöohjeet ennen tuotteen käyttöönottoa. Säilytä käyttöohjeet tulevaa tarvetta varten. Pidätämme oikeuden teknisten tietojen muutoksiin. Emme vastaa mahdollisista teksti- tai kuvavirheistä. Jos laitteeseen tulee teknisiä ongelmia, ota yhteys myymälään tai asiakaspalveluun (yhteystiedot käyttöohjeen lopussa).

## Sisällysluettelo

<b>Turvallisuus</b>	<b>27</b>
<b>Toiminnot</b>	<b>28</b>
<b>Käytön aloittaminen</b>	<b>29</b>
<b>Käyttö</b>	<b>29</b>
<b>Muut ominaisuudet</b>	<b>32</b>
<b>Huolto ja ylläpito</b>	<b>33</b>
<b>Kierrätys</b>	<b>33</b>
<b>Tekniset tiedot</b>	<b>33</b>

## Turvallisuus

- Laitteen saa korjata vain valtuutettu huoltoliike.
- Älä pura tai muuta laitetta.
- Älä sijoita laitetta sellaiseen paikkaan, josta se voi tippua veteen tai muuhun nesteeseen. Älä pane laitteen päälle nesteitä sisältäviä esineitä, kuten maljakoita tai limsapulloja.
- Varmista, että se pistorasia, mihin laite on liitetty, on helposti ulottuvilla, koska laitteen pistoketta käytetään liittämään ja irrottamaan laite verkkovirrasta.
- Älä peitä laitetta. Riittävä ilmastointi (vähintään 15 cm ilmastointiaukon ja ympäröivän pinnan välillä) on välttämätön, jotta laitteen ylikuumeneminen estetään.
- Älä käytä laitetta kosteissa tai pölyisissä tiloissa tai paikoissa, joissa siihen kohdistuu voimakasta värähtelyä.
- Valmiustilan valintakytkimellä ei voi erottaa laitetta verkkovirrasta. Sammuta laitteesta virta kokonaan asettamalla virtakytkin laitteen takapuolella OFF-asentoon tai irrottamalla pistoke verkkovirrasta.
- Poista paristot, mikäli et käytä laitetta vähään aikaan. Vanhat paristot saattavat vuotaa ja vahingoittaa laitetta, henkilöitä tai omaisuutta.
- Älä kuuntele kuulokkeista kovaaäänistä musiikkia pitkäkestoisesti, se voi vahingoittaa kuuloasi.

## Huomioi seuraavat turvallisuussymbolit



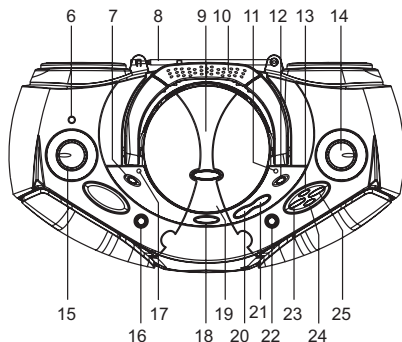
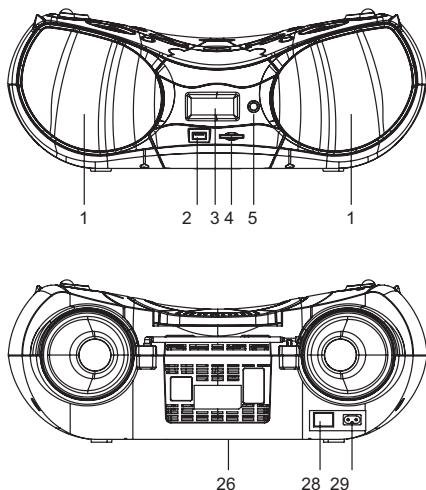
**Varoitus!** Älä avaa laitteen koteloa! Kotelon sisällä on vaarallista jännitettä sisältäviä suojaamattomia komponentteja, jotka voivat aiheuttaa sähköiskun.



### LUOKAN 1 LASERLAITE

**Varoitus!** Älä avaa laitteen koteloa! Näkymätön lasersäde voi aiheuttaa silmävaurioita. Älä katso säteeseen edes optisten instrumenttien läpi.

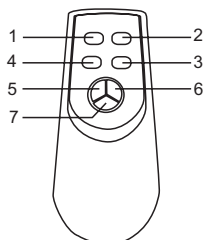
## Toiminnot



1. Kaiuttimet
2. USB – USB-muistiliitäntä
3. Näyttö
4. SD/MMC – SD- tai MMC-muistikorttiliitäntä
5. REMOTE SENSOR – kaukosäätimen infrapunatunnistin
6. PHONES – Kuulokeliitäntä (3,5 mm, stereo)
7. Toimintovalitsin
8. Teleskooppiantenni
9. Cd-lokero
10. Kahva
11. FM-stereo
12. BAND – Taajuuskaista (AM, FM tai FM STEREO)
13. MODE – Tilan valitsin
14. TUNING – Taajuuden valitsin

15. VOLUME – Äänenvoimakkuuden säätö
16. USB/CARD – Valitse USB tai muistikortti
17. POWER – Toiminnon näyttö
18. OPEN – Cd-lokeron avauspainike
19. CLOSE – Cd-lokeron sulkeminen
20. STOP – Pysäyttää toiston
21. PLAY/PAUSE – Aloita tai keskeytä toisto
22. +10/ALBUM – Siirtyy 10 raitaa eteenpäin/siirtyy seuraavaan kansioon
23. SKIP DN – Edellinen raita
24. EQ/PROG – Äänivalinta/ohjelmointi
25. SKIP UP – Seuraava raita
26. Paristolokero
28. Virtakytkin
29. Virtajohdon liitäntä

## Kaukosäädin



1. STOP – Pysäyttää toiston
2. PLAY/PAUSE – Aloita tai keskeytä toisto
3. SKIP UP – Seuraava raita
4. SKIP DN – Edellinen raita
5. PROG/EQ – Ohjelmointi/Äänivalinta
6. MODE – Tilan valitsin
7. +10/ALBUM – Siirtyy 10 raitaa eteenpäin/siirtyy seuraavaan kansioon



# Käytön aloittaminen

## Verkkoliitäntä

Liitä sähköjohto soittimen takaosan liitäntään (29) ja pistoke seinäpistorasiaan.

## Paristojen asettaminen

1. Irrota paristolokeron kansi painamalla sitä nuolen suuntaan.
2. Laita 8 R14-paristoa. Varmista, että paristot tulevat oikein päin.
3. Aseta paristolokeron kansi takaisin käänteisessä järjestyksessä.

### Huom.!

- Kun laitetta käytetään paristojen kanssa, virtajohtoa ei tarvita.
- Poista paristot, mikäli et käytä kelloradiota vähään aikaan. Vanhat paristot saattavat vuotaa ja vahingoittaa laitetta, henkilöitä tai omaisuutta.

## Kaukosäätimen paristojen asettaminen

1. Irrota paristolokeron kansi painamalla sitä nuolen suuntaan.
2. Laita lokeroon kaksi LR03-/AAA-paristoa. Varmista, että paristot tulevat oikein päin.
3. Aseta paristolokeron kansi takaisin käänteisessä järjestyksessä.

# Käyttö

## Radion kuunteleminen

1. Aseta toiminnonvalitsin (7) asentoon **RADIO**. Merkkivalo (17) syttyy.
2. Valitse taajuusalue toiminnonvalitsimella [ 12 ].
3. Valitse taajuus taajuusvalitsimella (14).
4. Vedä soittimen takana oleva teleskooppiantenni ulos, kun kuuntelet FM-radiota. AM-vastaanotossa soitin käyttää sisäistä antennia.
5. Säädä äänenvoimakkuus (15).
6. Kun haluat sammuttaa radion, aseta toiminnonvalitsin **OFF**-asentoon.

### Huom.!

- Kun taajuuskytkin on asennossa FM ST, ja soitin vastaanottaa radiokanavaa stereona, syttyy stereon merkkivalo (11).
- Mikäli vastaanotto on huono stereotilassa (FM ST.), kokeile asettaa valitsin kohtaan FM (mono).

### Vinkkejä hyvään vastaanottoon

- FM:** Vedä teleskooppiantenni ulos ja suuntaa se niin, että kuuluvuus on mahdollisimman hyvä.
- AM:** Laitteessa on sisäinen antenni, teleskooppiantennia ei tarvita. Suuntaa antenni kääntämällä laitetta.

## Cd-levyn kuuntelu

Soitin toistaa myös Cd- ja Cd-r-levyt.

1. Avaa CD-luukku painamalla **OPEN** (18).
2. Aseta Cd- tai Cd-r-levy ja sulje luukku painamalla sitä kohdasta **CLOSE**.
3. Säädä toiminnonvalitsin (7) asentoon **CD**. Näytölle ilmestyy pian levyn raitojen kokonaismäärä ja toisto alkaa.
4. Keskeytä toisto painamalla **PLAY/PAUSE** (21). Paina uudelleen jatkaaksesi toistoa.
5. Lopeta toisto painamalla **STOP** (20).

### Huom.!

Cd-levy pysähtyy myös silloin, kun

- avaat cd-luukun.
- valitset äänilähteeksi **RADIO** tai **USB**.
- koko cd-levy on soitettu loppuun.

### Raidan valitseminen

Toiston aikana voit valita tiettyjä raitoja painamalla **SKIP UP** (25) tai **SKIP DN** (23). Jos olet valinnut raidan valmius- tai taukotilassa, aloita toisto painamalla **PLAY/PAUSE**.

- Siirry seuraaviin raitoihin painamalla nopeasti **SKIP UP** (25) kerran tai useammin.
- Siirry juuri toistettavan raidan alkuun painamalla nopeasti **SKIP DN** (23). Siirry edellisiin raitoihin painamalla painiketta nopeasti useita kertoja.

### Raidan tietyn kohdan hakeminen

1. Pidä **SKIP UP** (25) tai **SKIP DN** (23) alaspainettuna. Cd-levyä toistetaan nopeasti ja äänenvoimakkuus on pieni.
2. Päästä painike, kun olet päässyt haluamaasi kohtaan. Normaali toisto jatkuu.

## Mp3-tiedostojen toistaminen

### Mp3-tiedostoja sisältävän cd-levyn toistaminen

1. Aseta mp3-tiedostoja sisältävä levy lokeroon.
2. Aseta toiminnonvalitsin kohtaan **CD**.
3. Näytöllä näkyy hetken ajan cd-levyn raitojen lukumäärä ja levyn toisto alkaa automaattisesti ensimmäisestä raidasta.
4. Valitse raita painamalla **SKIP UP** (25) tai **SKIP DN** (23).

### Mp3-tiedostojen kuunteleminen USB-muistista tai SD/MMC-kortilta

1. Liitä usb-muisti liitäntään (2) tai SD-/MMC-kortti liitäntään (4).
2. Aseta toiminnonvalitsin kohtaan USB.
3. Mikäli olet liittänyt sekä USB-muistin että muistikortin:
  - Soitin valitsee muistikortin.
  - Vaihda USB-muistin ja muistikortin välillä painamalla USB/CARD (16).
4. Näytöllä näkyy hetken ajan muistilla olevien raitojen lukumäärä ja levyn toisto alkaa automaattisesti ensimmäisestä raidasta.
5. Valitse raita painamalla **SKIP UP** (25) tai **SKIP DN** (23).

### Seuraavan kansion valitseminen

1. Pidä painettuna **+10/ALBUM** (22), senhetkisen kansion numero vilkkuu näytöllä.
2. Valitse kansio painamalla **SKIP UP** (25) tai **SKIP DN** (23).
3. Vahvista valinta ja aloita toisto painamalla **PLAY/PAUSE**.

## Kuuntelu kuulokkeilla

**Huom.!** Älä kuuntele kuulokkeista kovaäänistä musiikkia pitkäkestoisesti, se voi vahingoittaa kuuloasi.

## Kaukosäätimen käyttö

Kaukosäädintä voidaan käyttää 45 asteen kulmassa infrapunatunnistimesta 5 metrin päässä laitteesta. Suuntaa kaukosäädin suoraan kohti soitinta.

## Muut ominaisuudet

### Ohjelmoitu toisto (cd/mp3)

Voit ohjelmoida 20 raitaa haluamaasi järjestykseen. Saman raidan voi ohjelmoida useita kertoja.

1. Paina odotustilassa kerran **EQ/PROG.** (24). Näytöllä näkyy **PROG**, ja **P-01, 000** vilkkuu.
2. Valitse raita painamalla **SKIP UP** (25) tai **SKIP DN** (23). Kun olet haluamasi raidan kohdalla, tallenna raidan valinta painamalla kerran painiketta **EQ/PROG.**
3. Toista kohdat 1 ja 2 jos haluat ohjelmoida useampia raitoja (P02–P20) .
4. Kun ohjelmointi on valmis, aloita ohjelmoitujen raitojen toisto painamalla **PLAY/PAUSE.**

### Poista ohjelmointi

Ohjelmointi poistetaan seuraavalla tavalla:

- Paina **STOP** valmiustilassa.
- valitse äänilähteeksi **RADIO** tai **USB.**
- Paina **STOP** toiston aikana tai kun soitin on valmiustilassa.

### Ohjelmoitu toisto (usb & sd/mmc)

Usb/sd/mmc-tilassa voit ohjelmoida jopa 64 raitaa haluamaasi järjestykseen.

1. Paina odotustilassa kerran **EQ/PROG.** (24). Näytöllä näkyy **PROG USB/CARD** ja **P-01, 000** vilkkuu.
2. Valitse raita painamalla **SKIP UP** (25), **SKIP DN** (23) ja **+10/ALBUM** (22). Kun olet haluamasi raidan kohdalla, tallenna raidan valinta painamalla kerran painiketta **EQ/PROG.**
3. Toista kohdat 1 ja 2 jos haluat ohjelmoida useampia raitoja (P02–P20) .
4. Kun ohjelmointi on valmis, aloita ohjelmoitujen raitojen toisto painamalla **PLAY/PAUSE.**

### Poista ohjelmointi

Ohjelmointi poistetaan seuraavalla tavalla:

- Paina **STOP** valmiustilassa.
- Valitse äänilähteeksi **RADIO** tai **CD.**
- Paina **STOP** toiston aikana tai kun soitin on valmiustilassa.

### Uudelleentoisto (cd/mp3)

Aktivoi uudelleentoisto painamalla **MODE**-painiketta (13) yhden tai useamman kerran. Näytön symbolit näyttävät valitun toistotavan:



Yhden raidan uudelleentoisto



**DIR** Yhden kansion uudelleentoisto



**ALL** Koko levyn uudelleentoisto

## Satunnainen toisto (cd/mp3)

- Aktivoi satunnainen toisto painamalla **MODE**-painiketta (13) yhden tai useamman kerran. Satunnaistoiston ollessa aktivoituna näytöllä lukee **RAN**.
- Lopeta satunnainen toisto painamalla **MODE** tai **STOP**.

## Intro (jokaisen raidan alun toisto, cd-/mp3)

Säästä aikaa ja kuuntele jokaisen raidan 10 ensimmäisen sekunnin toisto. Aktivoi intro painamalla **MODE**-painiketta (13) yhden tai useamman kerran. Introtoiston ollessa aktivoituna näytöllä lukee **INTRO**.

## Esiasetettu equalizer (cd/mp3)

Paina useita kertoja **EQ/PROG** (24) toiston aikana. Näytöllä näkyy ääniasetus (DBB, POP, CLASSIC, JAZZ, ROCK tai NORMAL).

## Huolto ja ylläpito

### Yleinen huolto

Käytä puhdistamiseen pehmeää ja kuivaa liinaa. Älä käytä puhdistusaineita, jotka sisältävät alkoholia, ammoniakkia, bensiniä tai hiovia aineita. Ne voivat vahingoittaa kuorta.

### Cd-soittimen ja cd-levyjen käsittely



- Cd-soittimen lukupäähän ei saa koskea!
- Ympäristön äkilliset lämpötilanmuutokset voivat aiheuttaa kosteuden tiivistymisen cd-soittimen lukupäähän. Tällöin cd-levyjä ei voi soittaa.
- Älä yritä kuivata lukupäätä, vaan anna laitteen olla lämpimässä huoneessa, kunnes kosteus on hävinnyt.



- Sulje aina cd-kansi, jotta lokero pysyy pölyttömänä. Käytä tarvittaessa pölyn poistamiseen pehmeää ja kuivaa liinaa.
- Puhdista cd-levy tarvittaessa pehmeällä, nukkaamattomalla liinalla keskeltä suoraan reunaa kohti. Älä käytä puhdistusaineita, sillä ne voivat vahingoittaa levyä.



- Älä kiinnitä cd-levyihin tarroja.
- Älä säilytä soitinta lämmönlähteiden lähellä tai kuumassa paikassa.

## Kierrätys

Kierrätä tuote asianmukaisesti, kun poistat sen käytöstä. Ota yhteys kuntasi jäteneuvontaan, mikäli olet epävarma.

## Tekniset tiedot

Käyttöjännite  
Kaukosäätimen paristot  
Mitat

230 V AC, 50 Hz tai 8 kpl kpl R14-paristoa (eivät sisälly).  
2 x LR03/AAA (eivät sisälly)  
445x170x250 mm





## SVERIGE

---

KUNDTJÄNST      Tel: 0247/445 00  
Fax: 0247/445 09  
E-post: kundtjanst@clasohlson.se

INTERNET      www.clasohlson.se

BREV      Clas Ohlson AB, 793 85 INSJÖN

## NORGE

---

KUNDESENTER      Tlf.: 23 21 40 00  
Faks: 23 21 40 80  
E-post: kundesenter@clasohlson.no

INTERNETT      www.clasohlson.no

POST      Clas Ohlson AS, Postboks 485 Sentrum, 0105 OSLO

## SUOMI

---

ASIAKASPALVELU      Puh: 020 111 2222  
Faksi: 020 111 2221  
Sähköposti: info@clasohlson.fi

INTERNET      www.clasohlson.fi

OSOITE      Clas Ohlson Oy, Yrjönkatu 23 A, 00100 HELSINKI

## GREAT BRITAIN

---

For consumer contact, please visit  
**www.clasohlson.co.uk** and click on  
**customer service.**

INTERNET      www.clasohlson.co.uk

**CLAS OHLSON**

www.clasohlson.com