

Digital Picture Frame

Digital fotoram

Digital fotoramme

Digitaalinen valokuvakehys

**Art.no.**

18-8114

38-3426

Model

PF-7AW-103-UK

PF-7AW-103

Ver. 200906

clas ohlson

Digital Picture Frame

Art.no. 18-8114 Model PF-7AW-103-UK
38-3426 PF-7AW-103

Please read the entire instruction manual before using the product and save it for future reference. We reserve the right for any errors in text or images and any necessary changes made to technical data. If you have any questions regarding technical problems please contact Customer Services.

Contents

1. Safety	4
2. Product description	4
3. Buttons and functions	5
4. Getting started	6
5. Operation	7
6. Settings	9
7. Care and maintenance	10
8. Troubleshooting guide	10
9. Disposal	10
10. Specifications	10

1. Safety

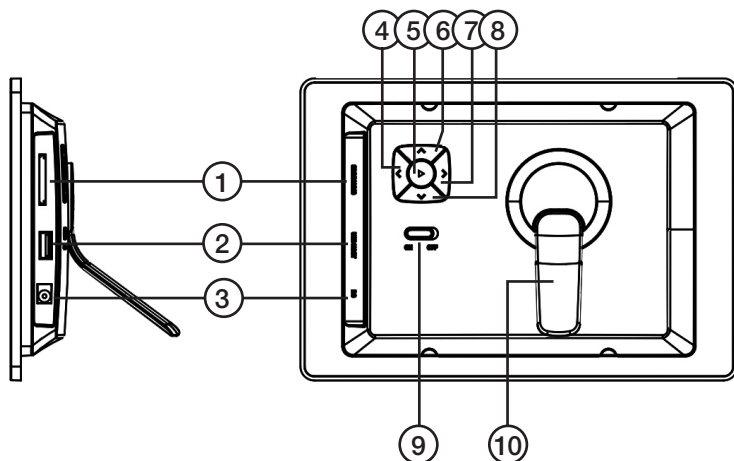
Caution: Do not open the casing! Certain components within the product's casing contain dangerous currents. Contact with these may give you an electric shock.

- The product should only be repaired by qualified service technicians.
- The product should not be taken apart or modified.
- Do not place the product where it can fall into water or other liquids. Do not place any objects which contain liquid on top of product, e.g. flower vases or drinks.
- Do not cover the ventilation holes. Do not place the product close to heat sources such as on top of the radiator, TV, or on e.g. the sofa where the ventilation holes risk being blocked.
- Always unplug the adaptor from the electrical outlet if the product is not be used for an extended period.
- The product is designed for 8 – 10 hours of continuous operation. Avoid any prolonged use. Let the product sit for a while before re-using.
- The product is intended for indoor use only.
- Do not expose the product to direct sunlight for extended periods of time.
- Do not use the product in damp, dusty, or dirty environments.
- Only use a lightly moistened soft cloth with a little washing up liquid to clean the screen.
- Handle the screen carefully to avoid scratching it.
- Do not disconnect the adaptor while the frame is in use. The attached memory may be damaged. Neither should the connected memory be removed when the frame is in use.

2. Product description

- 7" Widescreen Digital Photo Frame.
- Displays your digital photos without the need for OF computer.
- USB memory and memory card slots (SD/MMC/MS)
- Power adaptor.

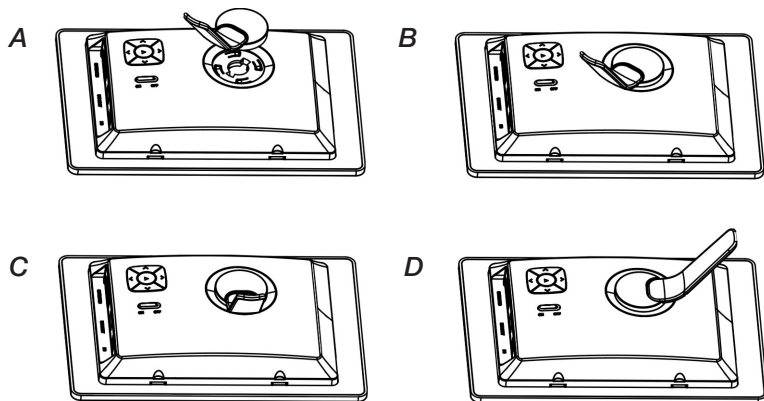
3. Buttons and functions



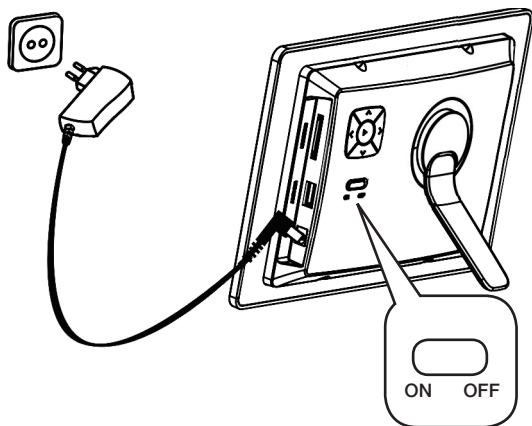
Button/ Connection	Function
1. SD/MMC/MS	Memory card slot
2. USB HOST	Connection for USB memory, MP3 players, etc. (USB 2.0)
3. DC	Adaptor connection (5 V DC, 1 A)
4. <	Goes to the next image.
5. ►	[Play/Pause/Confirm. Depress and hold to reach the main menu.
6. Λ	Up arrow. Goes to the preview menu (miniature).
7. >	Goes to the previous image.
8. v	Down arrow Rotates image when pressed.
9. ON/OFF	Power switch.
10. Support stand	Adjustable Can be adjusted to lie in both landscape and portrait modes.

4. Getting started

4.1 Assembling the table stand



4.2 Power supply



1. Connect the adaptor's DC plug to the **DC** connection on the photo frame.
2. Plug the adaptor into a wall socket.
3. Set the On/Off switch (9) to **ON** to turn it on or **OFF** to turn it off.

4.3 Inserting a memory card or a USB memory

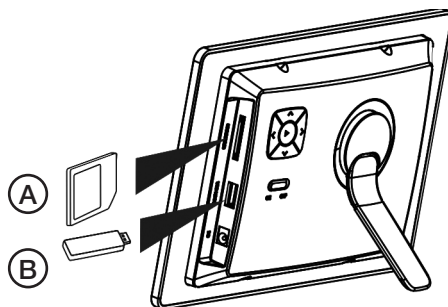
Memory cards

The following memory cards are compatible:

- Secure Digital (SD)
- Multimedia Card (MMC)
- Memory Stick (MS)

If your digital camera uses any of the above mentioned memory cards you can connect the camera's memory card directly to the photo frame.

1. Insert the memory card into the slot marked **SD/MMC/MS (A)**. Be careful when inserting.
2. Remove the card by pulling it straight out.



USB memory

USB equipment such as a USB flash memory or MP3 players with a USB connection can be connected directly to the **USB HOST (B)** connection.

5. Operation

5.1 Main menu key

Depress and hold ► to reach the main menu.

Buttons for devices, setup and Now Playing (current slideshow) are displayed.



- | | |
|--------------------|--|
| USB | Highlighted when a USB memory is selected. |
| Card | Highlighted when a SD/MMC/MS card is selected. |
| Setup | Picture frame settings. |
| Now Playing | Plays current slideshow. |

Use [\wedge] and [\vee] to navigate the main menu. Press ► to confirm and to enter the submenu. In the upper right hand corner of the display you will see a button indicator that mirrors the actual button you are pushing on back of the picture frame.

If you insert a USB or memory card when you are in main menu mode the slideshow will start immediately.

5.2 Slideshow

Starting a slideshow:

1. Connect a USB memory or a memory card containing JPG/JPEG image files.
2. Highlight **USB, CARD** or **Now Playing** in the main menu and then press ► to confirm.
3. The slideshow should now begin.

When the slideshow starts the display menu will appear at the bottom portion of the display. Quickly pressing ► during a slideshow playback will also bring up the display menu.

[►] Play/OSD menu [▲] Preview [◀] Previous
(Hold) [►]: Main Menu [▼] Rotate [▶] Next

Controls (used during slideshow playback):

Λ	Preview (miniatures)
</>	Selects the previous or next image.
v	Rotates the image.
Quickly pressing ►	Pauses the slideshow.
Depressing and holding ►	Brings up the main menu.

5.3 Display Menu commands

You may also use the display menu to display pictures one at a time. During slideshow playback quickly press ► to bring up the display menu. The slideshow should now pause.



Use < and > to advance through the commands.

- To start a slideshow, highlight ► and then press the ►-button on back of the picture frame.
- Highlight ◀ or ▶ to select the next or previous image and then press the ►-button on back of the picture frame.
- To rotate an image, highlight ↻ and then press the ►-button on back of the picture frame.
- To preview an image, highlight ↶ and then press the ►-button on back of the picture frame.
- To zoom in on an image, highlight 🔍 and then press the ►-button the desired number of times to enlarge the image.

5.4 Preview mode



During slideshow playback press Δ to reach preview mode. Navigate between the images using Δ , ∇ , $>$ and $<$.

Depress and hold \blacktriangleright to reach the main menu.

6. Settings

1. Highlight **Setup** in the main menu and press \blacktriangleright to confirm. The setup menu will be shown.
2. Use [Δ] and [∇] to navigate the menu and press \blacktriangleright to select the chosen setting.
3. Use the [Δ] and [∇] to select a value. Press \blacktriangleright to confirm.
4. Depress and hold \blacktriangleright to return to the main menu.



6.1 Setup options

Settings	Description
Language	Sets the menu language.
Slideshow Time	Sets the duration of each image. (3 sec, 5 sec, 15 sec, 1 min, 15 min or 1 hour.)
Slideshow shuffle	Displays images randomly or in predetermined order.
Transition Effect	Selects transition effects.
Now Playing	Displays slideshow immediately.
Brightness	Light – dark.
Contrast	Sharp – diffuse.
Saturation	Colour intensity.
Hint Time	Sets the duration of the on-screen button command during slideshow playback.
Photo Mode	Sets the aspect ratio to full-screen or normal mode.
Default Settings	Resets the device to factory settings.

7. Care and maintenance

Use a soft damp cloth to clean the product. Never use solvents or strong detergents.

8. Troubleshooting

Problem	Solution
The device does not start/no photo is shown.	Check that the adaptor is correctly connected.
The device automatically switches to standby mode.	Disconnect the adaptor and re-connect.
Cannot read the memory card.	Make sure that the files on the memory card are supported by the device. See <i>Specifications</i> .
Some photos are uploaded quicker than others.	Photos with high resolution take longer to upload. Use photos with lower resolution for quicker display.

9. Disposal

Follow local ordinances when disposing of this product. If you are unsure of how to dispose of this product, please contact your municipality.

10. Specifications

Display	7" colour analogue LCD, 16:9
Resolution	480 (h) x 234 (v)
Operating voltage	5 V DC, 1 A via the supplied mains adaptor (100-240 V AC, 50/60 Hz)
USB port	2.0 (support for USB memory)
Memory card slot	SD (Secure Digital), MMC (Multimedia Card), MS (Memory Stick)
Picture format	JPEG (Max. resolution 8000 x 8000 pixels)
Storage temperature:	- 20 °C ~ 60 °C
Operating temperature	0 °C ~ 45 °C
Size	219 x 152 x 29 mm
Weight	380 g

Digital fotoram

Art.nr 18-8114 Modell PF-7AW-103-UK
38-3426 PF-7AW-103

Läs igenom hela bruksanvisningen före användning och spara den sedan för framtida bruk. Vi reserverar oss för ev. text- och bildfel samt ändringar av tekniska data. Vid tekniska problem eller andra frågor, kontakta vår kundtjänst (se adressuppgifter på baksidan).

Innehållsförteckning

1. Säkerhet	12
2. Produktbeskrivning	12
3. Knappar och funktioner	13
4. Komma igång	14
5. Användning	15
6. Inställningar	17
7. Skötsel och underhåll	18
8. Felsökningsschema	18
9. Avfallshantering	18
10. Specifikationer	18

1. Säkerhet

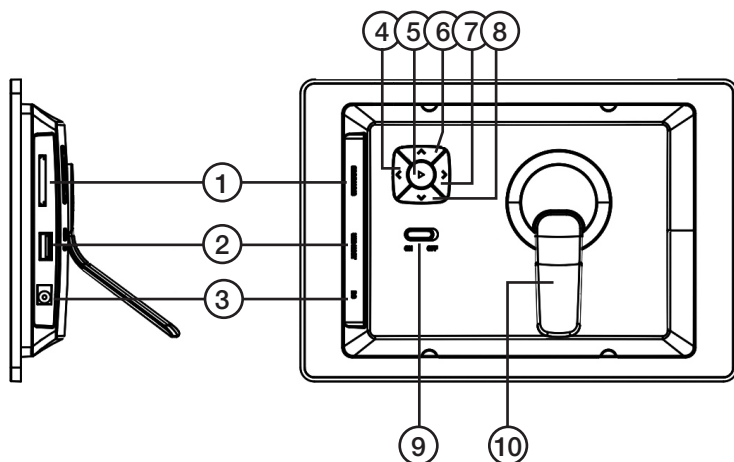
Varning! Öppna inte höljet! Farlig spänning finns oskyddat på vissa komponenter inuti produktens hölje, kontakt med dessa kan ge elektrisk chock.

- Produkten får endast repareras av kvalificerad servicepersonal.
- Produkten får inte demonteras eller ändras.
- Placera inte produkten så att den kan falla ner i vatten eller annan vätska, ställ inte några föremål som innehåller vätska på produkten, t.ex. blomvas eller dryck.
- Täck inte för ventilationsöppningarna. Placera inte heller produkten i närheten av varma ställen som ovanför element, ovanpå en tv eller i t.ex. i en soffa där ventilationsöppningarna blockeras.
- Ta alltid ur nätadaptern från eluttaget om inte produkten ska användas under en längre tid.
- Produkten är konstruerad för 8 till 10 timmars kontinuerlig drift, undvik att använda den under längre tid än så. Låt produkten vila en stund innan den används igen.
- Produkten är endast avsedd för inomhusbruk.
- Undvik att utsätta produkten för direkt solljus under längre tid.
- Använd inte produkten i fuktiga, dammiga eller smutsiga miljöer.
- Använd endast en mjuk tvättduk som är svagt fuktad med vatten och mildt diskmedel vid rengöring av skärmen.
- Var försiktig vid hantering av skärmen så att inte ytan repas eller skadas på annat sätt.
- Koppla inte ifrån nätadaptern samtidigt som uppspelningen pågår. Risk finns för att det anslutna minnet skadas. Ta inte heller bort det anslutna minnet när uppspelning pågår.

2. Produktbeskrivning

- Digital fotoram med 7" widescreen.
- Visar dina digitala bilder utan en dator.
- Anslutning för usb-minne eller minneskort (SD/MMC/MS).
- Lev. med nätadapter.

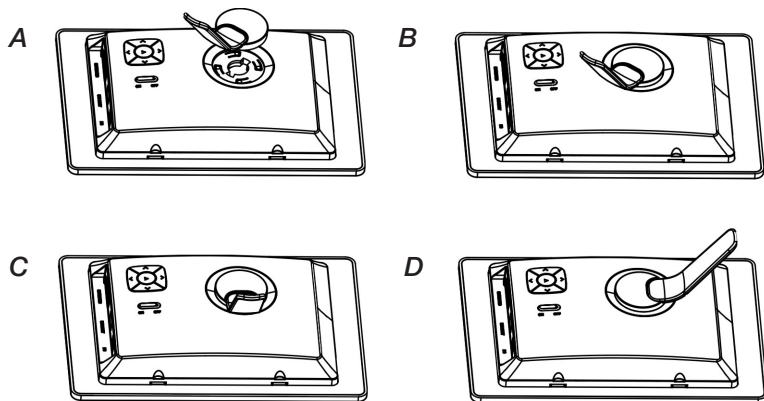
3. Knappar och funktioner



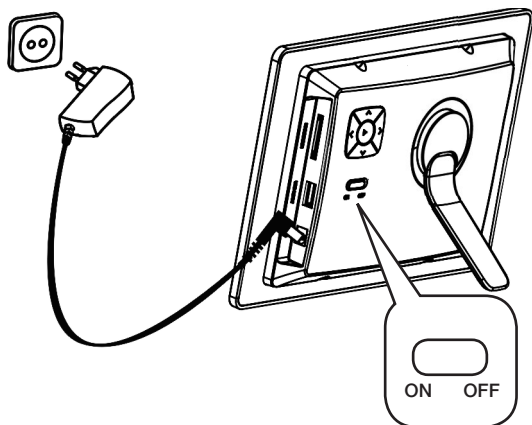
Knapp/Anslutning	Funktion
1. SD/MMC/MS	Anslutning för minneskort.
2. USB HOST	Anslutning för usb-minne, mp3-spelare etc. (USB 2.0).
3. DC	Anslutning för medföljande nätadapter (5 V DC, 1 A).
4. <	Gå till nästa bild.
5. ►	Play/Pause/Bekräfta. Håll in för att komma till huvudmenyn.
6. Λ	Pil upp. Gå till förhandsgranskning (miniatyrer).
7. >	Gå till föregående bild.
8. v	Pil ned. Tryck för att rotera bilden.
9. ON/OFF	Strömbrytare.
10. Stöd	Justerbart stöd. Du kan placera fotoramen både liggande och stående.

4. Komma igång

4.1 Montering av bordsstöd



4.2 Spänningsanslutning



1. Anslut den medföljande nätadaptorns DC-kontakt till anslutningen märkt **DC** på fotoramen.
2. Anslut sedan nätadaptorn till ett vägguttag.
3. Sätt strömbrytaren (9) i läge **ON** för att slå på fotoramen, och läga **OFF** för att slå av den.

4.3 Sätta i ett minneskort eller ett usb-minne

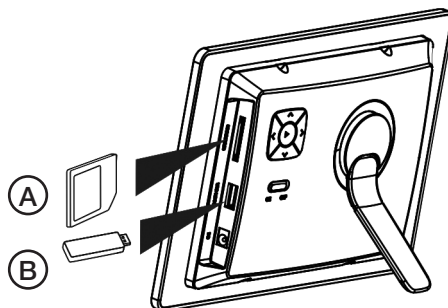
Minneskort

Följande minneskort kan användas:

- Secure Digital (SD)
- Multimedia Card (MMC)
- Memory Stick (MS)

Om din digitalkamera använder något av ovanstående minneskort kan du ansluta kamerans minneskort direkt till fotoramen.

1. Sätt i minneskortet i anslutningen märkt **SD/MMC/MS (A)** enligt bilden. Tryck försiktigt in kortet i korthållaren.
2. Ta ur minneskortet genom att dra det rakt ut.



Usb-minne

Till anslutningen **USB HOST (B)** kan usb-utrustning som t.ex. ett usb-minne eller en mp3-spelare med usb-anslutning anslutas.

5. Användning

5.1 Förklaring av huvudmenyn

Håll in ► för att komma till huvudmenyn.

Ikoner för alla anslutna media samt inställningar och aktuellt bildspel visas.



USB	Aktiveras när du väljer usb-minne.
Card	Aktiveras när du väljer ett SD/MMC/MS-kort.
Setup	Inställningar för fotoramen.
Now Playing	Spela upp ett bildspel direkt.

Använd [A] och [v] för att navigera i menyn. Tryck sedan på ► för att bekräfta och gå till undermenyn. Uppe i högra hörnet på displayen finns en illustration som visar vilken knapp som trycks in på fotoramens baksida.

Om du sätter i ett usb-minne eller minneskort när du är i huvudmenyn startar bildspelet automatiskt.

5.2 Bildspel

Att starta ett bildspel:

1. Anslut ett usb-minne eller ett minneskort innehållande bildfiler med filformatet JPG/JPEG.
2. Markera **USB, CARD** eller **Now Playing** i huvudmenyn och tryck sedan ► för att bekräfta.
3. Bildspelet startar.

När du startar ett bildspel kommer en displaymeny upp i den nedre delen av displayen. Du kan också under pågående bildspel trycka snabbt på ► för att komma till displaymenyn.

[►] Play/OSD menu [▲] Preview [◀] Previous
(Hold) [►]: Main Menu [▼] Rotate [>] Next

Kontrollera (under pågående bildspel):

Λ	Förhandsgranskning (miniatyrer).
</>	Väljer föregående eller nästa bild.
v	Roterar bilden.
Snabbt tryck på ►	Pausar bildspelet.
Håll in ►	Gå till huvudmenyn.

5.3 Förklaring av displaymenyn

Du kan också använda displaymenyn för att se bilderna en och en. Under pågående bildspel, tryck snabbt på ► för att komma till displaymenyn. Bildspelet pausas.



Använd < och > för att vandra mellan ikonerna på displaymenyn.

- För att starta bildspel, markera ► och tryck sedan på ►-knappen på foramens baksida.
- För att välja föregående eller nästa bild, markera ◀ eller ▶ och tryck sedan på ►-knappen på foramens baksida.
- För att rotera en bild, markera ↻ och tryck sedan på ►-knappen på foramens baksida.
- För att gå till förhandsvisning, markera ↶ och tryck sedan på ►-knappen på foramens baksida.
- För att zooma i en bild, markera 🔍 och tryck sedan upprepade gånger på ►-knappen på foramens baksida.

5.4 Förhandsvisning



Under pågående bildspelkan du trycka på Δ för att komma till förhandsvisning.

Navigera mellan bilderna med Δ , ∇ , $>$, och $<$.

Håll in \blacktriangleright för att komma till huvudmenyn.

6. Inställningar

1. Markera **Setup** i huvudmenyn och tryck \blacktriangleright för att bekräfta. Inställningsmenyn visas.
2. Använd $[\Delta]$ och $[\nabla]$ för att navigera i menyn och tryck \blacktriangleright för att välja det du vill ställa in.
3. För att göra din inställning, använd $[\Delta]$ och $[\nabla]$ för att välja värde. Tryck \blacktriangleright för att bekräfta.
4. Håll in \blacktriangleright för att återgå till huvudmenyn.



6.1 Inställningsmöjligheter

Inställning	Beskrivning
Language	Ställer in språket i menyerna.
Slideshow Time	Väljer hur länge varje bild ska visas. (3 sek, 5 sek, 15 sek, 1 min, 15 min eller 1 tim.)
Slideshow shuffle	Väljer att visa bilder i slumpvis eller bestämd ordning.
Transition Effect	Väljer visningseffekt för bildspelet.
Now Playing	Visar ett bildspel direkt.
Brightness	Ljusstyrka.
Contrast	Kontrast.
Saturation	Färgmättnad.
Hint Time	Ställer in hur lång tid displayen ska visa knappkommandon under pågående bildspel.
Photo Mode	Ställer in bildformatet i fullskärmsläge eller standardläge.
Default Settings	Återställning till leveransläget.

8. Skötsel och underhåll

Torka av med en mjuk lätt fuktad trasa. Använd inga lösningsmedel eller starka rengöringsmedel.

9. Felsökning

Symptom	Åtgärd
Enheten startar ej/Ingen bild visas.	Kontrollera att nätadaptern är korrekt ansluten.
Produkten ställs automatiskt om till standbyläge.	Koppla ifrån nätadaptern och anslut den sedan igen.
Det går inte att läsa från minneskortet.	Kontrollera att filerna på minneskortet stöds av enheten. Se <i>Specifikationer</i> .
Vissa bilder laddas fortare än andra.	Bilder med hög upplösning tar längre tid att ladda. Använd bilder med lägre upplösning för snabbare visning.

10. Avfallshantering

När du ska göra dig av med produkten ska detta ske enligt lokala föreskrifter. Är du osäker på hur du ska gå tillväga, kontakta din kommun.

11. Specifikationer

Skärm	7" färg analog LCD, 16:9
Upplösning	480 (h) x 234 (v)
Drivspänning	5 V DC, 1 A via medföljande nätadapter (100-240 V AC, 50/60 Hz)
Usb-anslutning	2.0 (stöd för usb-minne)
Minneskortanslutning	SD (Secure Digital), MMC (Multimedia Card), MS (Memory Stick)
Bildformat	JPEG (Max. upplösning 8000 x 8000 pixlar.)
Förvaringstemperatur	- 20 °C ~ 60 °C
Användningstemperatur	0 °C ~ 45 °C
Storlek	219 x 152 x 29 mm
Vikt	380 g

Digital fotoramme

Art.nr 18-8114 Modell PF-7AW-103-UK
38-3426 PF-7AW-103

Les bruksanvisningen nøye før bruk av produktet, og ta vare på den for ev. framtidig bruk. Vi reserverer oss mot ev. tekst- og bildefeil, samt forandringer av tekniske data. Ved tekniske problemer eller andre spørsmål, ta kontakt med vårt kundesenter. (Se opplysninger om kundesenteret i denne bruksanvisningen).

Innholdsfortegnelse

1. Sikkerhet	20
2. Produktbeskrivelse	20
3. Knapper og funksjoner	21
4. Kom i gang	22
5. Bruk	23
6. Innstillinger	25
7. Stell og vedlikehold	26
8. Feilsøkingsskjema	26
9. Avfallshåndtering	26
10. Spesifikasjoner	26

1. Sikkerhet

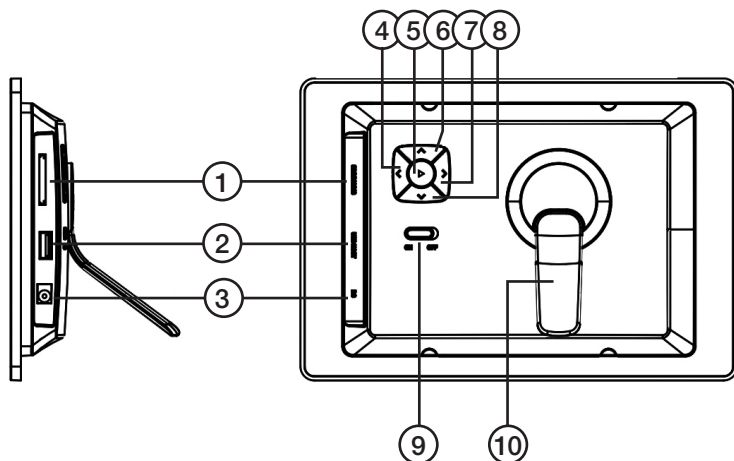
Advarsel! Åpne ikke dekselet. Farlig spenning finnes ubeskyttet på visse komponenter inne i produktet. Kontakt med disse kan gi elektrisk støt.

- Produktet må kun repareres av kyndig servicepersonell.
- Produktet må ikke demonteres eller endres på.
- Plasser ikke produktet slik at den kan komme i kontakt med vann eller annen væske. Plasser ikke gjenstander som kan søle væske (f.eks. blomstervase eller leskedrikk) oppå produktet eller i produktets umiddelbare nærhet.
- Ventilasjonsåpningene må ikke tildekkes. Plasser heller ikke produktet for nær varmekilder som varmeelement, oppå tv-apparat eller f.eks. i en sofa hvor ventilasjonsåpningene blokkeres.
- Ta nettdapteren ut fra strømuttaket dersom produktet ikke skal brukes på en lang stund.
- Produktet er konstruert for 8 til 10 timers kontinuerlig drift. Deretter bør produktet hvile en stund før det startes opp igjen.
- Produktet er kun beregnet for innendørs bruk.
- Produktet må ikke eksponeres for direkte sollys over lang tid.
- Bruk aldri dette produktet i støvete, fuktige eller skitne miljøer.
- Benytt kun en myk, lett fuktet klut og mildt vaskemiddel ved rengjøring av skjermen.
- Vær forsiktig ved håndtering av produktet, så ikke skjermen ripes opp eller skades på annen måte.
- Nettdapter må ikke kobles fra, mens spilling pågår. Det er fare for at det tilkoblede minnet skades. Ta heller ikke bort det tilkoblede minnet når spilling pågår.

2. Produktbeskrivelse

- Digital fotoramme med 7" widescreen.
- Viser dine digitale bilder uten datamaskin.
- Tilkobling for usb-minne eller minnekort (SD/MMC/MS).
- Leveres med nettdapter.

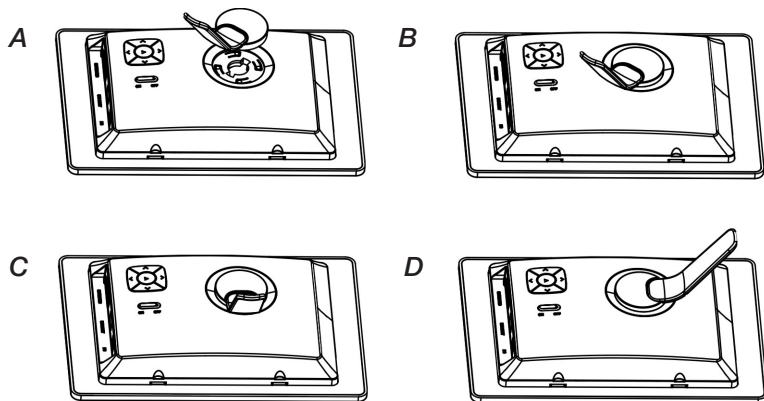
3. Knapper og funksjoner



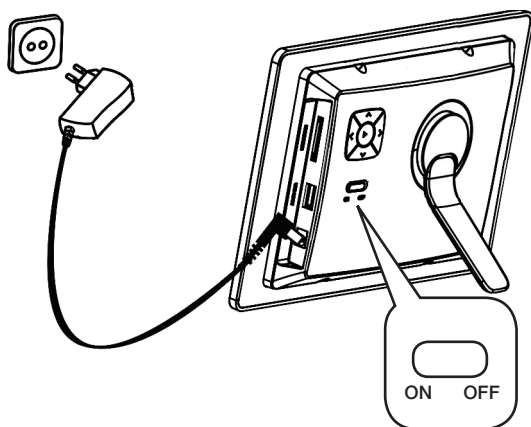
Knapper/ Utstyr	Funksjon
1. SD/MMC/MS	Tilkobling for minnekort.
2. USB HOST	Tilkobling for usb-minne, mp3-spiller etc. (USB 2.0)
3. DC	Tilkobling for nettadapter (5 V DC, 1 A).
4. <	Gå til neste bilde.
5. ►	Play/Pause/Bekreft. Hold inne for å komme til hovedmenyen.
6. Λ	Pil opp. Gå til forhåndsvisning/miniaturvisning.
7. >	Gå til foregående bilde.
8. v	Pil ned. Trykk for å rotere bildet.
9. ON/OFF	Strømbryter.
10. Støtte	Justerbar støtte. Fotorammen kan plasseres både liggende og stående.

4. Kom i gang

4.1 Montering av bordstøtte



4.2 Strømtilkobling



1. Adapterens DC-kontakt kobles til uttaket merket **DC** på fotorammen.
2. Koble deretter strømadapteren til et strømuttak.
3. Sett strømbryteren (9) i **ON**-posisjon for å skru fotorammen på eller **OFF** for å skru den av.

4.3 Sett i et minnekort eller et usb-minne

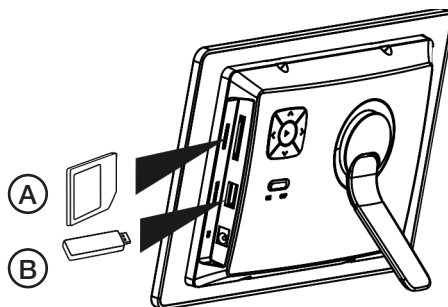
Minnekort

Følgende minnekort kan brukes:

- SD (Secure Digital)
- MMC (Multimedia Card)
- MS (Memory Stick)

Hvis ditt digitalkamera bruker et av de ovenstående minnekortene, kan du koble kameraets minnekort direkte til fotorammen.

1. Plasser minnekortet i kontakten merket **SD/MMC/MS** (A) som vist på bildet. Trykk kortet forsiktig inn i kortholderen.
2. Fjern kortet igjen, ved å trekke det rett ut.



Usb-minne

Til uttaket **USB HOST** (B) kan usb-utstyr som f.eks. usb-minne eller mp3-spiller med usb-tilkobling plugges til.

5. Bruk

5.1 Forklaring av hovedmenyen

Hold **▶** inne for å komme til hovedmenyen.

Ikoner for samtlige tilkoblede installasjoner og aktuell bildefremvisning vises.



USB	Aktiveres når du velger usb-minne.
Card	Aktiveres når du velger et SD/MMC/MS-kort.
Setup	Innstillinger for fotorammen.
Now Playing	Spille av en bildeframvisning direkte.

Bruk [**▲**] og [**▼**] for å navigere i menyen. Trykk på **▶** for å bekrefte og å gå til neste undermeny. I det øvre høyre hjørnet på skjermer er det en illustrasjon som viser hvilken knapp som trykkes inn på fotorammens bakside.

Hvis man setter i et usb-minne eller minnekort når en er i hovedmenyen, vil bildeframvisningen starte automatisk.

5.2 Bildeframvisning

Å starte en bildeframvisning:

1. Koble til et usb-minne eller et minnekort som inneholder bildefiler med filformatene jpg/jpeg.
2. Marker **USB, CARD** eller **Now Playing** i hovedmenyen og trykk deretter ► for å bekrefte.
3. Bildespillet starter.

Når en bildeframvisning startes vil det komme opp en meny på skjermens nedre del. En kan også trykke hurtig på ► under pågående bildevisning for å komme til denne menyen.

[►] Play/OSD menu [▲] Preview [◀] Previous
(Hold) [►]: Main Menu [▼] Rotate [▶] Next

Kontroller (under pågående bildeframvisning):

Λ	Forhåndsvisning (miniatyrer).
</>	Velger foregående eller neste bilde.
v	Roterer bildet.
Hurtig trykk på ►	Stopper bildeframvisningen for pause.
Hold inne ►	Gå til hovedmenyen.

5.3 Forklaring på skjermmenyen

En kan også benytte skjermmenyen til å se bildene et og et. En kan også trykke hurtig på ► under pågående bildevisning for å komme til skjermmenyen. Stopper bildeframvisningen for pause.



Bruk < og > til å navigere mellom ikonene på displaymenyen.

- For å starte bildeframvisningen, marker ► og trykk deretter på ►-knappen på fororammens bakside.
- For å velge foregående eller neste bilde, marker ◀ eller ▶ og trykk deretter på ►-knappen på fororammens bakside.
- For å rotere bildeframvisningen, marker ↻ og trykk deretter på ►-knappen på fororammens bakside.
- For å gå til forhåndsvisning (miniatyrer), marker ↶ og trykk deretter på ►-knappen på fororammens bakside.
- For å zoome i et bilde, marker 🔍 og trykk deretter på ►-knappen på fororammens bakside.

5.4 Forhåndsvisning



En kan også trykke på Δ under pågående bildevisning for å komme til forhåndsvisning. Navigere mellom bildene med Δ , ∇ , $>$, og $<$.

Hold \blacktriangleright inne for å komme til hovedmenyen.

6. Innstillinger

1. Marker **Setup** i hovedmenyen og trykk deretter \blacktriangleright for å bekrefte. Innstillingsmenyen vises.
2. Bruk [Δ] og [∇] for å navigere i menyen og trykk \blacktriangleright for å velge det du vil stille inn.
3. For å foreta din innstilling, benytt [Δ] og [∇] til å velge verdi. Trykk på \blacktriangleright for å bekrefte.
4. Hold \blacktriangleright inne for å gå tilbake til hovedmenyen.



6.1 Innstillingsmuligheter

Innstilling	Beskrivelse
Language	Stiller inn meny-språket.
Slideshow time	Velg hvor lenge hvert bilde skal vises. (3 sek, 5 sek, 15 sek, 1 min, 15 min eller 1 time.)
Slideshow shuffle	Velger å vise bildene i tilfeldig eller bestemt rekkefølge.
Transition Effect	Velger visingseffekt for bildeframvisingen.
Now Playing	Viser en bildeframvisning direkte.
Brightness	Lysstyrke.
Contrast	Kontrast.
Saturation	Fargemetning.
Hint Time	Stiller inn hvor lang tid displayet skal vise tastekommandoene under pågående bildespeil.
Photo Mode	Stiller inn bildeformatet i fullskjermposisjon eller standardposisjon.
Default Settings	Stille tilbake til fabrikkinnstillingene.

7. Stell og vedlikehold

Rengjør med en myk og lett fuktet klut. Bruk aldri løsningsmiddel eller sterke løsemiddel.

8. Feilsøking

Symptom	Tiltak
Enheden starter ikke / Det kommer ikke opp noe bilde på skjermen.	Kontroller at strømledningen er riktig satt i.
Produktet skrur seg automatisk til standby-posisjon.	Koble fra strømledning og koble den på igjen senere.
Minnekortet kan ikke leses.	Kontroller at filene på minnekortet støttes av bilderammen. Se Spesifikasjoner.
Enkelte bilder lades fortere enn andre.	Bilder med høy oppløsning tar lengre tid å laste ned. Bruk bilder med lavere oppløsning for raskere visning.

9. Avfallshåndtering

Når produktet skal kasseres, må det skje i henhold til lokale forskrifter. Ved usikkerhet, ta kontakt med de lokale myndighetene.

10. Spesifikasjoner

Skjerm:	7" farge analog LCD, 16:9
Oppløsning:	480 (h) x 234 (v)
Spenning:	5 V DC, 1 A (via medfølgende nettadapter (100 -240 V AC, 50/60 Hz)
Usb-tilkobling:	2.0 (støtte for usb-minne)
Minnekorttilkobling:	SD (Secure Digital), MMC (Multimedia Card), MS (Memory Stick)
Bildeformat:	JPEG (Maks. oppløsning 8000 x 8000 piksler)
Oppbevaringstemperatur:	- 20 °C ~ 60 °C
Brukstemperatur:	0 °C~ 45 °C
Størrelse:	219 x 152 x 29 mm
Vekt:	380 g

Digitaalinen valokuvakehys

Tuotenumero 18-8114
38-3426

Malli PF-7AW-103-UK
PF-7AW-103

Lue käyttöohjeet ennen tuotteen käyttöönottoa. Säilytä käyttöohjeet tulevaa tarvetta varten. Pidätämme oikeuden teknisten tietojen muutoksiin. Emme vastaa mahdollisista teksti- tai kuvavirheistä. Jos laitteeseen tulee teknisiä ongelmia, ota yhteys myymälään tai asiakaspalveluun (yhteystiedot käyttöohjeen lopussa).

Sisällysluettelo

1. Turvallisuus	28
2. Tuotekuvaus	28
3. Painikkeet ja toiminnot	29
4. Käytön aloittaminen	30
5. Käyttö	31
6. Asetukset	33
7. Huolto ja ylläpito	34
8. Vianhakutaulukko	34
9. Kierrätys	34
10. Tekniset tiedot	34

1. Turvallisuus

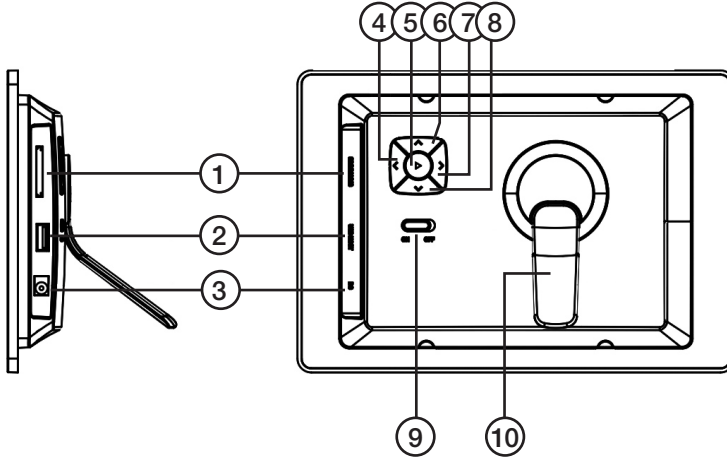
Varoitus! Älä avaa laitteen koteloa! Kotelon sisällä on vaarallista jännitettä sisältäviä suojaamattomia komponentteja, jotka voivat aiheuttaa sähköiskun.

- Laitteen saa korjata vain valtuutettu huoltoliike.
- Älä pura tai muuta laitetta.
- Älä aseta tuotetta paikkoihin, joista se voi tipahtaa veteen. Älä aseta tuotteen läheisyyteen tavaroita, joista voi läikkyä nestettä.
- Älä peitä ilmastointiaukkoja. Älä aseta tuotetta lämpimien paikkojen läheisyyteen, esim. lämmittimen tai tv:n päälle tai sohvalle, jossa ilmastointiaukot ovat vaarassa peittyä.
- Poista muuntaja aina pistorasiasta, jos et käytä tuotetta vähään aikaan.
- Tuote on suunniteltu 8–10 tunnin jatkuvaan käyttöön, vältä käyttämästä sitä pidempään yhtäjaksoisesti. Anna laitteen levähtää hetki, ennen kuin käytät sitä uudestaan.
- Tuote on tarkoitettu vain sisäkäyttöön.
- Älä altista laitetta suoralle auringonvalolle pitkäksi aikaa.
- Älä käytä laitetta kosteissa, pölyisissä tai likaisissa ympäristöissä.
- Puhdista näyttö vain miedolla tiskiaineella kostutetulla pehmeällä liinalla.
- Ole varovainen, kun käsittelet näyttöä, jotta näytön pinta ei naarmuunnu tai vahingoitu.
- Älä kytke muuntajaa pois toiston aikana. Tämä voi vahingoittaa kehykseen liitettyä muistia. Älä myöskään poista liitettyä muistia toiston aikana.

2. Tuotekuvas

- Digitaalinen valokuvakehys, 7":n laajakuvanäyttö.
- Katsele digikuviasi ilman tietokonetta.
- Liitäntä USB-muistille tai muistikortille (SD/MMC/MS).
- Mukana muuntaja.

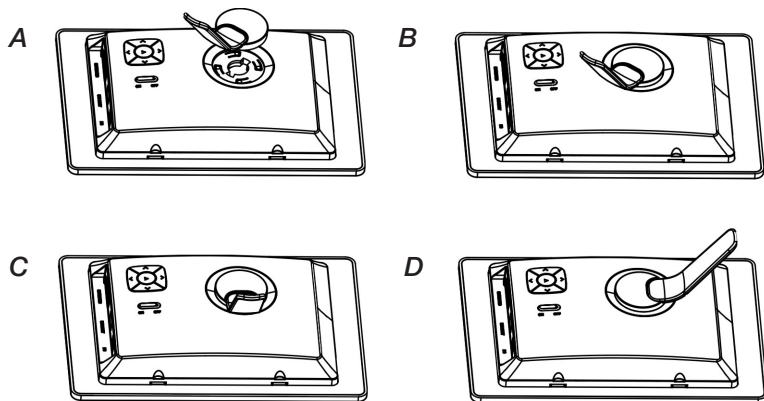
3. Painikkeet ja toiminnot



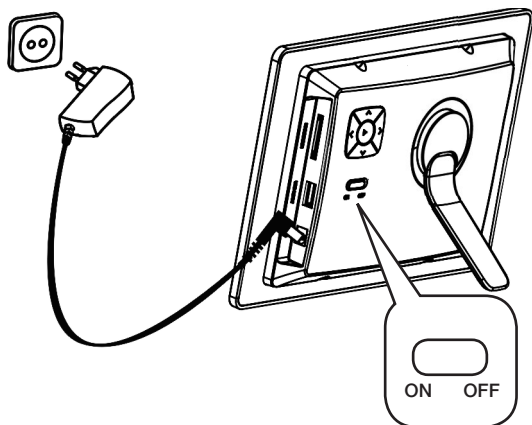
Painike/Liitântä	Toiminta
1. SD/MMC/MS	Liitântä muistikortille.
2. USB HOST	Liitântä USB-muistille, mp3-soittimelle jne. (USB 2.0).
3. DC	Liitântä pakkauksen muuntajalle (5 V DC, 1 A).
4. <	Siirtyy seuraavaan kuvaan.
5. ►	Play/Pause/Vahvista Siirry päävalikkoon painamalla pitkään.
6. ▲	Nuoli ylös Siirry esikatseluun (pienoiskuvat).
7. >	Palaa edelliseen kuvaan.
8. ▼	Nuoli alas. Käännä kuvaa painamalla painiketta.
9. ON/OFF	Virtakytkin.
10. Tuki	Säädettävä tuki. Valokuvakehyksen voi asettaa pysty- tai vaaka-asentoon.

4. Käytön aloittaminen

4.1 Pöytätuen asentaminen



4.2 Virtaliitäntä



1. Liitä pakkauksen muuntajan DC-pistoke valokuvakehyksen DC-merkittyyn liitäntään.
2. Liitä muuntajan pistoke seinäpistorasiaan.
3. Käynnistä valokuvakehyks asetamalla virtakytkin (9) asentoon ON tai sammuta se asettamalla virtakytkin asentoon OFF.

4.3 Muistikortin tai USB-muistin liittäminen

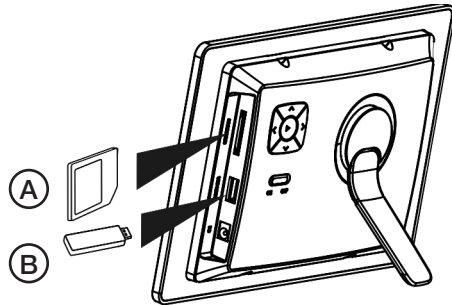
Muistikortit

Voit käyttää seuraavia muistikortteja:

- Secure Digital (SD)
- Multimedia Card (MMC)
- Memory Stick (MS)

Jos digitaalikamerassasi on jokin edellä mainituista muistikorteista, voit liittää kameran muistikortin suoraan valokuvakehykseen.

1. Aseta muistikortti **SD/MMC/MS-**merkittyyn liitäntään (A) kuvan osoittamalla tavalla. Paina kortti varovaisesti korttipidikkeeseen.
2. Poista muistikortti vetämällä sitä suoraan ulospäin.



USB-muistit

USB HOST -liitäntään (B) voit liittää USB-laitteesi, kuten USB-muistin tai mp3-soittimen.

5. Käyttö

5.1 Päävalikon selitykset

Siirry päävalikkoon painamalla pitkään ►.

Kaikkien liitettyjen medioiden kuvakkeet ja kuvaesitys näkyvät näytöllä.



USB	Aktivoituu, kun valitset usb-muistin.
Card	Aktivoituu, kun valitset SD/MMC/MS-kortin.
Setup	Valokuvakehyksen asetukset.
Now Playing	Aloita kuvaesitys.

Siirry valikossa painikkeilla [\wedge] ja [\vee]. Vahvista valinta ja siirry alavalikkoon painamalla ►. Näytön oikeassa yläkulmassa näytetään kuvallisesti mitä painiketta valokuvakehyksen takana painetaan.

Kuvaesitys käynnistyy automaattisesti, kun asetat usb-muistin tai muistikortin kehukseen, kun päävalikko on auki.

5.2 Kuvaesitys

Kuvaesityksen käynnistäminen:

1. Liitä laitteeseen USB-muisti tai muistikortti, joka sisältää kuvatiedostoja JPG/JPEG-muodossa.
2. Valitse päävalikosta **USB, CARD** tai **Now Playing** ja vahvista valinta painamalla ►.
3. Kuvaesitys käynnistyy.

Kun käynnistät kuvaesityksen, näytän alaosaan ilmestyy näyttövalikko. Pääset näyttövalikkoon myös painamalla kuvaesityksen aikana nopeasti ►.

Toiminnot (kuvaesityksen aikana):



<	Esikatselu (pienoiskuvat).
▲ / ▼	Edellinen tai seuraava kuva.
>	Kuvan kääntäminen.
Nopea painallus ►	Kuvaesityksen keskeyttäminen
Pitkä painallus ►	Siirtyminen päävalikkoon.

5.3. Näyttövalikon toiminta

Voit katsoa kuvia yksitellen näyttövalikon kautta. Pääset näyttövalikkoon painamalla kuvaesityksen aikana nopeasti ►. Kuvaesitys keskeytyy.



Siirry näyttövalikon kuvakkeiden välillä painikkeilla < ja >.

- Aloita kuvaesitys valitsemalla ► ja paina sitten valokuvakehyksen takana olevaa ►-painiketta.
- Valitse edellinen tai seuraava kuva painamalla ◀ tai ▶ ja paina sitten valokuvakehyksen takana olevaa ►-painiketta.
- Käännä kuvaa valitsemalla ↻ ja paina sitten valokuvakehyksen takana olevaa ►-painiketta.
- Siirry esikatselutilaan valitsemalla ↶ ja paina sitten valokuvakehyksen takana olevaa ►-painiketta.
- Zoomaa kuvaa valitsemalla 🔍 ja paina sitten valokuvakehyksen takana olevaa ►-painiketta useita kertoja.

5.4 Esikatselu



Voit siirtyä esikatseluun kuvaesityksen aikana painamalla \wedge . Siirry kuvien välillä painikkeilla \wedge , \vee , $>$, ja $<$.

Siirry päävalikkoon painamalla pitkään \blacktriangleright .

6. Asetukset

1. Valitse päävalikosta Setup ja vahvista valinta painamalla \blacktriangleright . Asetusvalikko avautuu.
2. Liiku valikossa painikkeilla [\wedge] ja [\vee] ja vahvista asetus painamalla \blacktriangleright .
3. Valitse haluamasi arvo painikkeilla [\wedge] ja [\vee]. Vahvista valinta painamalla \blacktriangleright .
4. Palaa päävalikkoon painamalla pitkään \blacktriangleright .



6.1 Asetusvaihtoehtoja

Asetus	Kuvaus
Language	Valikoiden kielen valinta
Slideshow time	Kuvan esilläolon pituus. (3 s, 5 s, 15 s, 1 min, 15 min tai 1 t.)
Slideshow shuffle	Kuvien esitys satunnaisessa tai valitussa järjestyksessä.
Transition Effect	Kuvaesityksen efektit.
Now Playing	Kuvaesityksen aloittaminen välittömästi.
Brightness	Valonvoimakkuus.
Contrast	Kontrasti
Saturation	Värinkylläisyys.
Hint Time	Pikakomentojen näyttöaika ruudulla kuvaesityksen aikana.
Photo Mode	Koko kuvaruutu tai standardinäyttö
Default Settings	Tehdasasetusten palauttaminen.

7. Huolto ja ylläpito

Pyyhi kevyesti kostutetulla liinalla. Älä käytä voimakkaita puhdistusaineita tai liuottimia.

8. Vianetsintä

Vika	Toimenpiteet
Laite ei mene päälle/Siinä ei näy kuvaa.	Varmista, että muuntaja on liitetty oikein.
Laite menee automaattisesti valmiustilaan.	Irrota muuntaja ja liitä se sitten takaisin.
Muistikortilta lukeminen ei onnistu.	Varmista, että laite tukee muistikortin tiedostoja. Katso kohdasta Tekniset tiedot.
Jotkut kuvat latautuvat nopeammin kuin toiset.	Kuvien, joiden erottelukyky on korkea, latautuminen kestää kauemmin. Matala-erottelukykyisten kuvien näyttäminen on nopeampaa.

9. Kierrätys

Kierrätä tuote asianmukaisesti, kun poistat sen käytöstä. Kysy tarkempia kierrätysohjeita kuntasi jätehuollon kautta.

10. Tekniset tiedot

Näyttö	7":n analoginen väri-LCD, 16:9
Erottelukyky	480 (H) x 234 (V)
Käyttöjännite	5 V DC, 1 A muuntajan kanssa (100–240 V AC, 50/60 Hz)
USB-liitäntä	2.0 (liitäntä USB-muistille)
Muistikortin liitäntä	SD (Secure Digital), MMC (Multimedia Card), MS (Memory Stick)
Kuvaformaatti	JPEG (Erotuskyky enintään 8000 x 8000 kuvapistettä)
Säilytyslämpötila	- 20 °C ~ 60 °C
Käyttölämpötila	0 °C ~ 45 °C
Mitat	219 x 152 x 29 mm
Paino	380 g

Sverige

Kundtjänst Tel: 0247/445 00
 Fax: 0247/445 09
 E-post: kundtjanst@clasohlson.se

Internet www.clasohlson.se

Post Clas Ohlson AB, 793 85 INSJÖN

Norge

Kundesenter Tlf.: 23 21 40 00
 Faks: 23 21 40 80
 E-post: kundesenter@clasohlson.no

Internett www.clasohlson.no

Post Clas Ohlson AS, Postboks 485 Sentrum, 0105 OSLO

Suomi

Asiakaspalvelu Puh: 020 111 2222
 Faksi: 020 111 2221
 Sähköposti: info@clasohlson.fi

Internet www.clasohlson.fi

Osoite Clas Ohlson Oy, Yrjönkatu 23 A, 00100 HELSINKI

Great Britain

For consumer contact, please visit
www.clasohlson.co.uk and click on
customer service.

Internet www.clasohlson.co.uk

clas ohlson