

Wall Mount for 32–55" TV sets

Väggfäste för TV 32–55"

Veggfeste for TV 32–55"

Seinäkiinnike 32–55":n televisioille



Art.no

38-4413

Model

PSW007M

Ver. 201105

clas ohlson

English

Svenska

Norsk

Suomi

Wall Mount for 32- to 55-inch TV Sets

Art.no 38-4413 Model PSW007M

Please read the entire instruction manual before use and save it for future reference. We reserve the right for any errors in text or images and for making any necessary technical changes to this document. If you should have any questions concerning technical problems please contact our Customer Services.

1. Safety

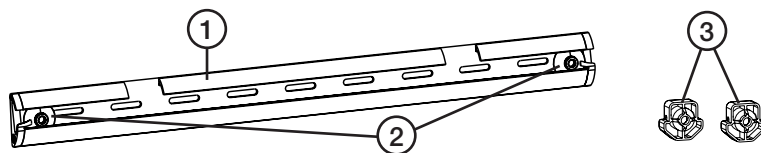
- Make sure you have read and understood the installation instructions in their entirety.
- The wall or surface to which the bracket will be secured must be capable of supporting the entire weight of the bracket and the TV set.
- Always use the correct tools. Two people should assist each other when mounting a heavy TV set on the wall bracket. If you attempt to mount a heavy TV set on your own, damage and injury may result.
- Pay attention to the mounting and ventilation recommendations in the instruction manual for the TV set.
- Maximum load: 40 kg.

2. Description

- Wall bracket for 32- to 55-inch TV sets.
- Slim aluminium wall bracket which lets you install your TV set very close to the wall.
- Bolt-fitting to TV set 100–600 mm c/c horizontally (VESA standard 100–600).
- The lower spacers are secured only to the TV set and must not be bolted to the wall.
- Width 656 mm.

3. The mounting kit contains

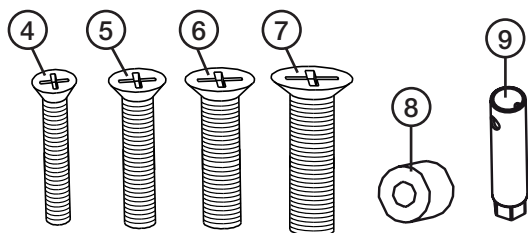
3.1 Wall bracket components:



1. Wall rail
2. Aluminium ring (bracket for TV set)
3. Wall support (spacer)

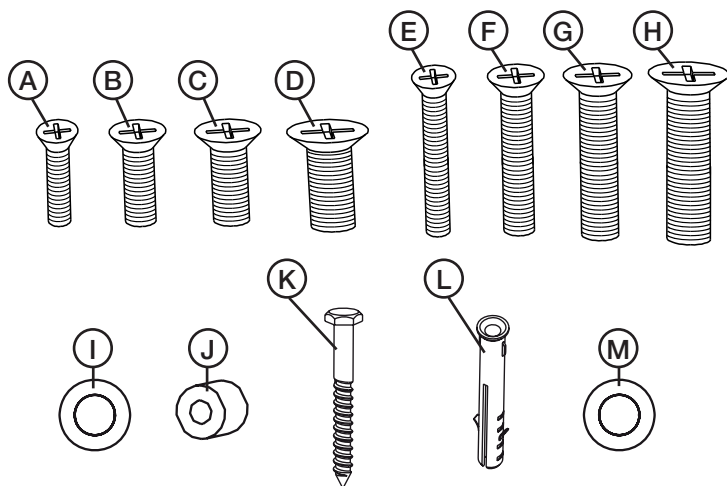
3.2 Fixing parts for various types of TV set:

Parts 4–9 come in a bag.



- | | |
|-----------------------|--------------------------|
| 4. M4 x 25 mm, 4 pcs. | 7. M8 x 30 mm, 4 pcs. |
| 5. M5 x 25 mm, 4 pcs. | 8. Spacer, 10 mm, 4 pcs. |
| 6. M6 x 25 mm, 4 pcs. | 9. Tools |

Parts A to M come in separate bags



- | | |
|-----------------------|----------------------------------|
| A. M4 x 15 mm, 4 pcs. | H. M8 x 40 mm, 4 pcs. |
| B. M5 x 15 mm, 4 pcs. | I. M5 cup washer, 4 pcs. |
| C. M6 x 15 mm, 4 pcs. | J. Spacer, 20 mm, 4 pcs. |
| D. M8 x 20 mm, 4 pcs. | K. Woodscrew, 2 pcs. |
| E. M4 x 35 mm, 4 pcs. | L. Plug, 2 pcs. |
| F. M5 x 35 mm, 4 pcs. | M. Washer for wood screw, 2 pcs. |
| G. M6 x 35 mm, 4 pcs. | |

4. Mounting the wall rail

Hints on positioning

Do not position the TV set where sunlight would fall on the screen and cause glare. The TV set should be positioned so that the middle of the screen is at the same height as your eyes when you are sitting. Check the recommended viewing distance in the instruction manual for the TV set.

4.1 Preparations

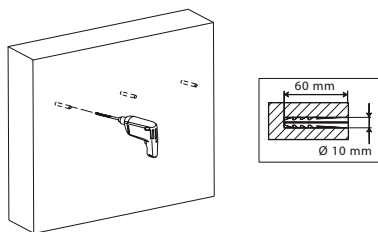
Prepare suitable tools:

- Screwdriver
- Power drill (hammer drill for drilling in concrete)
- Drill bits (3.5 mm and 10 mm)
- Socket wrench (10 mm)

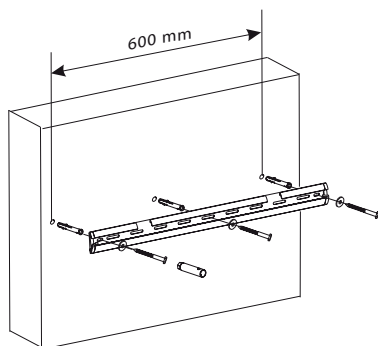
4.2 Mounting on a wall of brick, concrete, etc

Note! Make sure that the wall to which you are fixing the bracket can support the weight of the TV set. If you are unsure, consult an expert.

1. Choose a suitable wall for the wall rail.
2. Place the wall rail (1) on the wall and level it, preferably with a spirit level.
3. Using a pen or pencil, mark up the holes to be drilled, using the wall rail as a template. Before you start drilling, make sure that the holes are level.
4. Use a hammer drill fitted with a 10 mm masonry bit and drill holes at least 60 mm deep at the marks.



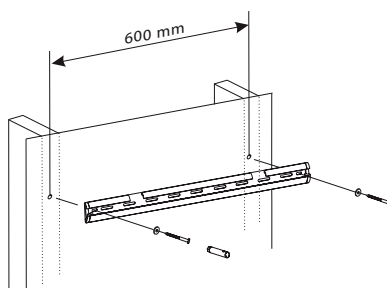
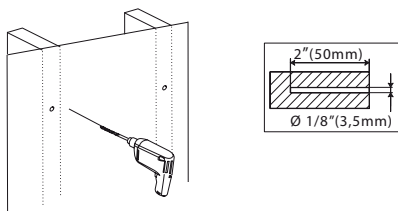
- Important:** The drilled holes must be deep enough to take the screws (K).
5. Remove dust from the holes and push or tap the plugs (L) fully home into the holes.
 6. Position the wall rail with the notches on the top edge (see illustration).
 7. Be sure to tighten the screws properly, bearing in mind the material of the wall. Check that the wall rail is securely fixed by carefully applying to it a weight at least equivalent to the weight of the TV set before mounting the actual TV set.



4.3 Mounting the bracket on a timber studwork wall

Note! Make sure that the wall to which you are fixing the bracket can support the weight of the TV set. If you are unsure, consult an expert.

1. Choose a suitable wall which can support the weight.
2. Locate the upright timbers ("studs") in the wall.
3. Hold the wall rail against the wall so that it spans two studs. Using the wall rail as a template, mark positions for the holes to be drilled. These must be central on the studs. If it is only possible to fix the wall rail to one stud, position the wall rail so that the centre of the wall bracket is central on that stud.
4. Using a 3.5 mm drill bit, drill pilot holes at the marks you made.
5. Position the wall rail with the notches on the top edge (see illustration).
6. Fix the wall rail using the woodscrews (K) together the washers (M) in the drilled holes.
7. Be sure to tighten the woodscrews properly, bearing in mind the material of the wall. Check that the wall rail is securely fixed by carefully applying to it a weight equivalent to the weight of the TV set, before mounting the TV set.



5. Fitting aluminium rings and wall supports to the TV set

Warning!

- Avoid laying the TV set down with the screen facing downwards. If it is absolutely necessary to do this, lay the TV set on a blanket or similar to protect the screen.
 - Never tilt a plasma TV more than the amount recommended in the instruction manual.
 - Insert the bolts by hand first. Stop immediately if you feel resistance. Remove the bolt and find out what is wrong.
1. Check the back of the TV set. If the back is flat, you can use the shorter bolts. If the back is curved, use the longer bolts together with the spacers (8 or J). Use some of the bolts* supplied to secure the aluminium rings (2) to the back of the TV set.
 2. Bolt the wall support (3) into the lower bolt holes of the TV set.
 3. Check that there is space for the cable connections on the TV set and that the cables are not bent too much when mounting the TV set on the bracket.

***Note:** Several types of bolt are supplied, since different makes of TV set have different fixings. If you are uncertain, check the instruction manual for the TV set. This usually states maximum and minimum lengths for the bolts.

Installation examples

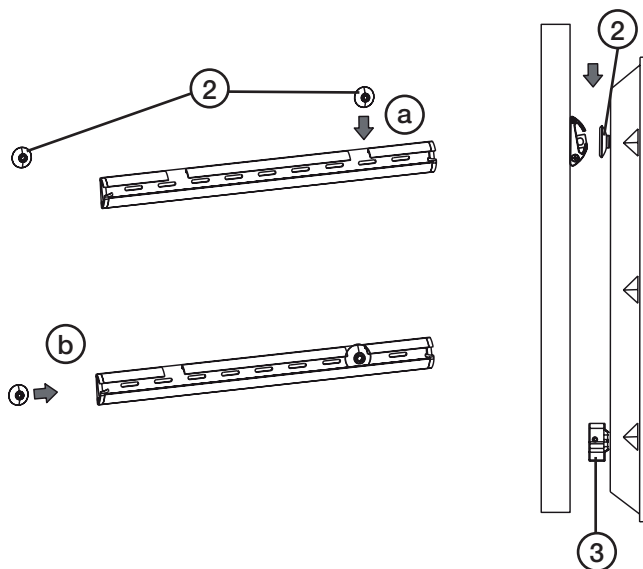
Flat back				
with M4 use	A	1	2	3
with M5 use	B	1	2	3
with M6 use	C	2	3	
with M8 use	D	2	3	

Curved back					
with M4 use	4	1	8	2	3
with M4 use	E	1	J	2	3
with M5 use	5	1	8	2	3
with M5 use	F	1	J	2	3
with M6 use	6	8	2	3	
with M6 use	G	J	2	3	
with M8 use	7	8	2	3	
with M8 use	H	J	2	3	

6. Hanging the TV set on the wall rail

Take care when hanging the TV set on the wall rail. Get someone to help you.

1. The aluminium rings (2) fitted to the TV set can be pressed down through the notches in the top (a) of the wall rail or from the side (b) (when mounting from the side, the aluminium ring can be pressed in through the side fitting).
2. When mounting from the top, it is usually possible to bring down one of the aluminium rings through one of the notches in the wall rail and then pull the TV set sideways until the other aluminium ring is directly in front of the other notch.
3. Connect the cables to the TV set, checking that there is enough space for them.
4. Make sure that the wall supports (3) do not damage the wall.



7. Disposal

Follow local ordinances when disposing of this product. If you are unsure about how to dispose of this product contact your municipality.

8. Specifications

Bracket	Bolt-fitting to TV set 100–600 mm c/c horizontally (VESA standard 100–600)
Width	656 mm
Maximum load	40 kg

Väggfäste för TV 32–55"

Art. nr 38-4413 Modell PSW007M

Läs igenom hela bruksanvisningen före användning och spara den sedan för framtida bruk. Vi reserverar oss för ev. text- och bildfel samt ändringar av tekniska data. Vid tekniska problem eller andra frågor, kontakta vår kundtjänst (se adressuppgifter på baksidan).

1. Säkerhet

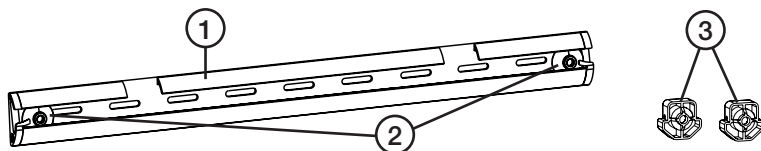
- Försäkra dig om att du har läst och förstått hela monteringsanvisningen.
- Vägg eller ytan som fästet ska monteras på måste kunna bära hela vikten av fäste och TV-apparat.
- Använd alltid rätt verktyg och var alltid två personer vid montering av tunga TV-apparater på väggfästet. Om du försöker att montera en tung TV-apparat ensam kan det resultera i material- och personsador.
- Ta hänsyn till rekommendationer för montering och ventilation i TV-apparatens bruksanvisning.
- Maxbelastning: 40 kg.

2. Beskrivning

- Väggfäste för TV 32–55".
- Smidigt väggfäste i aluminium som gör det möjligt att montera din TV mycket nära väggen.
- Skruvanslutning mot TV 100–600 mm c/c horisontellt (VESA-standard 100–600).
- De nedre distanserna fästs enbart i TV:n och ska inte skruvas i väggen.
- Bredd 656 mm.

3. Monteringsatsen innehåller

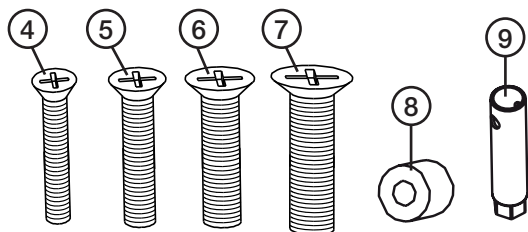
3.1 Väggfästets delar



1. Väggskena
2. Aluminiumring (fäste för TV) 2 st.
3. Väggstöd (distans) 2 st.

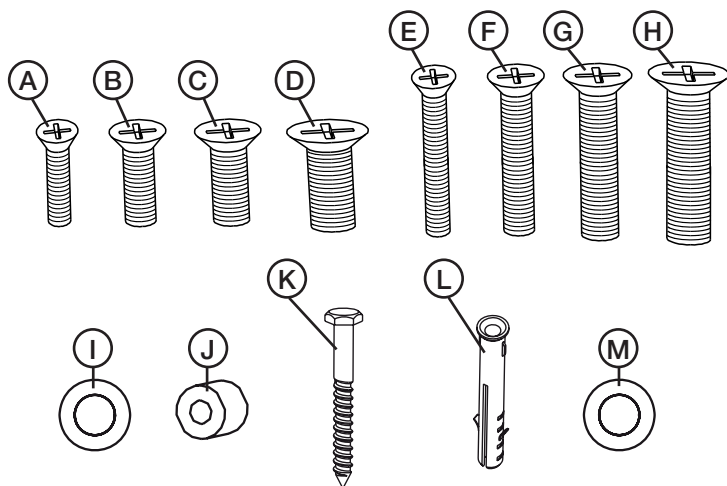
3.2 Fästdetaljer till olika typer av TV-apparater:

Detaljerna 4–9 finns i en påse.



- 4. 4 st. M4 x 25 mm
- 5. 4 st. M5 x 25 mm
- 6. 4 st. M6 x 25 mm
- 7. 4 st. M8 x 30 mm
- 8. 4 st. distanser 10 mm
- 9. Verktyg

Detaljerna A till M finns i separata påsar.



- A. 4 st. M4 x 15 mm
- B. 4 st. M5 x 15 mm
- C. 4 st. M6 x 15 mm
- D. 4 st. M8 x 20 mm
- E. 4 st. M4 x 35 mm
- F. 4 st. M5 x 35 mm
- G. 4 st. M6 x 35 mm
- H. 4 st. M8 x 40 mm
- I. 4 st. M5 kupad bricka
- J. 4 st. distans 20 mm
- K. 2 st. träskruv
- L. 2 st. plugg
- M. 2 st. bricka till träskruv

4. Montering av väggskena

Placeringstips

Placera inte TV-apparaten så att solljuset faller direkt på skärmen och ger reflexer. TV-apparaten bör placeras så att mitten på skärmen är i samma höjd som ögonen när du sitter ner. Läs i TV-apparatens bruksanvisning vilket betraktningssavstånd som rekommenderas.

4.1 Förberedelser

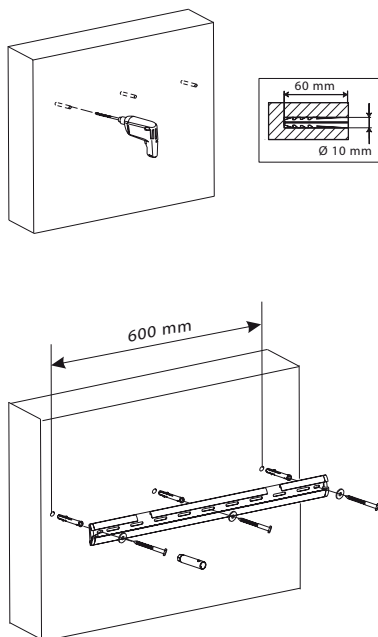
Ta fram lämpliga verktyg:

- Skruvmejsel
- Borrmaskin (slagborrmaskin för borrar i betong)
- Borrar (3,5 mm och 10 mm)
- Hylsnyckel (10 mm)

4.2 Montering på vägg av betong, tegel eller liknande

Obs! Se till att väggen som du monterar fästet på klarar av TV-apparatens vikt. Ta kontakt med en fackman om du är osäker.

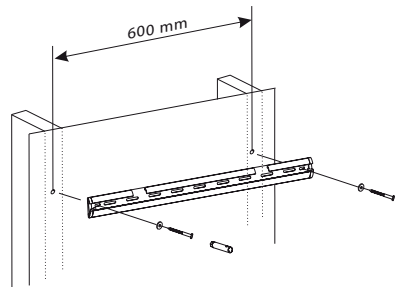
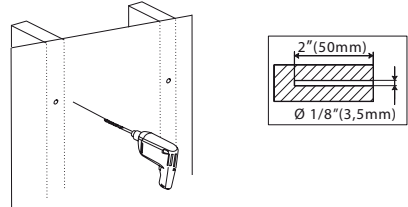
1. Välj en lämplig vägg för väggskenan.
2. Placera väggskenan (1) mot väggytan och rikta in den vågrät, använd gärna ett vattenpass.
3. Gör markeringar för borrhål med en penna, använd väggskenans skruvhål som mall. Kontrollera att märkningarna är vågräta innan du börjar borra.
4. Använd en slagborrmaskin med 10 mm betongborr och borra minst 60 mm djupt i markeringarna. **Viktigt!** Vid monteringen måste borrhålen ha minst samma djup som skruvarnas (K) längd.
5. Rensa hålen från borrdamm och tryck/slå in pluggarna (L) längst in i borrhålen.
6. Vänd väggskenan så att urtagen är på översidan (se bild).
7. Se till att dra fast skruvarna ordentligt men med hänsyn till materialet i väggen. Kontrollera väggskenans upphängning genom att försiktigt belasta den med minst samma vikt som TV-apparaten innan den monteras.



4.3 Montering på trävägg

Obs! Se till att väggen du monterar fästet på klarar av TV-apparatens vikt. Ta kontakt med en fackman om du är osäker.

1. Välj en lämplig vägg som håller för vikten.
2. Lokalisera reglarna i väggen.
3. Håll väggskenan mot väggen så att det sitter över två träreglar, använd väggskenan som mall och märk ut borrhålen mitt över reglarna. Om det endast går att fästa i en regel, ska väggskenan placeras så att centrum är mitt över regeln.
4. Förborra med ca 3,5 mm borr enligt din märkning.
5. Vänd väggskenan så att urtagen är på översidan (se bild).
6. Skruva fast väggskenan med träskruvarna (K) tillsammans med brickorna (M) i de borrade hålen.
7. Se till att dra fast träskruvarna ordentligt men med hänsyn till materialet i väggen. Kontrollera väggskenas upphängning genom att försiktigt belasta den med samma vikt som TV-apparaten innan den monteras på fästet.



5. Montera aluminiumringar och väggstöd på TV-apparaten

Varning!

- Undvik att lägga TV-apparaten med skärmen nedåt. Om du ändå måste göra det är det säkrast att ha en filt eller liknande under för att skydda skärmen.
 - Luta aldrig en plasma-TV mer än vad som rekommenderas i dess bruksanvisning.
 - Skruva in skruvarna för hand först. Avbryt genast om du känner att det tar emot, skruva ur och undersök orsaken till att det tar emot.
1. Kontrollera TV-apparatens baksida. Är baksidan platt kan du använda de kortare skruvarna. Om baksidan är kupad används de längre skruvarna tillsammans med distanserna (8 eller J).
 2. Använd några av de medföljande skruvarna* för att montera aluminiumringarna (2) på TV-apparatens baksida.
 3. Skruva fast väggstöden (3) i TV-apparatens nedre skruvhål.
 4. Kontrollera att kabelanslutningarna på TV-apparaten får plats och att kablarna inte böjs för mycket vid monteringen.

***Obs!** Flera typer av skruvar medföljer eftersom infästningen kan skilja mellan olika fabrikat. Kontrollera i TV-apparatens bruksanvisning om du är osäker. Där anges vanligtvis min.längd och maxlängd för skruvarna.

Monteringsexempel

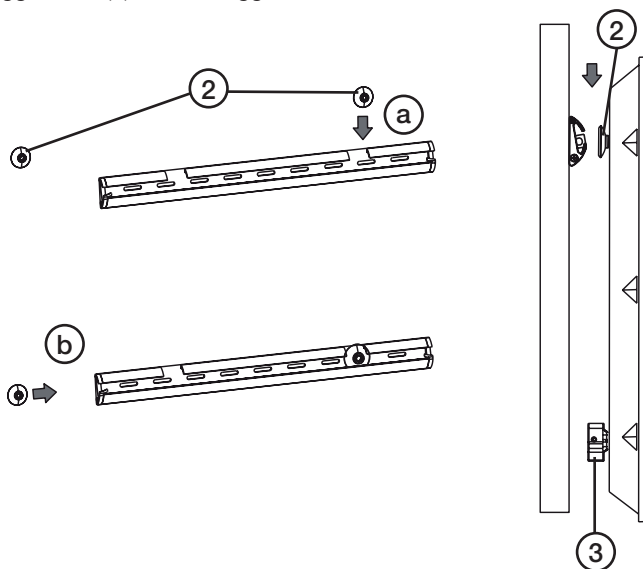
Platt baksida				
med M4 använd	A	1	2	3
med M5 använd	B	1	2	3
med M6 använd	C	2	3	
med M8 använd	D	2	3	

Kupad baksida					
med M4 använd	4	1	8	2	3
med M4 använd	E	1	J	2	3
med M5 använd	5	1	8	2	3
med M5 använd	F	1	J	2	3
med M6 använd	6	8	2	3	
med M6 använd	G	J	2	3	
med M8 använd	7	8	2	3	
med M8 använd	H	J	2	3	

6. Häng upp TV-apparaten på väggskenan

Var försiktig vid montering av TV-apparaten på väggskenan. Ta hjälp av en person när du hänger upp TV-apparaten på väggskenan.

1. Aluminiumringarna (2) som är monterade på TV-apparaten kan tryckas ned genom urtagen på översidan (a) av väggskenan eller från sidan (b) (vid montering från sidan går det att trycka in aluminiumringen igenom sidobeslaget).
2. Vid montering från ovsidan går det oftast att ta ned en av aluminiumringarna genom väggskenas ena urtag och sedan dra TV-apparaten i sidled tills den andra aluminiumringen är rakt framför det andra urtaget.
3. Anslut kablarna i TV-apparaten och kontrollera att de får plats.
4. Se till att inte väggstöden (3) skadar väggen.



7. Avfallshantering

När du ska göra dig av med produkten ska detta ske enligt lokala föreskrifter. Är du osäker på hur du ska gå tillväga, kontakta din kommun.

8. Specifikationer

Fäste	Skruvanslutning mot TV, 100–600 mm c/c horisontellt (VESA-standard 100–600)
Bredd	656 mm
Maxbelastning	40 kg

Veggfeste for TV 32–55"

Art.nr. 38-4413 Modell PSW007M

Les brukerveiledningen nøye før produktet tas i bruk, og ta vare på den for framtidig bruk. Vi reserverer oss mot ev. tekst- og bildefeil, samt forandringer av tekniske data. Ved tekniske problemer eller spørsmål, ta kontakt med vårt kundesenter. (Se opplysninger om kundesenteret i denne bruksanvisningen).

1. Sikkerhet

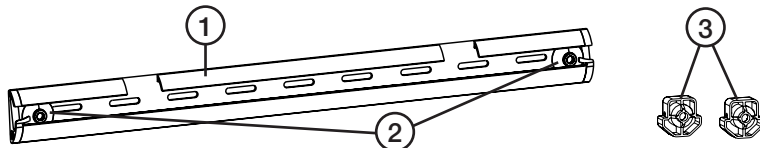
- Les monteringsanvisningen og forviss deg om at du forstår den.
- Veggen eller flaten, hvor festet skal monteres, må kunne bære den samlede vekten av festet og TV-apparatet.
- Bruk alltid riktig verktøy og vær alltid to personer ved montering av tunge tv-apparater og veggfester. Dersom du monterer et tungt tv-apparat alene, kan det resultere i både materielle skader og personskader.
- Ta hensyn til anbefalingene for montering og ventilasjon, som er beskrevet i tv-apparatets bruksanvisning.
- Maksimumsbelastning 40 kg.

2. Beskrivelse

- Veggfeste for tv-apparater på 32–55".
- Enkelt veggfeste i aluminium.
- Festeplate for tv-apparat med 100–600 mm c/c horisontalt (VESA-standard 100–600).
- De nederste festehullene er kun for feste av tv-apparat på festet. De skal ikke brukes til å skru festet fast i veggen.
- Bredde 656 mm.

3. Monteringssettet inneholder

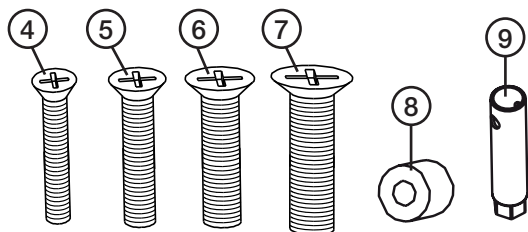
3.1 Veggfestets deler



1. Veggskinne
2. Aluminiumsring (feste for tv-apparat) 2 stk.
3. Veggstøtte (distansestykke) 2 stk.

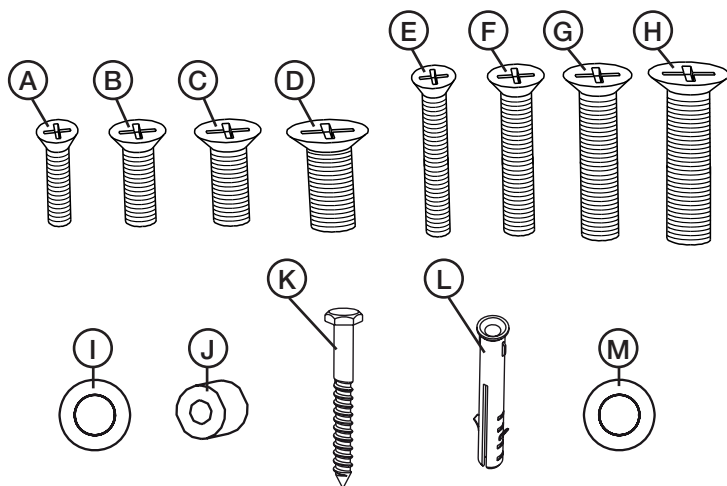
3.2 Festedetaljer for forskjellige typer tv-apparater:

Detaljene 4–9 er i egen pose.



- 4. 4 stk. M4 x 25 mm
- 5. 4 stk. M5 x 25 mm
- 6. 4 stk. M6 x 25 mm
- 7. 4 stk. M8 x 30 mm
- 8. 4 stk. distansestykke 10 mm
- 9. Verktøy

Detaljene A – M er i separate poser.



- A. 4 stk. M4 x 15 mm
- B. 4 stk. M5 x 15 mm
- C. 4 stk. M6 x 15 mm
- D. 4 stk. M8 x 20 mm
- E. 4 stk. M4 x 35 mm
- F. 4 stk. M5 x 35 mm
- G. 4 stk. M6 x 35 mm
- H. 4 stk. M8 x 40 mm
- I. 4 stk. M5 skive
- J. 4 stk. distansestykke 20 mm
- K. 2 stk. Treskrue
- L. 2 stk. Plugg
- M. 2 stk. skive for treskrue

4. Montering av veggskinne

Tips om plassering

Plasser ikke tv-apparatet slik at sollyset treffer skjermen og avgir reflekser. Tv-apparatet bør plasseres slik at midten på skjermen er i øyehøyde når du sitter. Les brukerveiledningen til tv-apparatet for å se hva produsenten anbefaler som avstand mellom seer og apparat.

4.1 Forberedelser

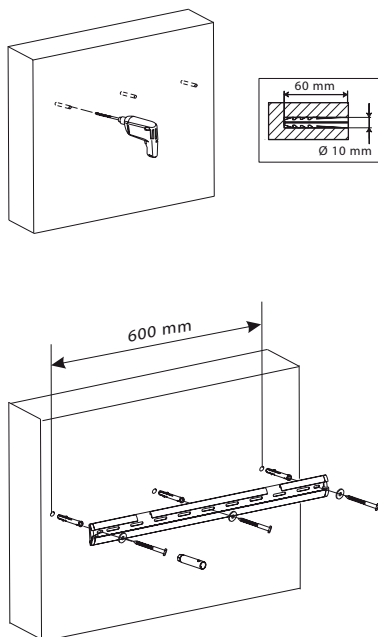
Nødvendig verktøy for montering av feste:

- Skrutrekker
- Boremaskin (slagboremaskin for boring i betong)
- Bor (3,5 mm og 10 mm)
- Hylsenøkkel (10 mm)

4.2 Montering på vegg av betong, tegl eller liknende

Obs! Forviss deg om at veggkonstruksjonen tåler totalvekten tv-apparat og feste. Ved usikkerhet, søk råd hos en fagperson.

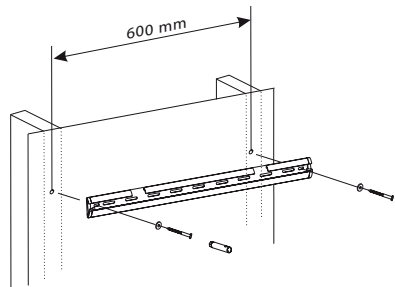
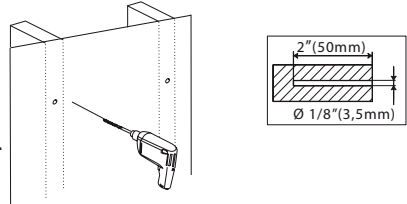
1. Velg et passende sted for montering av festeskinnen.
2. Plasser festet (1) mot veggoverflaten. Bruk gjerne vater.
3. Bruk veggskinnen som mal og merk av for borehullene. Kontroller at merkingen er vannrett før boring.
4. Benytt en slagbormaskin med et 10 mm betongbor. Bor hull med en dybde på minst 60 mm. **Viktig!** Borehullene må ha en min. dybde som tilsvarer skruenes (K) lengde.
5. Rens hullene for borestøv og press/slå inn pluggene (L) i hullene.
6. Vend veggskinnen slik at uttakene vender oppover (se fig.).
7. Påse at skruene blir trukket godt til, men ta hensyn til veggkonstruksjonens materiale. Kontroller hva veggskinnen tåler ved å, forsiktig, belaste den med minst samme vekt som tv-apparatet og feste, før apparatet monteres.



4.3 Montering på trevegg

Obs! Forviss deg om at veggkonstruksjonen tåler totalvekten av tv-apparat og feste. Ved usikkerhet, søk råd hos en fagperson.

1. Velg en passende plass for monteringen.
2. Finn ut hvor stenderne i veggen er.
3. Hold veggfestet mot veggen (påse at det monteres over to trestendere) og merk borehullene. Dersom det kun går å feste det i én stender, skal veggfestet plasseres slik at midten på det er midt på stenderen.
4. Forbor med et trebor på ca. 3,5 mm.
5. Vend veggskinnen slik at uttakene vender oppover (se fig.).
6. Fest veggskinnen med treskruene (K) sammen med skivene (M) i borehullene.
7. Påse at skruene blir trukket godt til, men ta hensyn til veggens materialer. Kontroller hva veggskinnen tåler ved å, forsiktig, belaste den med minst samme vekt som tv-apparatet før dette monteres.



5. Monter aluminiumsringer og veggstøtte på tv-apparatet

Advarsel!

- Unngå å legge tv-apparatet med skjermen ned mot harde flater. Dersom apparatet skal legges ned, bør man plassere et pledd eller liknende under, for å beskytte skjermen.
 - Plasma-tv må ikke lute mer enn det som er anbefalt i apparatets bruksanvisning.
 - Fest skruene for hånd først. Hvis de butter må monteringen stoppes umiddelbart og årsaken til dette kontrolleres.
1. Kontroller tv-apparatets bakside. Dersom baksiden er plan kan de korte skruene benyttes. Hvis baksiden ikke er plan må de lengste skruene benyttes sammen med distansehylsene (8 eller J).
 2. Ta i bruk medfølgende skruer* for å feste aluminiumsringene (2) til tv-apparatets bakside.
 3. Fest veggstøtten (3) i apparatets nedre skru hull.
 4. Sjekk at kabelut- og inngangene på tv-apparatet får plass og at de ikke blir liggende i klem.

***Obs!** Flere forskjellige typer skruer er vedlagt, da innfestingen kan variere for de forskjellige tv-produsentene. Kontroller tv-apparatets bruksanvisning dersom du er usikker. Der oppgir de vanligvis min.- og maks lengde for skruene.

Monteringseksempel

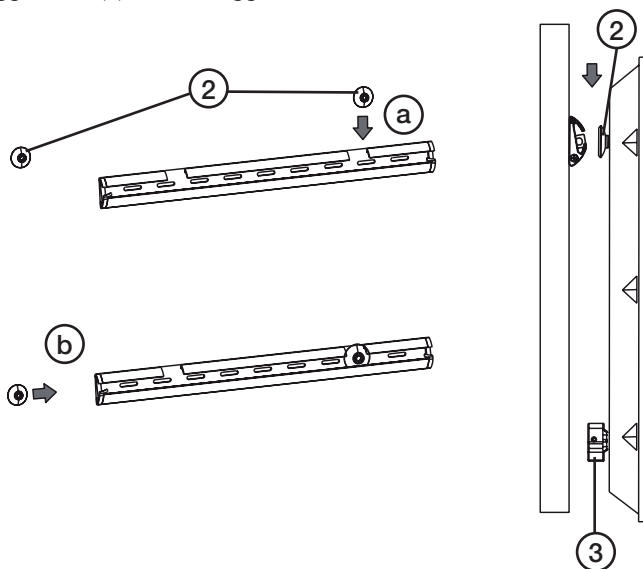
Flat bakside				
ved bruk av M4	A	I	2	3
ved bruk av M5	B	I	2	3
ved bruk av M6	C	2	3	
ved bruk av M8	D	2	3	

Konveks bakside					
ved bruk av M4	4	I	8	2	3
ved bruk av M4	E	I	J	2	3
ved bruk av M5	5	I	8	2	3
ved bruk av M5	F	I	J	2	3
ved bruk av M6	6	8	2	3	
ved bruk av M6	G	J	2	3	
ved bruk av M8	7	8	2	3	
ved bruk av M8	H	J	2	3	

6. Henge opp tv-apparatet på veggskinnen

Vær forsiktig ved montering av tv-apparatet på veggfestet. Få hjelp av en person til å henge opp tv-apparatet.

1. Aluminiumsringene (2) som er montert på tv-apparatet kan trykkes ned gjennom uttaket på oversiden (a) av veggskinnen eller fra siden (b) (ved montering fra siden kan man trykke aluminiumsringen gjennom sidebeslaget).
2. Ved montering fra oversiden kan man som regel føre den ene av aluminiumsringene gjennom veggskinnens ene uttak og deretter trekke tv-apparatet sidelengs til den andre aluminiumsringen er rett foran det andre uttaket.
3. Kablene kobles til tv-apparatet. Kontroller at de ikke kommer i klem.
4. Påse at ikke veggstøtten (3) skader veggen.



7. Avfallshåndtering

Når produktet skal kasseres, må det skje i henhold til lokale forskrifter. Ved usikkerhet, ta kontakt med lokale myndigheter.

8. Spesifikasjoner

Feste	Skruetilkobling til tv-apparat med 100–600 mm c/c horisontalt (VESA-standard 100–600)
Bredde	656 mm
Maks belastning	40 kg

Seinäkiinnike 32–55":n televisioille

Tuotenro 38-4413 Malli PSW007M

Lue käyttöohje ennen tuotteen käyttöönottoa ja säilytä se tulevaa tarvetta varten. Pidätämme oikeuden teknisten tietojen muutoksiin. Emme vastaa mahdollisista teksti- tai kuvavirheistä. Jos laitteeseen tulee teknisiä ongelmia, ota yhteys myymälään tai asiakaspalveluun (yhteystiedot käyttöohjeen lopussa).

1. Turvallisuus

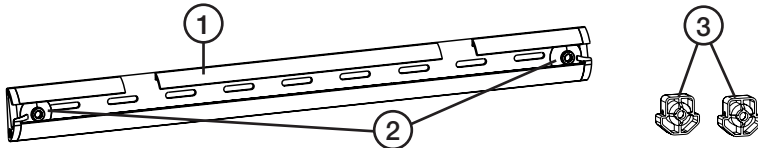
- Varmista, että olet lukenut ja ymmärtänyt käyttöohjeet ennen tuotteen käyttöönottoa.
- Seinän tai muun pinnan, jolle kiinnike asennetaan, on oltava niin luja, että se kestää kiinnikkeen ja television yhteispainon.
- Käytä tarkoitukseen sopivia työkaluja. Älä koskaan asenna painavaa televisiota seinäkiinnikkeeseen ilman toisen henkilön apua. Painavan television asentaminen ilman apua voi johtaa materiaali- ja henkilövahinkoihin.
- Lue myös television käyttöohjeesta asennus- ja ilmanvaihto-ohjeistukset.
- Suurin kuormitus 40 kg.

2. Kuvaus

- Seinäkiinnike 32–55 tuuman televisioille.
- Kätevä alumiinikiinnike mahdollistaa television asentamisen hyvin lähelle seinää.
- Ruuviliitäntä televisioon 100–600 mm vaakasuunnassa (VESA-standardi 100–600).
- Alemmat välikkeet kiinnitetään ainoastaan televisioon, ei seinään.
- Leveys 656 mm.

3. Asennussarjan sisältö

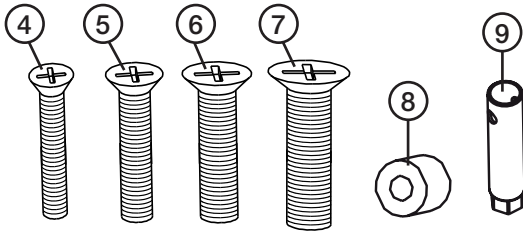
3.1 Seinäkiinnikkeen osat



1. Seinäkisko
2. Alumiinirengas (television kiinnike) 2kpl.
3. Seinätuki (välike) 2 kpl.

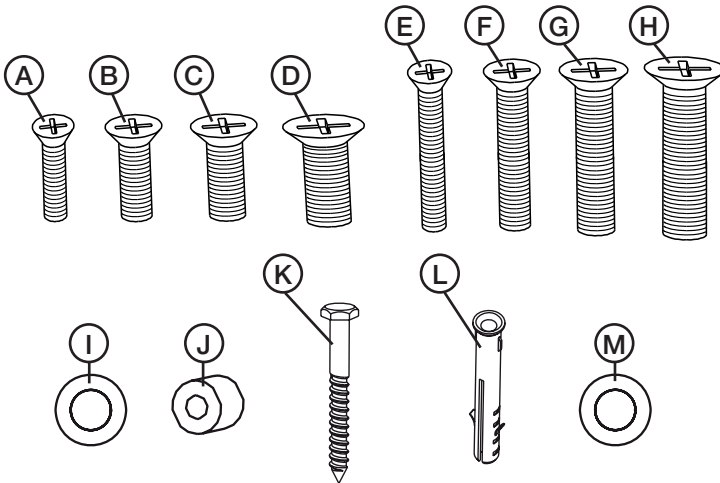
3.2 Kiinnitstarvikkeita eri tyyppisille televisioille:

Tarvikkeet 4–9 löytyvät pussista.



- 4. 4 kpl. M4 x 25 mm
- 5. 4 kpl. M5 x 25 mm
- 6. 4 kpl. M6 x 25 mm
- 7. 4 kpl. M8 x 30 mm
- 8. 4 kpl. Välike 10 mm
- 9. Työkalu

Osat A–M ovat omissa pusseissaan.



- A. 4 kpl. M4 x 15 mm
- B. 4 kpl. M5 x 15 mm
- C. 4 kpl. M6 x 15 mm
- D. 4 kpl. M8 x 20 mm
- E. 4 kpl. M4 x 35 mm
- F. 4 kpl. M5 x 35 mm
- G. 4 kpl. M6 x 35 mm
- H. 4 kpl. M8 x 40 mm
- I. 4 kpl. M5 kupera aluslaatta
- J. 4 kpl. Välike 20 mm
- K. 2 kpl. Puuruuvi
- L. 2 kpl. Tulppa
- M. 2 kpl. Puuruuvin aluslaatta

4. Seinäkiskon asennus

Sijoittaminen

Älä sijoita televisiota siten, että aurinko paistaa suoraan näytölle ja heijastaa näkymää. Televisio tulee asettaa siten, että näytön keskipiste on samalla korkeudella kuin katsojan silmät televisiota katsottaessa. Varmista suositeltu katseluetaisyys tv:n käyttöohjeesta.

4.1 Esivalmistelut

Ota tarvittavat työkalut esiin:

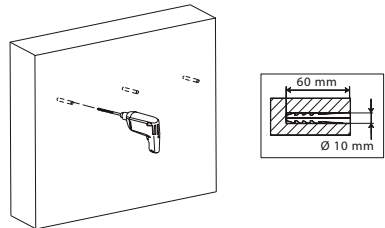
- Ruuvitaltta
- Porakone (iskuporakone, jos kyseessä on betoniseinä)
- Porat (3,5 mm ja 10 mm)
- Hylsyavain (10 mm)

4.2 Kiinnitys betoni- tai tiiliseinälle tai vastaavalle materiaalille

Huom.! Varmista, että seinä kestää kiinnikkeen ja television painon.

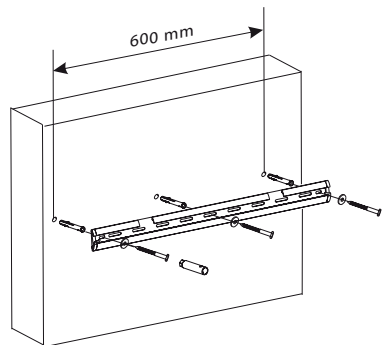
Ota yhteys asiantuntijaan, jos olet epävarma.

1. Valitse sopiva seinä kiinnikekiskolle.
2. Aseta seinäkisko (1) vaakasuoraan seinälle, mielellään vesivaa'an avulla.
3. Merkitse porauskohdat kynällä käyttäen kiskon ruuvinreikiä mallina. Tarkista ennen poraamista, että merkinnät ovat vaakatasossa.
4. Käytä poraamiseen iskuporakonetta ja 10 mm:n betoniporaa. Poraava vähintään 60 mm:n syvyyteen merkkien kohdalta.



Tärkeää! Porausreikien tulee olla vähintään yhtä syvät kuin ruuvit (K) ovat pitkät.

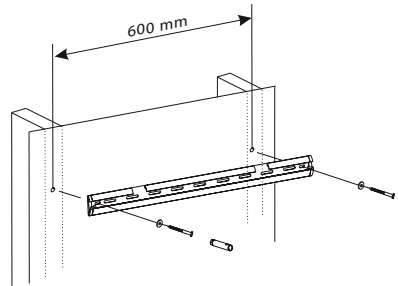
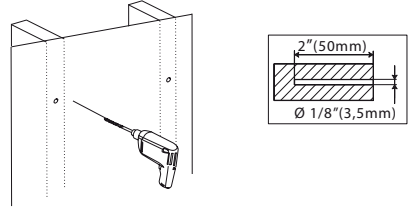
5. Puhdista reiät porauspölystä ja työnnä/lyö tulpat (L) porausreikien pohjaan asti.
6. Käännä seinäkiskoa niin, että urassa olevat aukot ovat yläpuolella (ks. kuva).
7. Kiristä ruuvit kunnolla ottaen huomioon seinän materiaalin. Tarkista kiskon pitävyys kuormittamalla sitä varovasti vähintään televisiota vastaavalla painolla ennen television asentamista.



4.3 Asennus puuseinään

Huom.! Varmista, että seinä kestää television painon.
Ota yhteys asiantuntijaan, jos olet epävarma.

1. Valitse seinä, joka kestää television ja kiinnikkeen painon.
2. Paikanna seinän koolaukset.
3. Aseta seinäkiinnike seinää vasten siten, että se asettuu kahden puukoolauksen päälle. Käytä seinäkiskoja mallina ja merkitse porauskohdat suoraan koolausten päälle. Jos kiinnitys onnistuu vain yhteen koolaukseen, aseta kisko siten, että sen keskikohta on koolauksen keskikohtaan päällä.
4. Esiporaa noin 3,5 mm:n poralla merkintöjen kohdalta.
5. Käännä seinäkisko niin, että urassa olevat aukot ovat yläpuolella (ks. kuva).
6. Ruuvaa seinäkisko kiinni porattuihin reikiin puuruuveja (K) ja aluslaattoja (M) käyttäen.
7. Kiristä puuruuvit kunnolla ottaen huomioon seinän materiaalin. Tarkista kiskon pitävyys kuormittamalla sitä varovasti vähintään televisiota vastaavalla painolla ennen television asentamista kiinnikkeeseen.



5. Alumiinirenkaiden ja seinätukien asentaminen televisioon

Varoitus!

- Vältä asettamasta televisiota näyttö alaspäin. Mikäli se kuitenkin on välttämätöntä, aseta viltti tai muu pehmuste näytön alle.
 - Älä myöskään kallista plasmatelevisiota enemmän kuin käyttöohjeessa neuvotaan.
 - Ruuvaa ruuvit ensin käsin. Keskeytä heti, jos tunnet, että ruuvi ei ruuvaudu kunnolla. Irrota ruuvi ja selvitä syy.
1. Tarkista television takaosa. Jos takaosa on suora, voit käyttää pakkauksen lyhyitä ruuveja. Jos takaosa on kupera, käytä pidempiä ruuveja ja väliskeiteitä (8 tai J).
 2. Kiinnitä alumiinirenkaat (2) television takapuolelle pakkauksen ruuveilla*.
 3. Ruuvaa seinätuet (3) kiinni television alempiin ruuvinreikiin.
 4. Varmista, että television kaapeliliitännöille jää tarpeeksi tilaa ja että kaapelit eivät taivu liikaa asennuksessa.

***Huom.!** Pakkauksessa on monia erityyppisiä ruuveja eri televisiomallien varalle. Tarkista television käyttöohjeesta, jos olet epävarma. Käyttöohjeessa mainitaan yleensä ruuvien vähimmäis- ja enimmäispituudet.

Asennusesimerkki

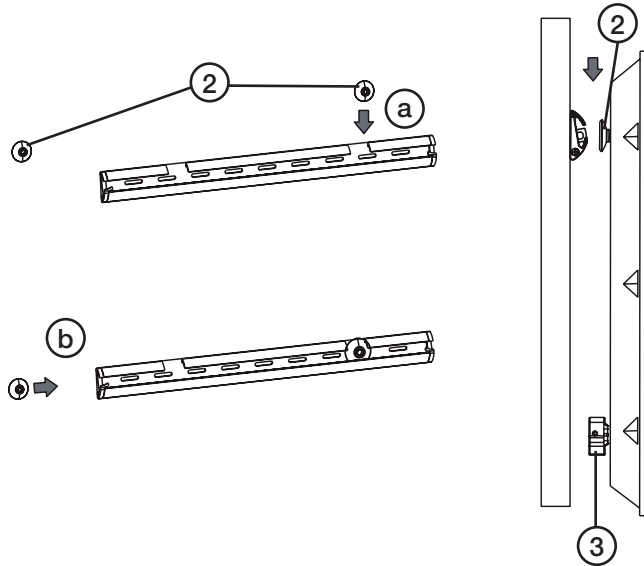
Liteä takaosa				
M4:n kanssa	A	I	2	3
M5:n kanssa	B	I	2	3
M6:n kanssa	C	2	3	
M8:n kanssa	D	2	3	

Kupera takaosa					
M4:n kanssa	4	I	8	2	3
M4:n kanssa	E	I	J	2	3
M5:n kanssa	5	I	8	2	3
M5:n kanssa	F	I	J	2	3
M6:n kanssa	6	8	2	3	
M6:n kanssa	G	J	2	3	
M8:n kanssa	7	8	2	3	
M8:n kanssa	H	J	2	3	

6. Television kiinnittäminen seinäkiskoon

Ole varovainen, kun asennat televisiota seinäkiskoon. Pyydä toista henkilöä avuksi, kun kiinnität television kiskoon.

1. Television asennetut alumiinirenkaat (2) voi painaa alas kiskon yläosassa (a) olevien aukkojen läpi tai sivusta (b) (sivuasennuksessa alumiinirenkaan voi työntää sivuhelan läpi).
2. Yläpuolelta asennettaessa yhden alumiinirenkaista voi yleensä painaa seinäkiskon yläosassa olevien aukkojen läpi, minkä jälkeen televisiota vedetään sivusuunnassa, kunnes toinen alumiinirenkaista on suoraan toisen aukon edessä.
3. Liitä kaapelit televisioon ja varmista, että ne mahtuvat hyvin.
4. Varmista myös, että seinätuet (3) eivät vahingoita seinää.



7. Kierrätys

Kierrätä tuote asianmukaisesti, kun poistat sen käytöstä. Tarkempia kierrätysohjeita saat kuntasi jäteneuvonnasta.

8. Tekniset tiedot

Kiinnike	Ruuviliitäntä televisioon 100–600 mm vaakasuunnassa (VESA-standardi 100–600)
Leveys	656 mm
Suurin kuormitus	40 kg

Sverige

Kundtjänst Tel: 0247/445 00
 Fax: 0247/445 09
 E-post: kundtjanst@clasohlson.se

Internet www.clasohlson.se

Post Clas Ohlson AB, 793 85 INSJÖN

Norge

Kundesenter Tlf.: 23 21 40 00
 Faks: 23 21 40 80
 E-post: kundesenter@clasohlson.no

Internett www.clasohlson.no

Post Clas Ohlson AS, Postboks 485 Sentrum, 0105 OSLO

Suomi

Asiakaspalvelu Puh.: 020 111 2222
 Sähköposti: info@clasohlson.fi

Internet www.clasohlson.fi

Osoite Clas Ohlson Oy, Annankatu 34–36 A, 00100 HELSINKI

Great Britain

For consumer contact, please visit
www.clasohlson.co.uk and click on
customer service.

Internet www.clasohlson.co.uk

clas ohlson