

iPod speaker

Art.no 38-4570 Model DS-858

Please read the entire instruction manual before use and save it for future reference. We reserve the right for any errors in text or images and for making any necessary technical changes to this document. If you should have any questions concerning technical problems please contact our Customer Services.

Safety

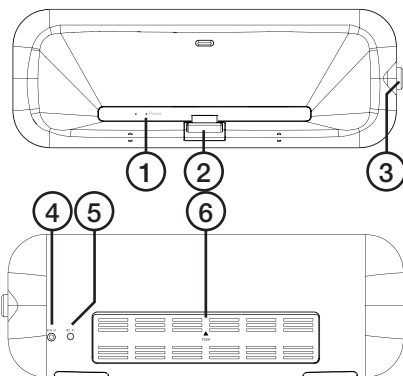
- This product must not be used by anyone (including children) suffering from physical or mental impairment. This product should not be used by anyone that has not read the instruction manual unless they have been instructed in its use by someone who will take responsibility for their safety.
- Never let children play with the product.
- Do not place the product where there is a risk of it falling into water or other liquid.
- Turn off the device and remove the mains lead from the wall socket when not in use.
- Never use the product if it has been damaged or is not operating properly.
- Make sure the mains lead is not pinched, drawn over sharp edges, exposed to hot surfaces or otherwise damaged.
- Never attempt to repair or modify the product in any way.
- The product should only be used as described in the manual.
- This product is only intended for normal household use.
- Do not use the product outdoors.

Product description

iPod speaker. 3.5 mm line-in for connecting external devices. Mains or battery operated.

Buttons and functions

1. LED indicator, lights when the speaker is turned on
2. iPod dock
3. [On/Off] and volume
4. 3.5 mm line-in
5. Mains adaptor connection
6. Stand

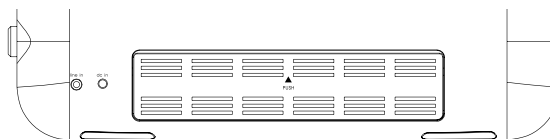


Operation

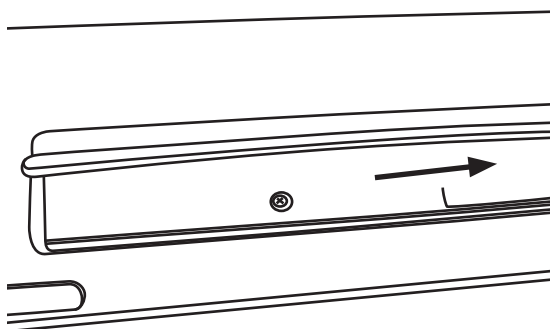
Connect the included adaptor to a wall socket and the speaker's power socket.

The speaker can also be battery operated:

1. Release the stand by pressing above the arrow mark.



2. Unscrew the battery cover's retaining screw. Slide the battery cover to the right and remove.



3. Insert 4 x AA/LR6 batteries. Note the polarity markings at the bottom of the battery compartment to ensure correct insertion.
4. Replace the battery cover by sliding it to the left to close it. The retaining screw can be replaced for extra security.

Connecting to an iPod

1. Connect your iPod to the dock.

Note: The dock has a flexible iPod connector which can be angled forward to fit other iPod models.
2. Depress [On/Off] for 3 seconds in order to turn on the speaker.
3. Start playback by pressing the play button on your iPod.
4. Adjust volume either by using the volume controls on your iPod or by turning [On/Off] on the speaker.
5. Push and release [On/Off] to turn off the speaker.

3.5 mm line in

Note: Your iPod cannot be connected if you are using the 3.5 mm line-in socket.

1. Connect a device to the speaker's 3.5 mm line-in socket.
2. Start playback by pressing the play button on the external device.
3. Adjust the volume on the device and speaker to achieve the desired volume.
4. Push and release [On/Off] to turn off the speaker.

Care and maintenance

- Clean the product using a lightly moistened cloth. Only use mild detergents, never solvents or corrosive chemicals.
- Remove the mains lead from the wall socket and remove the batteries from the product when the product is not to be used for a longer period.

Troubleshooting guide

The speaker will not switch on.	<ul style="list-style-type: none"> • Depress [On/Off] for 3 seconds in order to turn on the speaker. • Make sure that the mains lead is securely connected to both the wall socket and the speaker's power socket. • Ensure that there is power at the wall socket. • If the speaker is to be battery operated: Make sure the batteries are correctly inserted and are not flat.
No sound.	<ul style="list-style-type: none"> • Check the volume on the speaker and the connected device. • Make sure that the iPod sits securely in the dock. • Make sure the device's connecting cable is undamaged and securely connected.

Disposal

Disposal of this product should be in accordance with local regulations. If you are unsure how to proceed, contact your local authority.

iPodhögtalare

Art.nr 38-4570 Modell DS-858

Läs igenom hela bruksanvisningen före användning och spara den sedan för framtida bruk. Vi reserverar oss för ev. text- och bildfel samt ändringar av tekniska data. Vid tekniska problem eller andra frågor, kontakta vår kundtjänst.

Säkerhet

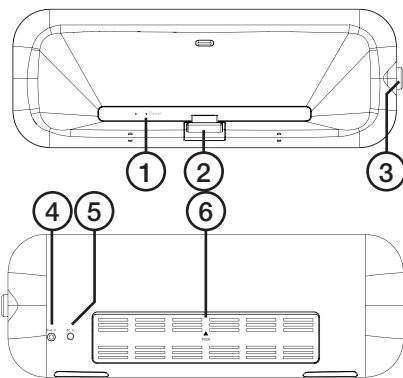
- Produkten får inte användas av personer (inklusive barn) med nedsatt fysisk eller mental förmåga. Den får inte heller användas av personer utan tillräcklig erfarenhet och kunskap ifall de inte har fått instruktioner om användningen av någon som ansvarar för deras säkerhet.
- Låt aldrig barn leka med produkten.
- Placera inte produkten så att den kan falla ner i vatten eller annan vätska.
- Stäng av apparaten och dra ur nätadaptern ur vägguttaget när den inte används.
- Använd inte produkten om den skadats eller inte fungerar ordentligt.
- Se till att nätkabeln inte kommer i kläm, utsätts för vassa kanter, heta ytor eller på annat sätt skadas.
- Försök inte reparera eller ändra produkten på något sätt.
- Använd bara produkten på det sätt som beskrivs i bruksanvisningen.
- Produkten är endast avsedd för normal användning i hemmet.
- Använd inte produkten utomhus.

Produktbeskrivning

iPodhögtalare med 3,5 mm lågnivåingång för externa enheter.
Drivs med nätadapter eller batteri.

Knappar och funktioner

1. LED-indikator, lyser när högtalaren är påslagen
2. iPoddocka
3. [På/Av] och volym
4. 3,5 mm lågnivåingång (line-in)
5. Anslutning för nätadapter
6. Stöd

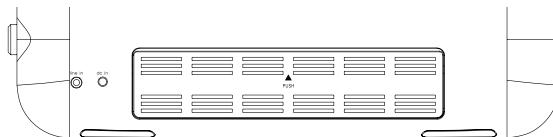


Användning

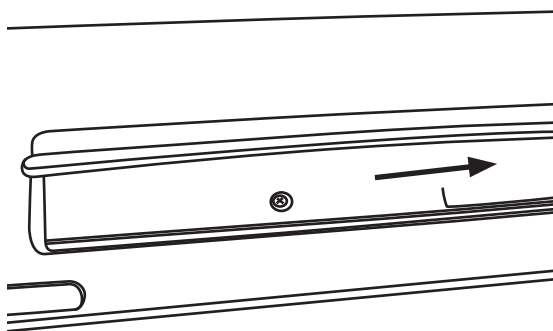
Anslut den medföljande nätadaptern till ett vägguttag och till anslutningen på högtalaren.

Högtalaren kan också drivas med batterier:

1. Fäll ut stödet genom att trycka ovanför pilen.



2. Skruva bort batteriluckans låsskruv. Skjut batteriluckan åt höger och ta bort den.



3. Sätt i 4 x AA/LR6-batterier. Observera märkningen i botten på batterihållaren så att polariteten blir rätt.
4. Sätt tillbaka batteriluckan och skjut den åt vänster för att stänga. Låsskraven kan ev. återmonteras för extra låsning.

Använd högtalaren med iPod

1. Anslut din iPod till dockan.
Obs! Dockan är flexibel och kan vikas ut en aning för att passa flera iPodmodeller.
2. Tryck och håll in [På/Av] i 3 sekunder för att slå på högtalaren.
3. Starta uppspelningen genom att trycka på play-knappen på din iPod.
4. Justera volymen på din iPod och genom att vrida [På/Av] på högtalaren.
5. Tryck kort en gång på [På/Av] för att stänga av högtalaren.

3,5 mm lågnivåingång

Obs! Din iPod kan inte vara ansluten när 3,5 mm lågnivåingången används.

1. Anslut extern utrustning till 3,5 mm-ingången på högtalaren.
2. Starta uppspelningen genom att trycka på play-knappen på den externa utrustningen.
3. Justera volymen på den externa utrustningen och på högtalaren till önskad nivå.
4. Tryck kort en gång på [På/Av] för stänga av.

Skötsel och underhåll

- Rengör produkten med en lätt fuktad trasa. Använd ett mildt rengöringsmedel, aldrig lösningsmedel eller frätande kemikalier.
- Ta ur nätadaptern ur vägguttaget och ta ur batterierna om produkten inte ska användas under en längre period.

Felsökningsschema

Högtalaren går inte att slå på.	<ul style="list-style-type: none"> • Tryck och håll in [På/Av] i 3 sekunder för att slå på. • Kontrollera att nätadaptern är ordentligt ansluten till både vägguttaget och till ingången på högtalaren. • Försäkra dig om att det finns ström i vägguttaget. • Om högtalaren drivs med batteri: Se till att batterierna sitter rätt i batterihållaren och att de inte är förbrukade.
Inget ljud.	<ul style="list-style-type: none"> • Kontrollera volymen på högtalaren och på den externa utrustningen. • Kontrollera så att ansluten iPod sitter ordentligt i dockan. • Om extern utrustning är ansluten, kontrollera att kabeln mellan utrustningen och högtalaren är hel och korrekt ansluten.

Avfallshantering

När du ska göra dig av med produkten ska detta ske enligt lokala föreskrifter. Är du osäker på hur du ska gå tillväga, kontakta din kommun.

iPodhøytaler

Art.nr. 38-4570 Modell DS-858

Les nøye igjennom hele bruksanvisningen og ta vare på den til senere bruk. Vi reserverer oss mot ev. tekst- og bildefeil, samt forandringer av tekniske data. Ved tekniske problemer eller andre spørsmål, ta kontakt med vårt kundesenter.

Sikkerhet

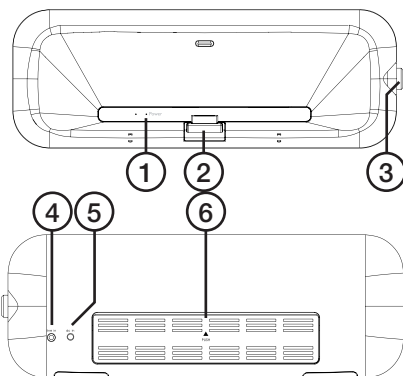
- Produktet må ikke brukes av personer (inkl. barn) med begrensede fysiske eller mentale ferdigheter. Det må heller ikke benyttes av personer som ikke har tilstrekkelig erfaring og kunnskap, dersom de ikke har fått instruksjoner om bruken av noen som har ansvaret for deres sikkerhet.
- La aldri barn leke med produktet.
- Plasser ikke produktet slik at det kan komme i kontakt med vann eller annen væske.
- Skru av apparatet og trekk ut strømledningen fra vegguttaket når det ikke er i bruk.
- Bruk ikke produktet hvis det er skadet eller ikke fungerer som det skal.
- Påse at strømkabelen ikke blir liggende i klem, utsatt for skarpe kanter, varme flater eller skadet på annen måte.
- Produktets må ikke modifiseres eller endres på.
- Produktet må kun brukes som beskrevet i denne bruksanvisningen.
- Produktet er kun beregnet for vanlig bruk i hjemmet.
- Produktet må ikke brukes utendørs.

Produktbeskrivelse

iPodhøytaler med 3,5 mm lavnivåinngang for eksterne enheter. Drives med nettadapter eller batteri.

Knapper og funksjoner

1. LED-indikator som lyser når høytaleren er aktivert.
2. iPoddocking
3. [På/Av] og volum
4. 3,5 mm lavnivåinngang (line-in)
5. Tilkobling for nettadapter
6. Støtte

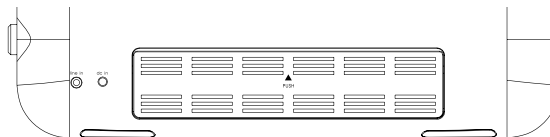


Bruk

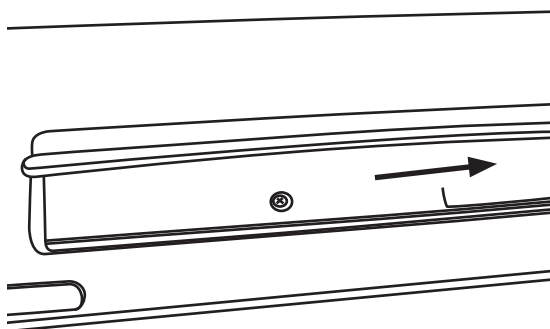
Den medfølgende adapteren kobles til et strømuttak og til uttaket på høytaleren.

Høytaleren kan også drives med batterier:

1. Støtten felles ut ved å trykke inn over pilen.



2. Skru ut låseskruen på batterilokket. Skyv batterilokket til høyre og ta det av.



3. Plasser 4 x AA/LR06-batterier i holderen. Følg merking for polaritet i bunnen av batteriholderen.
4. Sett batterilokket på plass og skyv det til venstre for å feste det. Ønskes ekstra sikker låsing kan låseskruen settes på plass.

Bruk av høytaleren sammen med iPoden

1. Koble iPoden til dokkingstasjonen.
Obs! Dokkingen er fleksibel og kan utvides litt for å passe flere iPod-modeller.
2. Trykk inn [På/Av] i 3 sekunder for å skru på høytaleren.
3. Start avspillingen ved å trykke på play-knappen på iPoden.
4. Juster volumet på iPoden ved å dreie på [På/Av] på høytaleren.
5. Trykk raskt en gang på [På/Av] for å skru av høytaleren.

3,5 mm lavnivåinngang

Obs! iPoden kan ikke være tilkoblet mens 3,5 mm lavnivåinngangen benyttes.

1. Det eksterne utstyret kobles til 3,5 mm-inngangen på høytaleren.
2. Start avspillingen ved å trykke på play-knappen på det eksterne utstyret.
3. Volumet justeres både på det eksterne utstyret og på høytaleren til ønsket nivå.
4. Trykk raskt en gang på [På/Av] for å skru av.

Stell og vedlikehold

- Rengjør produktet med en lett fuktet klut. Bruk kun et mildt rengjøringsmiddel og aldri løsningsmiddel eller etsende kjemikalier.
- Trekk støpselet ut fra strømuttaket og ta ut batteriene hvis produktet ikke skal brukes på en stund.

Feilsøking

Det går ikke å skru på høytaleren.	<ul style="list-style-type: none"> • Trykk inn [På/Av] i 3 sekunder for å skru på høytaleren. • Kontroller at adapteren er skikkelig koblet til både i strømuttaket og til høytalerens inngang. • Kontroller at det er strøm i strømuttaket. • Hvis høytaleren drives med batterier: Påse da at batteriene er plassert riktig i batteriholderen og at de virker.
Ingen lyd.	<ul style="list-style-type: none"> • Kontroller volumet på høytaleren og på det eksterne utstyret. • Kontroller at iPoden er riktig plassert i dokkingstasjonen. • Hvis eksternt utstyr er koblet til må det kontrolleres at kabel mellom ekstraintstyr og høytaler ikke er ødelagt og at den er plugget riktig.

Avfallshåndtering

Når produktet skal kasseres, må det skje i henhold til lokale forskrifter. Ved usikkerhet, ta kontakt med lokale myndigheter.

iPod-kaiutin

Tuotenro 38-4570 Malli DS-858

Lue käyttöohjeet ennen tuotteen käyttöönottoa ja säilytä ne tulevaa tarvetta varten. Pidätämme oikeuden teknisten tietojen muutoksiin. Emme vastaa mahdollisista teksti- tai kuvavirheistä. Jos laitteeseen tulee teknisiä ongelmia, ota yhteys myymälään tai asiakaspalveluun.

Turvallisuus

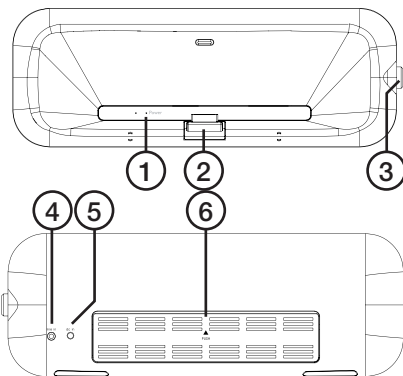
- Tuotetta saavat käyttää aikuiset, joilla ei ole tuotteen käyttöön vaikuttavia fyysisiä tai psyykkisiä rajoitteita. Henkilöt, joilla ei ole riittävästi kokemusta ja taitoja, eivät saa käyttää tuotetta ilman turvallisuudesta vastaavan henkilön antamia ohjeita.
- Älä anna lasten leikkiä laitteella.
- Älä sijoita laitetta sellaiseen paikkaan, josta se voi tippua veteen tai muuhun nesteeseen.
- Sammuta laite ja irrota muuntaja pistorasiasta, kun laitetta ei käytetä.
- Älä käytä laitetta, jos se on vahingoittunut tai ei toimi kunnolla.
- Varmista, ettei virtajohto joudu puristuksiin, altistu teräville kulmille tai kuumille pinnoille tai pääse muilla tavoin vahingoittumaan.
- Älä yritä korjata tai muuttaa laitetta millään tavalla.
- Käytä laitetta ainoastaan käyttöohjeessa kuvatulla tavalla.
- Laitte on tarkoitettu ainoastaan normaalkäyttöön kotona.
- Käytä laitetta vain sisätiloissa.

Tuotekuvaus

iPod-kaiutin, jossa 3,5 mm:n linjatulo ulkoisille äänilähteille. Toimii muuntajalla tai paristolla.

Painikkeet ja toiminnot

1. Led-merkkivalo, palaa kaiuttimen ollessa päällä
2. iPod-telakka
3. [On/Off] Virtapainike ja äänenvoimakkuus
4. 3,5 mm:n linjatulo (line-in)
5. Muuntajan liitäntä
6. Tuki

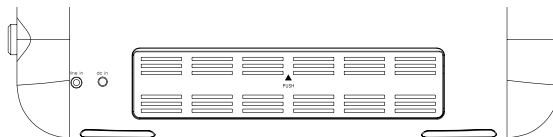


Käyttö

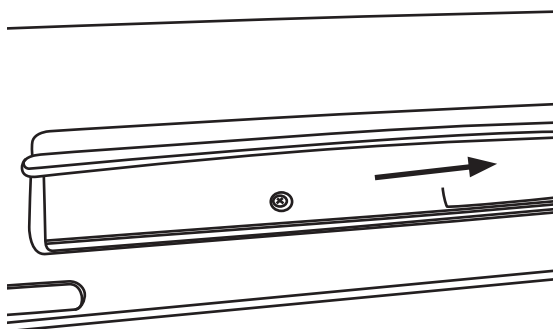
Liitä pakkauksen mukana tuleva muuntaja pistorasiaan ja kaiuttimen liitäntään.

Kaiutinta voi käyttää myös paristoilla:

1. Vapauta tuki painamalla nuolen yläpuolelta.



2. Ruuvaa paristolokeron lukitusruuvi irti. Työnnä paristolokeron kantta oikealle ja poista kansi.



3. Aseta lokeroon 4 kpl AA/LR6-paristoa. Noudata paristolokeron pohjassa olevia napaisuusmerkkintöjä.
4. Aseta paristolokeron kansi paikalleen ja sulje lokero työntämällä kantta vasemmalle. Lukitusruuvun voi asentaa takaisin lisälukitukseksi.

Kaiuttimen käyttö iPodin kanssa

1. Liitä iPodisi telakkaan.
2. Kytke kaiutin päälle painamalla [On/Off] 3 sekuntia.
3. Aloita toisto painamalla iPodin play-painiketta.
4. Säädä äänenvoimakkuutta iPodista tai kääntämällä kaiuttimen [On/Off] -painiketta.
5. Sammuta kaiutin painamalla [On/Off] yhden kerran lyhyesti.

3,5 mm:n linjatulo

Huom.! iPod ei voi olla liitettynä kaiuttimeen 3,5 mm:n linjatuloa käytettäessä.

1. Liitä ulkoinen äänilähde kaiuttimen 3,5 mm:n liitäntään.
2. Aloita toisto painamalla ulkoisen äänilähteen play-painiketta.
3. Säädä äänenvoimakkuus sopivaksi ulkoisesta äänilähteestä ja kaiuttimesta.
4. Sammuta kaiutin painamalla [On/Off] yhden kerran lyhyesti.

Huolto ja ylläpito

Puhdista laite kevyesti kostutetulla liinalla. Käytä tarvittaessa mietoa puhdistusainetta. Älä käytä liuottimia tai syövyttäviä kemikaaleja. Irrota muuntaja pistorasiasta ja poista paristot kaiuttimesta, jos laite on pitkään käyttämättä.

Vianhakutaulukko

Kaiutin ei mene päälle.	<ul style="list-style-type: none"> • Kytke kaiutin päälle painamalla [On/Off] 3 sekuntia. • Varmista, että muuntaja on liitetty kunnolla sekä pistorasiaan että kaiuttimen liitäntään. • Varmista, että pistorasiassa on virtaa. • Jos kaiutinta käytetään paristoilla: Varmista, että paristot on asetettu paristolokeroon oikein ja ettei niitä ole käytetty loppuun.
Ääni ei kuulu.	<ul style="list-style-type: none"> • Tarkista äänenvoimakkuus kaiuttimesta ja ulkoisesta äänilähteestä. • Varmista, että liitetty iPod on kunnolla kiinni telakassa. • Jos kaiuttimeen on liitetty ulkoinen äänilähde, varmista, että äänilähteen ja kaiuttimen välinen johto on ehjä ja oikein liitetty.

Kierrätys

Kierrätä tuote asianmukaisesti, kun poistat sen käytöstä. Tarkempia kierrätysohjeita saat kuntasi jäteneuvonnasta.