

COJTECH®

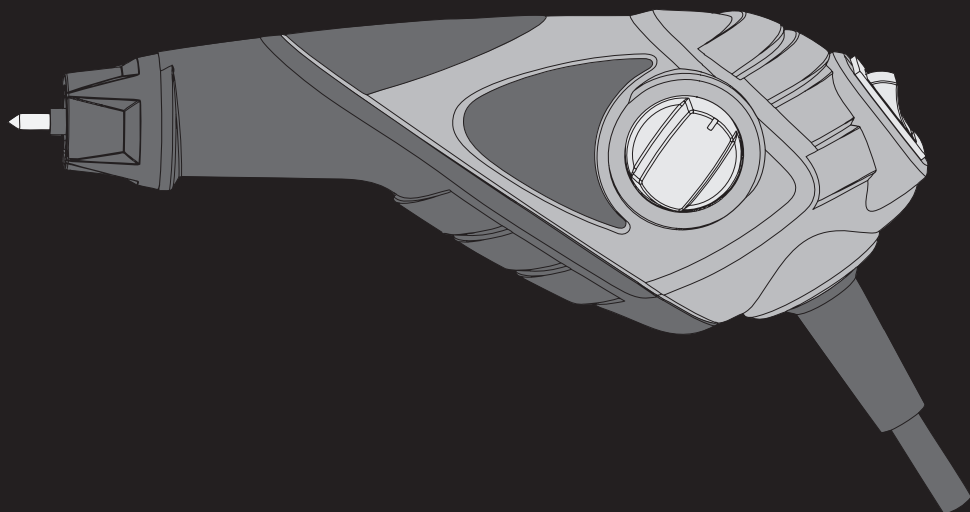
Engraver

Gravymaskin

Graveringsmaskin

Kaiverruskynä

Graviermaschine



ART.NO. MODEL
18-3137 DM-11-UK
40-7954 DM-11



Important!

Read the entire instruction manual carefully and make sure that you fully understand it before you use the equipment. Keep the manual for future reference.

Viktig information:

Läs hela bruksanvisningen noggrant och försäkra dig om att du har förstått den innan du använder utrustningen. Spara bruksanvisningen för framtida bruk.

Viktig informasjon:

Les disse anvisningene nøye og forsikre deg om at du forstår dem, før du tar produktet i bruk. Ta vare på anvisningene for seinere bruk.

Tärkeää tietoa:

Lue nämä ohjeet huolellisesti ja varmista että olet ymmärtänyt ne, ennen kuin alat käyttää laitetta. Säilytä ohjeet myöhempää tarvetta varten.

Wichtiger Hinweis:

Vor Inbetriebnahme die komplette Bedienungsanleitung durchlesen und aufbewahren.

ENGLISH

SVENSKA

NORSK

SUOMI

DEUTSCH

Ver. 20131002
Original instructions
Bruksanvisning i original
Original bruksanvisning
Alkuperäinen käyttöohje
Original Bedienungsanleitung

Engraver 13 W Cotech

ART.NO 18-3137 **MODEL** DM-11-UK
40-7954 **DM-11**

Please read the entire instruction manual before use and save it for future reference. We reserve the right for any errors in text or images and for making any necessary technical changes to this document. If you should have any questions concerning technical problems please contact our Customer Services.

Safety

1) The work area

- a. Keep the work area clean and well illuminated. Cluttered and poorly lit areas invite accidents.
- b. Do not use power tools in explosive environments, e.g. near flammable liquids, gases or dust. Power tools generate sparks that can easily ignite dust or fumes.
- c. Keep children and other bystanders away from the area where you are using the power tool. Distractions can cause you to lose your concentration and control.

2) Electrical safety

- a. The power tool's plug must fit correctly into the wall socket. Never modify the plug in any way. Never use an adaptor together with earthed power tools. Unmodified plugs and suitable wall sockets decrease the risk of electric shock.
- b. Avoid physical contact with earthed objects, such as pipes, radiators, ovens or refrigerators. There is an increased risk of receiving an electrical shock if your body is earthed.
- c. Do not expose the power tool to rain or other wet conditions. If water gets inside a power tool it increases the risk of electric shock.
- d. Do not abuse the lead. Never use the lead to carry the tool or pull the plug from the wall socket. Keep the lead away from heat, oil, sharp edges and movable parts. Damaged or tangled leads increase the risk of electric shock.
- e. When using power tools outdoors, use an extension lead that is suitable for this purpose. Use of an extension lead designed for outdoor use decreases the risk for electric shock.
- f. If for some reason you must use a power tool in a wet environment, always connect it to the mains via an earth-fault circuit breaker such as an RCD (residual current device). Using an RCD significantly reduces the chances of you receiving an electric shock.

3) Personal safety

- a. Pay attention to your actions and use common sense when using power tools. Never use power tools if you are tired or under the influence of drugs, alcohol or medication. One moment of inattention while using a power tool may result in serious injury.
- b. Use protective equipment. Always wear safety glasses. Using protective clothing such as dust masks, non-slip safety shoes, helmets and ear defenders when needed decreases the risk of injury.
- c. Avoid accidental starts. Make sure that the power switch is set to OFF before plugging the tool into a wall socket. Never carry a power tool with your finger on the trigger and never connect the power tool to a wall socket when the switch is set to ON, since it may result in injury.
- d. Remove all service tools/keys before switching on the power tool. A service tool left on a moving part of the power tool may result in injury.
- e. Do not overreach. Make sure you stand steady and well balanced at all times. This will allow you to have more control in unexpected situations.
- f. Wear suitable clothing. Do not wear loose-fitting clothing or jewellery. Keep hair, clothes and gloves away from moving parts. Loose-fitting clothes, jewellery or long hair could become caught in moving parts.
- g. If equipment for dust extraction or collection is available, make sure that it is connected and used properly. Using technical aids may decrease dust related hazards.

4) Use and maintenance of power tools

- a. Do not force the power tool. Use a power tool suitable for the work you are about to perform. The proper power tool will perform the task better and safer if used at the correct feed rate.
- b. Never use the power tool if the power switch does not switch the tool on and off properly. All power tools that cannot be controlled by the power switch are dangerous and must be repaired.
- c. Unplug the lead from the wall socket before making any adjustments, changing accessories or storing the power tool. These precautions reduce the risk of the power tool starting unexpectedly.
- d. Store any power tools that are not being used out of children's reach. Do not allow people who are unfamiliar with the tool or its functions to operate the tool. Power tools can be dangerous if they fall into the hands of inexperienced users.
- e. Maintaining power tools. Check for any incorrect settings, parts that catch, broken parts or anything else which may cause the power tool to malfunction. If something is damaged it must be repaired before use. Many accidents are caused by poorly maintained power tools.
- f. Keep tools sharp and clean. Properly maintained cutting tools with sharp blades are less likely to jam and are easier to control.

- g. Use the power tool, accessories and similar according to the instructions and in an appropriate way suitable for the type of power tool used. Also take into consideration your work environment and the type of work to be done. Using the power tool for a purpose other than that for which it is intended could result in a dangerous situation.

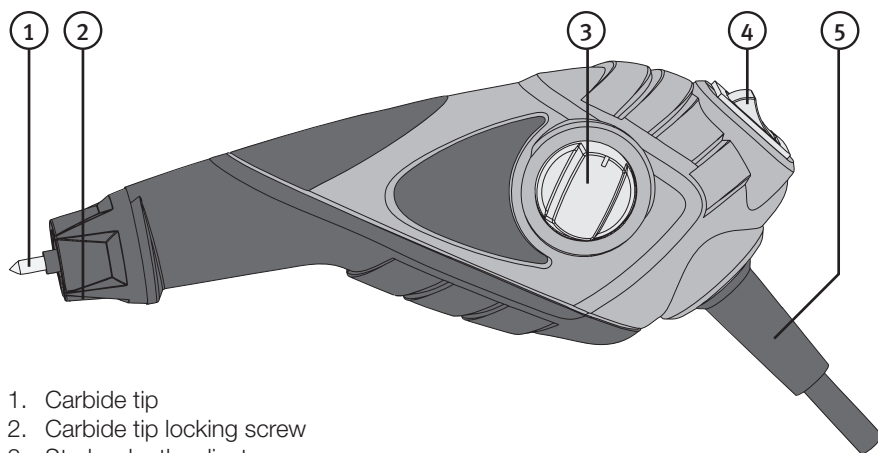
5) Service

- a. Repairs and service should only be performed by qualified tradesmen, and only with original spare parts. This guarantees that the safety of the power tool is maintained.

Product description

Cotech Engraver. A versatile tool capable of etching and engraving on most materials. 9-step variable stroke speed control. 7200 strokes/min. Power: 13 W. Carbide tip and 2 letter and number templates included. Weight: 0.35 kg.

Buttons and functions



1. Carbide tip
2. Carbide tip locking screw
3. Stroke depth adjuster
4. Power switch
5. Mains lead

Getting started

1. Unplug the mains lead from the wall socket before making any adjustments.
2. Undo the locking screw (2) by turning it anticlockwise with a flat head screwdriver.
3. Insert the carbide tip into the hole. Make sure that it is all the way in.
4. Tighten the locking screw (2) properly. The carbide tip should protrude approximately 8.5 mm.

Use

1. Always wear safety glasses when using the engraver.
2. Make sure that the carbide tip is fitted correctly.
3. Connect the mains lead to a wall socket.
4. Hold the engraver as you would hold a normal writing pen.
Apply only light pressure whilst engraving.
5. Turn the engraver on using the power switch.

Depth adjustment

The stroke depth adjuster on the side of the appliance alters the length of stroke and consequently the depth of the engraving.

- For finer engraving, use level 1.
- For deeper engraving, use level 5.

It is advisable to test the setting on a piece of waste material to find the right level.

Care and maintenance

Before servicing the appliance, first make sure that it is unplugged from the mains.

- Brush off any dust using a soft brush. Wear safety glasses when cleaning.
- If the appliance needs cleaning, use a soft, damp cloth. Never use abrasive cleaning agents or solvents.
- Water must not come into contact with the appliance.
- Make sure that none of the parts are loose. Vibrations can work some parts loose after a while.

Disposal

Follow local ordinances when disposing of this product.
If you are unsure of how to dispose of this product, please contact your local authority.



Specifications

Power	13 W
Power supply	230 V AC, 50 Hz
Carbide tip	Tungsten carbide
Sound Power (LwA)	75 dB (A) K: 3 dB (A)
Sound Pressure (LpA)	64 dB (A) K: 3 dB (A)
Vibration Value	ah 1,15 m/s ² K: 1,5 m/s ²

Gravymaskin Cotech 13 W

ART.NR 18-3137
40-7954

MODELL DM-11-UK
DM-11

Läs igenom hela bruksanvisningen före användning och spara den sedan för framtida bruk. Vi reserverar oss för ev. text- och bildfel samt ändringar av tekniska data.

Vid tekniska problem eller andra frågor, kontakta vår kundtjänst (se adressuppgifter på baksidan).

Säkerhet

1) Arbetsutrymmet

- a. Håll arbetsutrymmet rent och väl upplyst. Belamrade och mörka utrymmen inbjuder till olyckor.
- b. Använd inte elektriska handverktyg i explosiva miljöer, som i närheten av lättantändliga vätskor, gaser eller damm. Elektriska handverktyg genererar gnistor som kan antända damm eller ångor.
- c. Håll undan barn och åskådare medan du använder det elektriska handverktyget. Störningsmoment kan göra att du tappar kontrollen.

2) Elektrisk säkerhet

- a. Det elektriska handverktygets stickpropp måste passa i vägguttaget. Modifiera aldrig stickproppen på något vis. Använd aldrig adapter tillsammans med jordade elektriska handverktyg. Omodifierade stickproppar och passande vägguttag minskar risken för elektrisk stöt.
- b. Undvik kroppskontakt med jordade föremål, som rör, element, köksspis eller kylskåp. Det innebär ökad risk för elektrisk stöt om din kropp är jordad.
- c. Utsätt inte det elektriska handverktyget för regn eller våta förhållanden. Om vatten tränger in i ett elektriskt handverktyg ökar det risken för elektrisk stöt.
- d. Misshandla inte nätsladden. Använd aldrig nätsladden för att bära, dra eller rycka stickproppen ur vägguttaget. Håll nätsladden undan från värme, olja, vassa kanter och rörliga delar. Skadade eller trassliga nätsladdar ökar risken för elektrisk stöt.
- e. När du använder ett elektriskt handverktyg utomhus, använd en skarvsladd anpassad för detta ändamål. Användning av en skarvsladd för utomhusbruk minskar risken för elektrisk stöt.
- f. Om du måste använda ett elektriskt handverktyg på en fuktig plats, anslut verktyget till elnätet via en jordfelsbrytare. Användning av jordfelsbrytare minskar risken för elektrisk stöt.

3) Personlig säkerhet

- a. Var uppmärksam på vad du gör och använd sunt förnuft när du använder ett elektriskt handverktyg. Använd inte ett elektriskt handverktyg om du är trött eller påverkad av droger, alkohol eller medicinering. Ett ögonblicks ouppmärksamhet när du använder ett elektriskt handverktyg kan resultera i allvarlig personskada.
- b. Använd skyddsutrustning. Bär alltid skyddsglasögon. Användning av skyddsutrustning som andningskydd, halksäkra skyddsskor, hjälm och hörselskydd vid behov minskar risken för personskada.
- c. Undvik oavsiktlig start. Se till att strömbrytaren är i läge "OFF" innan du ansluter stickproppen till vägguttaget. Att bära ett elektriskt handverktyg med ett finger på strömbrytaren/avtryckaren eller att ansluta ett elektriskt handverktyg till elnätet när strömbrytaren är i läge "ON" inbjuder till olyckor.
- d. Tag bort alla serviceverktyg/nycklar innan du slår på det elektriska handverktyget. Ett kvarglömt serviceverktyg på en roterande del av det elektriska handverktyget kan resultera i personskada.
- e. Sträck dig inte för långt. Se till att du står stadigt med god balans hela tiden. Detta möjliggör bättre kontroll i oväntade situationer.
- f. Bär lämplig klädsel. Bär inte löst sittande kläder eller smycken. Håll hår, kläder och handskar undan från rörliga delar. Lösa kläder, smycken eller långt hår kan fastna i rörliga delar.
- g. Om utrustning för utsugning och uppsamling av damm finns tillgängligt, se till att denna är ansluten och används ordentligt. Användning av dessa hjälpmedel kan minska dammrelaterade faror.

4) Användning och underhåll av det elektriska handverktyget

- a. Pressa inte det elektriska handverktyget. Använd ett elektriskt handverktyg som är avsett för det arbetsmoment du utför. Korrekt elektriskt handverktyg gör jobbet bättre och säkrare med avsedd matningshastighet.
- b. Använd inte det elektriska handverktyget om strömbrytaren inte slår på och stänger av verktyget. Alla elektriska handverktyg som inte kan kontrolleras med strömbrytaren är farliga och måste repareras.
- c. Tag stickproppen ur vägguttaget innan du utför några justeringar, byter tillbehör eller lägger undan det elektriska handverktyget för förvaring. Dessa åtgärder i förebyggande syfte minskar risken för att starta det elektriska handverktyget oavsiktligt.
- d. Förvara elektriska handverktyg som inte används utom räckhåll för barn och låt inte personer som inte är förtrogna med det elektriska handverktyget eller dessa instruktioner använda det. Elektriska handverktyg är farliga om de kommer i händerna på ovana användare.
- e. Underhåll elektriska handverktyg. Kontrollera om något är felinställt, om rörliga delar kärvar, om delar har gått sönder eller något annat som kan påverka funktionen av det elektriska handverktyget. Om något är skadat måste det repareras före användning. Många olyckor beror på dåligt underhållna elektriska handverktyg.
- f. Håll verktygen vassa och rena. Ordentligt underhållna skärverktyg med vassa egg är mindre benägna att kärva och lättare att kontrollera.

- g. Använd det elektriska handverkyget, tillbehör och liknande enligt instruktionerna och på det sätt som är ämnat för just den typen av elektriskt handverktyg, och ta även hänsyn till arbetsförhållandena och den typ av arbete som ska utföras. Användning av det elektriska handverkyget för arbeten andra än vad det är ämnat för kan resultera i en farlig situation.

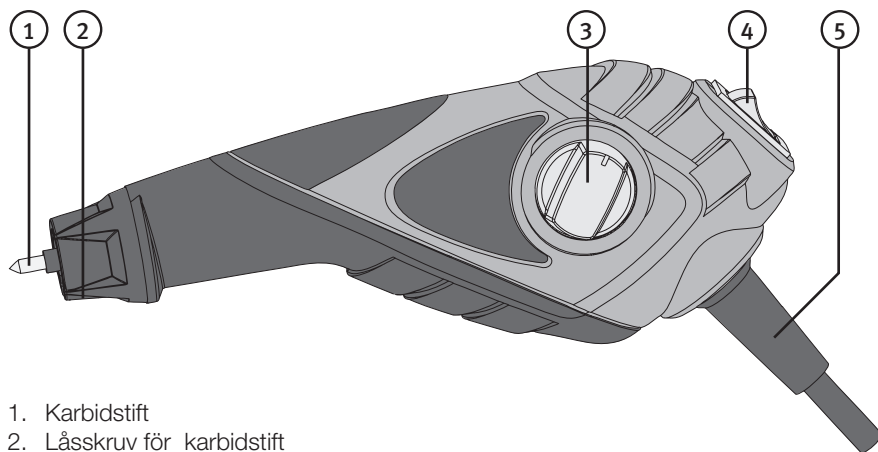
5) Service

- a. Låt behörig personal utföra service och reparationer, och endast med originalreservdelar. Detta garanterar att säkerheten på det elektriska handverkyget behålls.

Produktbeskrivning

Gravymaskin Cotech. En smidig maskin för effektiv märkning och gravering i de flesta material. Inställbar slagstyrka i 9 steg. Slagfrekvens 7200 slag/min. Effekt 13 W. Karbidstift samt 2 st. bokstavs- och siffermallar medföljer. Vikt 0,35 kg.

Knappar och funktioner



1. Karbidstift
2. Låsskruv för karbidstift
3. Justering av slagstyrka
4. Strömbrytare
5. Nätsladd

Att komma igång

1. Koppla ur nätsladden från vägguttaget innan justeringar sker.
2. Lossa på låsskruven (2) genom att vrida den moturs med en flat skruvmejsel.
3. Placera karbidstiftet i hålet. Se till att den går hela vägen ned.
4. Skruva åt låsskruven (2) ordentligt. Karbidstiftet ska sticka upp ca 8,5 mm.

Användning

1. Använd alltid skyddsglasögon vid användning av gravyrpennan.
2. Se till att karbidstiftet är monterad korrekt.
3. Anslut nätsladden till ett vägguttag.
4. Fatta gravyrpennan ungefär som du håller en vanlig penna.
Använd ett lätt tryck när du graverar.
5. Sätt på strömbrytaren.

Justera djupet

Justeringen för slagstyrkan på sidan av apparaten ändrar slaglängden och därmed styrkan på graveringen.

- För finare gravering använd nivå 1.
- För en djupare markering använd nivå 5.

Prova gärna på extramaterial innan du börjar för att hitta rätt nivå.

Skötsel och underhåll

Innan du utför underhåll på apparaten, se till att den är bortkopplad från vägguttaget.

- Använd en mjuk borste för att ta bort damm. Använd skyddsglasögon vid rengöring.
- Om apparaten behöver rengöras, använd en mjuk lätt fuktad trasa. Använd aldrig slipande rengöringsmedel eller lösningsmedel.
- Vatten får inte komma i kontakt med apparaten.
- Se till att alla delar är ordentligt fastsatta. Vibrationer kan göra att dom lossnar efter hand.

Avfallshantering

När du ska göra dig av med produkten ska detta ske enligt lokala föreskrifter. Är du osäker på hur du ska gå tillväga, kontakta din kommun.



Specifikationer

Effekt	13 W
Strömförsörjning	230 V AC, 50 Hz
Karbidstift	Tungstenskarbid
Ljudeffekt (LwA)	75 dB (A) K: 3 dB (A)
Ljudtryck (LpA)	64 dB (A) K: 3 dB (A)
Vibration	ah 1,15 m/s ² K :1,5 m/s ²

Graveringsmaskin Cotech 13 W

ART.NR. 18-3137
40-7954

MODELL DM-11-UK
DM-11

Les nøye igjennom hele bruksanvisningen og ta vare på den til senere bruk. Vi reserverer oss mot ev. tekst- og bildefeil, samt forandringer av tekniske data. Ved tekniske problemer eller andre spørsmål, ta kontakt med vårt kundesenter (se opplysninger på baksiden).

Sikkerhet

1) Arbeidsplassen

- Hold arbeidsplassen ren, ryddig og godt opplyst. Rotete eller dårlig opplyst arbeidsplass kan føre til ulykker.
- Ikke bruk elektriske håndverktøy i omgivelser med eksplosjonsfare, som for eksempel i nærheten av lettantennelige væsker, gasser eller støv. Elektrisk håndverktøy kan danne gnister, som kan antenne støv eller trespon.
- Hold barn og andre på god avstand når håndverktøy er i bruk. Forstyrrelser kan føre til at man mister kontrollen.

2) Sikkerhet ved bruk av elektrisk strøm

- Støpselet til det elektriske verktøyet må passe til strømuttaket. Støpselet må ikke endres på. Bruk aldri adapter sammen med elektrisk håndverktøy som krever jording. Ved bruk av originale kontakter/støpsler reduseres faren for elektrisk støt.
- Unngå kroppskontakt med jodede gjenstander som rør, ovner, komfyrer og kjøleskap. Kroppskontakt med disse øker faren for elektrisk støt.
- Elektrisk håndverktøy bør ikke utsettes for regn eller fuktighet. Hvis det kommer vann inn i et elektrisk håndverktøy, øker faren for elektrisk støt.
- Påse at ikke strømledningen skades. Bær aldri apparatet i strømledningen. Trekk heller ikke i strømledningen når støpselet skal tas ut av strømuttaket. Hold ledningen unna varme, olje, skarpe kanter og bevegelige deler. Skadede eller deformerte ledninger kan øke faren for elektrisk støt.
- Ved bruk av elektrisk håndverktøy utendørs, skal en benytte skjøteledning som er beregnet til dette formålet. Når skjøteledning som er beregnet for utendørs bruk benyttes, minsker faren for elektrisk støt.
- Dersom det elektriske håndverktøyet må benyttes i fuktige omgivelser, skal verktøyet kobles til et strømnnett via en jordfeilbryter. Bruk av jordfeilbryter reduserer faren for elektrisk støt.

3) Personlig sikkerhet

- a. Vær våken og bruk sunn fornuft når du bruker et elektrisk verktøy. Ikke bruk elektriske håndverktøy når du er trett eller påvirket av rusmidler, alkohol eller sterke medisiner. Når du bruker elektrisk håndverktøy kan et lite øyeblikks uoppmerksomhet resultere i store personskader.
- b. Bruk verneutstyr. Benytt alltid vernebriller. Bruk av verneutstyr som støvmaske, sklisikre såler på skoene, hjelm og hørselsvern ved behov, reduserer faren for personskade.
- c. Unngå uønsket oppstart. Påse at strømbryteren står i posisjon "OFF" før strømmen kobles til. Det å bære et elektrisk håndverktøy med en finger på avtrekkeren/strømbryteren, eller å koble til strømmen mens strømbryteren står i posisjon "ON", kan forårsake ulykker.
- d. Fjern alle nøkler/serviceverktøy før du starter det elektriske håndverktøyet. Et gjenglemt serviceverktøy på en roterende del, kan forårsake personskader.
- e. Strekk deg ikke for langt. Påse at du står stødig og har god balanse under hele arbeidsoperasjonen. Da er du bedre forberedt når uventede situasjoner oppstår.
- f. Benytt fornuftige arbeidsklær. Ikke bruk løstsittende klær og smykker. Hold klær, hansker og smykker unna bevegelige deler. Løse klær, smykker eller langt hår, kan feste seg i bevegelige deler.
- g. Hvis det er mulig å koble til en støvsamler/støvsuger, bør dette gjøres. Ved bruk av sådanne hjelpemidler, kan en redusere faren for støvrelaterte skader og ulykker.

4) Bruk og vedlikehold av det elektriske håndverktøyet

- a. Ikke press et elektrisk håndverktøy. Bruk elektriske håndverktøy som er beregnet til den arbeidsoperasjonen du skal utføre. Riktig hastighet på matingen er viktig for å utføre bedre og sikrere arbeid.
- b. Ikke bruk det elektriske håndverktøyet dersom ikke strømbryteren virker og verktøyet kan skrues av. Alle elektriske håndverktøy, som ikke kan kontrolleres med en strømbryter, er farlige og må repareres.
- c. Dra ut støpselet før du utfører justeringer, bytter tilbehør eller legger det elektriske håndverktøyet fra deg. Dette for å unngå at elektrisk håndverktøy får en ukontrollert start.
- d. Oppbevar elektrisk håndverktøy utilgjengelig for barn. Påse også at elektrisk håndverktøy er utilgjengelig for personer som ikke har fått tilstrekkelig opplæring på eller er fortrolig med verktøyet. Elektrisk håndverktøy kan være farlige dersom de kommer i hendene på ukyndige.
- e. Vedlikehold av elektriske håndverktøy. Kontroller at verktøyet ikke er feilinnstilt, at bevegelige deler ikke beveger seg usymmetrisk, at ingen deler er skadet eller at det elektriske håndverktøyet har andre feil, som kan påvirke dets funksjon. Dersom noe er skadet må dette repareres før verktøyet tas i bruk. Mange ulykker skyldes dårlig eller manglende vedlikehold.
- f. Hold verktøyene skarpe og rene. Påse også at det elektriske verktøyet holdes skarpt. Godt vedlikeholdt skjæreverktøy, med skarpe egger, er lettere å kontrollere.

- g. Følg instruksjonen, ta hensyn til arbeidsforholdene og hva slags type arbeid som skal utføres. Bruk av elektrisk håndverktøy til andre arbeidsoperasjoner enn det som det er beregnet til, kan skape farlige situasjoner.

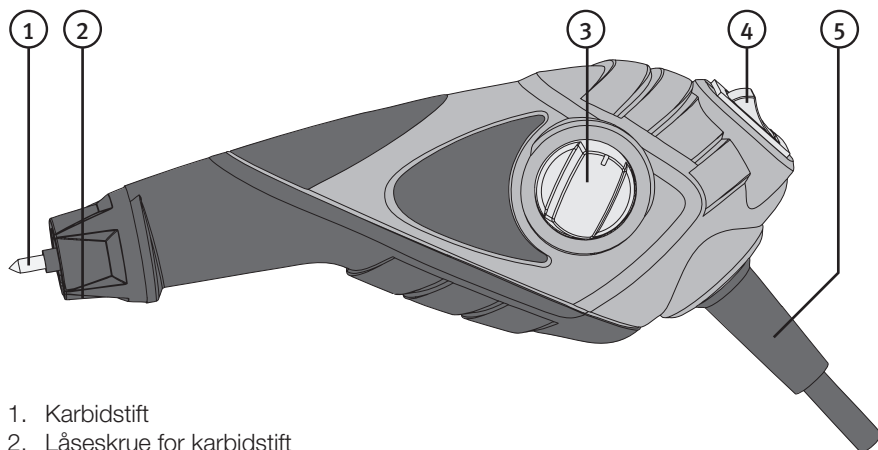
5) Service

- a. La profesjonelle fagfolk utføre service og reparasjoner. Benytt kun originale reservedeler. Dette for å opprettholde sikkerheten ved bruk av det elektriske håndverktøyet.

Produktbeskrivelse

Graveringsmaskin Cotech. En smart maskin for effektiv merking og graving i de fleste materialer. Justerbar slagstyrke i 9 trinn. Slagfrekvens 7200 slag/min. Effekt 13 W. Karbidstift og 2 stk. bokstav- og tallmaler medfølger. Vekt 0,35 kg.

Knapper og funksjoner



1. Karbidstift
2. Låseskrue for karbidstift
3. Justering av slagstyrke
4. Strømbryter
5. Strømkabel

Kom i gang

1. Trekk støpselet ut fra strømuttaket før justeringer foretas.
2. Løsne på låseskruen (2) ved å dreie den moturs med en flat skrutrekker.
3. Karbidstiften plasseres i hullet. Pass på at den kommer helt inn.
4. Trekk til låseskruen godt. Karbidstiftene skal stikke ca. 8,5 mm opp.

Bruk

1. Benytt alltid vernebriller mens du arbeider med maskinen.
2. Påse at karbidstiften er montert riktig.
3. Koble strømkabelen til et strømuttak.
4. Graveringspennen holdes omtrent som en vanlig penn.
Jobb med et lett trykk på pennen.
5. Skru på strømbryteren.

Justere dybden

Justeringen av slagstyrken, som sitter på siden av apparatet endrer slaglengden og dermed også styrken på gravingen.

- For finere graving benyttes nivå 1.
- For en dypere merking benyttes nivå 5.

Prøv deg fram på et testemne før du starter på det virkelige emnet.

Stell og vedlikehold

Trekk støpselet ut av strømuttaket før rengjøring og vedlikehold.

- Benytt en myk børste til å fjerne støv og smuss. Bruk vernebriller ved rengjøring.
- Rengjør med en myk, lett fuktet klut. Bruk aldri slipende rengjøringsmidler eller løsemidler.
- La ikke apparatet komme i kontakt med vann.
- Påse at alle deler er ordentlig koblet til. Sterkere vibrasjoner kan føre til at deler løsner.

Avfallshåndtering

Når produktet skal kasseres, må det skje i henhold til lokale forskrifter. Ved usikkerhet, ta kontakt med lokale myndigheter.



Spesifikasjoner

Effekt	13 W
Strømforsyning	230 V AC, 50 Hz
Karbidstift	Tungstenskarbid
Lydeffekt (LwA)	75 dB (A) K:3 dB (A)
Lydtrykk (LpA)	64 dB (A) K:3 dB (A)
Vibrasjon	ah 1,15 m/s ² K:1,5 m/s ²

Kaiveruskynä Cotech 13 W

TUOTENRO 18-3137
40-7954

MALLI DM-11-UK
DM-11

Lue käyttöohjeet ennen tuotteen käyttöönottoa. Säilytä käyttöohjeet tulevaa tarvetta varten. Pidätämme oikeuden teknisten tietojen muutoksiin. Emme vastaa mahdollisista teksti- tai kuvavirheistä. Jos laitteeseen tulee teknisiä ongelmia, ota yhteys myymälään tai asiakaspalveluun (yhteystiedot käyttöohjeen lopussa).

Turvallisuus

1) Työtila

- Pidä työtilat puhtaina ja hyvin valaistuin. Täynnä tavaraa olevat ja pimeät tilat lisäävät onnettomuusriskiä.
- Älä käytä sähkökäyttöisiä käsityökaluja räjähdysriskissä ympäristössä, kuten helposti syttyvien nesteiden, kaasujen tai pölyn lähellä. Sähkökäyttöiset käsityökalut muodostavat kipinöitä, jotka saattavat sytyttää pölyn tai höyryä.
- Pidä lapset ja sivulliset loitolla, kun käytät sähkökäyttöisiä käsityökaluja. Häiriötekijät saattavat johtaa laitteen hallinnan menettämiseen.

2) Sähköturvallisuus

- Sähkökäyttöisen käsityökalun pistokkeen tulee sopia pistorasiaan. Älä muuta pistoketta millään tavalla. Älä käytä sovitinta maadoitettujen sähkökäyttöisten työkalujen kanssa. Muuttamattomat pistokkeet ja oikeanlaiset pistorasiat vähentävät sähköiskun vaaraa.
- Vältä koskettamasta maadoitettuja esineitä, kuten putkia, lämpöpattereita, hellaa tai jääkaappia. Sähköiskun riski kasvaa, mikäli kehosi on maadoitettu.
- Älä altista sähkökäyttöistä käsityökalua sateelle äläkä käytä sitä kosteissa olosuhteissa. Veden joutuminen sähkökäyttöiseen käsityökaluun lisää sähköiskun vaaraa.
- Käsittele sähköjohtoa varoen. Älä käytä sähköjohtoa laitteen kantamiseen äläkä irrota pistoketta pistorasiasta johdosta vetämällä. Älä altista virtajohtoa kuumuudelle, öljyille, teräville reunoille tai liikkuville osille. Vioittuneet tai sotkeutuneet virtajohtot lisäävät sähköiskun vaaraa.
- Kun käytät sähkökäyttöistä käsityökalua ulkona, käytä ainoastaan ulkokäyttöön sopivia jatkojohtoja. Ulkokäyttöön sopivan jatkojohdon käyttäminen pienentää sähköiskun vaaraa.
- Jos käytät sähkökäyttöistä käsityökalua kosteassa paikassa, liitä työkalu sähköverkkoon vikavirtasuojakytkimen kautta. Vikavirtasuojakytkimen käyttäminen pienentää sähköiskun vaaraa.

3) Henkilöturvallisuus

- a. Ole huolellinen ja käytä tervettä järkeä, kun käytät sähkökäyttöistä työkalua. Älä käytä sähkökäyttöistä käsityökalua, mikäli olet väsynyt tai huumeiden, lääkkeiden tai alkoholin vaikutuksen alainen. Tarkkaavaisuuden herpaantuminen hetkeksi saattaa johtaa vakaviin henkilövahinkoihin.
- b. Käytä suojarusteita. Käytä aina suojalaseja. Suojarusteiden, kuten hengityssuojaimen, liukuestekenkien, kypärän ja kuulosuojaimien käyttäminen vähentää loukkaantumisvaaraa.
- c. Vältä tahatonta käynnistystä. Varmista, että virtakytkin on asennossa "OFF" ennen kuin liität pistokkeen seinäpistorasiaan. On äärimmäisen vaarallista kantaa sähkökäyttöistä käsityökalua sormi liipaisimella tai liittää sähkökäyttöinen työkalu pistorasiaan virtakytkimen ollessa "ON"-asennossa.
- d. Poista kaikki huoltotyökalut/avaimet, ennen kuin käynnistät sähkökäyttöisen käsityökalun. Työkalun unohtaminen sähkökäyttöisen käsityökalun liikkuvan osan päälle saattaa johtaa onnettomuuteen.
- e. Älä kurota liian kauas. Varmista, että työasentosi on tasapainoinen työn jokaisessa vaiheessa. Näin olet paremmin varustautunut mahdollisen onnettomuuden sattuessa.
- f. Käytä tarkoituksenmukaisia vaatteita. Älä käytä löysiä vaatteita tai koruja. Pidä hiukset, vaatteet ja käsineet loitolla liikkuvista osista. Löysät vaatteet, korut tai pitkät hiukset saattavat juuttua liikkuviin osiin.
- g. Jos käytössäsä on pölynpoistojärjestelmä, käytä sitä. Se voi vähentää pölyyn liittyviä vaaroja.

4) Sähkökäyttöisten käsityökalujen käyttäminen ja huoltaminen

- a. Älä pakota sähkökäyttöistä käsityökalua. Käytä suunnittelemaasi työtehtävään sopivaa sähkökäyttöistä käsityökalua. Sopiva sähkökäyttöinen käsityökalu tekee työn paremmin ja turvallisemmin oikealla nopeudella.
- b. Älä käytä sähkökäyttöistä käsityökalua, mikäli virtakytkin ei käynnistä ja sammuta laitetta. Korjauta työkalu, mikäli virtakytkin on rikki.
- c. Irrota pistoke pistorasiasta, ennen kuin teet sähkökäyttöiseen käsityökaluun säätöjä, vaihdat sen varusteita tai asetat sen säilytykseen. Nämä ennaltaehkäisevät toimenpiteet vähentävät sähkökäyttöisen käsityökalun tahatonta käynnistymistä.
- d. Säilytä sähkökäyttöistä käsityökalua lasten ulottumattomissa. Älä luovuta sähkökäyttöistä käsityökalua henkilöille, jotka eivät osaa käyttää laitetta tai eivät ole tutustuneet sen käyttöohjeeseen. Sähkökäyttöiset käsityökalut ovat vaarallisia tottumattomien käyttäjien käsissä.
- e. Huolla sähkökäyttöisiä käsityökaluja. Tarkasta, että säädöt ovat kunnossa, liikkuvat osat liikkuvat esteettä, osat ovat ehjiä, ja että sähkökäyttöinen käsityökalu toimii muutenkin moitteetta. Vialliset osat tulee vaihtaa ennen laitteen käyttöä. Monet onnettomuudet johtuvat väärin hoidetuista sähkökäyttöisistä käsityökaluista.
- f. Pidä työkalut puhtaina ja terävinä. Terätyökalun hallinta on helpompaa, kun se on oikein hoidettu ja sen terät ovat teräviä.

- g. Käytä sähkökäyttöistä käsityökalua ja sen varusteita ohjeiden mukaisesti ja sellaisella tavalla, joka sopii kyseiselle sähkökäyttöiselle käsityökalulle. Ota myös huomioon työskentelyolosuhteet ja suoritettava työ. Sähkökäyttöisen käsityökalun käyttäminen muihin kuin sille tarkoitettuihin työtehtäviin saattaa johtaa vaaratilanteeseen.

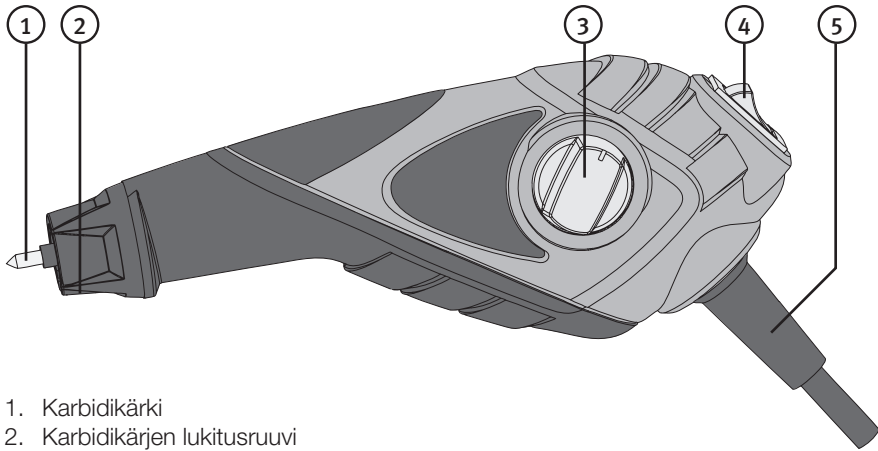
5) Huolto

Laitteen saa huoltaa ja korjata ainoastaan ammattihenkilö ja huollossa tulee käyttää ainoastaan alkuperäisosa. Näin taataan sähkökäyttöisen käsityökalun turvallisuus.

Tuotekuvaus

Kaiverruskynä Cotech. Kevyt ja kompakti laite useimpien materiaalien tehokkaaseen merkintään ja kaivertamiseen. 9-portainen säädettävä iskuliike. Iskutaajuus 7200 iskua minuutissa. Teho 13 W. Mukana karbidikärki sekä kaksi kirjain- ja numeromallia. Paino 0,35 kg.

Painikkeiden kuvaus



1. Karbidikärki
2. Karbidikärjen lukitusruuvi
3. Iskuvoimakkuuden säätö
4. Virtakytkin
5. Virtajohto

Käytön aloittaminen

1. Irrota virtakytkin pistorasiasta ennen säätöjen tekemistä.
2. Avaa lukitusruuvi (2) kiertämällä sitä vastapäivään ruuvitaltalla.
3. Aseta karbidikärki reikään. Varmista, että kärki menee loppuun asti.
4. Ruuvaa lukitusruuvi (2) kiinni kunnolla. Karbidikärjen tulee tulla ulos noin 8,5 mm.

Käyttö

1. Käytä aina suojalaseja työskennellessäsi kaiverruskynän kanssa.
2. Varmista, että karbidikärki on asennettu kunnolla.
3. Liitä virtajohdon pistoke verkkopistorasiaan.
4. Pidä kiinni kaiverruskynästä kuten tavallisesta kynästä. Paina kevyesti, kun kaiverrat.
5. Laita virtakytkin päälle.

Syvyyden säätäminen

Laitteen kyljessä olevalla iskuvoiman säädöllä muutetaan iskun pituutta eli kaiverusvoimaa.

- Hienompaan kaivertamiseen käytetään tasoa 1.
- Syvempään kaivertamiseen käytetään tasoa 5.

Kokeile ensin koepalalla, ennen kuin aloitat varsinaisen kaivertamisen.

Huolto ja ylläpito

Varmista ennen huoltotoimenpiteitä, että kaiverruskynää ei ole liitetty pistorasiaan.

- Poista pöly pehmeällä harjalla. Käytä suojalaseja, kun puhdistat laitteen.
- Puhdista laite tarvittaessa kostutetulla pehmeällä liinalla. Älä käytä voimakkaita puhdistusaineita tai liuottimia.
- Laitteeseen ei saa joutua vettä.
- Varmista, että kaikki osat ovat kunnolla kiinni. Tärinä voi aiheuttaa osien irtoamisen.

Kierrätys

Kierrätä tuote asianmukaisesti, kun poistat sen käytöstä. Tarkempia kierrätysohjeita saat kuntasi jäteneuvonnasta.



Tekniset tiedot

Teho	13 W
Virtalähde	230 V AC, 50 Hz
Karbidikärki	Scheeliittikarbidia
Melutaso (LwA)	75 dB (A) K:3 dB (A)
Äänenpaine (LpA)	64 dB (A) K:3 dB (A)
Tärinätaso	ah 1,15 m/s ² K:1,5 m/s ²

Graviermaschine Cotech 13 W

ART.NR. 18-3137 MODELL DM-11-UK
40-7954 DM-11

Vor Inbetriebnahme die komplette Bedienungsanleitung durchlesen und aufbewahren. Irrtümer, Abweichungen und Änderungen behalten wir uns vor. Bei technischen Problemen oder anderen Fragen freut sich unser Kundenservice über eine Kontaktaufnahme (Kontakt siehe Rückseite).

Sicherheit

1) Arbeitsumgebung

- a. Die Arbeitsumgebung sauber und gut beleuchtet halten. Unordentliche und dunkle Umgebungen können zu Unfällen führen.
- b. Kein Elektrohandwerkzeug in explosiven Umfeldern einsetzen, etwa in der Nähe leicht entflammbarer Flüssigkeiten, Gase oder Staub. Elektrohandwerkzeuge erzeugen Funken, die Staub oder Dämpfe entzünden können.
- c. Kinder und Unbefugte fernhalten, wenn mit Elektrohandwerkzeug gearbeitet wird. Durch Störungen von außen kann man die Konzentration auf die Arbeit verlieren.

2) Elektrische Sicherheit

- a. Der Stecker des Elektrohandwerkzeugs muss in die Steckdose passen. Der Stecker darf niemals irgendwie verändert werden. Adapter dürfen nie zusammen mit geerdeten Elektrohandwerkzeugen verwendet werden. Unveränderte Stecker und passende Steckdosen verringern die Gefahr von Elektroschlägen.
- b. Körperkontakt mit geerdeten Gegenständen wie Rohren, Heizkörpern, Küchenherden oder Kühlschränken vermeiden. Wenn der Körper geerdet ist, besteht ein höheres Risiko, einen elektrischen Schlag zu erhalten.
- c. Das Elektrohandwerkzeug nicht Regen oder sonstigen feuchten Bedingungen aussetzen. Wenn Wasser in ein Elektrohandwerkzeug eindringt, erhöht sich die Gefahr elektrischer Schläge.
- d. Sorgsam mit dem Netzkabel umgehen. Das Netzkabel nie zum Ziehen oder Tragen des Elektrohandwerkzeugs oder zum Herausziehen des Steckers aus der Steckdose verwenden. Das Kabel von Wärme, Öl, scharfen Kanten und beweglichen Teilen fernhalten. Beschädigte oder verformte Netzkabel erhöhen die Gefahr von elektrischen Schlägen.
- e. Beim Einsatz von Elektrohandwerkzeug im Freien ein Verlängerungskabel verwenden, das für diesen Einsatzbereich vorgesehen ist. Die Verwendung eines Verlängerungskabels für den Einsatz im Freien senkt die Gefahr von elektrischen Schlägen.
- f. Muss ein Elektrohandwerkzeug an einem feuchten Ort verwendet werden, ist es über einen Fehlerstromschutzschalter an das Stromnetz anzuschließen. Die Verwendung eines Fehlerstromschutzschalters senkt die Gefahr von elektrischen Schlägen.

3) Persönliche Sicherheit

- a. Bei der Benutzung von Elektrowerkzeugen vorsichtig sein und auf den gesunden Menschenverstand hören. Die Bedienung von Elektrowerkzeugen bei Müdigkeit und/oder Einfluss von Drogen, Alkohol oder Medizin ist untersagt. Ein kurzer Moment der Unachtsamkeit kann zu schweren Sach- und Personenschäden führen.
- b. Persönliche Schutzausrüstung benutzen. Immer Schutzbrille tragen. Die Benutzung von persönlicher Schutzausrüstung, wie Atemschutz, Sicherheitsschuhe, Helm und Gehörschutz verkleinert bei Bedarf das Verletzungsrisiko.
- c. Ungewolltes Starten vermeiden. Sicherstellen, dass der Stromschalter in der Position „OFF“ ist bevor der Netzstecker angeschlossen wird. Das Tragen von Elektrowerkzeugen mit einem Finger auf dem Schalter oder der Anschluss von Elektrowerkzeugen an die Netzspannung, während der Schalter in der Position „ON“ ist, birgt ein erhöhtes Unfallrisiko.
- d. Vor dem Einschalten des Elektrowerkzeugs alle Servicewerkzeuge/Schlüssel entfernen. Ein vergessenes Servicewerkzeug an einem rotierenden Teil von einem Elektrowerkzeug kann zu Personenschäden führen.
- e. Stabile und bequeme Arbeitsposition einnehmen. Immer eine gute Balance sicherstellen. Dies Hilft bei unvorhergesehenen Situationen.
- f. Geeignete Arbeitskleidung tragen. Keine losen Kleider oder Schmuck tragen. Haare, Kleidung und Handschuhe außerhalb von beweglichen Teilen halten. Lose Kleidung, Schmuck oder lange Haare können sich in Beweglichen Teilen verfangen.
- g. Ist Ausrüstung zum Absaugen und Aufsammeln von Staub zugänglich, sollte diese angeschlossen und benutzt werden. Das Benutzen dieser Ausrüstung minimiert Staub-abhängige Gefahren.

4) Verwendung und Wartung des Elektrohandwerkzeugs

- a. Elektrowerkzeuge nie überbeanspruchen. Elektrowerkzeuge nur für die dafür vorgesehene Arbeit benutzen. Das richtige Elektrowerkzeug sorgt für mehr Sicherheit und ein besseres Resultat.
- b. Niemals ein Elektrowerkzeug benutzen, wenn der Stromschalter das Gerät nicht Ein-/Ausschaltet. Elektrowerkzeuge die nicht über den Schalter bedient werden können, machen eine Gefahr aus und müssen repariert werden.
- c. Zum Ändern der Einstellungen, Austausch von Werkzeugteilen und bei Nichtbenutzung stets den Netzstecker ziehen. Diese Vorkehrungsmaßnahme verkleinert das Risiko für einen unabsichtlichen Start.
- d. Elektrowerkzeuge bei Nichtbenutzung außer Reichweite von Kindern aufbewahren. Personen, die nicht mit der Bedienung vertraut sind, nicht das Elektrowerkzeug benutzen lassen. Elektrowerkzeuge können bei Nichtbeachtung eine große Gefahr ausmachen.
- e. Elektrowerkzeuge warten. Regelmäßig überprüfen, ob etwas falsch eingestellt ist, ob bewegliche Teile klemmen, etwas kaputt gegangen ist oder etwas anderes die fehlerfreie Funktion behindert. Wenn etwas kaputt ist, muss es vor Inbetriebnahme repariert werden. Viele Unglücke werden durch mangelnde Wartung verursacht.
- f. Werkzeuge sauber und scharf halten. Ordentlich gewartete Werkzeuge neigen weniger zu Fehlfunktionen und sind einfacher zu handhaben.

- g. Elektrowerkzeuge, Zubehör usw. nur der Beschreibung entsprechend und für den vorgesehenen Verwendungszweck handhaben. Dabei immer die aktuellen Arbeitsbedingungen berücksichtigen. Bei Zweckentfremdung können Sach- und Personenschäden entstehen.

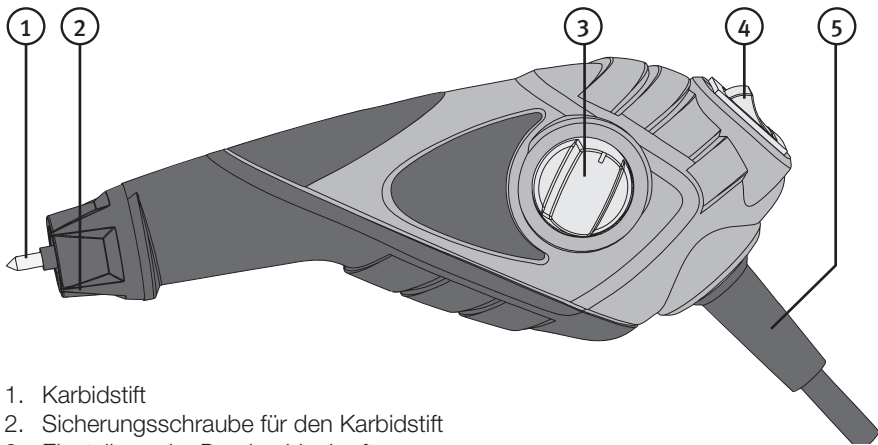
5) Service

- a. Reparaturen sind nur von qualifizierten Servicetechnikern und mit Originalzubehör durchzuführen. Dies bewahrt die Sicherheit von Elektrowerkzeugen.

Produktbeschreibung

Graviermaschine Cotech. Diese flexible Maschine eignet sich für die effektive Kennzeichnung und Gravur in den meisten Materialien. In 9 Stufen einstellbare Durchschlagkraft. Schlagfrequenz 7.200 Hübe pro Minute. Leistung 13 W. Inklusive Karbidstift sowie 2 Buchstaben- und Zifferschablonen. Gewicht 0,35 kg.

Tasten und Funktionen



1. Karbidstift
2. Sicherungsschraube für den Karbidstift
3. Einstellung der Durchschlagkraft
4. Einschalter
5. Netzkabel

Inbetriebnahme

1. Vor der Durchführung von Einstellungen das Netzkabel aus der Steckdose ziehen.
2. Die Sicherungsschraube (2) durch Drehen im Gegenuhrzeigersinn mit einem Schlitzschraubendreher lösen.
3. Den Karbidstift in die Öffnung einsetzen. Sicherstellen, dass er über die volle Länge eingeführt wird.
4. Die Sicherungsschraube (2) sorgfältig einschrauben. Der Karbidstift muss etwa 8,5 mm herausragen.

Verwendung

1. Bei der Arbeit mit dem Gravurstift immer eine Schutzbrille tragen.
2. Sicherstellen, dass der Karbidstift korrekt eingesetzt ist.
3. Das Netzkabel mit einer Steckdose verbinden.
4. Den Gravurstift ungefähr so wie einen normalen Schreibstift halten.
Bei der Gravur einen leichten Druck erzeugen.
5. Den Einschalter einschalten.

Die Tiefe einstellen

Die Einstellung der Durchschlagkraft auf der Seite des Geräts ändert den Hub und somit auch den Druck der Gravur.

- Für feinere Gravuren Stufe 1 verwenden.
- Für tiefere Gravuren Stufe 5 verwenden.

Vor der eigentlichen Arbeit empfiehlt sich ein Versuch auf Abfallstücken zur Ermittlung der richtigen Stufe.

Pflege und Wartung

Vor der Wartung sicherstellen, dass das Gerät von der Steckdose getrennt ist.

- Staub mit einer weichen Bürste entfernen. Bei der Reinigung eine Schutzbrille tragen.
- Wenn das Gerät gereinigt werden muss, ein weiches, leicht angefeuchtetes Tuch verwenden. Niemals scheuernde Reinigungsmittel oder Lösungsmittel verwenden.
- Das Gerät niemals in Kontakt mit Wasser kommen lassen.
- Sicherstellen, dass alle Bauteile ordentlich befestigt sind. Durch Vibrationen können sie sich im Verlauf der Zeit lösen.

Hinweise zur Entsorgung

Bitte das Produkt entsprechend den lokalen Bestimmungen entsorgen. Weitere Informationen sind von der Gemeinde oder den kommunalen Entsorgungsbetrieben erhältlich.



Technische Daten

Leistung	13 W
Betriebsspannung	230 V AC, 50 Hz
Karbidstift	Wolframkarbid
Schalleistungspegel (LwA)	75 dB (A) K: 3 dB (A)
Schalldruckpegel (LpA)	64 dB (A) K: 3 dB (A)
Schwingungsemissionswert	ah 1,15 m/s ² K :1,5 m/s ²

Declaration of Conformity

Försäkran om överrenstämelse

Samsvareklæring

Vakuutus yhdenmukaisuudesta

Konformitätserklärung



CLAS OHLSON AB

SE-793 85 INSJÖN, SWEDEN

Declares that this product complies with the requirements of the following directives and standards

Intygat att denna produkt överensstämmer med kraven i följande direktiv och standarder

Bekrefter at dette produktet er i samsvar med følgende direktiver og standarder

Vakuuttaa, että tämä tuote täyttää seuraavien direktiivien ja standardien vaatimukset

Erklärt hiermit, dass dieses Produkt die Anforderungen und Bestimmungen folgender Richtlinien erfüllt

ELECTRIC ENGRAVER

COTECH 40-7954 / 18-3137

DM-11 / DM-11-UK

Machinery directive 2006/42/EC	EMC directive 2004/108/EC	Low voltage directive 2006/95/EC
EN 60745-1:2009 +A11:2010	EN 55014-1:2006 +A1:2009 +A2:2011 EN 55014-2:1997 +A1:2001 +A2:2008 EN 61000-3-2:2006 +A1:2009 +A2:2009 EN 61000-3-3:2008	

Klas Balkow
President

Insjön, Sweden, 2013-10-01

SVERIGE

KUNDTJÄNST Tel: 0247/445 00
Fax: 0247/445 09
E-post: kundservice@clasohlson.se

INTERNET www.clasohlson.se

BREV Clas Ohlson AB, 793 85 INSJÖN

NORGE

KUNDESENTER Tlf.: 23 21 40 00
Faks: 23 21 40 80
E-post: kundesenter@clasohlson.no

INTERNETT www.clasohlson.no

POST Clas Ohlson AS, Postboks 485 Sentrum, 0105 OSLO

SUOMI

ASIAKASPALVELU Puh.: 020 111 2222
Sähköposti: asiakaspalvelu@clasohlson.fi

INTERNET www.clasohlson.fi

OSOITE Clas Ohlson Oy, Maistraatinportti 4 A, 00240 Helsinki

UNITED KINGDOM

Customer Service Contact number: 08545 300 9799
E-mail: customerservice@clasohlson.co.uk

Internet www.clasohlson.com/uk

Postal 10 – 13 Market Place
Kingston Upon Thames
Surrey
KT1 1JZ

DEUTSCHLAND

Kundenservice Unsere Homepage www.clasohlson.de besuchen
und auf Kundenservice klicken.