

Cocraft®

Cross-Line Laser Level

Art. No: 40-7534 Model: LD-SL02

Please read the entire instruction manual before using the product and save it for future reference. We reserve the right for any errors in text or images and any necessary changes made to technical data. If you have any questions regarding technical problems please contact Customer Services.

1. Safety

- Keep the product's warning labels in readable condition.
- Never point the laser towards people or animals and never look into the laser yourself. Even low intensity lasers can cause permanent eye damage.
- This product contains no parts that you can repair yourself. This product must not be dismantled, opened or modified in any way.
- The laser may not be used for other purposes other than to project laser lines for the purposes of measuring.
- This measuring instrument emits a Class II laser beam according to the IEC 60825-1 standard. There is a possible risk that this laser if used improperly could cause blindness in humans and animals.
- The laser viewing glasses must not be used as safety glasses. The laser viewing glasses improve the visibility of the laser beam but do not protect eyes from laser radiation.
- Laser viewing glasses must not be used as normal sunglasses or in street traffic.
- Laser viewing glasses do not provide complete UV protection and reduce colour perception.
- Only let qualified tradesmen repair this instrument and only using original parts.
- Never point the laser onto reflective material.
- This product is not a toy. Never let children use the laser level without supervision. There is a possible risk of inadvertently blinding someone.
- Never position the laser level in such a way that the beam projects at eye level and could shine into someone's eyes.
- Never leave the laser level on unattended. Always turn it off after completing a measurement. There is a possible risk that someone could be blinded by the laser.

Extra safety regulations particularly for lasers



Warning! Laser emissions.
Laser class II, 635 nm.

Never look into the laser beam.
Never look into the laser beam using optical instruments.

2. Description

- Cocraft cross-line laser level with self-levelling control.
- Horizontal and/or vertical line projection. Capable of projecting a right-angled cross onto a perpendicular surface.
- Suitable for hanging pictures, tiling, etc.
- Intended for indoor use.
- Laser glasses, tripod, batteries and case included.

2.1 Contents

- Cross-line laser level
- Tripod
- Instruction manual
- Case
- Laser viewing glasses

3. Buttons and functions

1. Horizontal line button
2. Vertical line button
3. Battery cover
4. Indicator lamp for vertical and horizontal laser beam
5. Laser window
6. Horizontal laser line
7. Vertical laser line
8. Base plate with 5/8" threaded hole for tripod
9. Self-levelling lock (down locked – up unlocked).
10. Bubble vials
11. Adjustment screw for tilt setting

4. Use

This instrument is very easy to use thanks to its self-levelling system.

1. Open the battery cover (3) and insert the provided batteries (2 x AA/LR6) according to the markings.
2. Place the instrument on a firm horizontal surface or screw it onto the tripod.
3. Set the levelling lock (9) to the unlocked position (up), switch on one or both of the laser beams using the buttons (1) and (2).
4. Once turned on the self-levelling control automatically compensates for any incline. The self-levelling is complete as soon as the laser line no longer moves.*

*Note! If the instrument is inclined more than 4° from the horizontal, the self-levelling control will not work. In this case, the incline must be reduced to less than 4° using the three adjustment screws that hold the laser level onto the base plate. The two bubble vials can be used to help level the instrument.

5. Care and maintenance

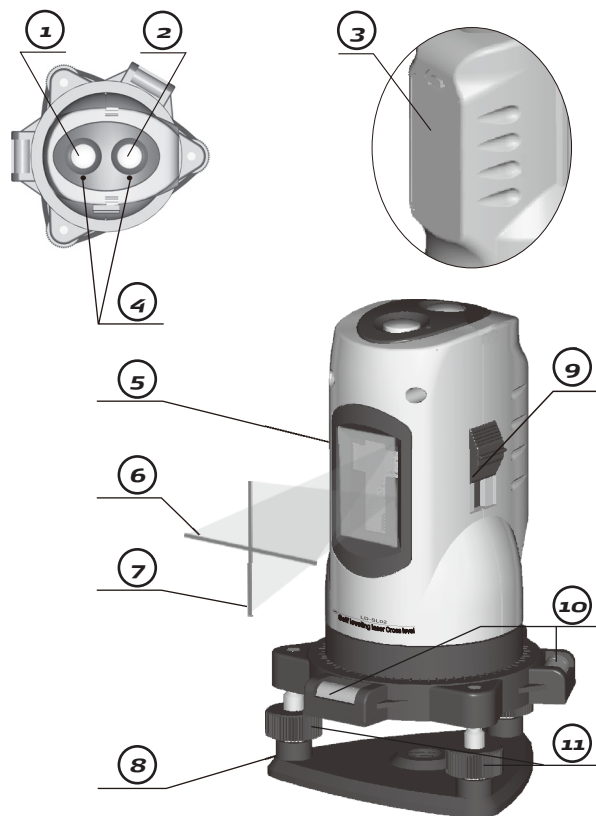
- Always use the self-levelling lock (9) when transporting or storing the laser level.
- Wipe off any dirt with a soft, lightly moistened cloth.

6. Disposal

Follow local ordinances when disposing of this product. If you are unsure of how to dispose of this product, please contact your local authority.

7. Specifications

Accuracy	Horizontal laser line ± 0.5 mm/m Vertical laser line ± 0.5 mm/m
Laser wavelength	635 nm
Laser class	II
Laser power	< 1 mW
Self-levelling control	$\pm 4^\circ$
Levelling time	Typically 8 seconds
Batteries	2 x AA/LR6
Operating range	≤ 5 m



Krysslaserpass

Art. Nr: 40-7534 Modell: LD-SL02

Läs igenom hela bruksanvisningen före användning och spara den sedan för framtida bruk. Vi reserverar oss för ev. text- och bildfel samt ändringar av tekniska data. Vid tekniska problem eller andra frågor, kontakta vår kundtjänst.

1. Säkerhet

- Håll varningsskyltarna på produkten tydligt läsbara.
- Rikta aldrig laserstrålen mot personer eller djur och rikta inte heller själv blicken mot laserstrålen. Även en laserstråle med låg intensitet kan ge obotliga ögonskador.
- Produkten innehåller inga delar som du kan reparera själv. Den får inte demonteras, öppnas eller modifieras på annat sätt.
- Lasern får inte användas för andra syften än att projicera laserlinjer i samband med mätning.
- Detta mätverktyg alstrar laserstrålning i laserklass II enligt IEC 60825-1. Risk finns att laserstrålen bländar personer och husdjur.
- Lasersiktglasögonen får inte användas som skyddsglasögon. Lasersiktglasögonen förbättrar laserstrålens synbarhet men de skyddar inte mot laserstrålning.
- Lasersiktglasögonen får inte användas som solglasögon eller i trafiken.
- Lasersiktglasögonen skyddar inte fullständigt mot UV-strålning och försämrar förmågan att uppfatta färgnyanser.
- Låt endast kvalificerad fackpersonal reparera mätverktyget med originalreservdelar.
- Rikta inte laserstrålen mot reflekterande material.
- Produkten är ingen leksak. Låt inte barn använda lasermätverktyget utan uppsikt. Risken finns att personer oavsiktligt bländas.
- Placera inte produkten så att laserstrålen kan lysa på någon person i ögonhöjd.
- Lämna inte krysslaserpasset lysande utan uppsikt, stäng alltid av det efter avslutat arbete. Risk finns att andra personer bländas av laserstrålen.

Extra säkerhetsföreskrifter för lasrar



Varning! Laserstrålning.
Laserklass II, 635 nm.

Titta inte in i laserstrålen.
Betrakta inte laserstrålen direkt med optiska instrument.

2. Beskrivning

- Krysslaserpass Cocraft med självjusterande nivellering.
- Laser för horisontell och/eller vertikal linje. Kan projicera ett vinkelrätt kryss på vinkelrät yta.
- Lämplig vid t.ex. kakelsättning, tavelhängning o.s.v.
- Avsedd för inomhusbruk.
- Laserglasögon, stativ, batterier och väska ingår.

2.1 Förpackningens innehåll

- Krysslaserpass
- Stativ
- Bruksanvisning
- Väska
- Lasersiktglasögon

3. Knappar och funktioner

1. Strömbrytare för horisontell linje
2. Strömbrytare för vertikal linje
3. Batterilock
4. Indikeringslampor för vertikal och horisontell laserstråle
5. Laserfönster
6. Horisontell laserlinje
7. Vertikal laserlinje
8. Bottenplatta med stativfäste 5/8" gänga
9. Låsningsreglage för självjustering (låst neråt – olåst uppåt)
10. Libeller
11. Justeringskruvar för lutningsinställning

4. Användning

Instrumentet är mycket lätt att använda tack vare självjusteringen.

1. Öppna batterilocket (3) och sätt i de bifogade batterierna (2 x AA/LR6) enligt märkningen.
2. Placera mätinstrumentet på en vågrät, stadig yta eller skruva fast det på stativet.
3. Ställ låsningsreglaget (9) uppåt (i olåst läge), tänd en eller båda laserstrålarna med strömbrytarna (1) och (2).
4. Efter inkoppling kompenserar självjusteringen automatiskt lutning. Självjusteringen är avslutad när laserlinjerna står stilla.*

* Obs! Om mätinstrumentet lutar mer än 4° från horisontalplanet fungerar inte självjusteringen. Då måste lutningen minskas till under 4° med hjälp av de tre justeringskruvarna som håller fast laserkrysspasset på bottenplattan. Ta de två libellerna till hjälp vid inställningen.

5. Skötsel och underhåll

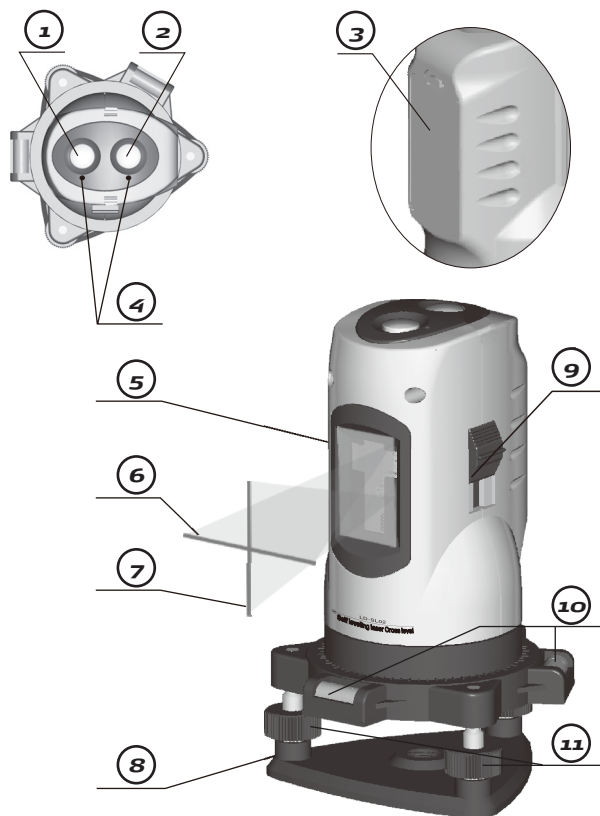
- Lås alltid självjusteringen med reglaget (9) under transport och när laserkrysspasset inte används.
- Krysslaserpasset kan vid behov torkas med en lätt fuktad trasa.

6. Avfallshantering

När du ska göra dig av med produkten ska detta ske enligt lokala föreskrifter. Är du osäker på hur du ska gå tillväga, kontakta din kommun.

7. Specifikationer

Noggrannhet	Horisontell laserlinje $\pm 0,5$ mm/m. Vertikal laserlinje $\pm 0,5$ mm/m.
Våglängd laser	635 nm
Laserklass	II
Effekt laser	< 1 mW
Självjusterande nivellering	$\pm 4^\circ$
Inställningstid självjustering	Normalt ca 8 sekunder
Strömförsörjning	2 x AA/LR6
Användningsavstånd	≤ 5 m



Kryssvater

Art. Nr.: 40-7534 Modell: LD-SL02

Les bruksanvisningen nøye før produktet tas i bruk, og ta vare på den for framtidig bruk. Vi reserverer oss mot ev. tekst- og bildefeil, samt forandringer av tekniske data. Ved tekniske problemer eller spørsmål, ta kontakt med vårt kundesenter.

1. Sikkerhet

- Påse at advarselskiltningen på produktet er lesbart.
- Vend aldri laserstrålen mot personer eller dyr og rett heller ikke blikket ditt mot denne strålen. Selv en laserstråle med lav intensitet kan gi varige øyenskader.
- Produktet inneholder ingen deler som kan repareres av ufaglærte. Produktet må ikke demonteres eller endres på.
- Vateret må ikke brukes til andre formål enn til å projisere linjer i forbindelse med målinger.
- Dette måleverktøyet har laserstråler i laserklasse II i henhold til IEC 60825-1. Fare for blanding av personer og dyr.
- Lasersiktebriller må ikke benyttes som vernebriller. De forbedrer laserstrålens synlighet, men beskytter ikke mot laserstrålene.
- Lasersiktebriller skal heller ikke benyttes som solbriller eller kjørebriller.
- Lasersiktebriller beskytter ikke fullstendig mot UV-stråling og de gjør at oppfatningen av fargenyanser reduseres.
- Produktet skal kun repareres av kyndige fagpersoner og med originale reservedeler.
- Vend ikke laserstrålen mot reflekterende overflater.
- Produktet er ikke noe leketøy. La ikke barn bruke produktet uten tilsyn. Fare for at personer blendes utilsiktet.
- Plasser ikke produktet i øyehøyde slik at laserstrålen kan noens øyne.
- Forlat ikke laseren uten tilsyn uten at det er avstengt. Fare for at personer blendes av laserstrålen.

Ekstra sikkerhetsinstruksjoner for laserapparater



Advarsel! Laserstråling.
Laserklasse II, 635 nm.

Se aldri inn i laserstrålen.
Se heller ikke inn i strålen med optiske instrumenter.

2. Beskrivelse

- Kryssvater Cocraft med selvjusterende libelle.
- Laser for horisontale og/eller vertikale linjer. Kan projisere et vinkelrett kryss mot en vinkelrett flate.
- Passer til fliselegging, opphenging av bilder etc.
- Beregnet for innendørs bruk.
- Laserbriller, stativ, batterier og veske følger med.

2.1 Forpakningens innhold

- Krysslaser
- Stativ
- Bruksanvisning
- Veske
- Laserbriller

3. Knapper og funksjoner

1. Strømbryter for horisontal linje
2. Strømbryter for vertikal linje
3. Batterilokk
4. Indikatorlampe for vertikal og horisontal laserstråle
5. Laservindu
6. Horisontal laserlinje
7. Vertikal laserlinje
8. Bunnplate med stativfeste 5/8" gjenger
9. Låseregulering for egenjustering (låst: nedover – ulåst: oppover)
10. Libeller
11. Justeringssskruer for innstilling ved helling

4. Bruk

Egenjusteringen gjør at instrumentet er svært enkelt å bruke.

1. Åpne batterilokket (3) og sett i batteriene som følger med (2 x AA/LR6). Følg merkingen.
2. Plasser måleinstrumentet på en horisontal, stabil flate eller skru det fast til stativet.
3. Still inn låsejusteringen (9) oppover i ulåst posisjon, skru på en eller begge laserstrålene med strømbryterne (1) og (2).
4. Etter tilkoblingen vil egenjusteringen automatisk kompensere for hellingen. Egenjusteringen er koblet til når laserlinjene står stille*.

*Obs! Hvis måleinstrumentet heller mer enn 4° i forhold til horisontalplanen, fungerer ikke egenjusteringen. Hvis helningsvinkelen er større må den reduseres til den er innenfor 4° med justeringssskruene som holder laservateret på bunnplaten. Bruk libellene ved innstilling.

5. Stell og vedlikehold

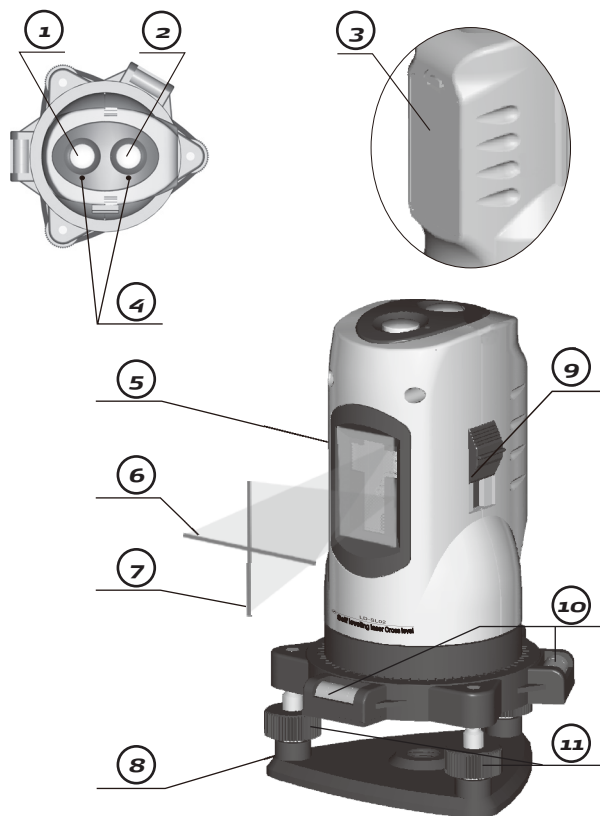
- Lås alltid egenjusteringen med låsereguleringen (9) ved transport og når krysslaseren ikke er i bruk.
- Krysslaseren kan tørkes med en lett fuktet klut ved behov.

6. Avfallshåndtering

Når produktet skal kasseres, må det skje i henhold til lokale forskrifter. Ved usikkerhet, ta kontakt med lokale myndigheter.

7. Spesifikasjoner

Nøyaktighet	Horisontal laserlinje $\pm 0,5$ mm/m. Vertikal laserlinje $\pm 0,5$ mm/m.
Bølgelengde laser	635 nm
Laserklasse	II
Effekt laser	< 1 mW
Egenjusterende nivellering	$\pm 4^\circ$
Innstillingstid ved egenjustering	Vanligvis ca. 8 sek.
Strømforsyning	2 stk. LR6/AA-batterier
Bruksområde	≤ 5 m



Ristilaservaaka

Tuotenumero 40-7534 Malli LD-SL02

Lue käyttöohje ennen tuotteen käyttöönottoa ja säilytä se tulevaa tarvetta varten. Pidätämme oikeuden teknisten tietojen muutoksiin. Emme vastaa mahdollisista teksti- tai kuvavirheistä. Jos laitteeseen tulee teknisiä ongelmia, ota yhteys myymälään tai asiakaspalveluun.

1. Turvallisuus

- Laitteen varoituskylttejä ei saa peittää.
- Älä suuntaa lasersädettä ihmisiä tai eläimiä kohti. Älä katso suoraan lasersäteeseen. Myös himmeä lasersäde voi aiheuttaa vakavia silmävaurioita.
- Laitetta ei saa korjata itse. Laitetta ei saa purkaa, avata tai muuttaa millään tavalla.
- Laseria ei saa käyttää muuhun tarkoitukseen kuin laserlinjojen heijastamiseen mittauksen yhteydessä.
- Tämän mittaustyökalun lasersäteily on laserluokkaa II (IEC 60825-1 määräysten mukaan). Lasersäde voi sokeuttaa ihmisiä tai eläimiä.
- Laserlaseja ei saa käyttää suojalaseina. Laserlasit parantavat lasersäteiden näkemistä, mutta eivät suojaa lasersäteilystä.
- Laserlaseja ei saa käyttää aurinkolaseina tai liikenteessä.
- Laserlasit eivät anna täyttä suojaa UV-säteilyä vastaan ja heikentävät värisävyn näkemistä.
- Ainoastaan valtuutetut ammattilaiset saavat korjata laitetta alkuperäisillä varaosilla.
- Älä suuntaa lasersädettä heijastaville pinnoille.
- Ristilaservaaka ei ole lelu. Älä anna lasten käyttää laitetta ilman valvontaa. Laite voi sokeuttaa.
- Älä sijoita laitetta niin, että lasersäde voi osua katseen korkeudelle.
- Älä jätä ristilaservaakaa päälle ilman valvontaa, vaan sammuta se aina käytön päätteeksi. Muut henkilöt voivat sokeutua lasersäteilystä.

Laserlaitteiden turvallisuusohjeita



Varoitus! Lasersäteily
Laserluokka II, 635 nm.

Älä katso lasersäteeseen.
Älä katso lasersäteeseen edes optisten instrumenttien läpi.

2. Kuvaus

- Ristilaservaaka Cocraft, jossa itsetasaava säätö
- Vaaka- ja pystytason laser, heijastaa suorakulmaisen ristin kohtisuoralle pinnalle
- Soveltuu kaakelointiin, taulujen ripustamiseen jne.
- Sisäkäyttöön
- Mukana laserlasit, teline, paristot ja säilytyslaukku

2.1 Pakkauksen sisältö

- Ristilaservaaka
- Teline
- Käyttöohje
- Laukku
- Laserlasit

3. Painikkeet ja toiminnot

- Vaakatason laserin virtakytkin
- Pystytason laserin virtakytkin
- Paristolokeron kansi
- Vaaka- ja pystytason lasersäteiden merkkivalot
- Laserikkuna
- Vaakatason laserlinja
- Pystytason laserlinja
- Pohjalevy, jossa telinekiinnike 5/8":n kierteellä
- Itsetasaavan säädön lukitus (lukitus kiinni, alaspäin – lukitus auki, ylöspäin)
- Libellit
- Kalvevuuden säätöruuvit

4. Käyttö

Itsetasaava säätö helpottaa laitteen käyttöä.

- Avaa paristolokeron kansi (3) ja aseta mukana tulleet paristot (2 x AA/LR6) lokeroon merkintöjen mukaisesti.
- Aseta laite vaakasuoralle, tukevalle alustalle tai kierrä se telineeseen.
- Käännä itsetasaavan säädön lukitus (9) ylös (lukitus auki) ja kytkä toinen tai molemmat lasersäteet päälle virtakytkimistä (1) ja (2).
- Kytkenään jälkeen kalvevuus säättyy automaattisesti. Itsetasaava säätö on valmis, kun laserlinjat pysähtyvät.*

* Huom.! Jos laite on kallellaan yli 4° vaakatasosta, itsetasaava säätö ei toimi. Kalvevuutta on vähennettävä alle 4°:seen kolmen säätöruuvien avulla, joilla laite on kiinni pohjalevyssä. Käytä apuna kahta libelliä.

5. Huolto ja ylläpito

Lukitse itsetasaava säätö (9), kun laitetta kuljetetaan tai ei käytetä. Kuivaa ristilaservaaka tarvittaessa kevyesti kostutetulla liinalla.

6. Kierrätys

Kierrätä tuote asianmukaisesti, kun poistat sen käytöstä. Tarkempia kierrätysohjeita saat kuntasi jäteneuvonnasta.

7. Tekniset tiedot

Tarkkuus

Vaakatason laserlinja ± 0,5 mm/m
Pystytason laserlinja ± 0,5 mm/m

Laserin aallonpituus

635 nm

Laserluokka

II

Laserin teho

< 1 mW

Itsetasaava säätö

± 4°

Itsetasaavan säädön asentumisaika

Noin 8 sekuntia

Virtalähde

2 x AA/LR6

Käyttösäde

≤ 5 m

